

# スノースロワー

48-49

1116

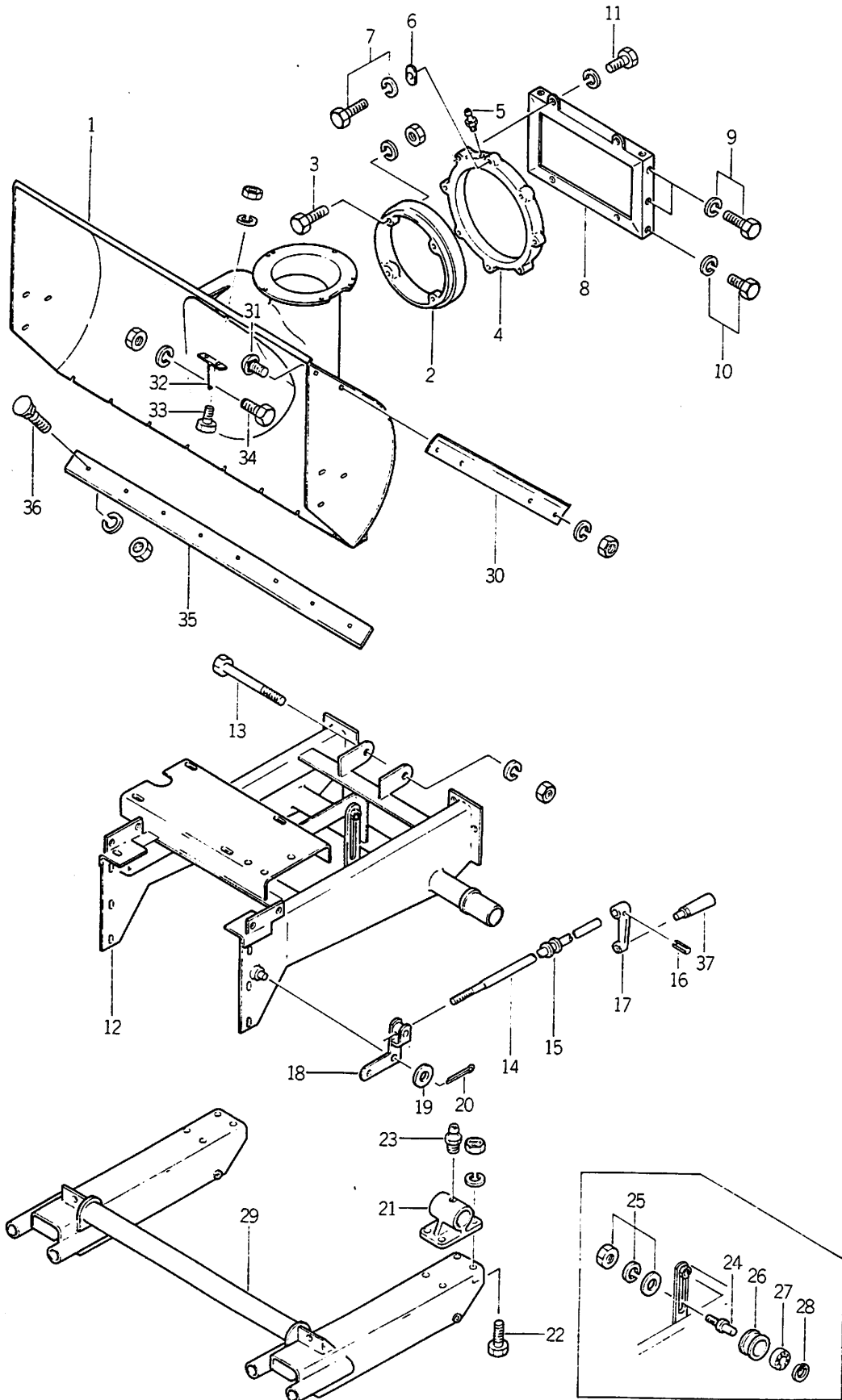
## 本体部品表

製造番号

416□□□□

ヤナセ

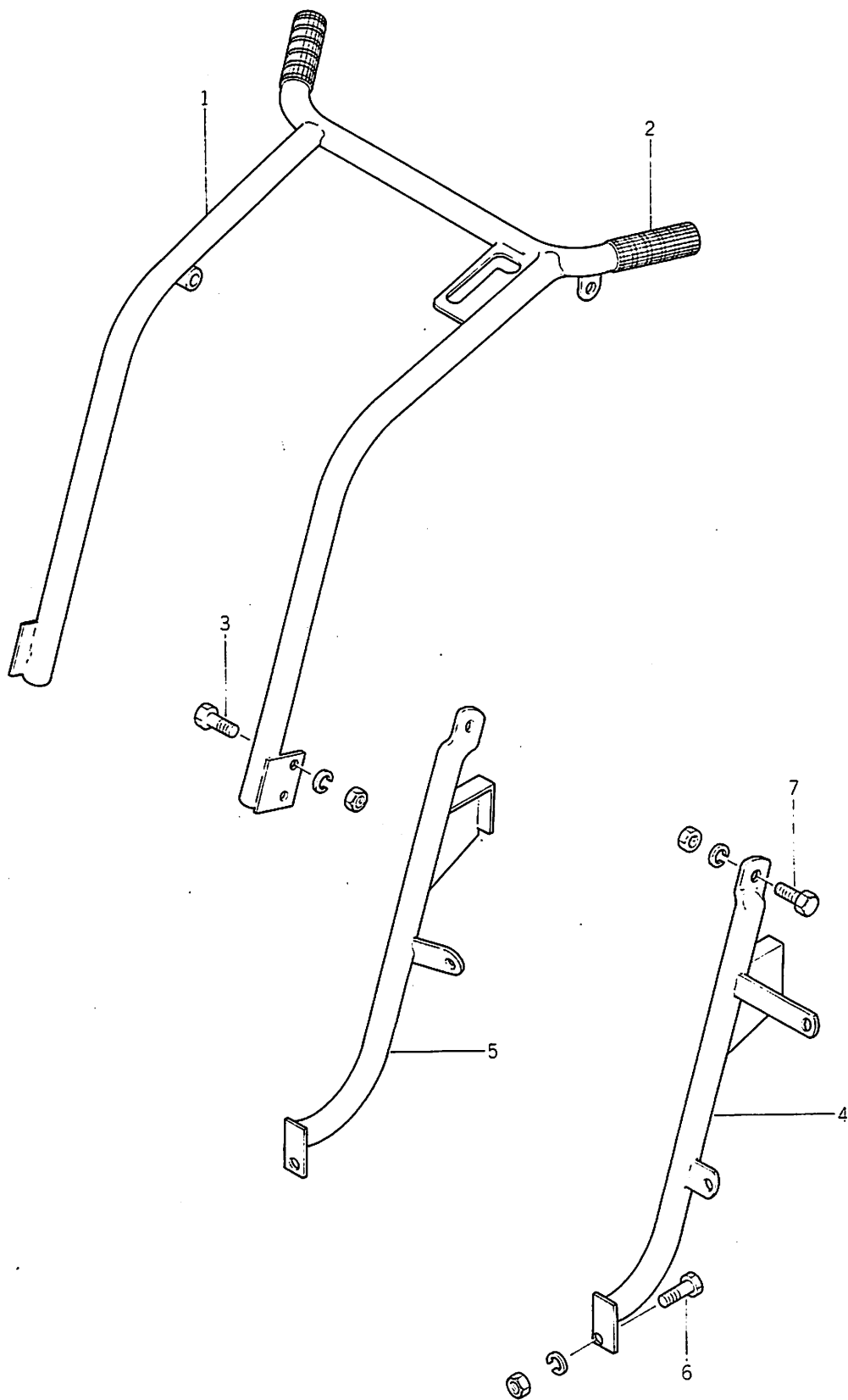
# 416 フレーム部



# フレーム部 416

見出しNo	部 品 番 号		部 品 名 称	規 格	個 数	摘 要
	新部品番号	旧部品番号				
1	016-6010	601	オーガケース		1	
2	016-6020	602	ケース回転軸		1	
3	901-4057-D	602-2	ボルト ( N, SW付 )	M10×45 (8T)	4	
4	016-6030	603	ケース回転軸受		1	
5	953-1102	603-2	グリスニップル	PT1/8	1	
6	016-6040	604	座 金		4	
7	901-2053-B	604-2	ボルト ( SW付 )	M10×25	4	
8	016-6050	605	ケース支持枠		1	
9	901-4052-D	605-4	ボルト ( N, SW付 )	M10×20 (8T)	2	
10	901-2053-D	605-5	ボルト ( N; SW付 )	M10×25	6	
11	901-2054-B	605-6	ボルト ( SW付 )	M10×30	4	
12	016-6060	606	フレーム		1	
13	901-2901-D	606-21	ボルト ( N, SW付 )	M16×150	1	
14	016-6070	607	オーガケース回転ハンドル		1	
15	929-2209	607-3	座 金	M16	2	
16	931-1126	615-3	スプリングピン	4×32	2	
17	016-6150	615-1	ハンドルアーム	100	1	
18	016-6080	608	オーガ調節アーム		1	
19	929-2209	606-23	座 金	M16	1	
20	930-0239	606-24	割ピン	4×25	1	
21	016-6090	609	支点メタル		2	
22	901-2053-D	609-3	ボルト ( N, SW付 )	M10×25	8	
23	953-2102	609-2	グリスニップル ( エルボ )	PT1/8	2	
24	016-6100	610	テンション軸		1	
25	916-1207	610-2	六角ナット ( W, SW付 )	M12	1	
26	016-7480	748	テンションブーリー		1	
27	938-1762	748-2	ボールベアリング	6202 LLU	1	
28	936-2035	748-3	ストップリング	R35	1	
29	016-6110	611	走行フレーム		1	
30	016-6120	612	切断刃		1	
31	906-1238-D	612-2	角根丸頭ボルト ( N, SW付 )	M10×25	2	
32	016-6130	613	オーガミッション受		1	
33	901-2033-D	613-3	ボルト ( N, SW付 )	M8×20	2	
34	901-4033-D	613-4	ボルト ( N, SW付 )	M8×20 (8T)	2	
35	016-6140	614	ブレード		1	
36	906-1224-G	614-2	角根丸頭ボルト ( N, W, SW付 )	M8×25	8	
37	821-1001	630	回転ハンドル		1	

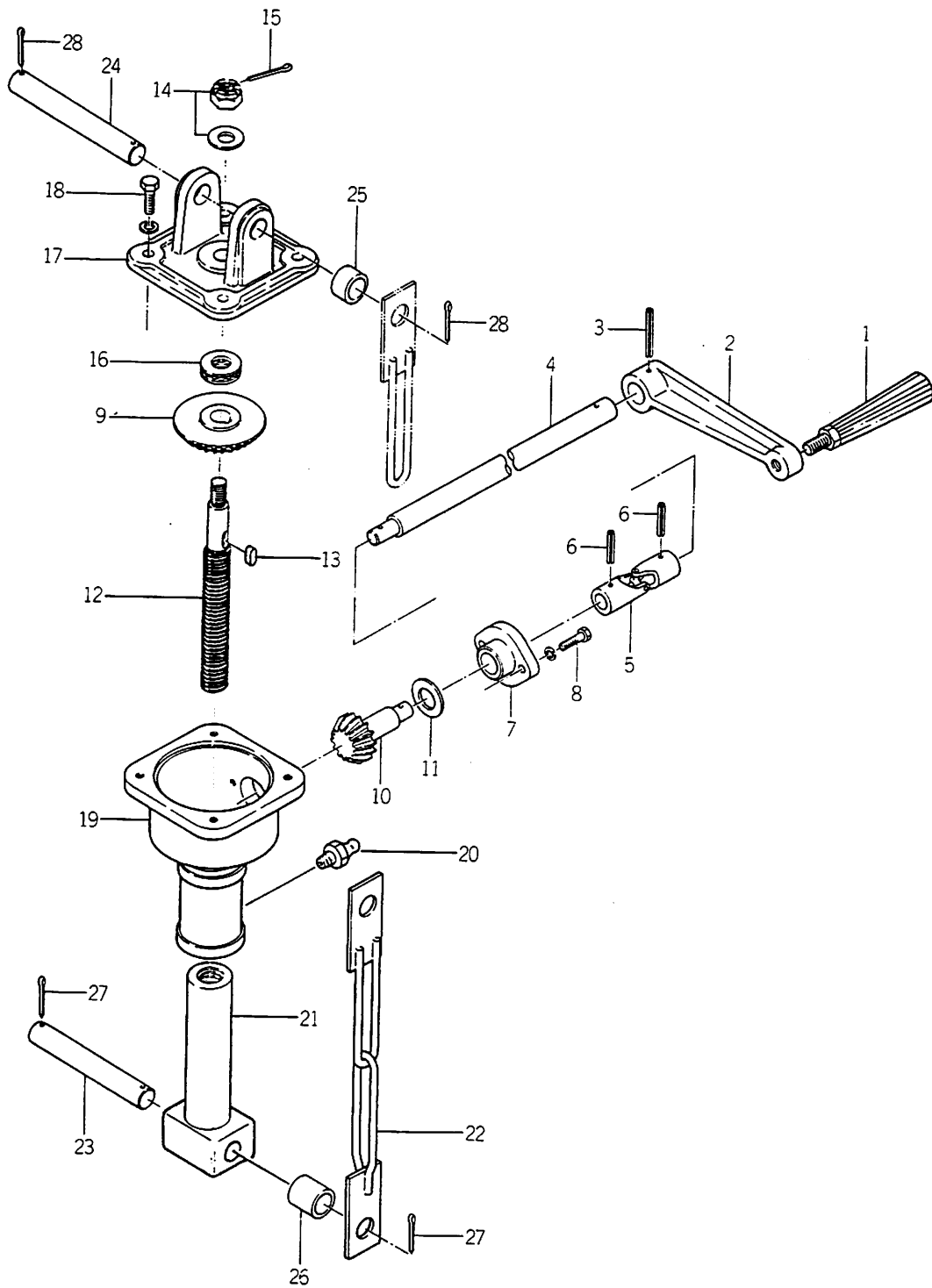
416 ハンドル部



# ハンドル部 416

見出し	部 品 番 号		部 品 名 称	規 格	個 数	摘 要
	新部品番号	旧部品番号				
1	016-6200	620	ハンドル		1	
2	822-4302	621	グリップ		2	
3	901-2039-D	620-7	ボルト(N, SW付)	M8×50	4	
4	016-9590L	620-2	ステー(左)		1	
5	016-9590R	620-3	ステー(右)		1	
6	901-2053-D	620-8	ボルト(N, SW付)	M10×25	2	
7	901-2053-D	620-9	ボルト(N, SW付)	M10×25	2	

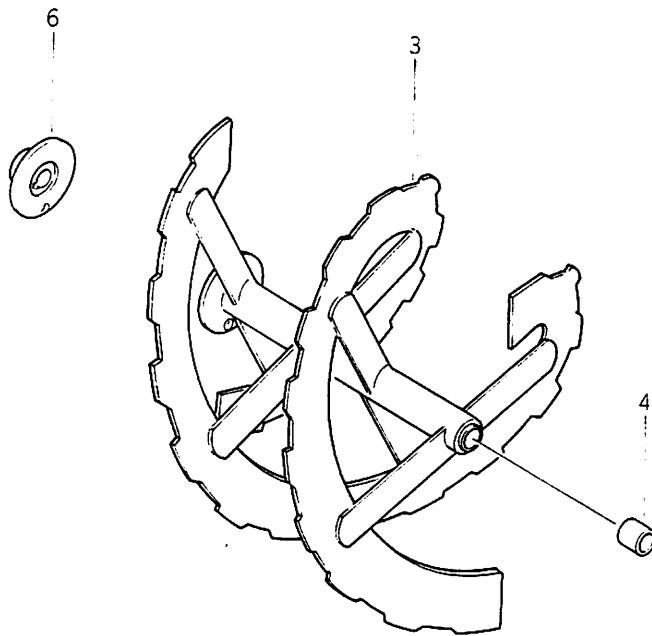
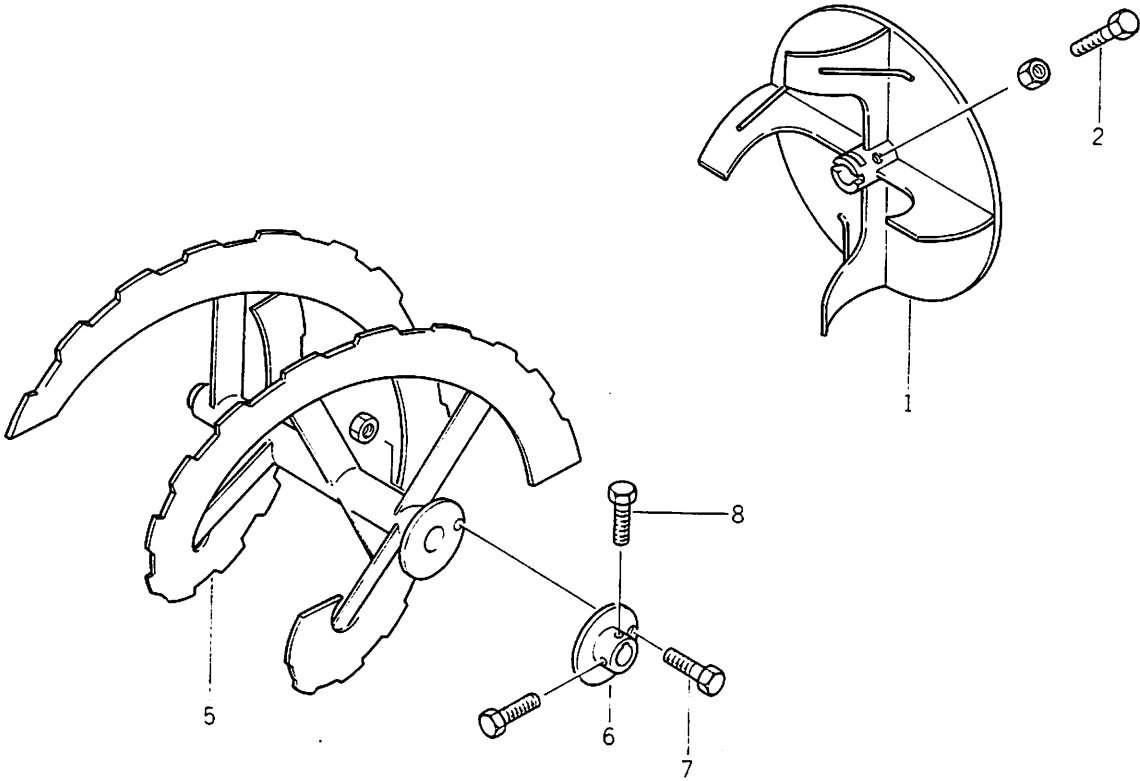
# 416 昇降装置部



## 昇降装置部 416

見出 <sub>№</sub>	部 品 番 号		部 品 名 称	規 格	個 数	摘 要
	新部品番号	旧部品番号				
1	821-1001	630	回転ハンドル		1	
2	016-9560	615-2	ハンドルアーム	130	1	
3	931-1126	615-3	スプリングピン	4×32	1	
4	016-6310	631	ジャッキハンドル		1	
5	833-1102	632	ボールジョイント		1	
6	931-1122	632-2	スプリングピン	4×20	2	
7	016-6330	633	ピニオン軸受		1	
8	901-2017-B	633-2	ボルト ( SW付 )	M6×20	2	
9	016-6340-1	634-1	ベベルギヤ	27T	1	
10	016-6340-2	634-2	ベベルピニオン	12T	1	
11	929-2209	634-3	座 金	M16	1	
12	016-6350	635	昇降軸		1	
13	941-1191	635-2	平行キー	5×5×13	1	
14	918-2207-C	635-3	溝付ナット ( W付 )	M12	1	
15	930-0230	635-4	割ピン	3×25	1	
16	940-1112	635-5	スラストベアリング	51102	1	
17	016-6360	636	ジャッキキャップ		1	
18	901-2033-B	636-2	ボルト ( SW付 )	M8×20	4	
19	016-6370	637	ジャッキシリンダー		1	
20	953-1102	637-2	グリスニップル	PT 1/8	1	
21	016-6380	638	スリーブ		1	
22	016-6390	639	ストップ金具		1	
23	016-8640	639-5	軸		1	
24	016-9660	639-6	軸		1	
25	016-9670	639-7	カラー		1	
26	016-9680	639-8	カラー		1	
27	930-0230	639-9	割ピン	3×25	2	
28	930-0230	639-10	割ピン	3×25	2	

# 416 オーガ部

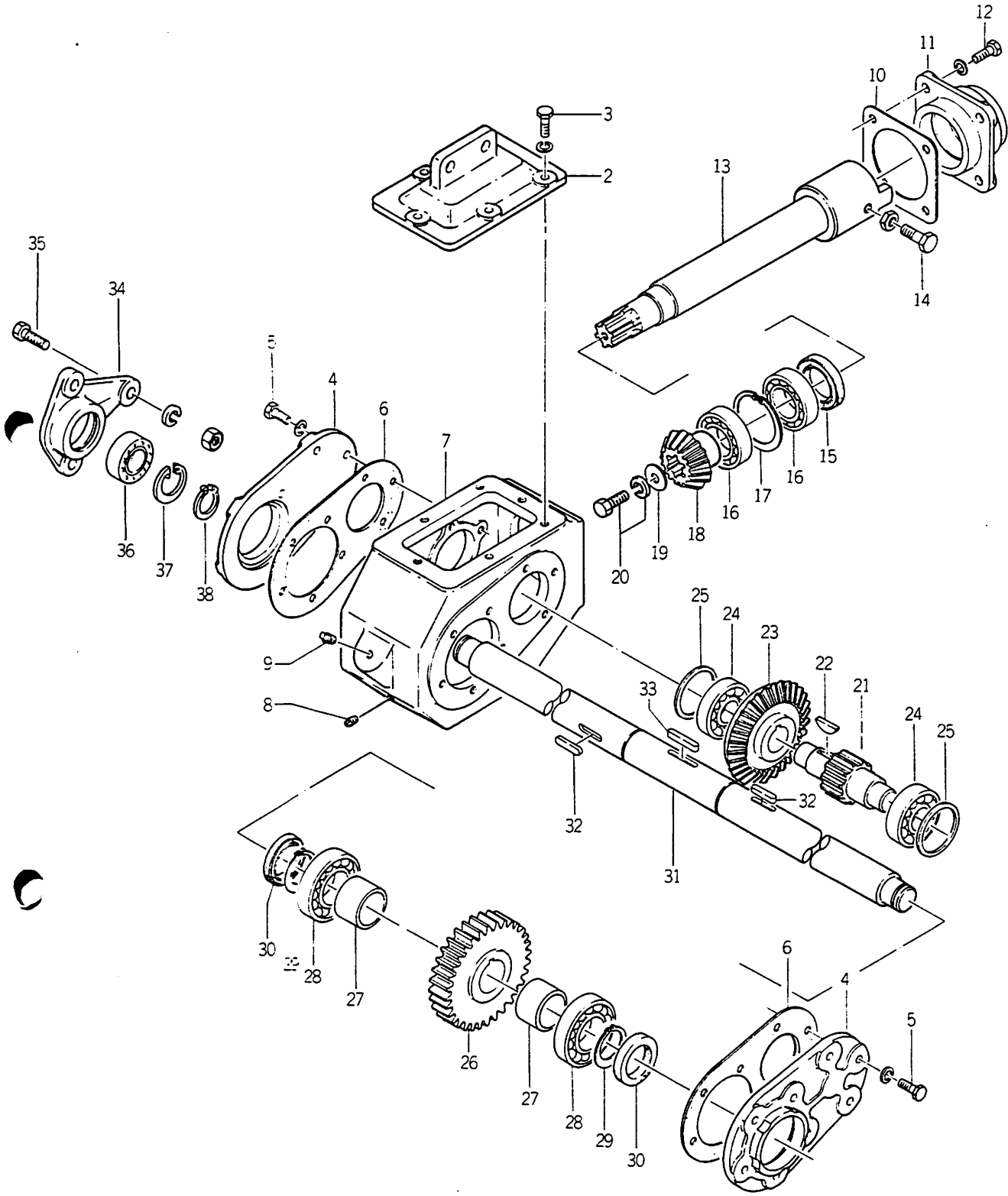




# オーガ部 416

見出し	部 品 番 号		部 品 名 称	規 格	個数	摘 要
	新部品番号	旧部品番号				
1	016-6410	641	ブロー		1	
2	901-4053-A	641-6	ボルト(N付)	M10×25(8T)	1	
3	016-6420L	642-8	オーガ(左)		1	
4	828-1123	642-7	ブッシュ	303430	4	
5	016-6420R	642-1	オーガ(右)		1	
6	016-6430	643	オーガボス		2	
7	901-2053-D	643-3	ボルト(N, SW付)	M10×25	2	
8	901-4032	643-4	ボルト	M8×16(8T)	4	

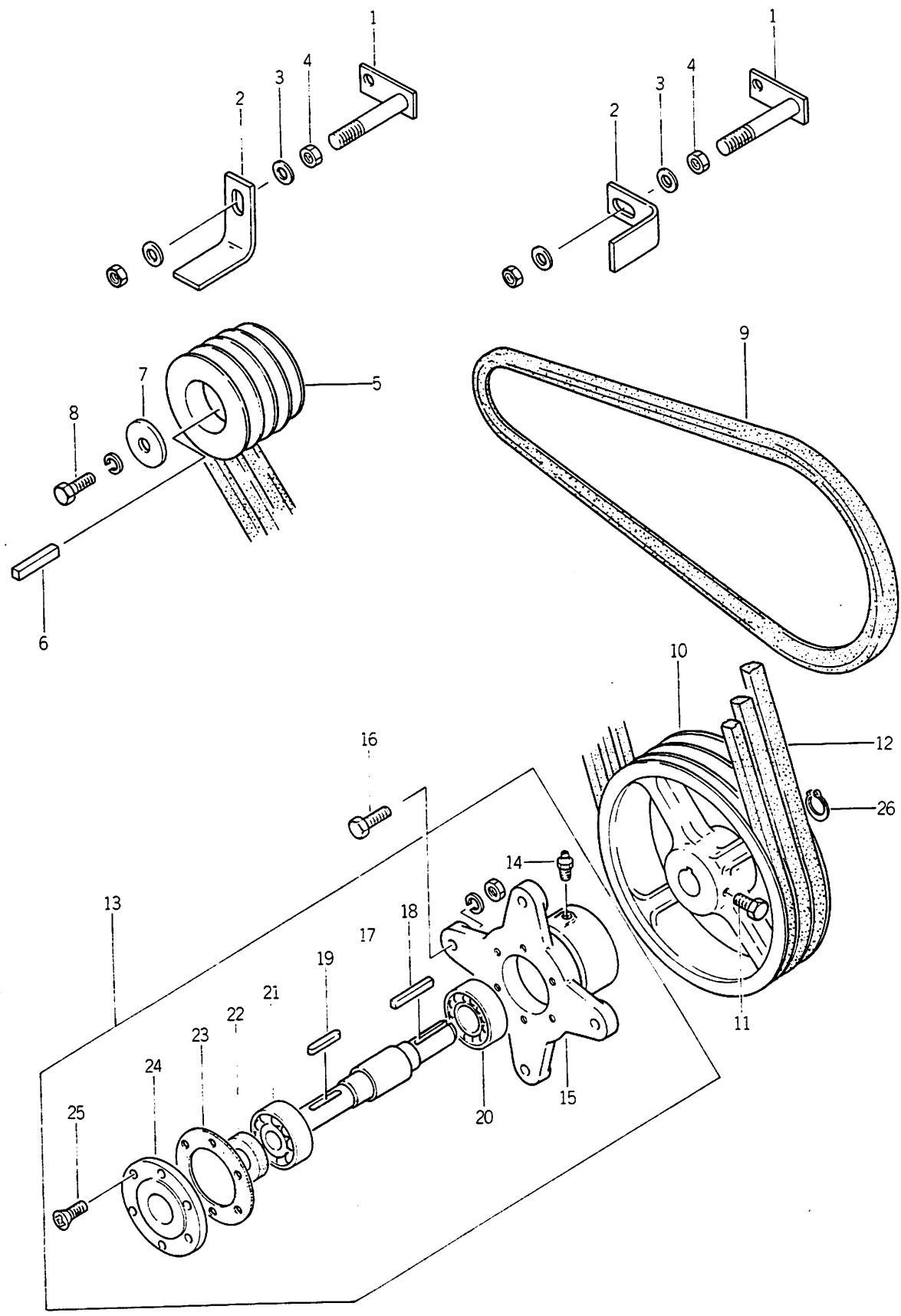
# 416 オーガミッション部



# オーガミッション部 416

見出No	部 品 番 号		部 品 名 称	規 格	個数	摘 要
	新部品番号	旧部品番号				
1	016-6500	650	オーガミッションAss'y		1組	
2	016-6510	651	ケース蓋		1	
3	901-2017-B	651-2	ボルト ( SW付 )	M6×20	6	
4	016-6520	652	ケース側蓋		2	
5	901-2034-B	652-2	ボルト ( SW付 )	M8×25	16	
6	016-6530	653-1	パッキン		2	
7	016-6540	654	ミッションケース		1	
8	952-1201	654-2	ブラグ	PT1/8	1	
9	952-1203	654-3	ブラグ	PT3/8	1	
10	016-9700	653-3	パッキン		1	
11	016-6550	655	ピニオンメタル蓋		1	
12	901-2034-B	655-3	ボルト ( SW付 )	M8×25	4	
13	016-6560	656	オーガ駆動軸		1	
14	901-4054-A	656-7	ボルト ( N付 )	M10×30 (8T)	1	
15	811-2122	656-3	オイルシール	TC28458	1	
16	938-1125	656-4	ボールベアリング	6205	2	
17	936-2052	655-2	ストップリング	R-52	1	
18	016-6570-1	657-1	ベベルピニオン	16T	1	
19	016-9710	656-6	座 金		1	
20	901-2032-B	656-5	ボルト ( SW付 )	M8×16	1	
21	702-1401	658-2	ピニオンギヤー	11T	1	
22	492-1272	658-4	半月キー	7×22	1	
23	016-6570-2	657-2	ベベルホイール	31T	1	
24	938-1124	658-3	ボールベアリング	6204	2	
25	016-9730	658-5	座 金		2	
26	702-1402	658-1	オーガ軸ギヤー	32T	1	
27	016-9740	659-9	カラー		2	
28	938-1126	659-2	ボールベアリング	6206	2	
29	936-1030	659-5	ストップリング	S-30	2	
30	811-2126	659-4	オイルシール	TC305011	2	
31	016-6590	659-1	オーガ軸		1	
32	941-1195	659-7	平行キー	7×7×24	2	
33	941-1315	659-8	平行キー	7×7×25 (両角)	1	
34	016-6600	660	オーガメタル		2	
35	901-2054-D	660-2	ボルト ( N, SW付 )	M10×30	6	
36	938-1725	659-3	ボールベアリング	6205 LLU	2	
37	936-2052	660-3	ストップリング	R-52	2	
38	936-1025	659-6	ストップリング	S-25	2	

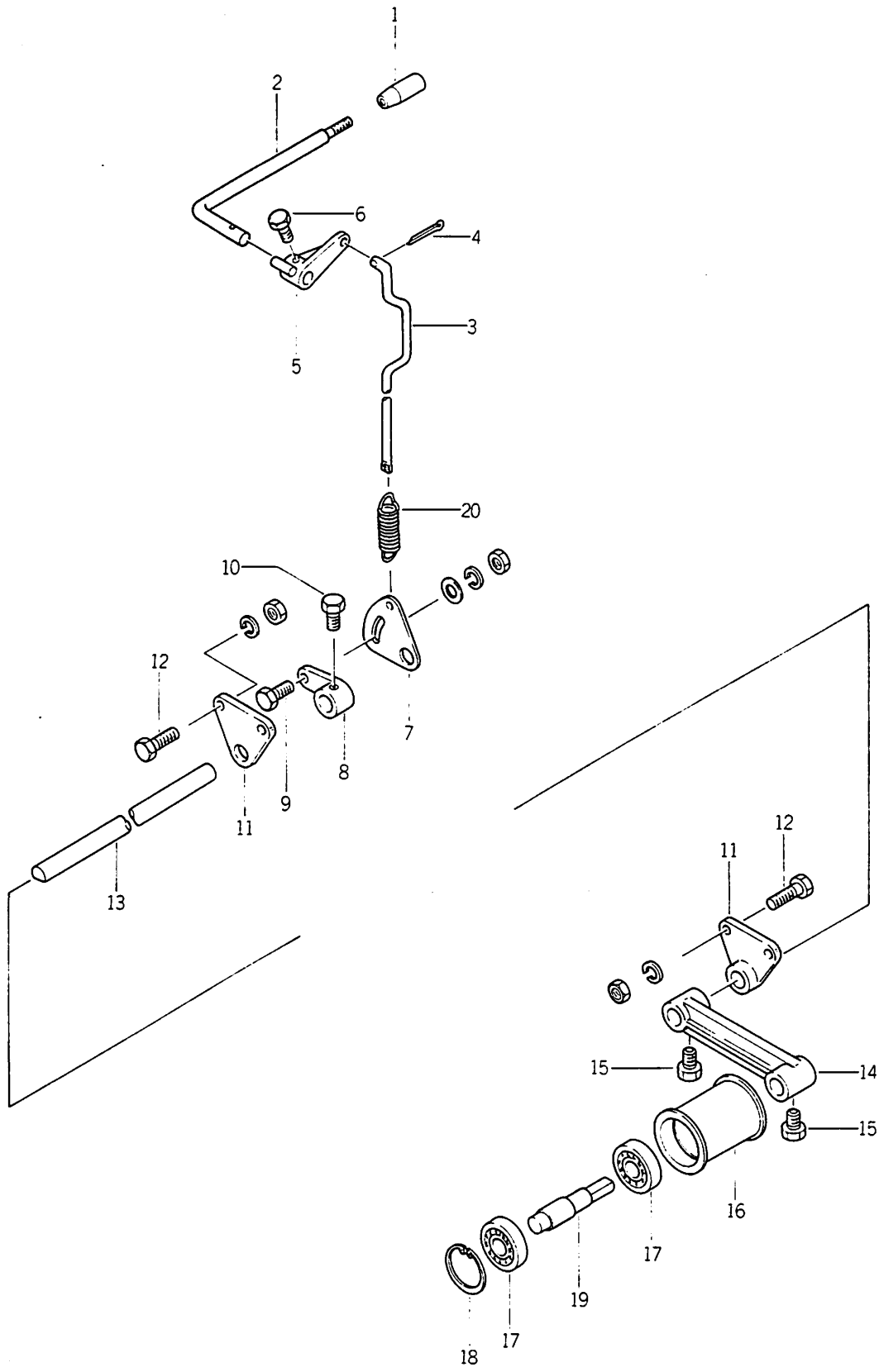
# 416 ブローア軸部



# ブロー軸部 416

見出し	部 品 番 号		部 品 名 称	規 格	個 数	摘 要
	新部品番号	旧部品番号				
1	016-6710	671-1	テンショナー軸		2	
2	016-9750	671-3	テンショナー		2	
3	929-2206	671-5	座 金	M10	4	
4	916-1206	671-4	ナット	M10	4	
5	016-6720	672	エンジンプーリ		1	
6	941-2393	672-2	平行キー	1/4×1/4×55	1	
7	016-9760	672-3	座 金		1	
8	801-1251-B	672-4	ボルト ( SW付 )	W3/8×25	1	24山/インチ
9	831-4332	672-5	Vベルト	B-32	1	
10	704-8206	673	Vプーリ	10"	1	
11	901-2054	673-2	ボルト	M10×30	1	
12	831-4348	673-3	Vベルト	B 48	3	
13	016-6740	674	ブロー軸 Ass'y		1	
14	953-1102	675-3	グリスニップル	PT1/8	1	
15	016-6750	675	ブローメタル		1	
16	901-4055-D	675-2	ボルト ( N, SW付 )	M10×35 ( 8T )	4	
17	016-6760	676	ブロー軸		1	
18	941-1397	676-2	平行キー	7×7×48 ( 両角 )	1	
19	941-1120	676-3	平行キー	7×7×46	1	
20	938-1226	676-4	ボールベアリング	6206Z	1	
21	938-1126	676-5	ボールベアリング	6206	1	
22	811-2124	677-3	オイルシール	TC 30458	1	
23	016-9770	677-4	パッキン		1	
24	016-6770	677	メタルキャップ		1	
25	908-2250	677-2	十字穴付皿小ネジ	M8×20	6	
26	936-1028	676-6	ストップリング	S-28	1	

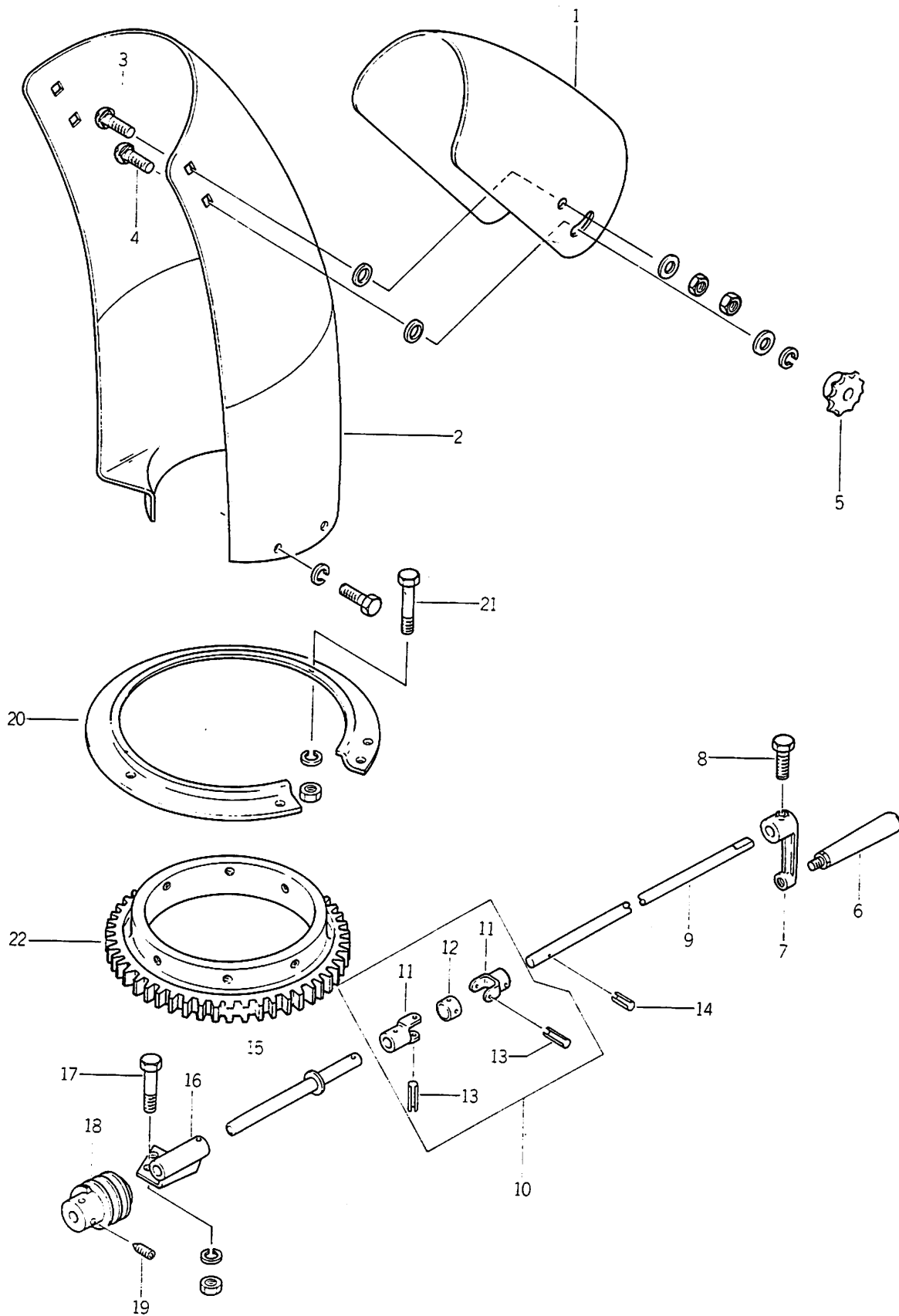
# 416 ブロワーテンション部



ブローテンション部 416

見出し	部 品 番 号		部 品 名 称	規 格	個 数	摘 要
	新部品番号	旧部品番号				
1	002-2190	681	レバー握り		1	
2	016-6820	682	ブロークラッチレバー		1	
3	016-6830	683	クラッチロッド		1	
4	930-0230	683-2	割ピン	3×25	1	
5	016-6840	684	クラッチアーム		1	
6	901-2032	684-4	ボルト	M8×16	1	
7	016-6850	685	調整板		1	
8	016-6860	686	調整アーム		1	
9	901-2033-G	686-2	ボルト ( N, W, SW 付 )	M8×20	1	
10	901-2032	686-3	ボルト	M8×16	1	
11	016-6870	687	テンション軸受		2	
12	901-2034-D	687-2	ボルト ( N, SW 付 )	M8×25	4	
13	016-6880	688	アーム軸		1	
14	016-6890	689	テンションアーム		1	
15	901-2053	689-2	ボルト	M10×25	2	
16	016-6900	690	テンションブーリ		1	
17	938-1723	690-2	ボールベアリング	6203 LLU	2	
18	936-2040	690-3	ストップリング	R-40	1	
19	016-6910	691	テンション軸		1	
20	705-3210	692	スプリング		1	

# 416 シュート部

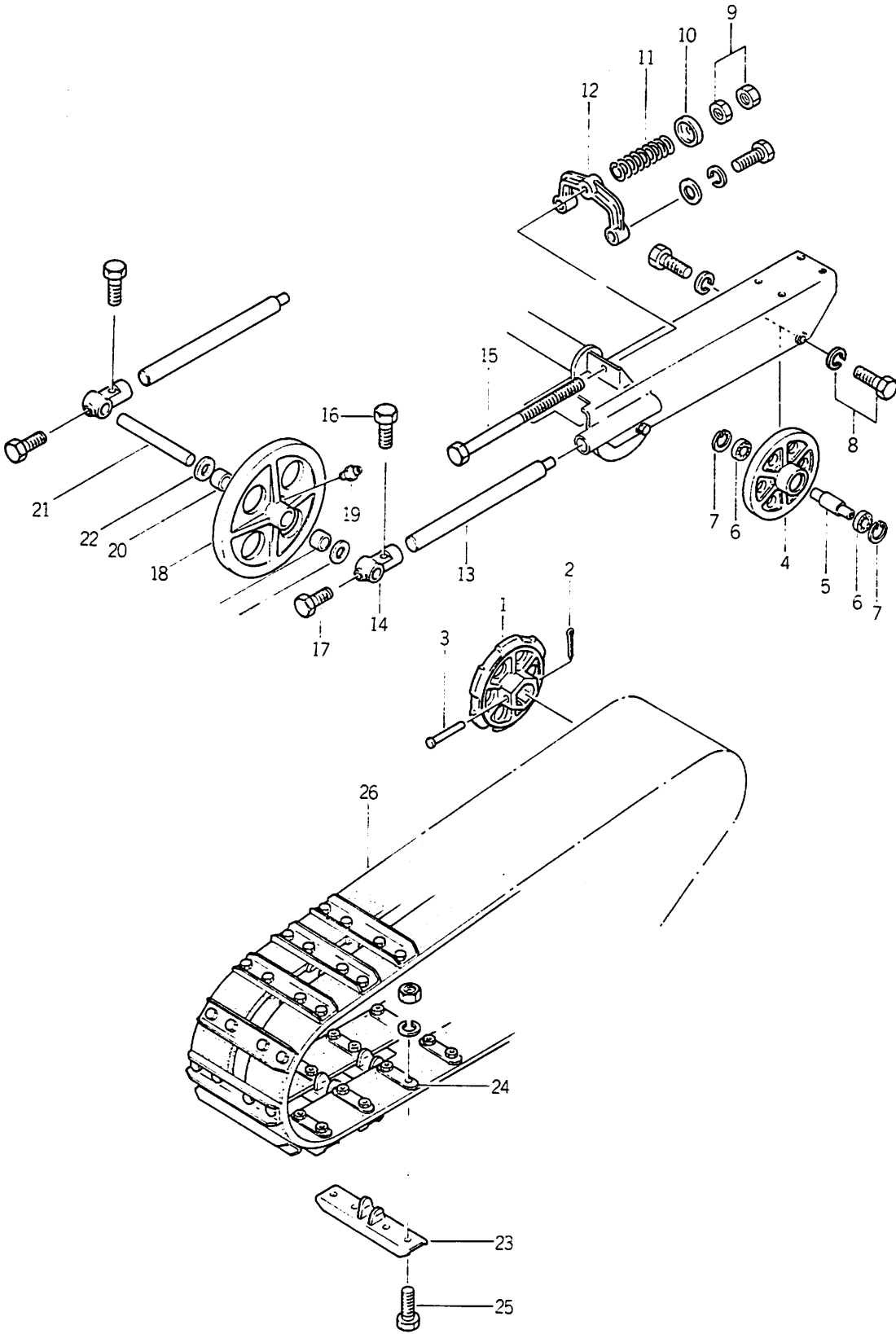




シュート部 416

見出し	部 品 番 号		部 品 名 称	規 格	個 数	摘 要
	新部品番号	旧部品番号				
1	016-7010	701	シュート		1	
2	016-7020	702	エルボ		1	
3	906-1238-E	701-2	角根丸頭ボルト(W,N,N付)	M10×25	2	
4	906-1239-C	701-3	角根丸頭ボルト(W,W付)	M10×30	2	
5	822-3402	1247	エルボ握り		2	
6	821-1001	630	回転ハンドル		1	
7	016-7030	703	ハンドルアーム		1	
8	901-2032	703-2	ボルト	M8×16	1	
9	016-7040	704-3	エルボハンドル軸		1	
10	833-1101	705	エルボジョイントAss'y		1	
11	833-1101-1	705-1	エルボジョイント		2	
12	833-1101-2	705-5	ボール		1	
13	931-1134	705-3	スプリングピン	5×32	2	
14	931-1117	705-4	スプリングピン	3×25	2	
15	016-7060	706	ウォーム軸		1	
16	016-7070	707	ウォーム軸受		1	
17	901-2034-D	707-3	ボルト(N,SW付)	M8×25	2	
18	016-7080	708	ウォームギヤ		1	
19	910-4118	708-2	六角穴付止メネジ	M8×12	2	
20	016-7090	709	シュート押え		1	
21	901-2033-D	709-3	ボルト(N,SW付)	M8×20	5	
22	016-7100	710	エルボメタル		1	

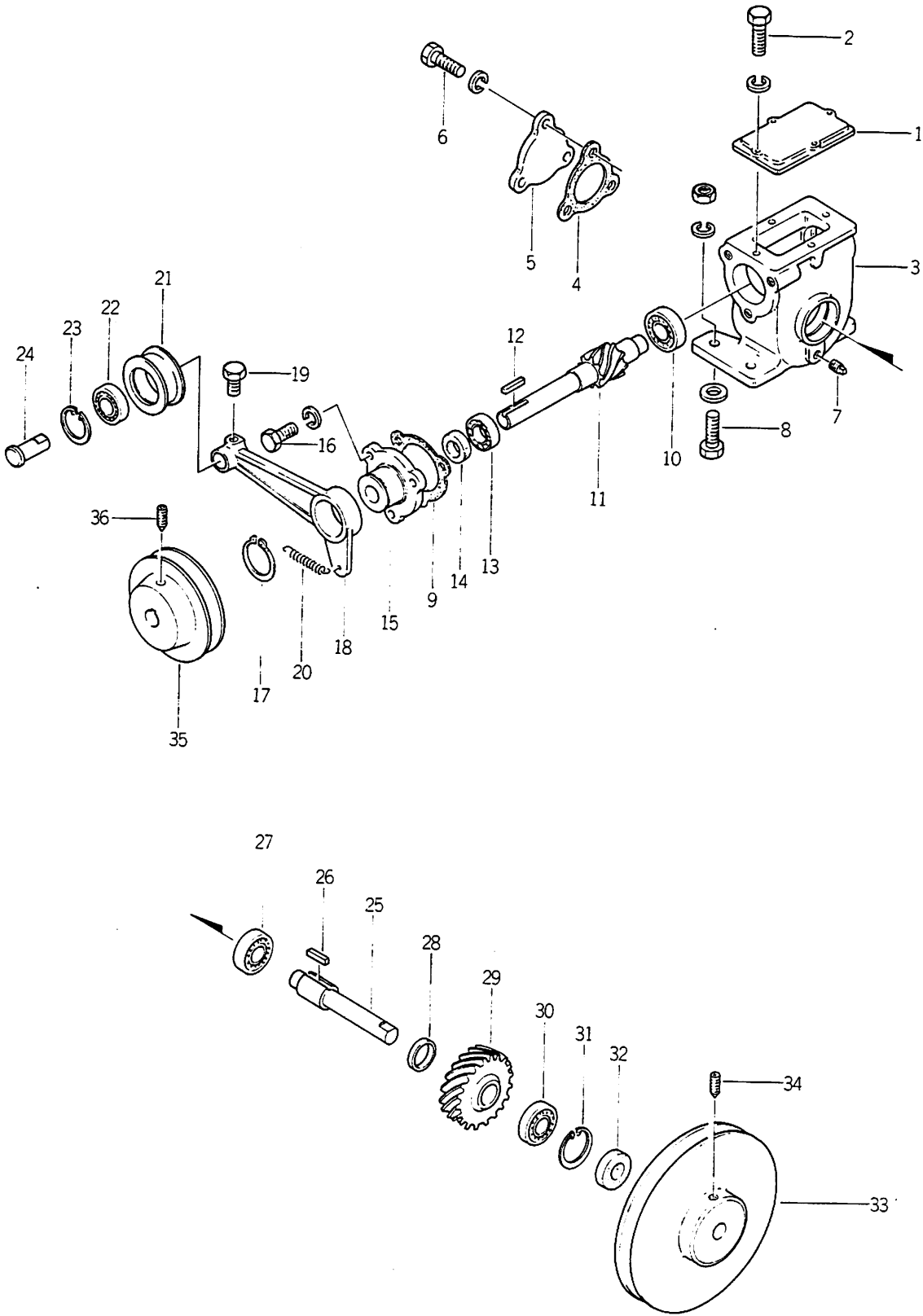
# 416 走行部



走行部 416

見出し	部 品 番 号		部 品 名 称	規 格	個数	摘 要
	新部品番号	旧部品番号				
1	016-7210	721	走行スプロケット		2	
2	930-0230	721-3	割ピン	3×25	2	
3	824-2233	721-2	ピン	10×65	2	
4	016-7220	722-1	トラックローラ		4	
5	016-9800	722-2	軸		4	
6	938-1703	722-4	ボールベアリング	6003 LLU	8	
7	936-2035	722-5	ストップリング	R-35	8	
8	901-2032-B	722-3	ボルト ( SW付 )	M8×16	8	
9	916-1257	723-3	ナット	M12 P=1.5	4	
10	016-7240	724-2	バネ受座		2	
11	706-1707	725	クローラバネ		2	
12	016-7260	726	ロッドアーム		2	
13	016-7230	723-1	押ロッド		4	
14	016-7270	727	アイドラー軸受		4	
15	016-7320	723-2	テンションボルト	M12	2	
16	901-2034-A	727-2	ボルト ( N付 )	M8×25	4	
17	901-2034-A	727-3	ボルト ( N付 )	M8×25	4	
18	016-7280	728	アイドラー		2	
19	953-1102	728-2	グリスニップル	PT1/8	2	
20	828-1115	728-3	ブッシュ	20×23×15	4	
21	016-7290	729	アイドラー軸		2	
22	929-2211	729-2	座 金	M20	4	
23	016-7300	730	グリッパー		52	
24	016-9810	730-3	座 金		104	
25	901-4035-D	730-4	ボルト ( N, SW付 )	M8×30 ( 8T )	208	
26	016-7310	731	クローラベルト		4	

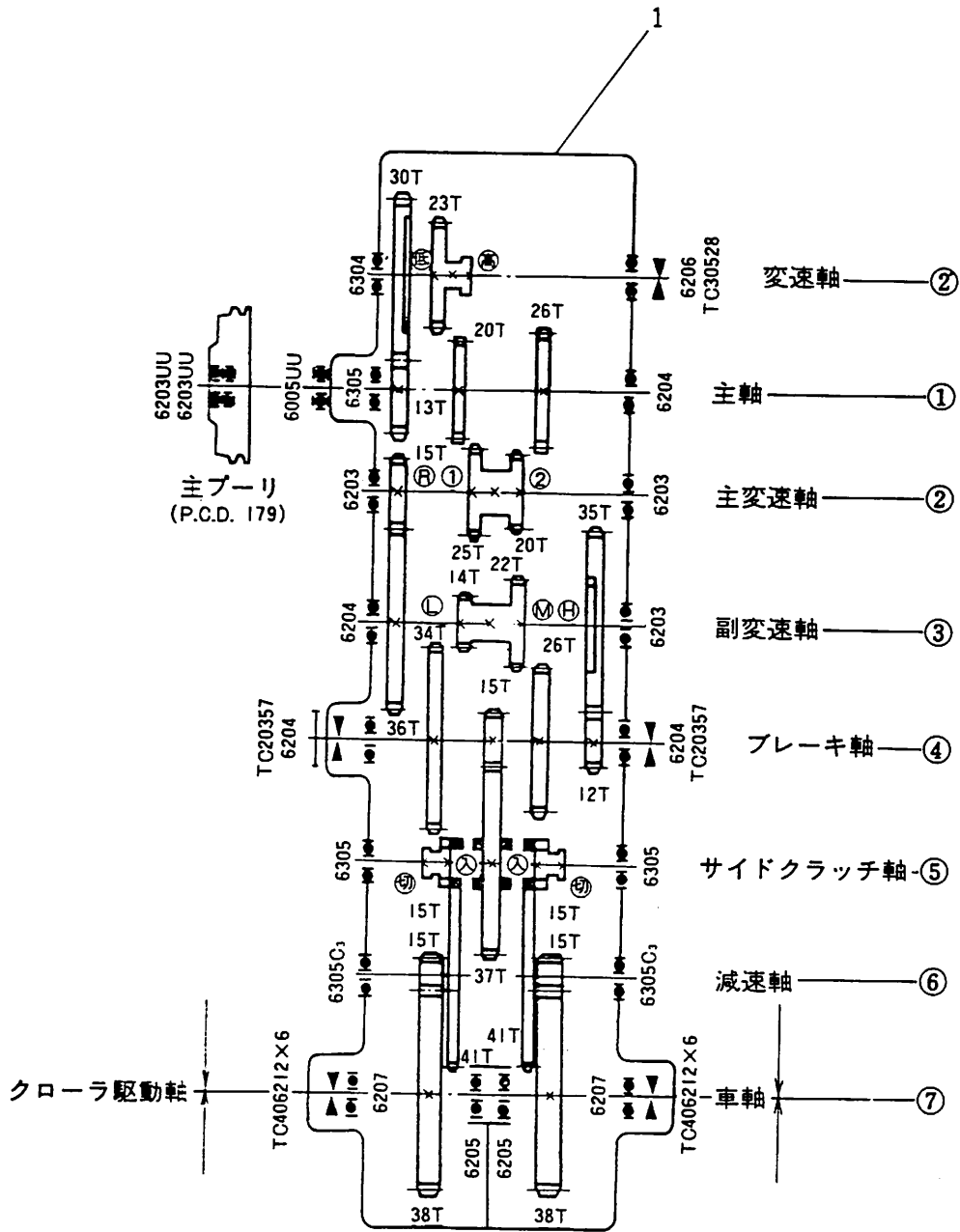
# 416 減速ミッション部



## 減速ミッション部 416

見出し	部 品 番 号		部 品 名 称	規 格	個 数	摘 要
	新部品番号	旧部品番号				
1	016-7410	741	減速ミッション蓋		1	
2	901-2016-B	741-2	ボルト ( SW付 )	M6×16	4	
3	016-7420	742	減速ケース		1	
4	016-7430	743	パッキン		1	
5	016-7440	744	キャップ		1	
6	901-2016-B	744-2	ボルト ( SW付 )	M6×16	3	
7	952-1202	742-2	ブラグ	PT1/4	1	
8	901-2054-G	742-4	ボルト ( N,W, SW付 )	M10×30	3	
9	016-9690	653-2	パッキン		1	
10	938-1123	745-2	ボールベアリング	6203	1	
11	016-7450	745-1	小ネジ歯車	7T	1	
12	941-1308	745-5	平行キー	5×5×25	1	
13	938-1123	745-3	ボールベアリング	6203	1	
14	811-1108	745-4	オイルシール	SC17308	1	
15	016-7460	746	メタル蓋		1	
16	901-2033-B	746-2	ボルト ( SW付 )	M8×20	3	
17	936-1034	746-3	ストップリング	S-34	1	
18	016-7470	747	テンションアーム		1	
19	901-2032	747-2	六角ボルト	M8×16	1	
20	002-2550	255	スプリング		1	
21	016-7480	748	テンションプーリ		1	
22	938-1762	748-2	ボールベアリング	6202 LLU	1	
23	016-9830	748-4	プーリ軸		1	
24	936-2035	748-3	ストップリング	R-35	1	
25	016-7490	749	大ネジ歯車軸		1	
26	941-1399	749-2	平行キー	5×5×24	1	
27	938-1123	749-3	ボールベアリング	6203	1	
28	016-9840	749-6	スペーサ		1	
29	702-5402	750	大ネジ歯車	20T	1	
30	938-1123	749-4	ボールベアリング	6203	1	
31	936-2040	742-3	ストップリング	R-40	1	
32	811-1111	749-5	オイルシール	SC17408	1	
33	016-7510	751-1	Vプーリ	7"	1	
34	910-4122	751-4	六角穴付止メネジ	M8×20	1	
35	016-9850	751-2	Vプーリ	4・1/2"	1	
36	910-4122	751-5	六角穴付止メネジ	M8×20	2	

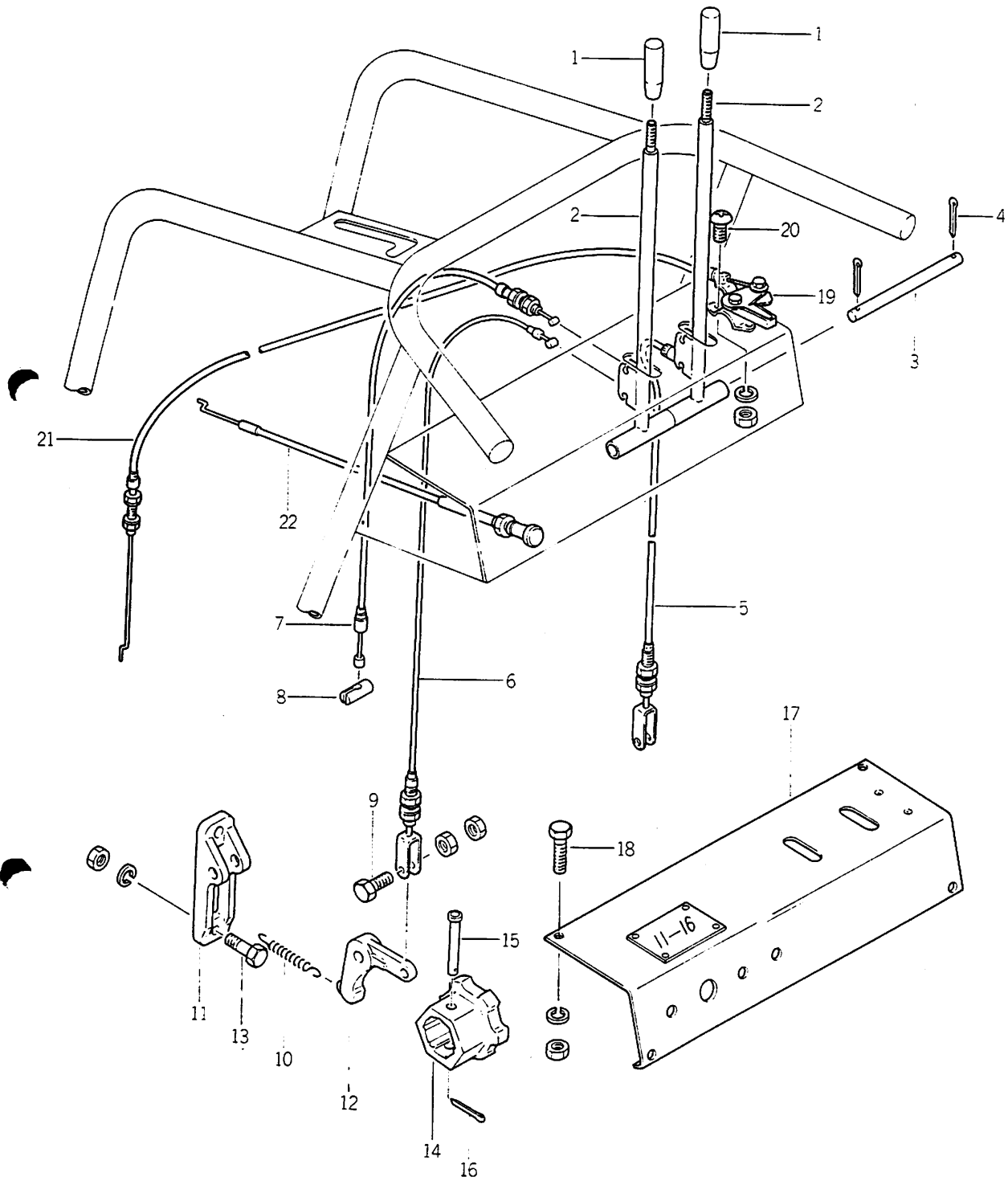
# 416 走行ミッション部



走行ミッション部 416

見出	部 品 番 号		部 品 名 称	規 格	個数	摘 要
	新部品番号	旧部品番号				
1	016-7610	761	走行ミッションAss'y		1	

# 416 サイドクラッチ・アクセル部

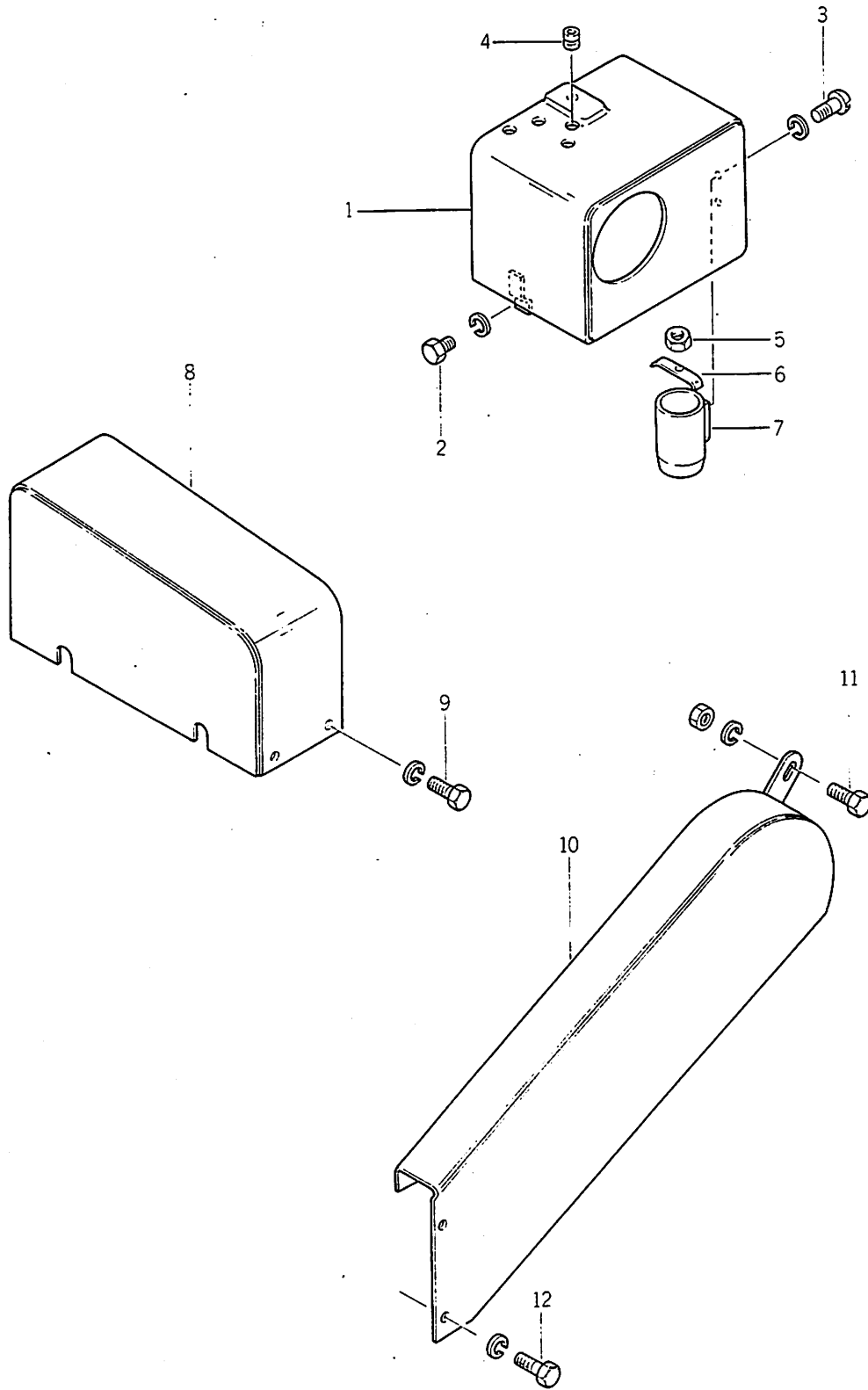




# サイドクラッチ・アクセル部 416

見出し	部 品 番 号		部 品 名 称	規 格	個 数	摘 要
	新部品番号	旧部品番号				
1	002-2190	681	レバー握り		2	
2	016-7710	771	クラッチレバー		2	
3	016-9870	772	レバー軸		1	
4	930-0230	772-2	刮ピン	3×25	2	
5	016-7730R	773-8	ブレーキワイヤー(右)		1	
6	016-7730L	773-1	ブレーキワイヤー(左)		1	
7	016-7740	774	クラッチワイヤー		2	
8	016-7750	775	ワイヤー掛金具		2	
9	901-2006-D	773-10	ボルト(N, SW付)	M5×20	2	
10	016-7760	776	スプリング		2	
11	016-7770	777	ブレーキブラケット		2	
12	016-7780	778	ブレーキシュー		2	
13	901-2053-D	777-2	ボルト(N, SW付)	M10×25	4	
14	016-7790	779	ブレーキ板		2	
15	824-2233	721-2	ピン	10×65	2	
16	930-0230	721-3	刮ピン	3×25	2	
17	016-7720	772-3	操作盤		1	
18	901-2033-D	772-4	ボルト(N, SW付)	M8×20	5	
19	016-7800	780-1	スロットルレバー		1	
20	908-1227-D	780-2	丸小ネジ(N, SW付)	M5×20	2	
21	016-7810	781	スロットルワイヤー		1	
22	016-7820	782	チョークワイヤー		1	

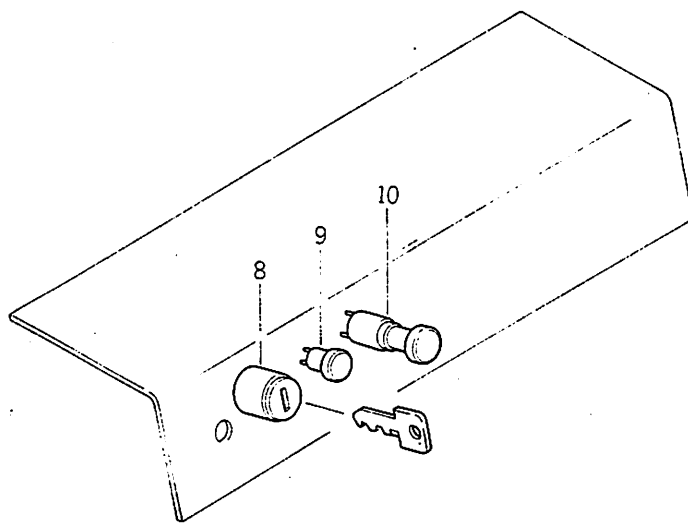
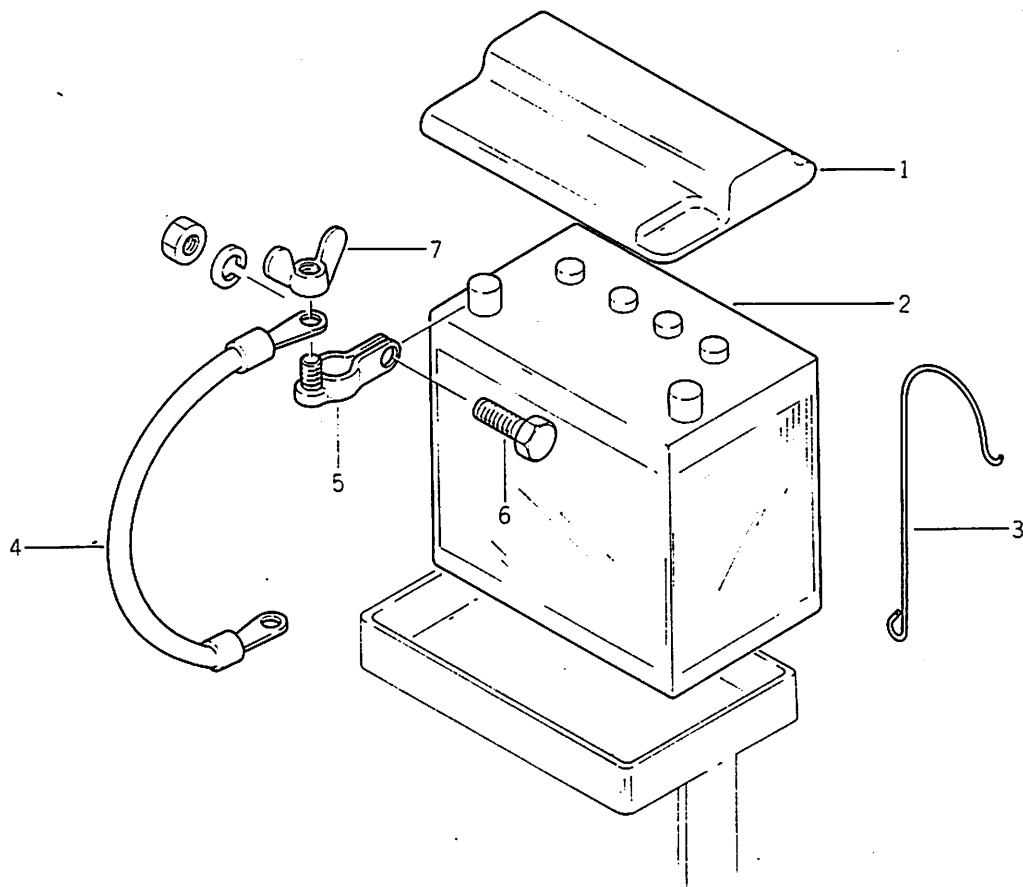
# 416 スノーガード・ベルトカバー部



## スノーガード・ベルトカバー部 416

見出 <sup>ル</sup>	部 品 番 号		部 品 名 称	規 格	個数	摘 要
	新部品番号	旧部品番号				
1	016-7910	791	スノーガード		1	
2	908-1235-B	791-2	丸小ネジ (SW付)	M6×10	2	
3	801-1204-B	791-3	ボルト (SW付)	W5/16×25	1	
4	834-0001	791-4	ゴムカラー		2	
5	804-1201	791-5	六角ナット	W1/4	1	
6	016-9910	791-6	座 金		1	
7	016-9920	791-7	パイプ		1	
8	016-7920	792	ベルトカバー		1	
9	901-2032-B	792-4	ボルト (SW付)	M8×16	4	
10	016-7930	793	ベルトカバー		1	
11	901-2034-D	793-7	ボルト (N, SW付)	M8×25	1	
12	901-2032-B	793-8	ボルト (SW付)	M8×16	1	

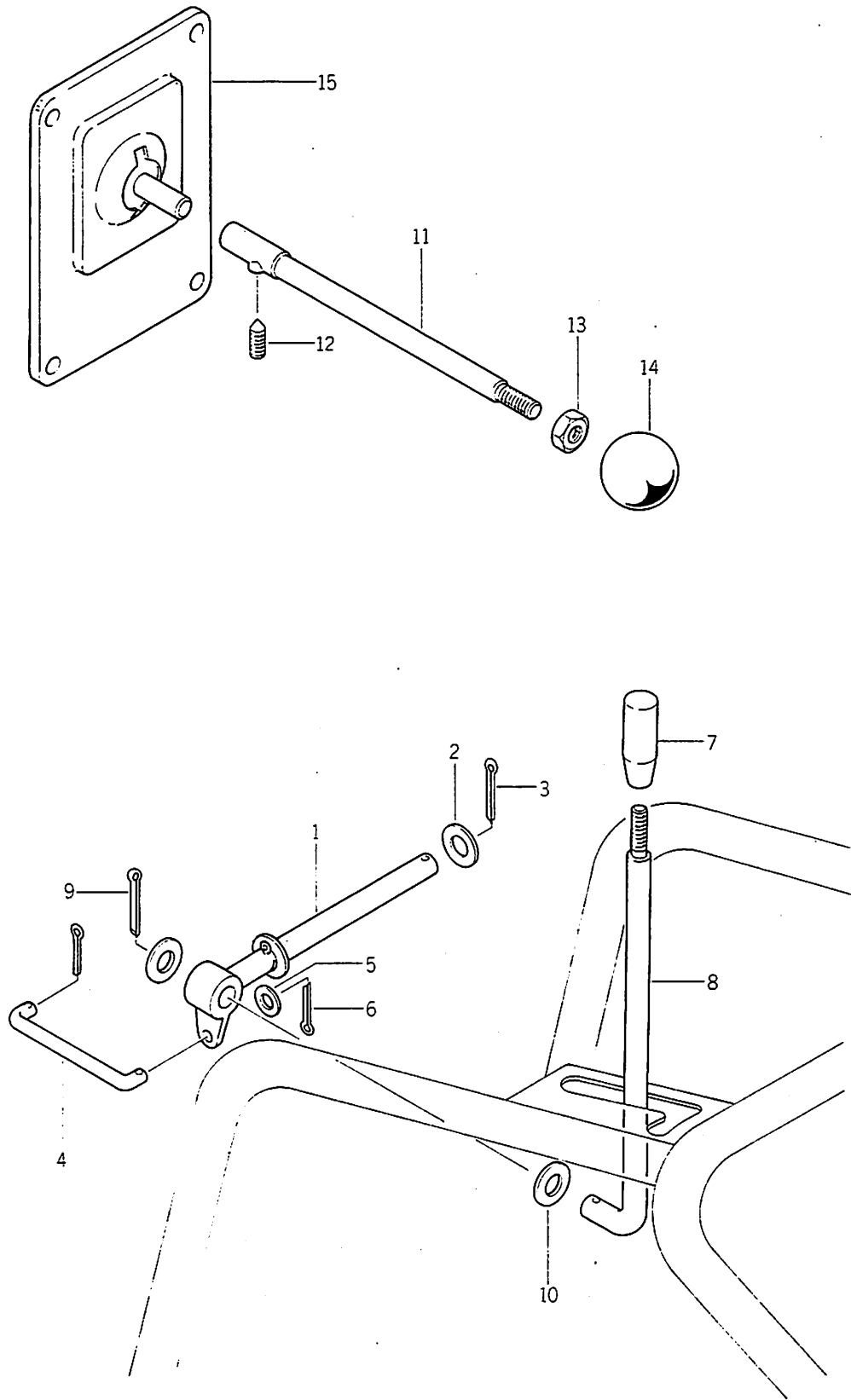
# 416 バッテリー部



バッテリー部 416

見出 <sub>46</sub>	部 品 番 号		部 品 名 称	規 格	個 数	摘 要
	新部品番号	旧部品番号				
1	753-1002-2	801-1	バッテリーカバー	NS 40 ZL	1	
2	753-1002-1	801-2	バッテリー		1	
3	016-8020	802	カバー押え		2	
4	016-8010-3	801-3	ターミナル線		2	
5	016-8010-4	801-4	バッテリーターミナル		2	見出 <sub>46</sub> 6.7 含む
6	—	801-5	ボルト ( N付 )		2	
7	—	801-6	蝶ナット		2	
8	752-1001	801-7	エンジンスイッチ		1	
9	016-8010-8	801-8	チャージランプ		1	
10	016-8010-9	801-9	ライトスイッチ		1	

416 ミッションレバー部



ミッションレバー部 416

見出し	部 品 番 号		部 品 名 称	規 格	個 数	摘 要
	新部品番号	旧部品番号				
1	016-9940	811-1	クラッチレバー軸		1	
2	930-0230	811-4	割ピン	3×25	2	
3	929-2207	811-5	座 金	M12	2	
4	016-8110	811-6	ロット		1	
5	929-2204	811-8	座 金	M6	2	
6	930-0228	811-7	割ピン	3×20	2	
7	002-2190	681	レバー握り		1	
8	016-8120	812	ミッションクラッチレバー		1	
9	930-0230	812-2	割ピン	3×25	1	
10	929-2207	812-3	座 金	M12	1	
11	016-8130	813	チェンジレバー		1	
12	910-4118	813-4	六角穴付止メネジ	M8×12	1	
13	916-1207	813-5	ナット	M12	1	
14	822-2103	813-6	チェンジ握り		1	
15	016-8140	814	ミッションチェンジ蓋		1	