

# スロースロー

49-50

1116

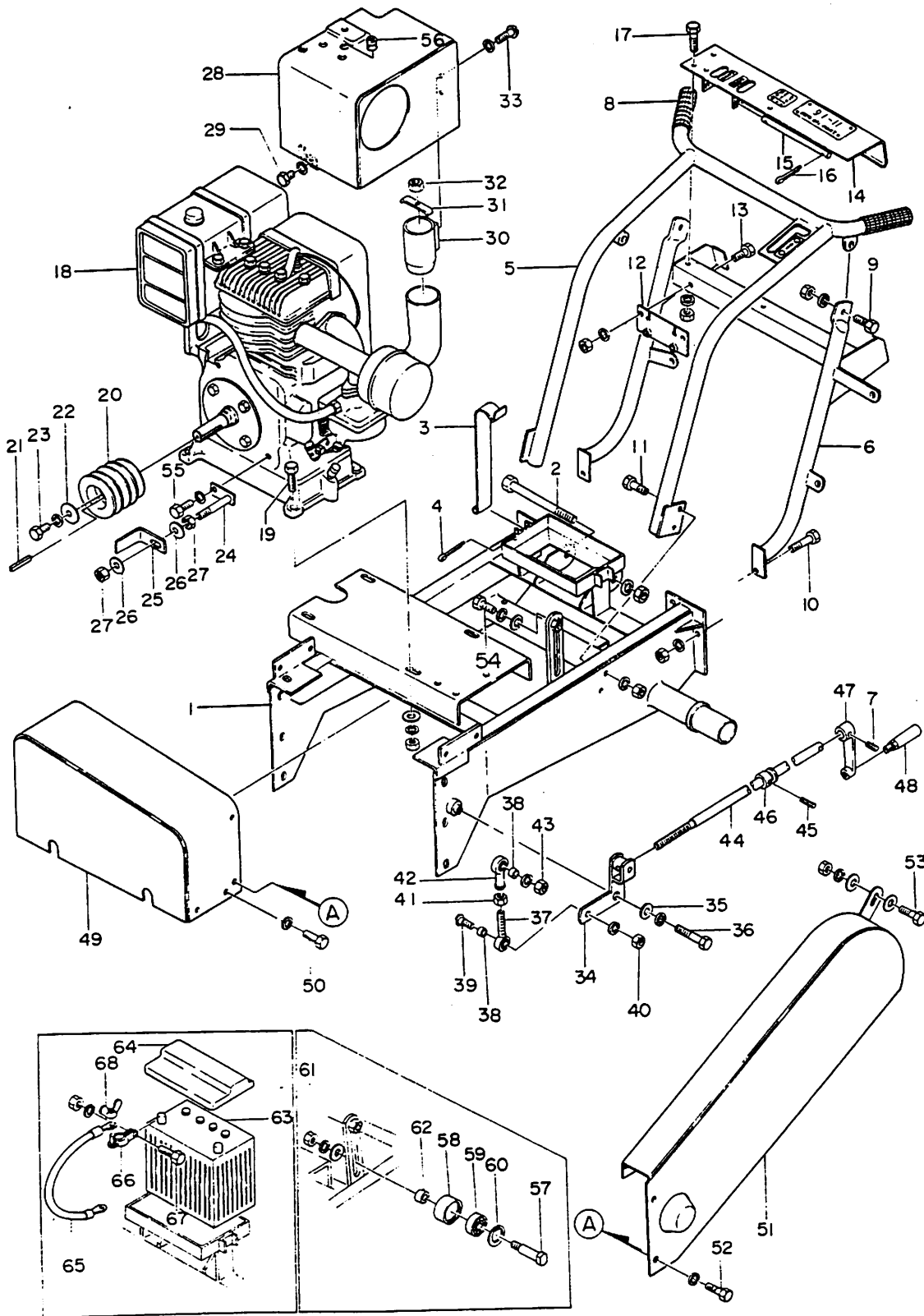
## 本体部品表

製造番号

516□□□□

ヤナセ

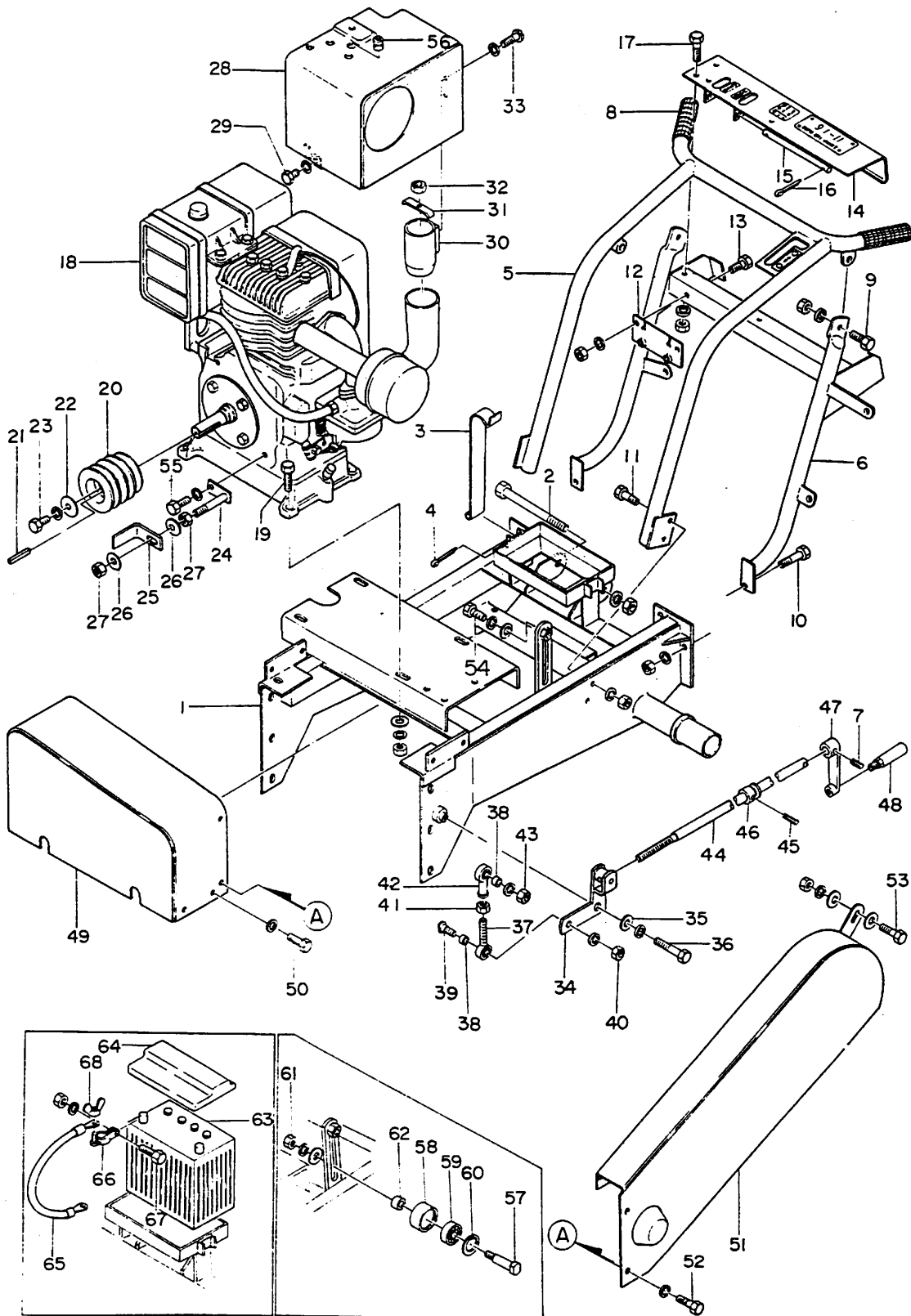
# 516 フレーム部



# フレーム部 516

見出しNo	部 品 番 号		部 品 名 称	規 格	個数	摘 要
	新部品番号	旧部品番号				
1	016-6061	4606	フレーム		1	
2	901-2901-D	4606-18	ボルト ( N, SW付 )	M16×150	1	
3	016-8021	4802-1	カバー押え		2	
4	930-0238	4802-2	割ピン	3×63	2	
5	016-6201	4620	ハンドル		1	
6	016-9590	4620-2	ステー		1	
7	931-1126	615-3	スプリングピン	4×32	1	
8	822-4302	621	グリップ		2	
9	901-2034-D	4620-10	ボルト ( N, SW付 )	M8×25	2	
10	901-2034-D	4620-9	ボルト ( N, SW付 )	M8×25	2	
11	901-2039-D	4620-8	ボルト ( N, SW付 )	M8×50	4	
12	016-6220	622	ワイヤ受		1	
13	901-2033-D	622-3	ボルト ( N, SW付 )	M8×20	2	
14	016-7721	4772-3	操作盤		1	
15	016-9870	4772-1	レバー軸		1	
16	930-0230	4772-2	割ピン	3×25	2	
17	901-2033-D	4772-4	ボルト ( N, SW付 )	M8×20	5	
18	016-6180	618	ブリグス&ストラトン・エンジン モデル 326437		1	
19	901-2054-G	4606-21	ボルト ( N, W, SW付 )	M10×30	4	
20	016-6720	672-1	エンジンブーリー		1	
21	941-2393	672-2	平行キー	1/4×1/4×55	1	
22	016-9760	672-3	座 金		1	
23	801-1251-B	672-4	六角小ネジ ( SW付 )	W3/8×25	1	ユニファイ 24山/インチ
24	016-6710	671-1	テンショナー軸		2	
25	016-9750	671-3	テンショナー		2	
26	929-2201	671-5	座 金	M10	4	
27	916-1206	671-4	ナット	M10	4	
28	016-7910	791-1	スノーガード		1	
29	801-1204-B	791-3	ボルト ( SW付 )	W5/16×25	1	18山/インチ
30	016-9920	791-7	パイプ		1	
31	016-9910	791-6	座 金		1	
32	804-1201	791-5	六角ナット	W1/4	1	
33	901-1235-B	791-2	丸小ネジ ( SW付 )	M6×10	2	
34	016-6081	4608	オーガ調節アーム		1	
35	016-9510	4606-29	座 金		1	
36	901-4033-B	4606-30	ボルト ( SW付 )	M8×20 ( 8T )	1	
37	835-1101	4617-2	ロッドエンド	SM1-12	1	
38	016-9580	4616-2	カラー		2	
39	016-6160	4616-1	ロッドエンドピン		1	
40	916-1206-B	4616-3	ナット ( SW付 )	M10	1	
41	916-3207	4617-3	ナット ( 3種 )	M12	1	
42	835-1301	4617-1	ロッドエンドピン	SF2-12	1	
43	916-1206-B	4601-17	ナット ( SW付 )	M10	1	
44	016-6071	4607	オーガケース回転ハンドル		1	
45	931-1126	4607-2	スプリングピン	4×32	1	
46	016-9520	4607-4	カラー		1	
47	016-6150	615-1	ハンドルアーム		1	
48	821-1001	630	回転ハンドル		1	
49	016-7921	4792	ベルトカバー ( エンジン側 )		1	
50	901-2032-B	4792-4	ボルト ( SW付 )	M8×16	4	
51	016-7931	4793	ベルトカバー ( ミッション側 )		1	
52	901-2032-B	4793-7	ボルト ( SW付 )	M8×16	2	
53	901-2034-G	4793-6	ボルト ( N, W, W, SW付 )	M8×25	1	
54	901-2053-F	4606-26	ボルト ( W, SW付 )	M10×25	1	
55	801-1205-B	671-6	ボルト ( SW付 )	W7/16×25	2	
56	834-0001	791-4	ゴムカラー		2	

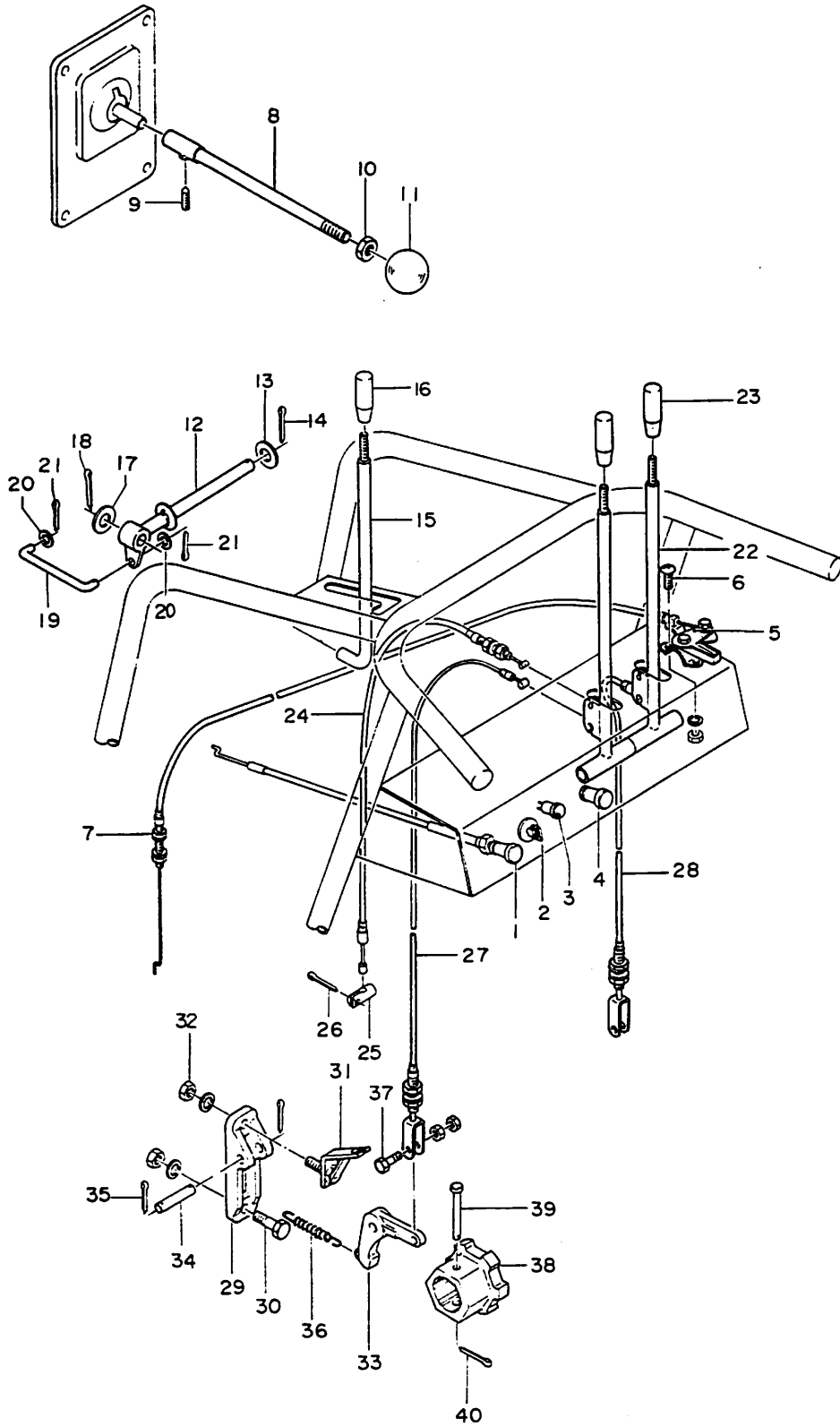
# 516 フレーム部



フレーム部 516

見出/No	部 品 番 号		部 品 名 称	単 格	個数	摘 要
	新部品番号	旧部品番号				
57	016-6101	4610	テンション軸		1	
58	016-7481	4748	テンションプーリ		1	
59	938-1723	4748-2	ボールベアリング	6203 LLU	1	
60	936-2040	4748-3	ストップリング	R-40	1	
61	916-1257-F	4610-3	ナット ( W, W, SW付 )	M12 P=1.5	1	
62	016-9530	4610-2	カラー		1	
63	753-1002-1	4801-2	バッテリー	NS40ZL	1	
64	753-1002-2	4801-1	バッテリーカバー		1	
65	016-8010-3	4801-3	ターミナル線		2	見出/No 67.68 含む
66	016-8010-4	4801-4	バッテリーターミナル		2	
67	—	4801-5	ボルト ( N, SW付 )		2	
68	—	4801-6	蝶ナット		2	

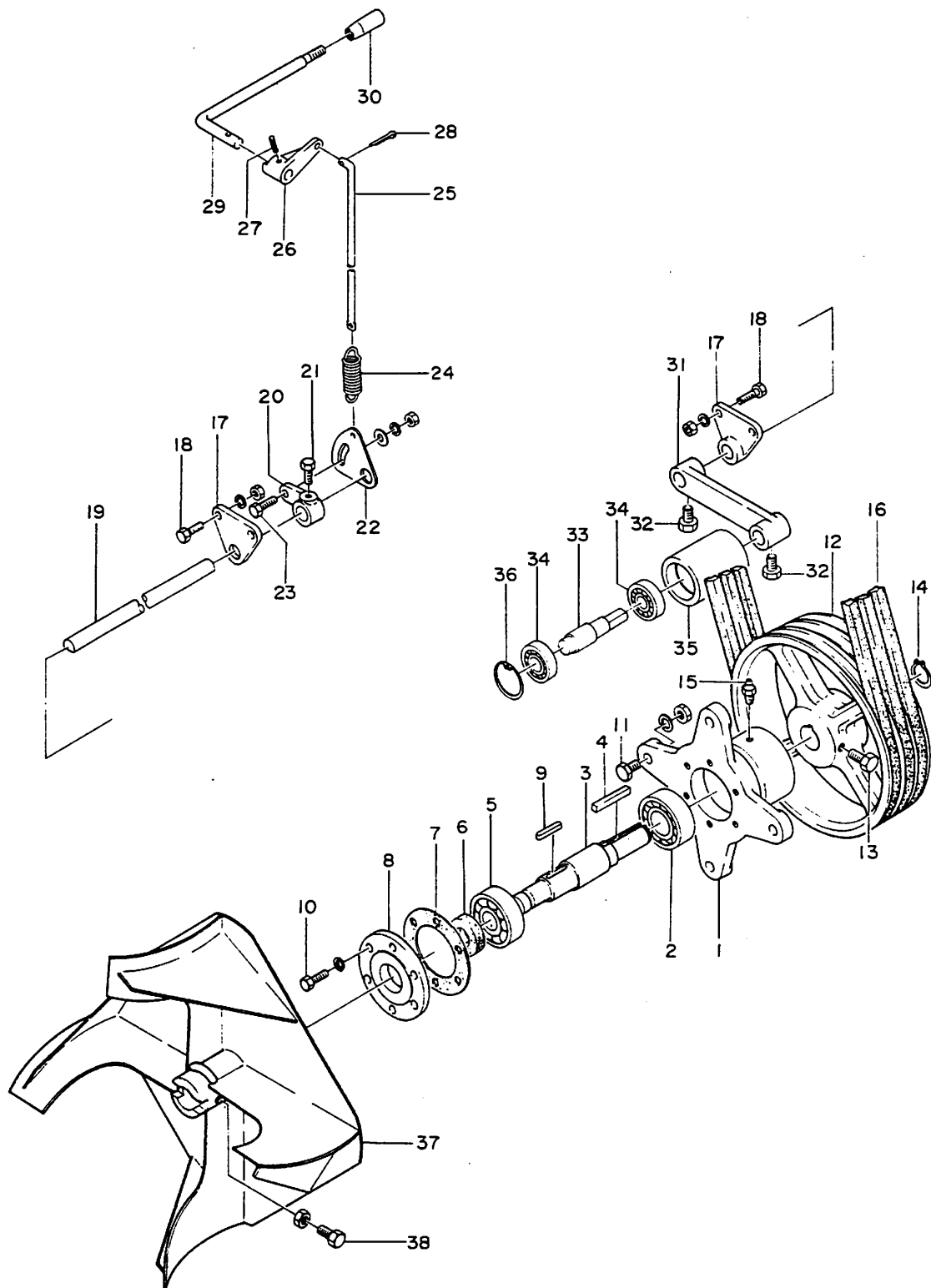
# 516 コントロール部



コントロール部 516

見出	部 品 番 号		部 品 名 称	規 格	個数	摘 要
	新部品番号	旧部品番号				
1	016-7820	782	チョークワイヤー		1	
2	752-1001	4801-7	エンジンスイッチ		1	
3	016-8010-8	4801-8	チャージランプ		1	
4	016-8010-9	4801-9	ライトスイッチ		1	
5	016-7800	780-1	スロットルレバー		1	
6	908-1225-D	780-2	丸小ネジ ( N, SW付 )	M5×12	2	
7	016-7810	781	スロットルワイヤー		1	
8	016-8130	813	チェンジレバー		1	
9	910-4118	813-4	六角穴付止めネジ	M5×12	1	
10	916-3207	813-5	ナット ( 3種 )	M12	1	
11	822-2103	813-6	チェンジ握り		1	
12	016-9940	811	クラッチレバー軸		1	
13	929-2207	811-5	座 金	M:2	2	
14	930-0230	811-4	割ピン	3・25	2	
15	016-8120	812	ミッションクラッチレバー		1	
16	002-2190	681	レバー握り		1	
17	929-2207	812-3	座 金	M12	1	
18	930-0230	812-2	割ピン	3・25	1	
19	016-8110	811-6	ロッド		1	
20	929-2204	811-8	座 金	M5	2	
21	930-0228	811-7	割ピン	3・20	2	
22	016-7710	771	クラッチレバー		2	
23	002-2190	681	レバー握り		2	
24	016-7740	774	クラッチワイヤー		2	
25	016-7750	775	ワイヤー掛金具		2	
26	930-0228	775-2	割ピン	3・20	2	
27	016-7730L	773-1	ブレーキワイヤー ( 左 )		1	
28	016-7730R	773-8	ブレーキワイヤー ( 右 )		1	
29	016-7770	777	ブレーキブラケット		2	
30	901-2053-D	777-2	ボルト ( N, SW付 )	M10×25	2	
31	016-7830	783-1	ブレーキワイヤーブラケット		2	
32	916-1206	783-3	ナット ( SW付 )	M10	2	
33	016-7780	778	ブレーキシュー		2	
34	016-9880	778-2	ピン		2	
35	930-0230	778-3	割ピン	3×25	4	
36	016-7760	776	スプリング		2	
37	901-2006-D	773-10	ボルト ( N, SW付 )	M5×20	2	
38	016-7791	4779	ブレーキ板		2	
39	824-2233	721-2	ピン		2	
40	930-0230	721-3	割ピン	3×25	2	

# 516 ブLOWER駆動部

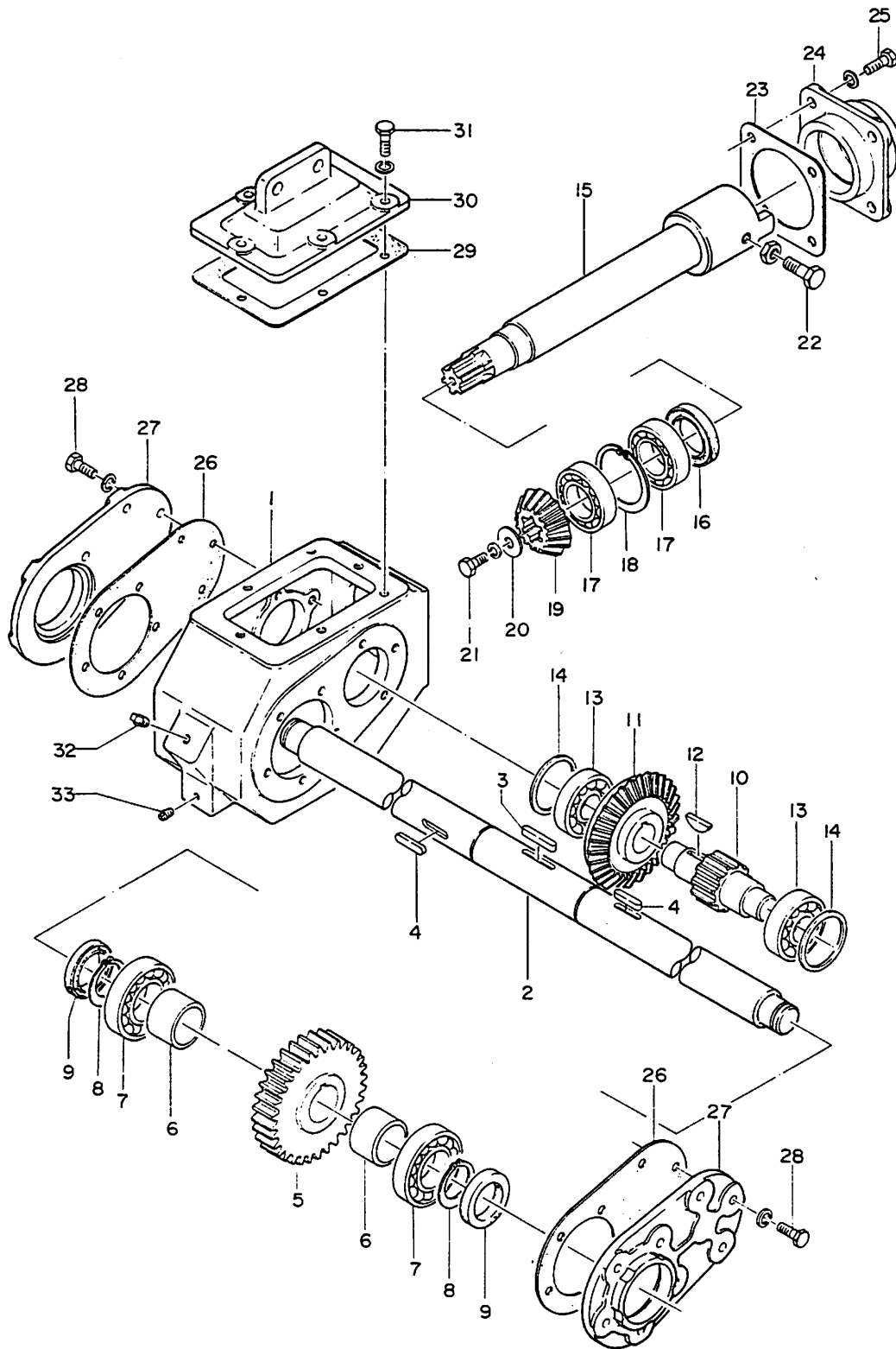




ブローア駆動部 516

見出し	部 品 番 号		部 品 名 称	規 格	個 数	摘 要
	新部品番号	旧部品番号				
Ass'y	016-6740	674	ブローア軸 Ass'y		1組	1~9を含む
1	016-6750	675	ブローアメタル		1	
2	938-1226	676-4	ボールベアリング	6206Z	1	
3	016-6760	676	ブローア軸		1	
4	941-1397	676-2	平行キー	7×7×48(両角)	1	
5	938-1126	676-5	ボールベアリング	6206	1	
6	811-2124	4677-3	オイルシール	TC 30458	1	
7	016-9770	4677-4	パッキン		1	
8	016-6770	4677	メタルキャップ		1	
9	941-1120	676-3	平行キー(両丸)	7×7×46	1	
10	901-2033-B	4677-2	ボルト(SW付)	M8×20	6	
11	901-4055-D	675-2	ボルト(N, SW付)	M10×35(8T)	4	
12	704-8206	673	Vブーリ	10"	1	
13	901-2054	673-2	ボルト	M10×30	1	
14	936-1028	676-6	ストップリング	S-28	1	
15	953-1102	675-3	グリースニップル	PT1/8	1	
16	831-4348	673-3	Vベルト	B48	3	
17	016-6870	687	テンション軸受		2	
18	901-2034-D	687-2	ボルト(N, SW付)	M8×25	4	
19	016-6881	4688	アーム軸		1	
20	016-6860	686	調整アーム		1	
21	901-2032	686-3	ボルト	M8×16	1	
22	016-6850	685	調整板		1	
23	901-2033-G	686-2	ボルト(N, W, SW付)	M8×20	1	
24	016-6920	692	スプリング		1	
25	016-6831	4683	クラッチロッド		1	
26	016-6841	4684	クラッチアーム		1	
27	931-1124	4684-2	スプリングピン	4×25	1	
28	930-0230	4683-2	割ピン	3×25	1	
29	016-6821	4682	ブローアクラッチレバー		1	
30	016-6810	681	レバー握り		1	
31	016-6890	689	テンションアーム		1	
32	901-2053	689-2	ボルト	M10×25	2	
33	016-6910	691	テンション軸		1	
34	938-1723	4690-2	ボールベアリング	6203 LLU	2	
35	016-6901	4690	テンションブーリ		1	
36	936-2040	4690-3	ストップリング	R-40	1	
37	016-6410	641	ブローア		1	
38	901-4053-A	641-6	ボルト(N付)	M10×25(8T)	1	

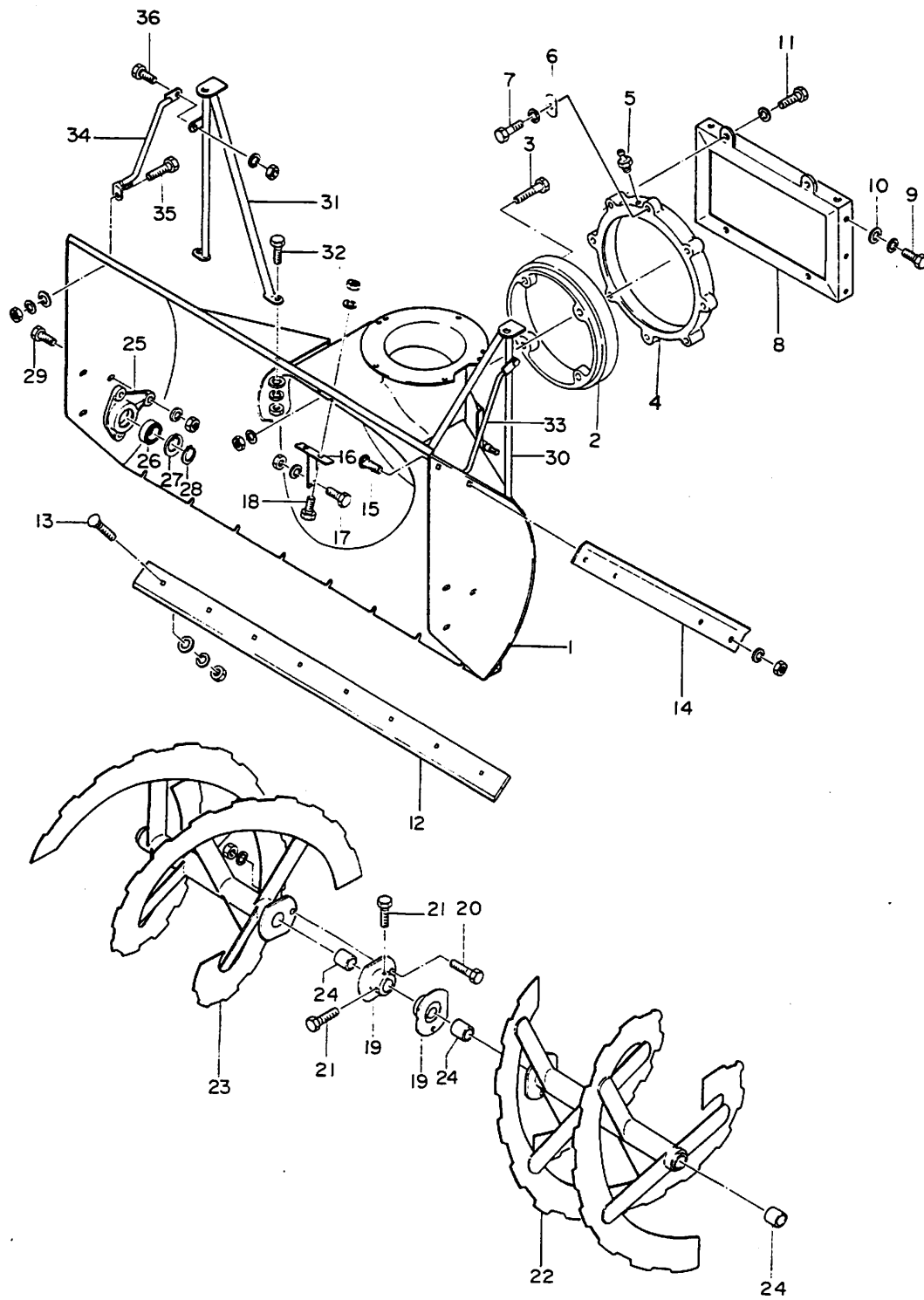
# 516 オーガミッション部



オーガミッション部 516

見出し	部 品 番 号		部 品 名 称	規 格	個数	摘 要
	新部品番号	旧部品番号				
Ass'y	016-6500	650	オーガミッション Ass'y		1組	1-33を含む
1	016-6540	654	ミッションケース		1	
2	016-6590	659-1	オーガ軸		1	
3	941-1315	659-8	平行キー	7×7×25 (両角)	1	
4	941-1195	659-7	平行キー	7×7×24	2	
5	702-1402	658-1	オーガ軸ギヤー	32T	1	
6	016-9740	659-9	カラー		2	
7	938-1126	659-2	ボールベアリング	6206	2	
8	936-1030	659-5	ストップリング	S-30	2	
9	811-2126	659-4	オイルシール	TC305011	2	
10	702-1401	658-2	ピニオンギヤー	11T	1	
11	016-6570-2	657-2	大ベベルギヤー	31T	1	
12	942-1272	658-4	半月キー	7×22	1	
13	938-1124	658-3	ボールベアリング	6204	2	
14	016-9730	658-5	座 金		2	
15	016-6560	656	オーガ駆動軸		1	
16	811-2122	656-3	オイルシール	TC28458	1	
17	938-1125	656-4	ボールベアリング	6205	2	
18	936-2052	655-2	ストップリング	R-52	1	
19	016-6570-1	657-1	小ベベルギヤー	16T	1	
20	016-9710	656-6	座 金		1	
21	901-2032-B	656-5	ボルト ( SW付 )	M8×16	1	
22	901-4054-A	656-7	ボルト ( N付 )	M10×30(8T)	1	
23	016-9700	653-3	パッキン		1	
24	016-6550	655	ピニオンメタル蓋		1	
25	901-2034-B	655-3	ボルト ( SW付 )	M8×25	4	
26	016-6530	653-1	パッキン		2	
27	016-6520	652	ケース側蓋		2	
28	901-2034-B	652-2	ボルト ( SW付 )	M8×25	16	
29	016-6610	661	パッキン		1	
30	016-6510	651	ケース蓋		1	
31	901-2017-B	651-2	ボルト ( SW付 )	M6×20	6	
32	952-1203	654-3	ブラグ	PT3/8	1	
33	952-1201	654-2	ブラグ	PT1/8	1	

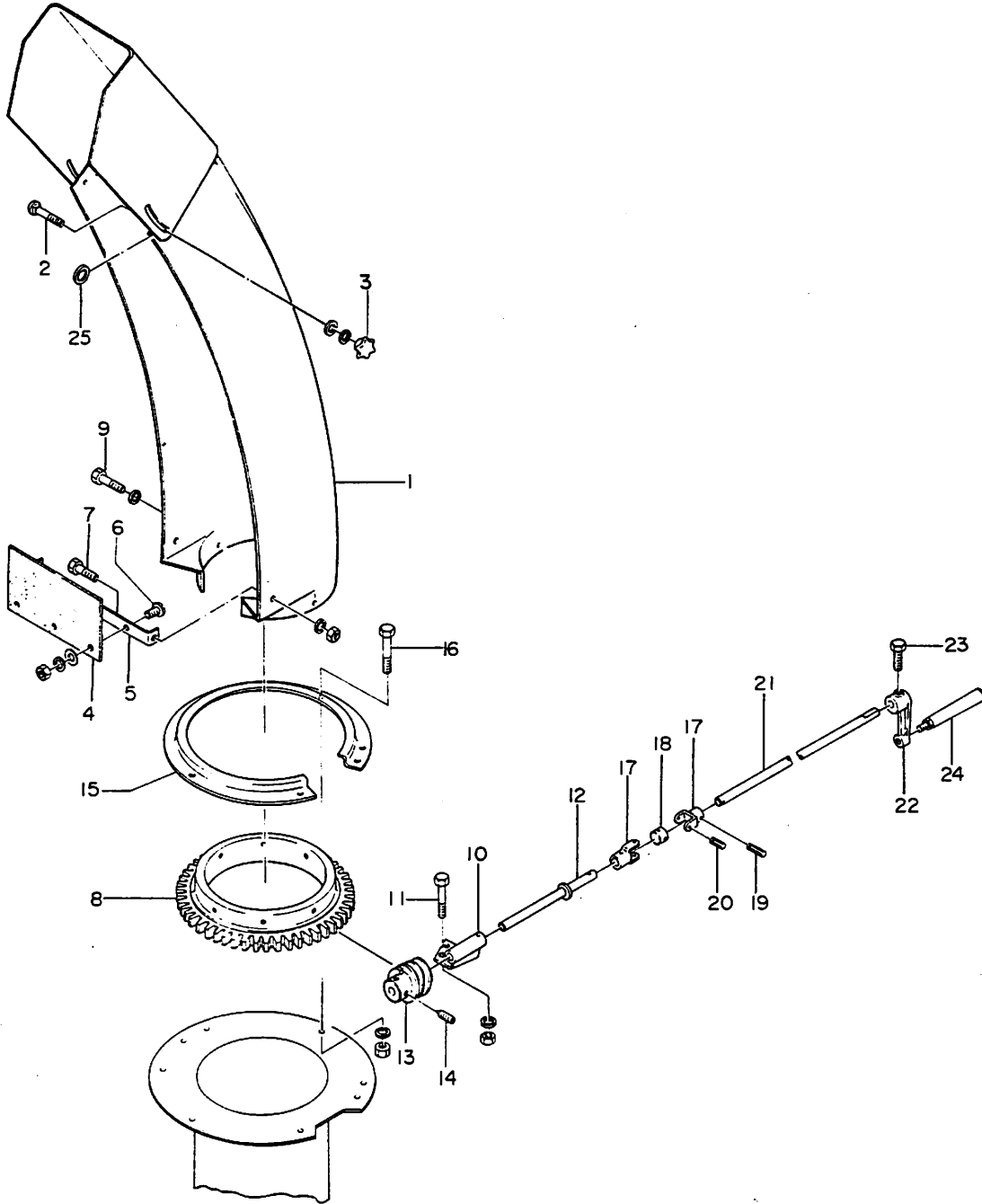
# 516 オーガ部



オーガ部 516

見出し	部 品 番 号		部 品 名 称	規 格	個 数	摘 要
	新部品番号	旧部品番号				
1	016-6011	4601	オーガケース		1	
2	016-6020	602	ケース回転軸		1	
3	901-4057-D	602-2	ボルト ( N, SW 付 )	M10×45(8T)	4	
4	016-6030	603	ケース回転軸受		1	
5	953-1102	603-2	グリースニップル	PT1/8	1	
6	016-6040	604	座 金		4	
7	901-2053-B	604-2	ボルト ( SW 付 )	M10×25	4	
8	016-6051	4605	ケース支持棒		1	
9	901-4053-B	4605-4	ボルト ( SW 付 )	M10×25(8T)	8	
10	929-2206	4605-5	座 金	M10	8	
11	901-2054-B	4605-6	ボルト ( SW 付 )	M10×30	4	
12	016-6140	614	ブレード		1	
13	906-1224-G	614-2	角根丸頭ボルト ( N, W, SW 付 )	M8×25	8	
14	016-6120	612	切断刃		1	
15	906-1238-D	612-2	角根丸頭ボルト ( N, SW 付 )	M10×25	2	
16	016-6130	613	オーガミッション受		1	
17	901-4033-D	613-3	ボルト ( N, SW 付 )	M8×20(8T)	2	
18	901-2033-D	613-4	ボルト ( N, SW 付 )	M8×20	2	
19	016-6430	643	オーガボス		2	
20	901-2053-D	643-3	ボルト ( N, SW 付 )	M10×25	2	
21	901-4032	643-4	ボルト	M8×16(8T)	4	
22	016-6420L	642-8	オーガ ( 左 )		1	
23	016-6420R	642-1	オーガ ( 右 )		1	
24	828-1123	642-7	ブッシュ	303430	4	
25	016-6600	660	オーガメタル		2	
26	938-1725	659-3	ボールベアリング	6205 LLU	2	
27	936-2052	660-3	ストップリング	R-52	2	
28	936-1025	659-6	ストップリング	S-25	2	
29	901-2054-D	660-2	ボルト ( N, SW 付 )	M10×30	6	
30	016-8210L	821-1	ライトスタンド ( 左 )		1	特注品
31	016-8210R	821-2	ライトスタンド ( 右 )		1	特注品
32	901-2033-G	821-12	ボルト ( N, W, SW 付 )	M8×20	4	特注品
33	016-9950L	821-7	ライトスタンドステー ( 左 )		1	特注品
34	016-9950R	821-8	ライトスタンドステー ( 右 )		1	特注品
35	901-2033-G	821-10	ボルト ( N, W, SW 付 )	M8×20	2	特注品
36	901-2033-D	821-11	ボルト ( N, SW 付 )	M8×20	2	特注品

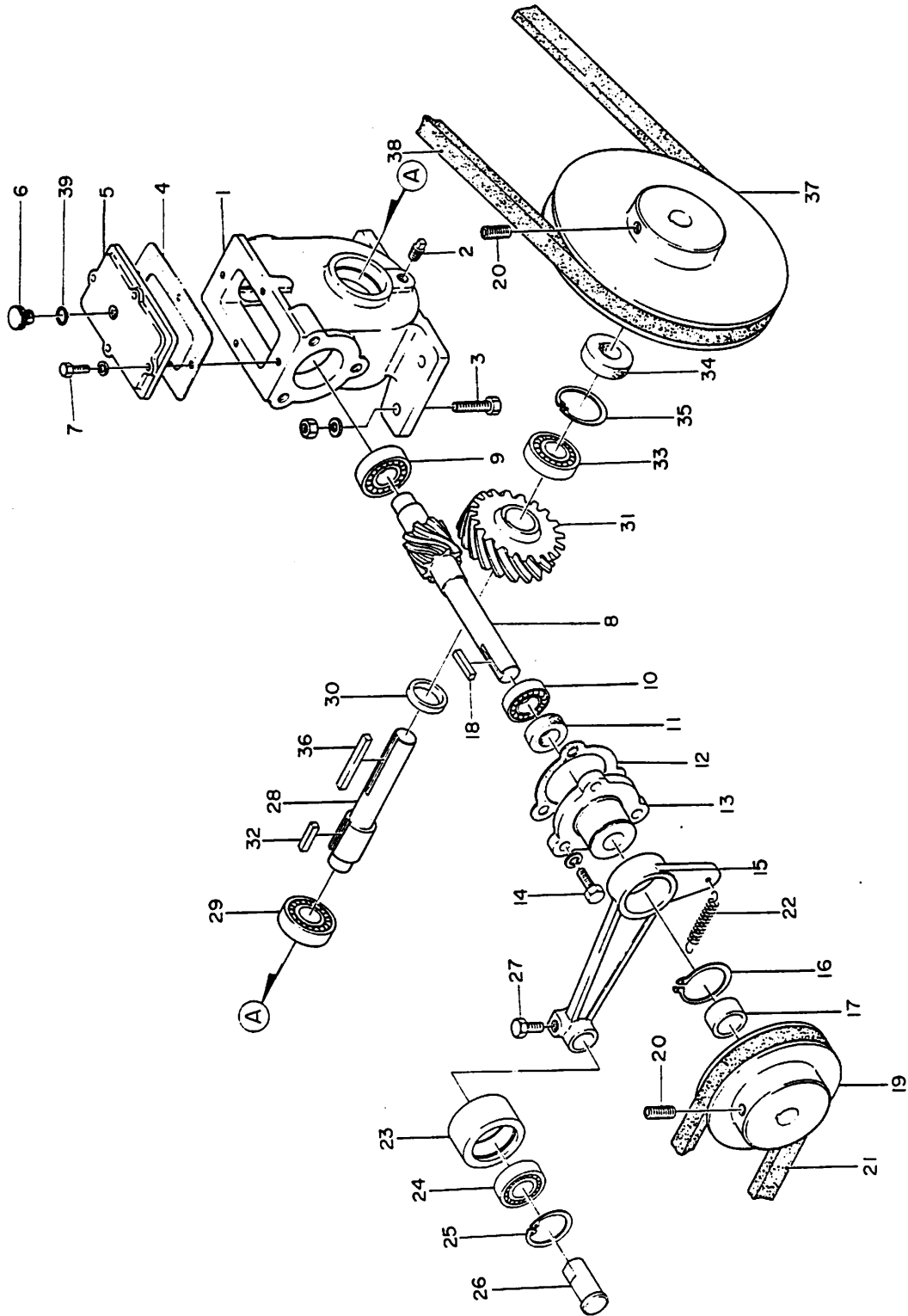
# 516 シュート部



シュート部 516

見出し	部 品 番 号		部 品 名 称	規 格	個 数	摘 要
	新部品番号	旧部品番号				
1	016-7021	4702	シュート		1	
2	906-1239-F	4702-6	角根丸頭ボルト (W, SW付)	M10×30	2	
3	822-3402	1247	エルボニギリ		2	
4	016-9780	4702-7	ゴム板		1	
5	016-9790	4702-8	ゴム板ブラケット		1	
6	908-1238-G	4702-9	丸小ネジ (N, W, SW付)	M6×16	3	
7	901-2032-D	4702-10	ボルト (N, SW付)	M8×16	2	
8	016-7100	710	エルボメタル		1	
9	901-2014-B	710-2	ボルト (SW付)	M6×10	7	
10	016-7070	707	ウォーム軸受		1	
11	901-2034-D	707-3	ボルト (N, SW付)	M8×25	2	
12	016-7060	706	ウォーム軸		1	
13	016-7080	708	ウォームギヤ		1	
14	910-4118	708-2	六角穴付止ネジ	M8×12	2	
15	016-7090	709	シュート押へ		1	
16	901-2033-D	709-3	ボルト (N, SW付)	M8×20	5	
Ass'y	833-1101	705-1	エルボジョイント Ass'y		1組	17~20 を含む
17	833-1101-1	705-2	エルボジョイント		2	
18	833-1101-2	705-6	ボール		1	
19	931-1117	705-5	スプリングピン	3×25	2	
20	931-1134	705-4	スプリングピン	5×32	2	
21	016-7040	704	エルボハンドル軸		1	
22	016-7030	703	ハンドルアーム	70	1	
23	901-2032	703-2	ボルト	M8×16	1	
24	821-1001	630	回転ハンドル		1	
25	929-2209	4702-11	座 金	M16	2	

# 516 減速ミッション部

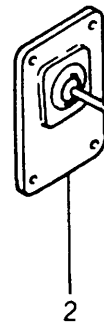
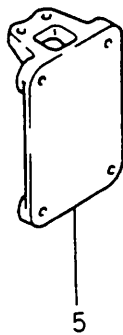
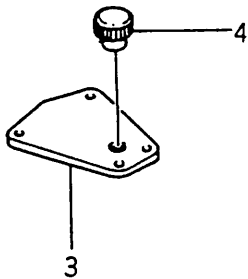
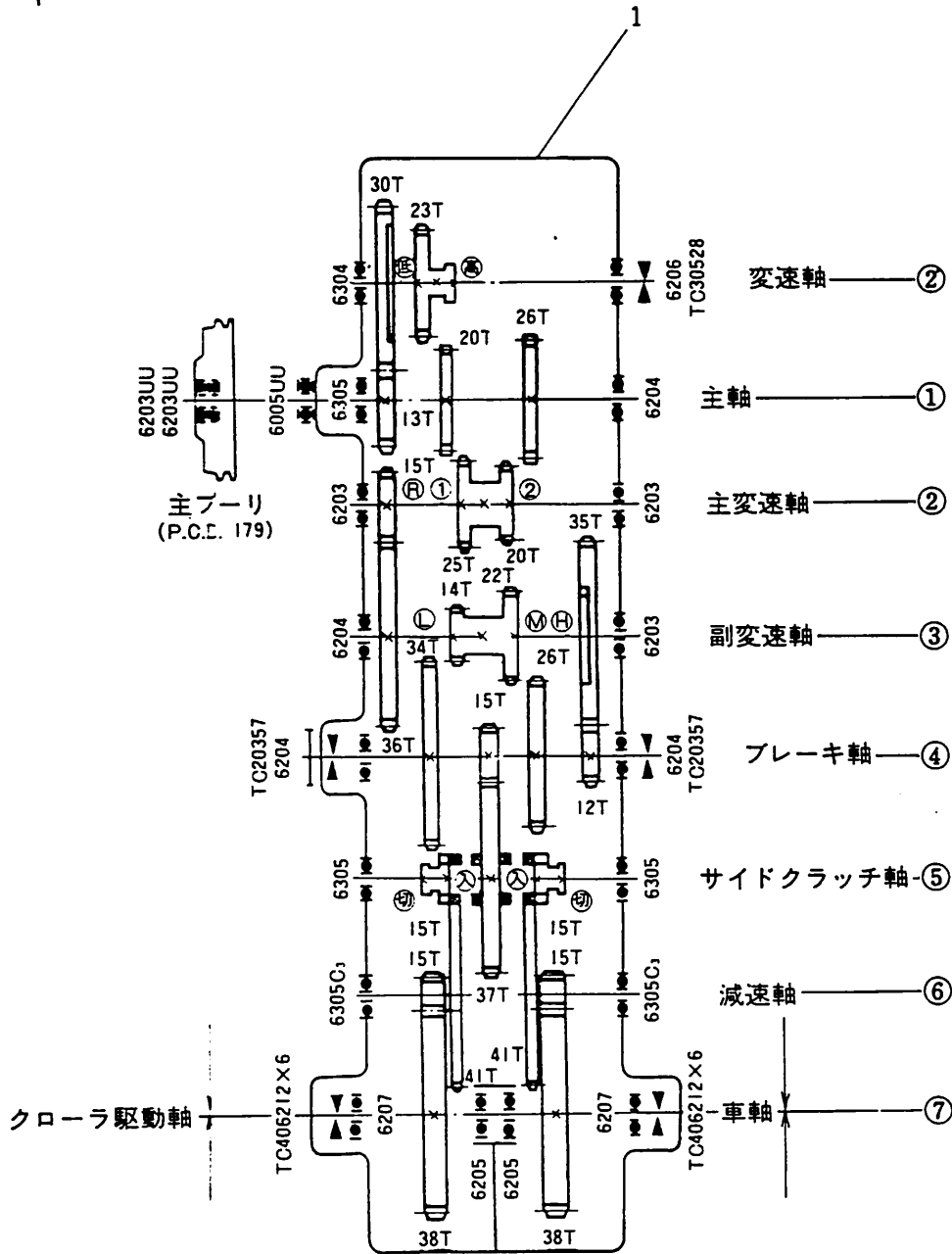




## 減速ミッション部 516

見出/6	部 品 番 号		部 品 名 称	規 格	個 数	摘 要
	新部品番号	旧部品番号				
1	016-7421	4742	減速ケース		1	
2	952-1201	4742-2	プラグ	PT1/8	1	
3	901-2054-D	4742-4	ボルト ( N, SW 付 )	M10×30	3	
4	016-7430	743-2	パッキン		1	
5	016-7410	741	減速ミッション蓋		1	
6	815-1105	741-3	注油栓	PF3/8	1	
7	901-2016-B	741-2	ボルト ( SW 付 )	M6×16	4	
8	016-7451	745	小ネジ歯車	7T	1	
9	938-1123	745-2	ボールベアリング	6203	1	
10	938-1123	745-3	ボールベアリング	6203	1	
11	811-1108	745-4	オイルシール	SC17308	1	
12	016-9690	653-2	パッキン		1	
13	016-7460	746	メタル蓋		1	
14	901-2033-B	746-2	ボルト ( SW 付 )	M8×20	3	
15	016-7471	4747	テンションアーム		1	
16	936-1034	746-3	ストップリング	S-34	1	
17	016-9860	4751-3	カラー		1	
18	941-1311	745-5	平行キー	5×5×35	1	
19	016-9851	4751-2	Vプーリ	4×1/2"	1	
20	910-4122	4751-4	六角穴付止ネジ	M8×20	2	
21	831-4331	672-5	Vベルト	B31	1	
22	016-7520	752	スプリング		1	
23	016-7481	4748	テンションプーリ		1	
24	938-1723	4748-2	ボールベアリング	6203 LLU	1	
25	936-2040	4748-3	ストップリング	R-40	1	
26	016-9831	4748-4	プーリ軸		1	
27	901-2032	4747-2	ボルト	M8×16	1	
28	016-7491	749	大ネジ歯車軸		1	
29	938-1123	749-3	ボールベアリング	6203	1	
30	016-9840	749-6	スペーサ		1	
31	702-5402	750	大ネジ歯車		1	
32	941-1399	749-2	平行キー	5×5×24	1	
33	938-1723	749-4	ボールベアリング	6203	1	
34	811-1111	749-5	オイルシール	SC17408	1	
35	936-2040	4742-3	ストップリング	R40	1	
36	941-1389	749-7	平行キー	5×5×50	1	
37	704-2205	4751-1	Vプーリ	7"	1	
38	831-4166	4751-6	Vベルト	B66	1	
39	951-1016	741-4	Oリング	P16	1	

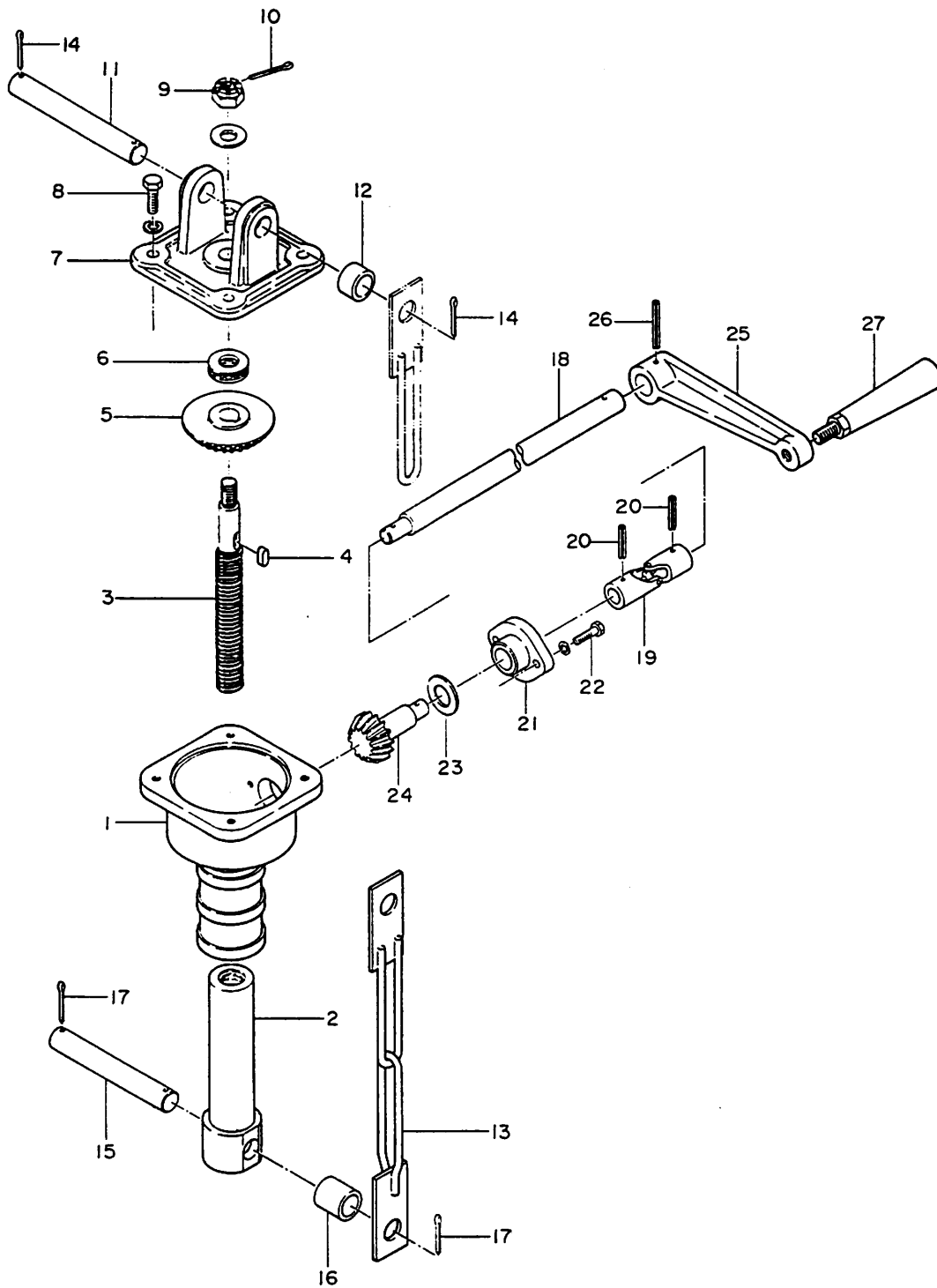
# 516 走行ミッション部



# 走行ミッション部 516

見出し	部 品 番 号		部 品 名 称	規 格	個 数	摘 要
	新部品番号	旧部品番号				
1	016-7610	761	走行ミッションAss'y		1	
2	016-8140	814	ミッションチェンジ蓋		1	
3	016-7620	762	走行ミッション上部蓋		1	
4	815-1101	762-2	注油栓	PF3/8	1	
5	016-7630	763	サイドクラッチホークブラケット		1	

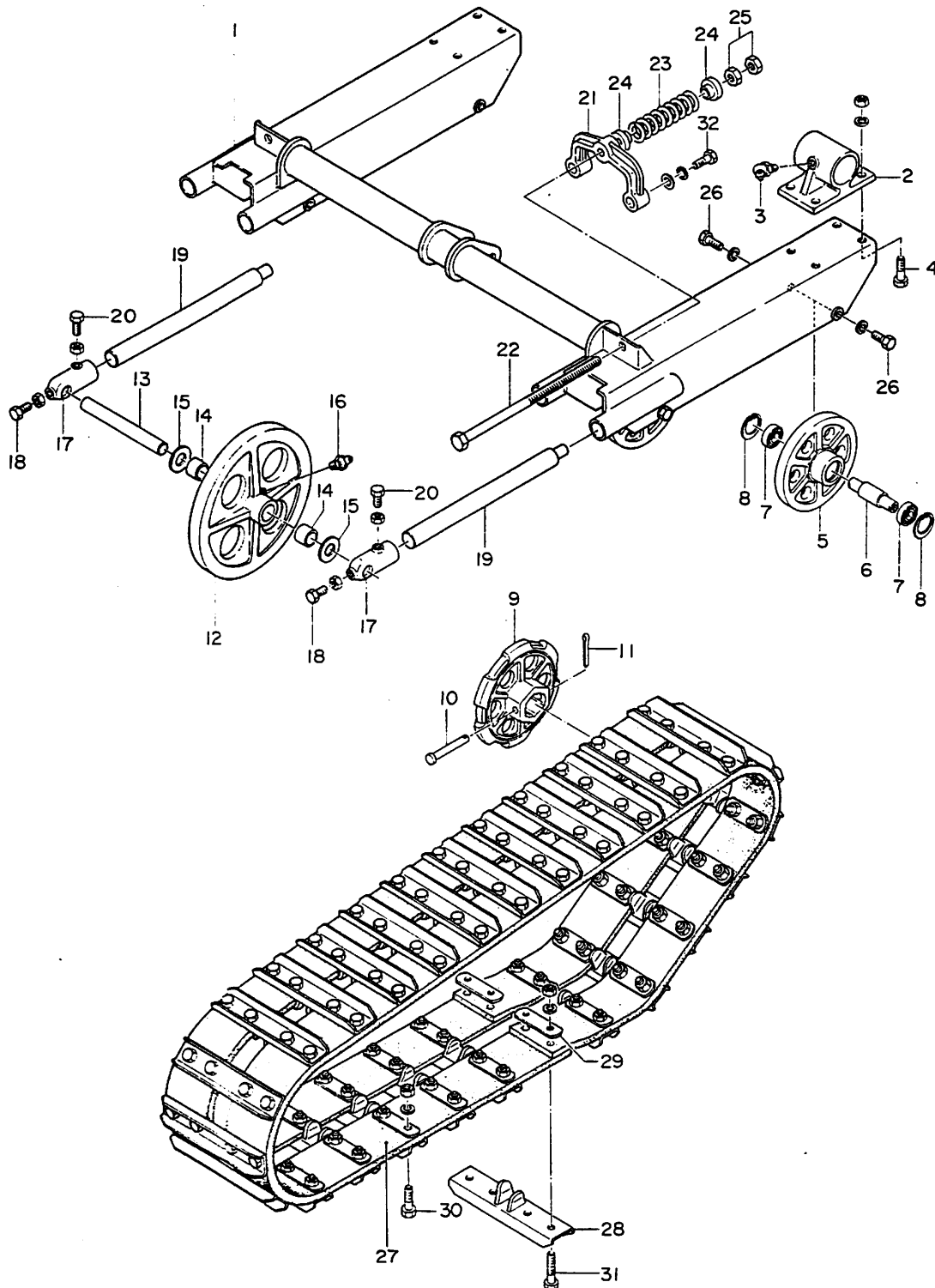
# 516 昇降装置部



## 昇降装置部 516

見出/No	部 品 番 号		部 品 名 称	規 格	個 数	摘 要
	新部品番号	旧部品番号				
1	016-6370	637	ジャッキシリンダ		1	
2	016-6380	638	スリーブ		1	
3	016-6350	635	昇降軸		1	
4	941-1191	635-2	平行キー(両丸)	5×5×13	1	
5	016-6341-1	4634-1	ベベルギヤ 27T		1	
6	940-1112	653-5	スラストベアリング	51102	1	
7	016-6360	636	ジャッキキャップ		1	
8	901-2033-B	636-2	ボルト(SW付)	M8×20	4	
9	918-2207-C	635-3	ミゾ付ナット(W付)	M12	1	
10	930-0230	635-4	割ピン	3×25	1	
11	016-9660	639-6	軸		1	
12	016-9670	639-7	カラー		1	
13	016-6390	639	ストップ金具		1	
14	930-0230	639-10	割ピン	3×25	2	
15	016-8640	639-5	軸		1	
16	016-9680	639-8	カラー		1	
17	930-0230	639-9	割ピン	3×25	2	
18	016-6310	631	ジャッキハンドル		1	
19	833-1102	632	ボールジョイント		1	
20	931-1122	632-2	スプリングピン	4×20	2	
21	016-6330	633	ピニオン軸受		1	
22	901-2017-B	633-2	ボルト(SW付)	M6×20	2	
23	929-2209	4634-3	平座金	M16	1	
24	016-6341-2	4634-2	ベベルピニオン		1	
25	016-9560	615-2	ハンドルアーム	130	1	
26	931-1126	615-3	スプリングピン	4×32	1	
27	821-1001	630	回転ハンドル		1	

# 516 走行部



走行部 516

見出し	部 品 番 号		部 品 名 称	規 格	個 数	摘 要
	新部品番号	旧部品番号				
1	(016-6111)	4611	走行フレーム	016-6112	1	
2	016-6090	609-1	支点メタル		2	
3	953-2102	609-2	グリースニップル	PT1/8	2	
4	901-2053-D	609-3	ボルト ( N, SW付 )	M10×25	8	
5	(016-7220)	722-1	トラックローラ	016-7222+938-1724×2	4	
6	(016-9801)	722-6	軸	016-9803	4	
7	938-1703	722-4	ボールベアリング	6003 LLU	8	
8	936-2035	722-5	ストップリング	R-35	8	
9	016-7211	721-4	走行スプロケット		2	
10	824-2233	721-2	ピン		4	
11	930-0230	721-3	割ピン	3×25	4	
12	016-7280	728-1	アイドラ		2	
13	016-7290	729-1	アイドラ軸		2	
14	828-1115	728-3	ブッシュ	20×23×20	4	
15	929-2211	729-2	座 金	M20	4	
16	953-1102	728-2	グリースニップル	PT1/8	2	
17	016-7270	727-1	アイドラ軸受		4	
18	901-2034-A	727-3	ボルト ( N付 )	M8×25	4	
19	016-7230	723-1	押ロッド		4	
20	901-2034-A	727-2	ボルト ( N付 )	M8×25	4	
21	016-7260	726	ロッドアーム		2	
22	016-7230	723-2	テンションボルト		2	
23	706-1707	725-1	クローラバネ		2	
24	016-7241	4724	バネ受座		4	
25	916-1257	723-3	ナット	M12 P=1.5	4	
26	901-2032-B	722-3	ボルト ( SW付 )	M8×16	8	
27	016-7310	731	クローラベルト	12×86×2450	4	
28	016-7300	730-1	グリッパ		52	
29	016-9810	730-3	座 金		104	
30	901-2035-D	730-4	ボルト ( N, SW付 )	M8×30	200	
31	901-4037-D	730-5	ボルト ( N, SW付 )	M8×40(8T)	8	
32	901-2032-F	723-5	ボルト ( W, SW付 )	M8×16	4	

good new days

人間らしい美しい未来を

**ヤナセ**

総発売元 株式会社 ヤナセ  
商事業部

東京都港区芝浦1-6-38 〒105  
TEL. (03)452-4311(大代表)

製造元 石狩造機株式会社