

616
716

スノースロワー

1116

本体部品表

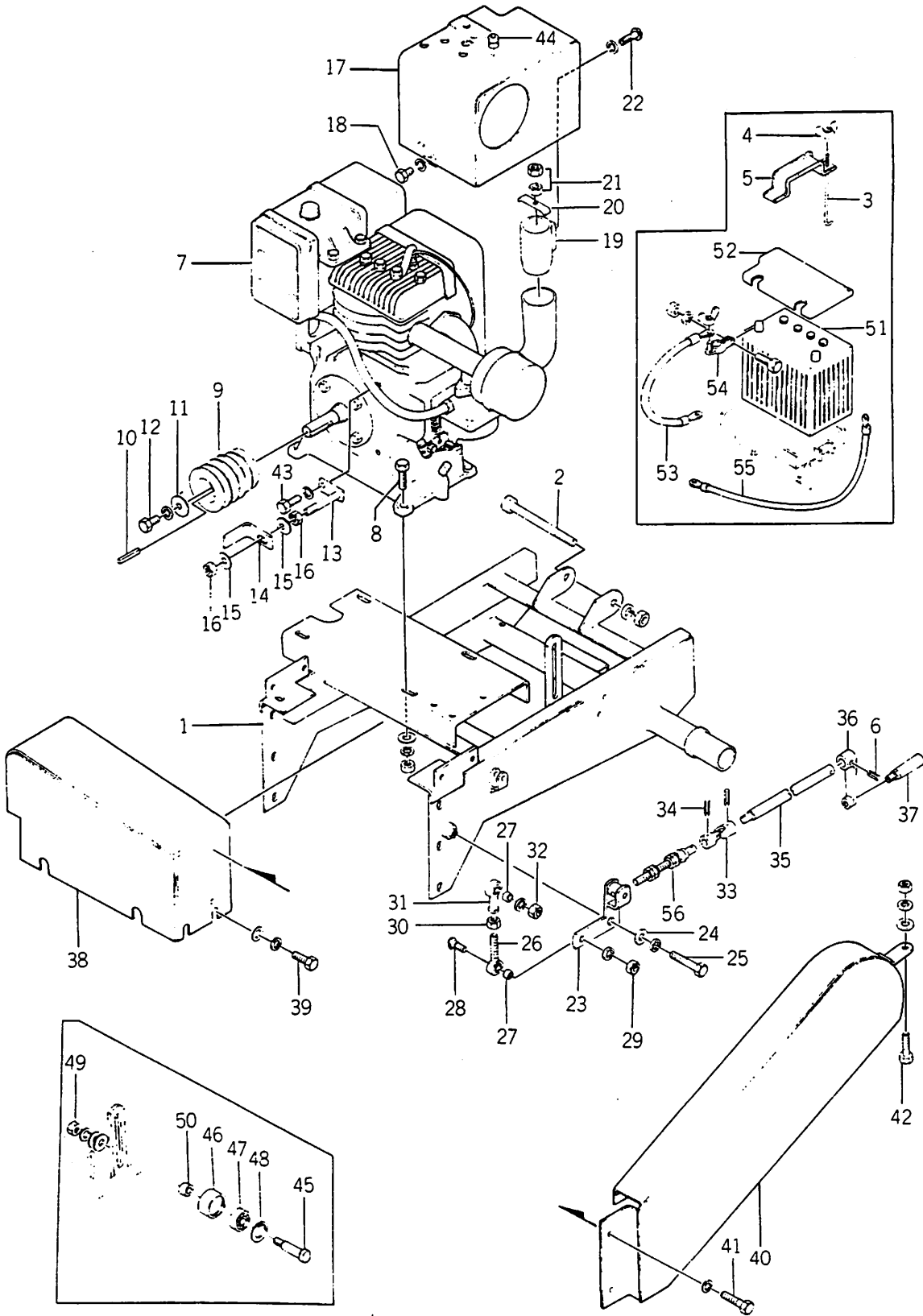
製造番号

616	□	□	□	→	50-51
716	□	□	□	→	51-52

ヤナセ

016-1602

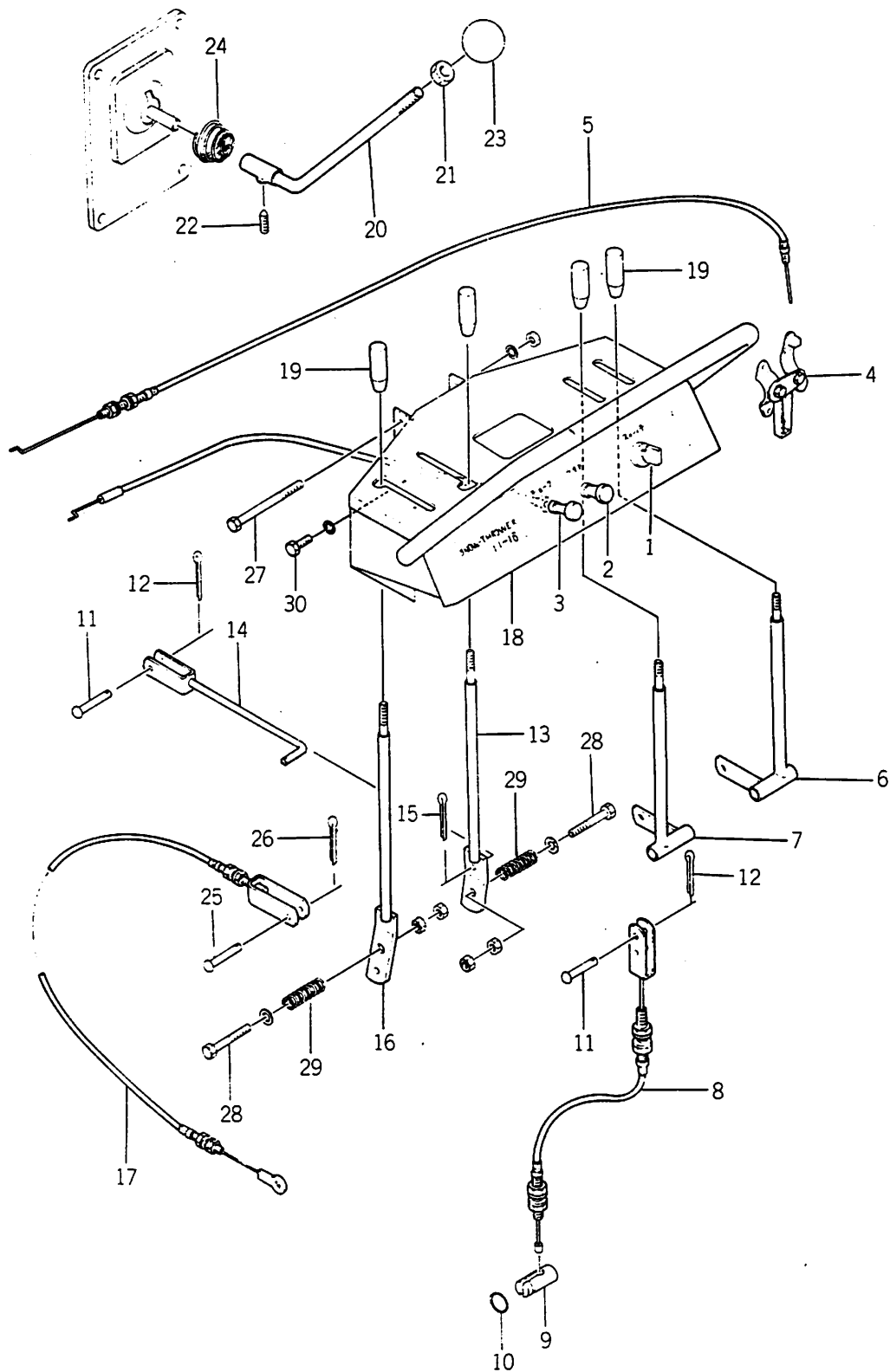
616
716 フレーム部



27ⁿ 7-167A-4
751-1001

見出 ₄₆	部 品 番 号		部 品 名 称	規 格	個数	摘 要
	新部品番号	旧部品番号				
1	016-6062	5606	フレーム		1	
2	901-2901-D	5606-18	ボルト (N, SW付)	M16×150	1	
3	016-9930	5802-2	ロッド		2	
4	920-1204	5802-3	蝶ナット	M6	2	
5	016-8022	5802-1	カバー押え		1	
6	931-1126	615-3	スプリングピン	4×32	1	
7	016-6180	618	エンジン		1	
8	901-2054	4606-21	ボルト	M10×30	4	
9	704-0204	5672-1	エンジンブーリ		1	
10	941-2393	5672-2	平行キー	1/4×1/4×55	1	
11	016-9760	5672-3	座 金		1	ユニファイ
12	801-1251-B	672-4	六角小ネジ (SW付)	W3/8×25	1	24山/インチ
13	016-6710	671-1	テンショナー軸		2	
14	016-9750	671-3	テンショナー		2	
15	929-2206	671-5	座 金	M10	4	
16	916-1206	671-4	ナット	M10	4	
17	016-7910	791-1	スノーガード		1	
18	801-1204-B	791-3	ボルト (SW付)	W5/16×25	1	18山/インチ
19	016-9920	791-7	パイプ		1	
20	016-9910	791-6	座 金		1	
21	804-1201	791-5	六角ナット	W1/4	2	
22	908-1235-B	791-2	丸小ネジ (SW付)	M6×10	2	
23	016-6081	4608	オーガ調節アーム		1	
24	016-9510	4606-29	座 金		1	
25	901-4033-B	4606-30	ボルト (SW付)	M8×20 (8T)	1	
26	835-1101	4617-2	ロッドエンド	SMR1-12	1	
27	016-9580	4616-2	カラー		2	
28	016-6160	4616-1	ロッドエンドピン		1	
29	916-1206-B	4616-3	ナット (SW付)	M10	1	
30	916-3207	4617-3	ナット (3種)	M12	1	
31	835-1301	4617-1	ロッドエンドピン	SF2-12	1	
32	916-1206-B	4601-17	ナット (SW付)	M10	1	
33	833-1102	5632	ボールジョイント		1	見出 ₄₆ 34含む
34	931-1124	5632-2	スプリングピン	4×25	2	
35	016-6072	5607	オーガケース回転ハンドル		1	
36	016-6150	615-1	ハンドルアーム	100	1	見出 ₄₆ 6含む
37	821-1001	630	回転ハンドル		1	
38	016-7922	5792	ベルトカバー (エンジン側)		1	
39	901-2032-F	5792-4	ボルト (W, SW付)	M8×16	4	
40	016-7932	5793	ベルトカバー (ミッション側)		1	
41	901-2032-B	5793-7	ボルト (SW付)	M8×16	2	
42	901-2034-G	5793-6	ボルト (N, W, SW付)	M8×25	1	
43	801-1205-B	671-6	ボルト (SW付)	W7/16×25	2	
44	834-0001	791-4	ゴムカラー		2	
45	016-6101	4610	テンション軸		1	
46	016-7481	4748	テンションブーリ		1	
47	938-1723	4748-2	ボールベアリング	6203 LLU	1	
48	936-2040	4748-3	ストップリング	R-40	1	
49	916-1257-F	4610-3	ナット (W, W, SW付)	M12 P=1.5	1	
50	016-9530	4610-2	カラー		1	
51	753-1002-1	4801-2	バッテリー	NS40ZL	1	
52	753-1002-2	4801-1	バッテリーカバー		1	
53	016-8010-3	4801-3	ターミナル線 (短)		1	
54	016-8010-4	4801-4	バッテリーターミナル		2	
55	016-8010-10	4801-10	ターミナル線 (長)		1	
56	016-6260-A	5626	オーガ調節ロッド (N付)		1	

616
716 コントロール部

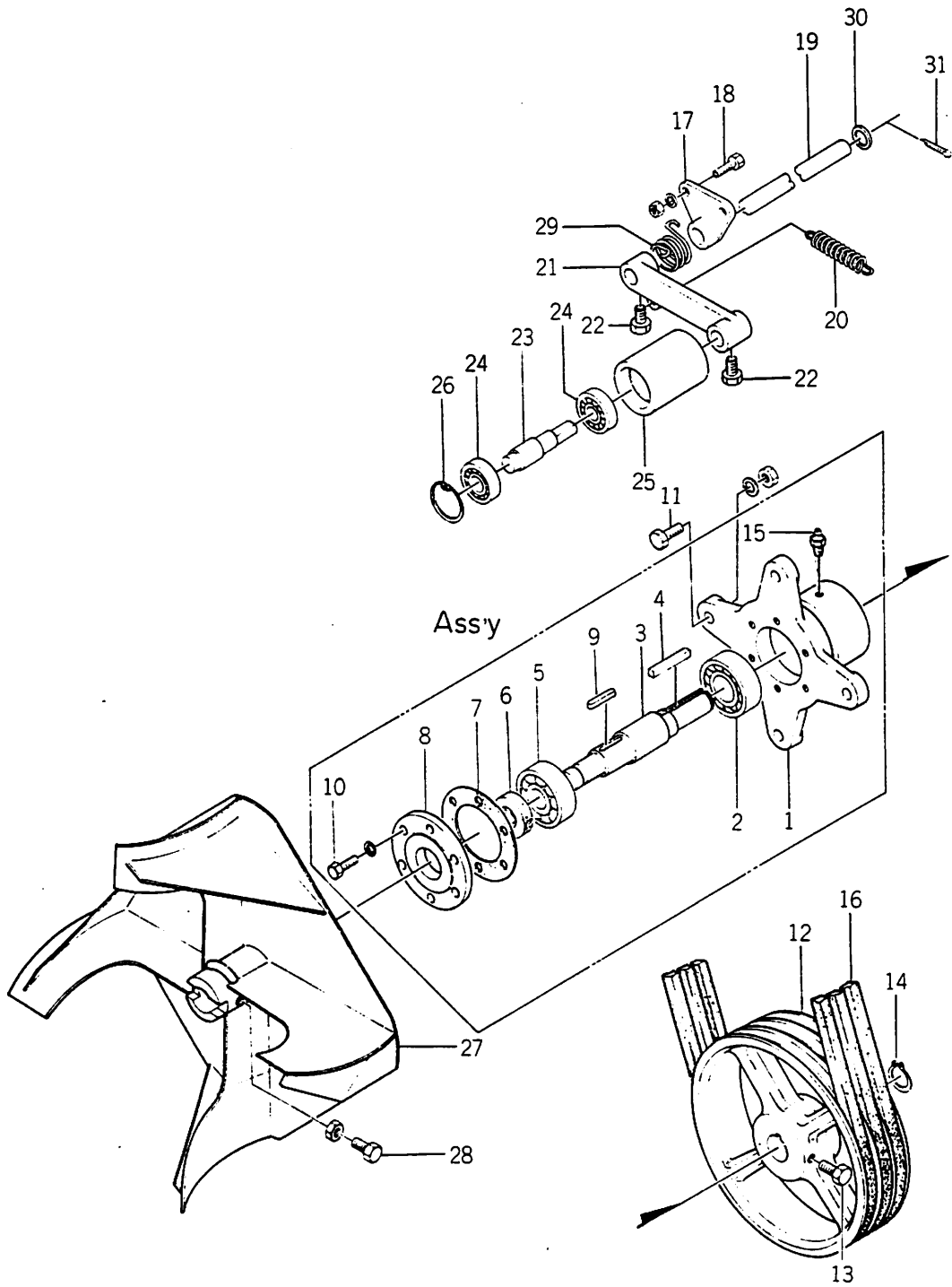


616
コントロール部 716

見出 ^{1/6}	部 品 番 号		部 品 名 称	規 格	個 数	摘 要
	新部品番号	旧部品番号				
1	752-1001	5804	エンジンスイッチ	M32-B	1	
2	016-8010-9	4801-9	ライトスイッチ		1	
3	016-7821	5782	チョークワイヤー		1	
4	016-7800	780-1	スロットルレバー		1	
5	016-7811	5781	スロットルワイヤー		1	
6	016-7711R	5771-5	クラッチレバー(右)		1	
7	016-7711L	5771-4	クラッチレバー(左)		1	
8	016-7741	5774	クラッチワイヤー		2	
9	016-7751	5775-1	ワイヤー掛金具		2	
10	951-1010	5775-2	Oリング	P-10	2	
11	824-1210	5774-7	頭付ピン	6×22	3	
12	930-0208	5774-8	割ピン	2×16	3	
13	016-8121	5812	走行クラッチレバー		1	
14	016-8111	5811	ロッド		1	
15	930-0228	5811-5	割ピン	3×20	1	
16	016-6822	5682	ブロークラッチレバー		1	
17	016-6832	5683	テンションワイヤー		1	
18	016-7722	5772	操作盤		1	
19	002-2190	681	レバー握り		4	
20	016-8131	5813-1	チェンジレバー		1	
21	916-1207	5813-5	六角ナット	M12	1	
22	910-4118	5813-4	六角穴付止メネジ	M8×12	1	
23	822-2103	5813-6	チェンジ握り		1	
24	016-8150	5815	スプリング		1	
25	824-1210	5683-7	頭付ピン	6×22	1	
26	930-0208	5683-8	割ピン	2×16	1	
27	901-2091-D	5772-5	ボルト(N, SW付)	M12×140	1	
28	016-8170-A	5817	ボルト(N, N付)		2	
29	706-1202	5816	スプリング		2	
30	901-2073-B	5772-3	ボルト(SW付)	M12×30	2	

616

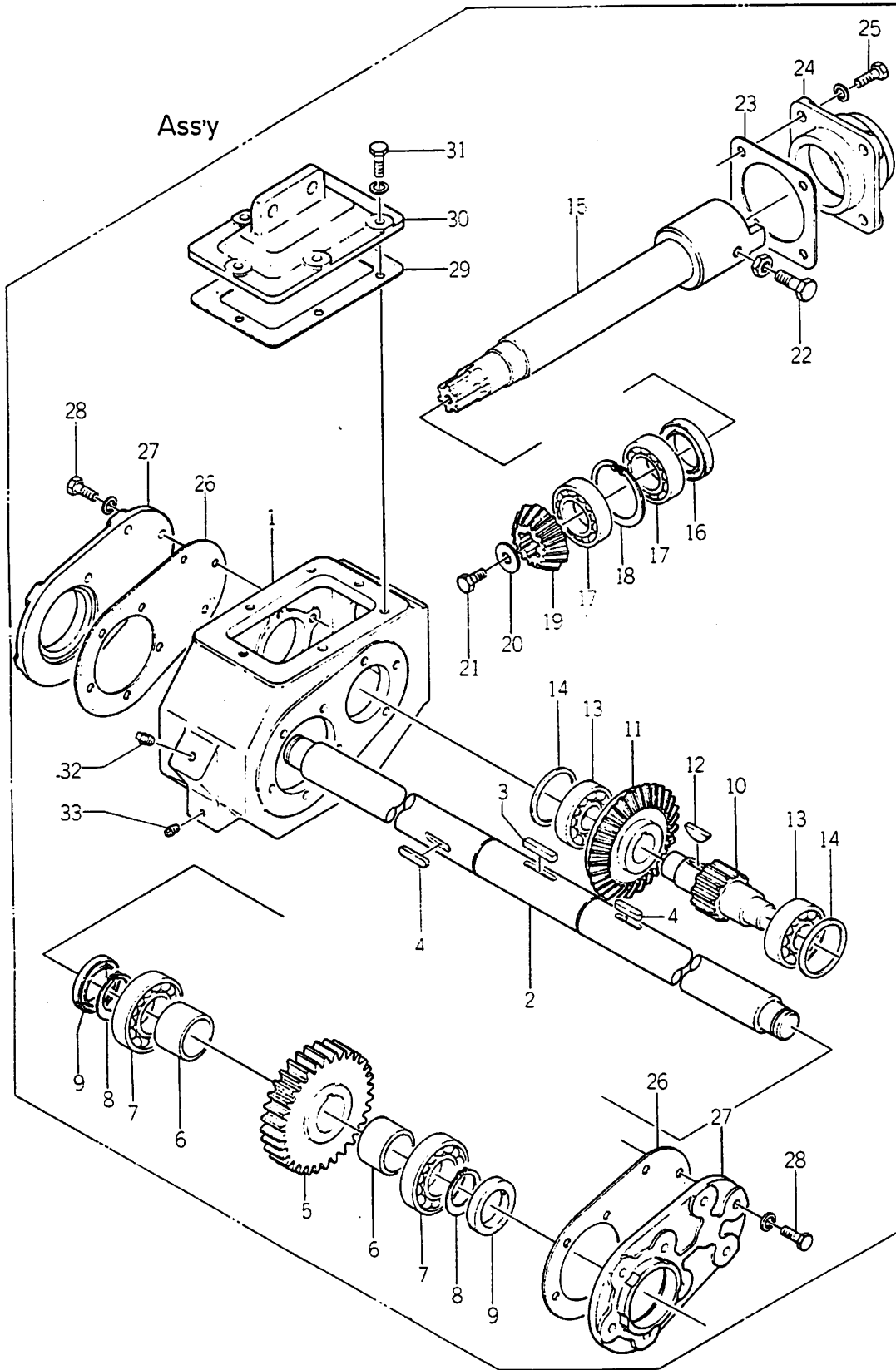
716 ブローア駆動部



見出/No	部 品 番 号		部 品 名 称	規 格	個 数	摘 要
	新部品番号	旧部品番号				
Ass'y	016-6740	674	ブローア軸 Ass'y		1組	見出No1-10含む
1	016-6750	675	ブローアメタル		1	
2	938-1226	676-4	ボールベアリング	6206Z	1	
3	016-6760	676	ブローア軸		1	
4	941-1397	676-2	平行キー	7×7×48(両角)	1	
5	938-1126	676-5	ボールベアリング	6206	1	
6	811-2124	4677-3	オイルシール	TC30458	1	
7	016-9770	4677-4	パッキン		1	
8	016-6770	4677	メタルキャップ		1	
9	941-1120	676-3	平行キー(両丸)	7×7×46	1	
10	901-2033-B	4677-2	ボルト(SW付)	M8×20	6	
11	901-4055-D	675-2	ボルト(N, SW付)	M10×35(8T)	4	
12	704-8206	673	Vプーリ	10"	1	
13	901-2054	673-2	ボルト	M10×30	1	
14	936-1028	676-6	ストップリング	S-2S	1	
15	953-1102	675-3	グリースニップル	PT1/8	1	
16	831-4348	673-3	Vベルト	B48	3	
17	016-6870	687	テンション軸受		1	
18	901-2034-D	687-2	ボルト(N, SW付)	M8×25	2	
19	016-6882	5688	アーム軸		1	
20	705-3202	5693	ブローアスプリング		1	
21	016-6890	689	テンションアーム		1	
22	901-2053	689-2	ボルト	M10×25	2	
23	016-6910	691	テンション軸		1	
24	938-1723	4690-2	ボールベアリング	6203 LLU	2	
25	016-6901	4690	テンションプーリ		1	
26	936-2040	4690-3	ストップリング	R-40	1	
27	016-6410	641	ブローア		1	
28	901-4053-A	641-6	ボルト(N付)	M10×25(8T)	1	
29	016-6940	5694	スプリング		1	
30	929-2209	5688-3	座 金	M16	1	
31	930-0241	5688-2	割ピン	4×32	1	

616

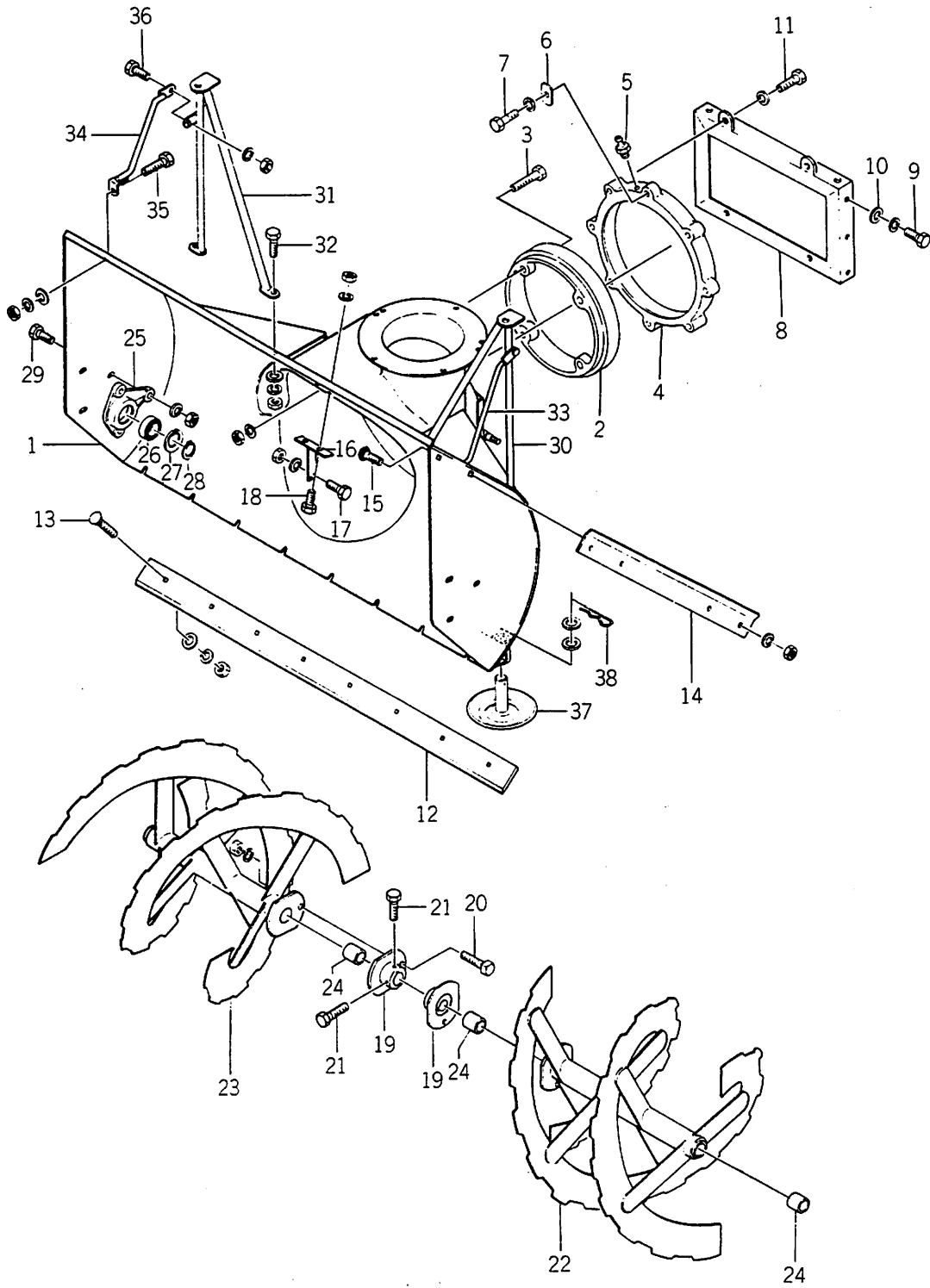
716 オーガミッション部



616
オーガミッション部 716

見出/No	部 品 番 号		部 品 名 称	規 格	個 数	摘 要
	新部品番号	旧部品番号				
Ass'y	016-6500	650	オーガミッション Ass'y		1組	見出161-33含む
1	016-6540	654	ミッションケース		1	
2	016-6590	659-1	オーガ軸		1	
3	941-1315	659-8	平行キー	7×7×25	1	
4	941-1195	659-7	平行キー(両丸)	7×7×24	2	
5	702-1402	658-1	オーガ軸ギヤ	32T	1	
6	016-9740	659-9	カラー		2	
7	938-1126	659-2	ボールベアリング	6206	2	
8	936-1030	659-5	ストップリング	S-30	2	
9	811-2126	659-4	オイルシール	TC305011	2	
10	702-1401	658-2	ピニオンギヤ	11T	1	
11	702-2210	5657-2	大ベベルギヤ	26T	1	
12	942-1272	658-4	半月キー	7×22	1	
13	938-1124	658-3	ボールベアリング	6204	2	
14	016-9730	658-5	座 金		2	
15	016-6560	656	オーガ駆動軸		1	
16	811-2122	656-3	オイルシール	TC28458	1	
17	938-1125	656-4	ボールベアリング	6205	2	
18	936-2052	655-2	ストップリング	R-52	1	
19	702-2309	5657-1	小ベベルギヤ	14T	1	
20	016-9720	656-6	座 金		1	
21	901-2032	656-5	ボルト	M8×16	1	
22	901-4054-A	656-7	ボルト(N付)	M10×30(8T)	1	
23	016-9700	653-3	パッキン		1	
24	016-6550	655	ピニオンメタル蓋		1	
25	901-2034-B	655-3	ボルト(SW付)	M8×25	4	
26	016-6530	653-1	パッキン		2	
27	016-6520	652	ケース側蓋		2	
28	901-2034-B	652-2	ボルト(SW付)	M8×25	16	
29	016-6610	661	パッキン		1	
30	016-6510	651	ケース蓋		1	
31	901-2017-B	651-2	ボルト(SW付)	M6×20	6	
32	952-1203	654-3	プラグ	PT3.8	1	
33	952-1201	654-2	プラグ	PT3.8	1	

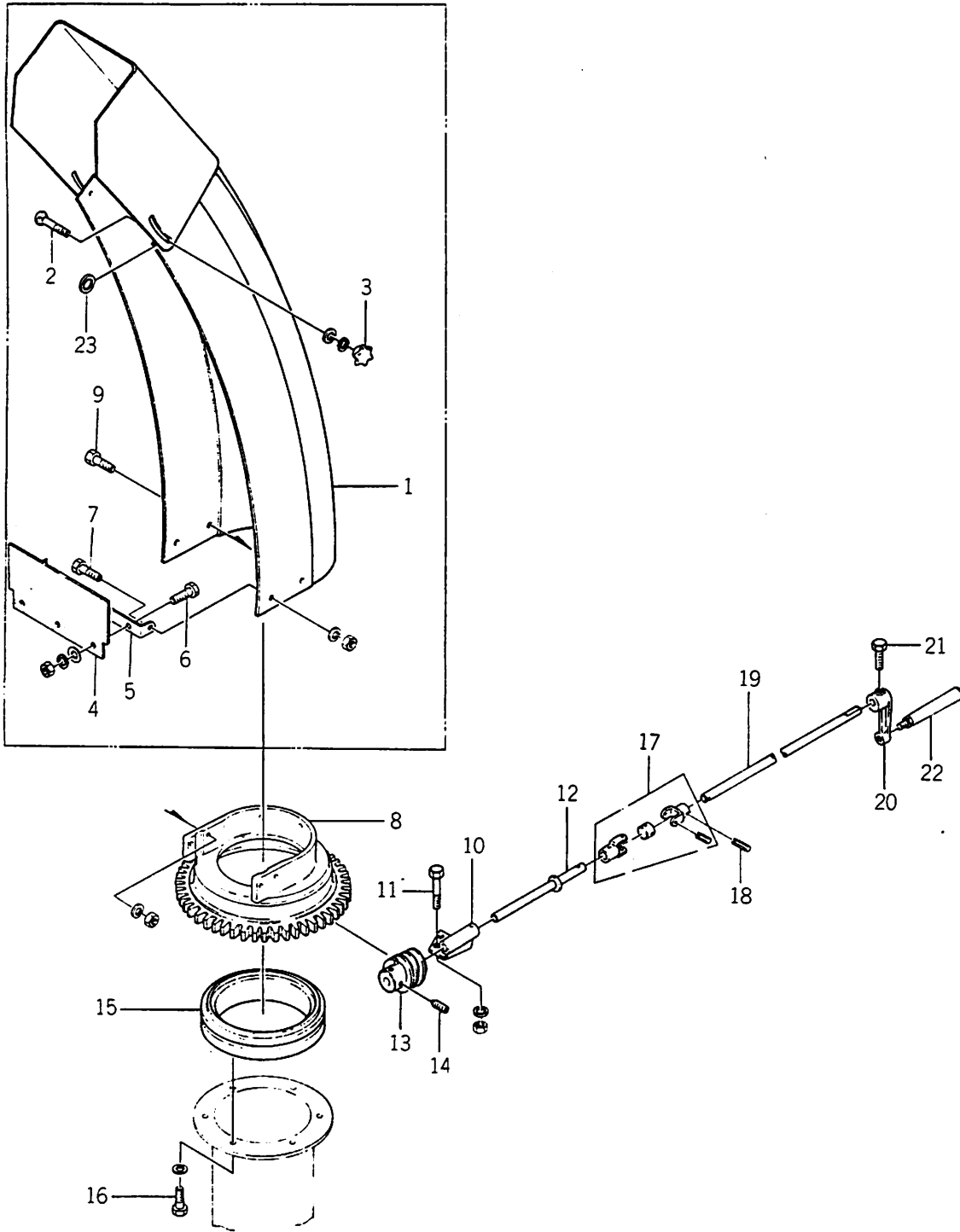
616
716 オーガ部



見出/No	部 品 番 号		部 品 名 称	規 格	個数	摘 要
	新品番号	旧部品番号				
1	016-6012	5601	オーガケース		1	
2	016-6020	602	ケース回転軸		1	
3	901-4057-D	602-2	ボルト (N, SW付)	M10×45 (8T)	4	
4	016-6030	603	ケース回転軸受		1	
5	953-1102	603-2	グリースニップル	PT1/8	2	
6	016-6040	604	座 金		4	
7	901-2053-B	604-2	ボルト (SW付)	M10×25	4	
8	016-6051	4605	ケース支持枠		1	
9	901-4053-B	4605-4	ボルト (SW付)	M10×25 (8T)	8	
10	929-2206	4605-5	座 金	M10	8	
11	901-2054-B	4605-6	ボルト (SW付)	M10×30	4	
12	016-6140	614	ブレード		1	
13	906-1224-G	614-2	角根丸頭ボルト (N, W, SW付)	M8×25	8	
14	016-6120	612	切断刃		1	
15	906-1238-D	612-2	角根丸頭ボルト (N, SW付)	M10×25	2	
16	016-6130	613	オーガミッション受		1	
17	901-4033-D	613-3	ボルト (N, SW付)	M8×20 (8T)	2	
18	901-2033-D	613-4	ボルト (N, SW付)	M8×20	2	
19	016-6431	5643	オーガボス		2	
20	709-2111-D	5644	シャーボルト (N, SW付)	M10×25	2	
21	901-4032	5643-4	ボルト	M8×16 (8T)	4	
22	016-6421L	5642-8	オーガ (左)		1	見出No24ブッシュ付
23	016-6421R	5642-1	オーガ (右)		1	見出No24ブッシュ付
24	828-1123	5642-7	ブッシュ	303430	4	
25	016-6600	660	オーガメタル		2	
26	938-1725	659-3	ボールベアリング	6205 LLU	2	
27	936-2052	660-3	ストップリング	R-52	2	
28	936-1025	659-6	ストップリング	S-25	2	
29	901-2054-D	660-2	ボルト (N, SW付)	M10×30	6	
30	016-8210L	821-1	ライトスタンド (左)		1	特注品
31	016-8210R	821-2	ライトスタンド (右)		1	特注品
32	901-2033-G	821-12	ボルト (N, W, SW付)	M8×20	4	特注品
33	016-9950L	821-7	ライトスタンドステー (左)		1	特注品
34	016-9950R	821-8	ライトスタンドステー (右)		1	特注品
35	901-2033-G	821-10	ボルト (N, W, SW付)	M8×20	2	特注品
36	901-2033-D	821-11	ボルト (N, SW付)	M8×20	2	特注品
37	016-6230-C	5623	ソリ (W付)		2	特注品
38	823-0206	5623-5	松葉ピン	16×3.2	2	特注品

616
716 シュート部

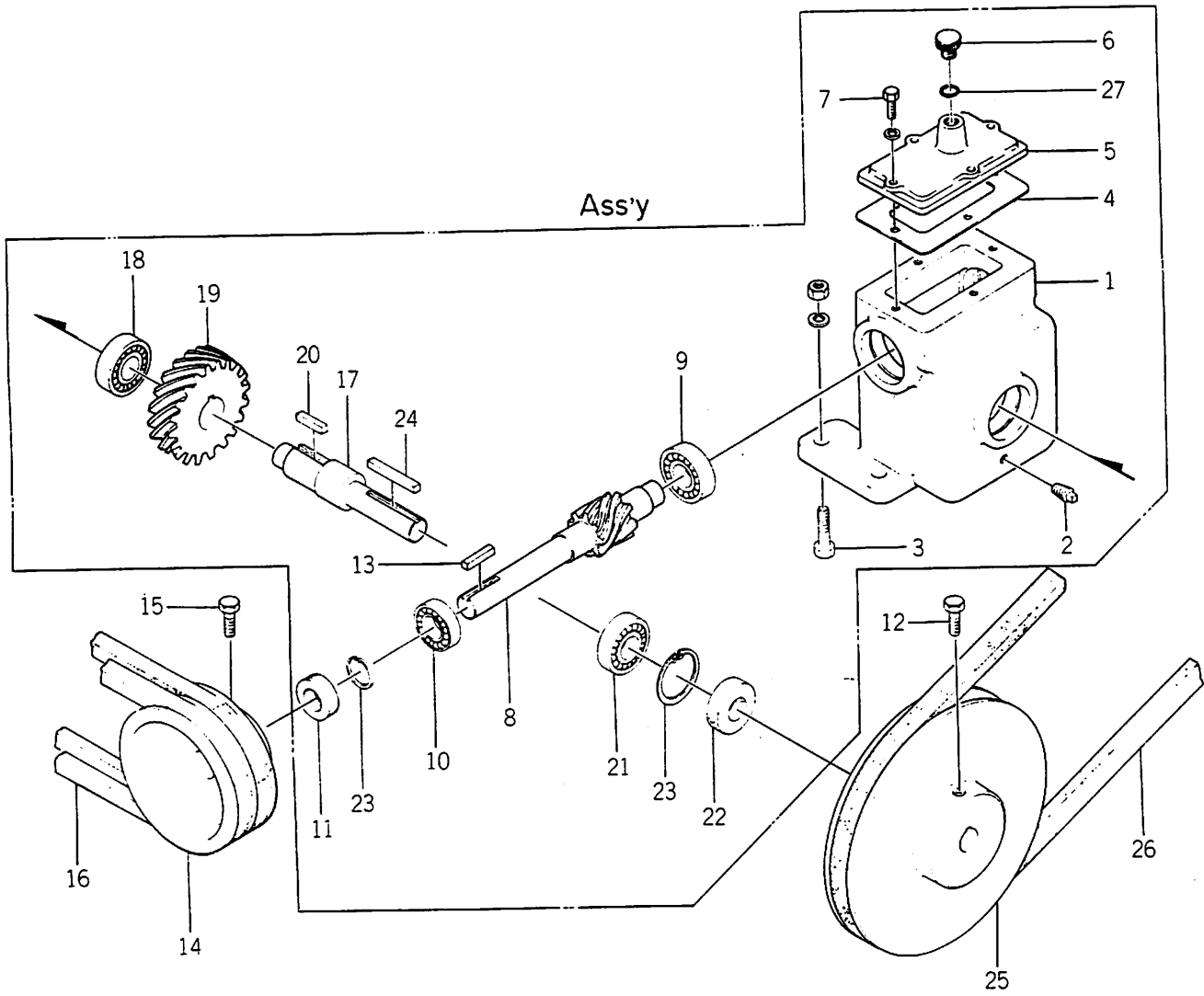
Ass'y



見出/6	部 品 番 号		部 品 名 称	規 格	個数	摘 要
	新部品番号	旧部品番号				
Ass'y	016-7000	5702	シュート Ass'y		1組	見出/6 1-7.9.23 含む
1	016-7022	5702-1	シュート		1	
2	906-1239-F	5702-6	角根丸頭ボルト (W, SW付)	M10×30	2	
3	822-3402	1247	エルボニギリ		2	見出/6 2付
4	016-9781	5702-7	ゴム板		1	
5	016-9791	5702-8	ゴム板ブラケット		1	
6	901-2016-G	5702-9	六角ボルト (N, W, SW付)	M6×16	3	
7	901-2035-D	5702-10	ボルト (N, SW付)	M8×30	2	
8	016-7101	5710	エルボメタル		1	
9	901-2034-B	5702-12	ボルト (SW付)	M8×25	5	
10	016-7071	5707	ウォーム軸受		1	
11	901-2054-D	5707-4	ボルト (N, SW付)	M10×25	2	
12	016-7060	706	ウォーム軸		1	
13	016-7080	708	ウォームギヤ		1	
14	910-4118	708-2	六角穴付止メネジ	M8×12	2	
15	016-7111	5711	エルボメタル軸		1	
16	901-2031-B	5711-2	ボルト (SW付)	M8×12	6	
17	833-1101	705	エルボジョイント		2	
18	931-1117	705-5	スプリングピン	3×25	2	
19	016-7041	5704	エルボハンドル軸		1	
20	016-7030	703	ハンドルアーム	70	1	
21	901-2032	703-2	ボルト	M8×16	1	
22	821-1001	630	回転ハンドル		1	
23	929-2209	5702-11	座 金	M16	2	

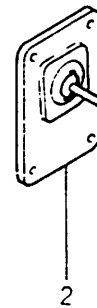
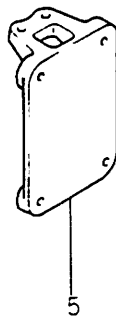
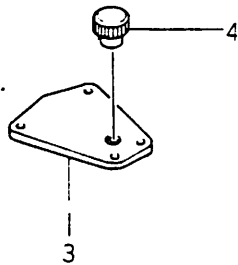
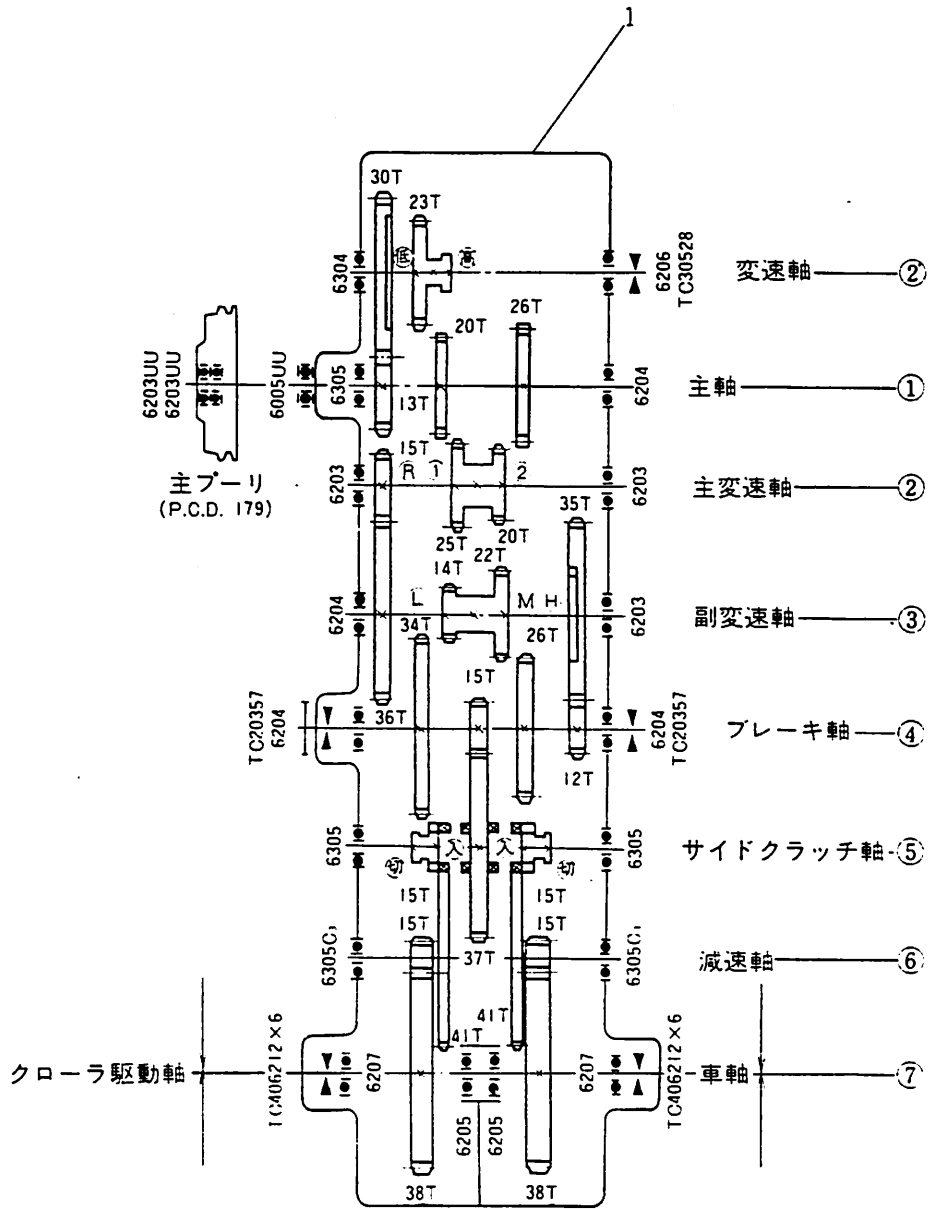
616

716 減速ミッション部



616
減速ミッション部 716

見出/No	部 品 番 号		部 品 名 称	規 格	個数	摘 要
	新部品番号	旧部品番号				
Ass'y	016-7401	5742	減速ミッション		1組	見出/No 1~11.13 17~24.27含む
1	016-7422	5742-1	減速ケース		1	
2	952-1201	5742-2	プラグ	PT1/8	1	
3	901-2054-D	5742-4	ボルト (N, SW付)	M10×30	4	
4	016-7430	743-2	パッキン		1	
5	016-7411	5741	減速ミッション蓋		1	
6	815-1101	5741-3	注油栓	PF3/8	1	
7	901-2017-B	5741-2	ボルト (SW付)	M6×20	4	
8	702-5401	745	小ネジ歯車	7T	1	
9	938-1123	745-2	ボールベアリング	6203	1	
10	938-1123	745-3	ボールベアリング	6203	1	
11	811-1111	745-4	オイルシール	SC17408	1	
12	901-4033	5751-3	ボルト	M8×20 (8T)	1	
13	941-1311	745-5	平行キー	5×5×35	1	
14	704-4201	5753-1	Vプーリ	4・1/2"	1	
15	901-4033	5753-2	ボルト	M8×20 (8T)	1	
16	831-2330	672-5	Vベルト	A 30	2	
17	016-7492	5749	大ネジ歯車軸		1	
18	938-1123	5749-3	ボールベアリング	6203	1	
19	702-5402	750	大ネジ歯車		1	
20	941-1399	5749-2	平行キー	5×5×24	1	
21	938-1123	5749-3	ボールベアリング	6203	1	
22	811-1111	749-2	オイルシール	SC17408	1	
23	936-2040	5742-3	ストップリング	R-40	2	
24	941-1312	5749-5	平行キー	5×5×40	1	
25	704-2205	5751-1	Vプーリ	7"	1	
26	831-4165	5751-3	Vベルト	B65	1	
27	951-1016	741-4	Oリング	P16	1	

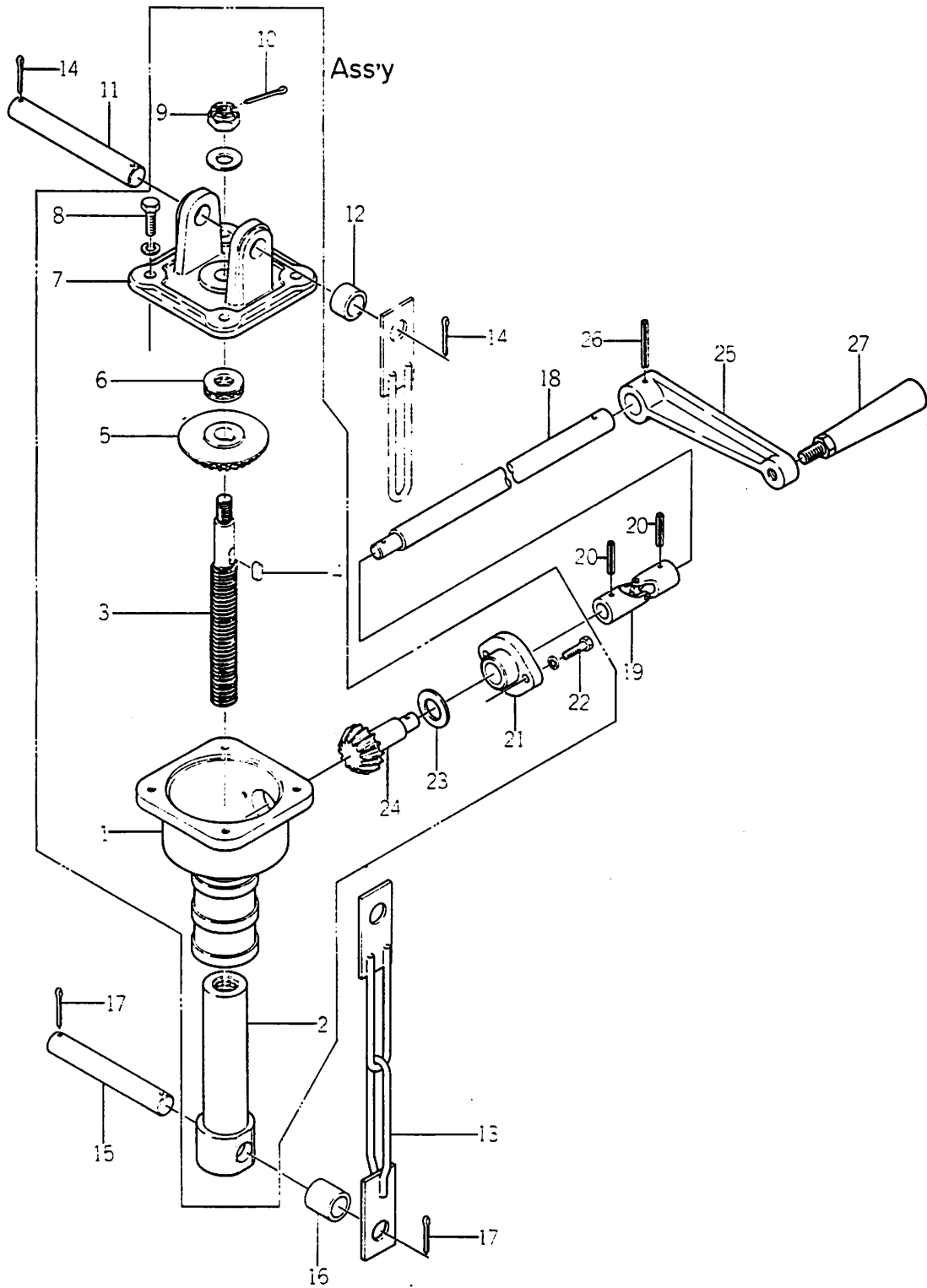


616
走行ミッション部 716

見出/凡	部 品 番 号		部 品 名 称	規 格	個数	摘 要
	新部品番号	旧部品番号				
1	016-7611	5761	走行ミッションAss'y		1	
2	016-8140	814	ミッションチェンジ蓋		1	
3	016-7620	762	走行ミッション上部蓋		1	
4	815-1101	762-2	注油栓	PF3.8	1	
5	016-7631	5763	サイドクラッチホークブラケット		1	

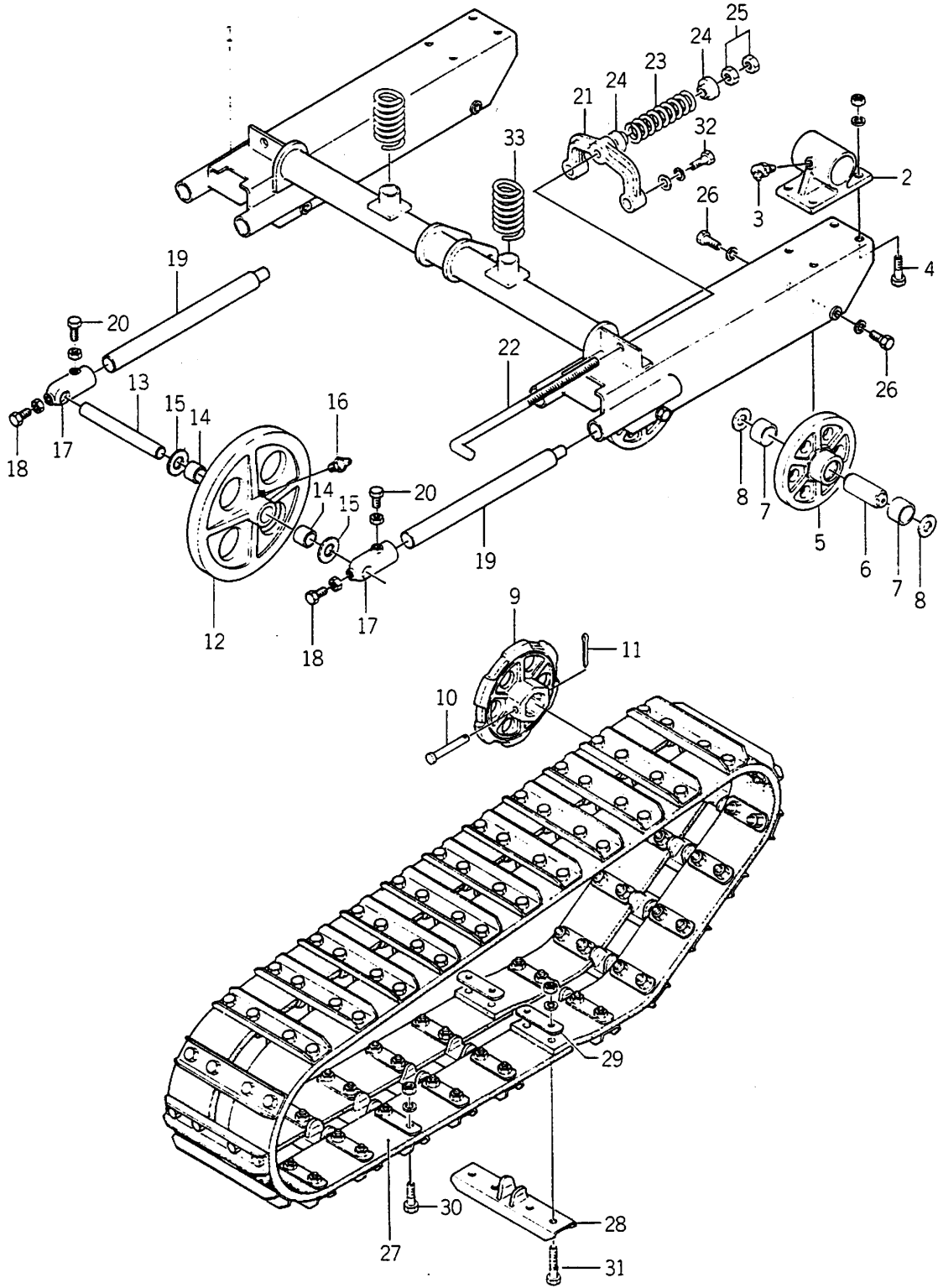
616

716 昇降装置部



見出/No	部 品 番 号		部 品 名 称	規 格	個 数	摘 要
	新部品番号	旧部品番号				
Ass'y	016-6450	5645	ジャッキ Ass'y		1組	見出/No 1~10含む
1	016-6370	637	ジャッキシリンダ		1	
2	016-6381	5638	スリーブ		1	
3	016-6351	5635	昇降軸		1	
4	941-1191	5635-2	平行キー (両丸)	5×5×13	1	
5	016-6341-1	4634-1	ベベルギヤ 27T		1	
6	940-1112	5635-5	スラストベアリング	51102	1	
7	016-6360	636	ジャッキキャップ		1	
8	901-2033-B	636-2	ボルト (SW付)	M8×20	4	
9	918-2207-C	5635-3	ミゾ付ナット (W付)	M12	1	
10	930-0230	5635-4	割ピン	3×25	1	
11	016-9660	639-6	軸		1	
12	016-9670	639-7	カラー		1	
13	016-6390	639	ストップ金具		1	
14	930-0230	639-10	割ピン	3×25	2	
15	016-8640	639-5	軸		1	
16	016-9680	639-8	カラー		1	
17	930-0230	639-9	割ピン	3×25	2	
18	016-6311	5631	ジャッキハンドル		1	
19	833-1102	5632	ボールジョイント		1	
20	931-1124	632-2	スプリングピン	4×25	2	
21	016-6330	633	ビニオン軸受		1	
22	901-2017	633-2	ボルト (SW付)	M6×20	2	
23	929-2209	4634-3	平座金	M16	1	
24	016-6341-2	4634-2	ベベルビニオン 15T		1	
25	016-9560	615-2	ハンドルアーム	130	1	
26	931-1126	615-3	スプリングピン	4×32	1	
27	821-1001	630	回転ハンドル		1	

616
716 走行部



見出し	部 品 番 号		部 品 名 称	規 格	個 数	摘 要
	新部品番号	旧部品番号				
1	016-6112	5611	走行フレーム		1	
2	016-6090	609-1	支点メタル		2	
3	953-1102	609-2	グリースニップル	PT1/8	2	
4	901-2053-D	609-3	ボルト (N, SW付)	M10×25	8	
5	016-7221	5722-1	トラックローラ		4	見出し167ブッシュ付
6	016-9803	5722-2	軸		4	
7	828-1115	5722-4	ブッシュ	202320	8	
8	929-2211	5722-5	座 金	M20	8	
9	016-7211	721-4	走行スプロケット		2	
10	824-2233	721-2	ピン	10×65	2	
11	930-0230	721-3	割ピン	3×25	2	
12	016-7280	728-1	アイドラー		2	見出し1614ブッシュ付
13	016-7290	729-1	アイドラー軸		2	
14	828-1115	728-3	ブッシュ	20×23×20	4	
15	929-2211	729-2	座 金	M20	4	
16	953-1102	728-2	グリースニップル	PT1/8	2	
17	016-7270	727-1	アイドラー軸受		4	
18	901-2034-A	727-3	ボルト (N付)	M8×25	4	
19	016-7231	5723-1	押ロッド		4	
20	901-2034-A	727-2	ボルト (N付)	M8×25	4	
21	016-7260	726	ロッドアーム		2	
22	016-7321	5732-1	テンションボルト		2	
23	706-1707	725-1	クローラバネ		2	
24	016-7241	4724	バネ受座		4	
25	916-1207	5732-2	ナット	M12	4	
26	901-2032-B	5722-3	ボルト (SW付)	M8×16	8	
27	016-7310	731	クローラベルト	12×86×2450	4	
28	016-7300	730-1	グリッパ		5 2	
29	016-9810	730-3	座 金		104	
30	901-2035-D	730-4	ボルト (N, SW付)	M8×30	200	
31	901-4037-D	730-5	ボルト (N, SW付)	M8×40 (8T)	8	
32	901-2032-F	5723-3	ボルト (W, SW付)	M8×16	4	
33	016-6270	5627	スプリング		2	

good new days

人間らしい美しい未来を

ヤナセ

総発売元 株式会社 ヤナセ
商事事業部

東京都港区芝浦1-6-38 〒105
TEL. (03)452-4311(大代表)

製造元 石狩造機株式会社