

# スノースロワー

**SS-5**シリーズ (58年生産)

## 本体部品表

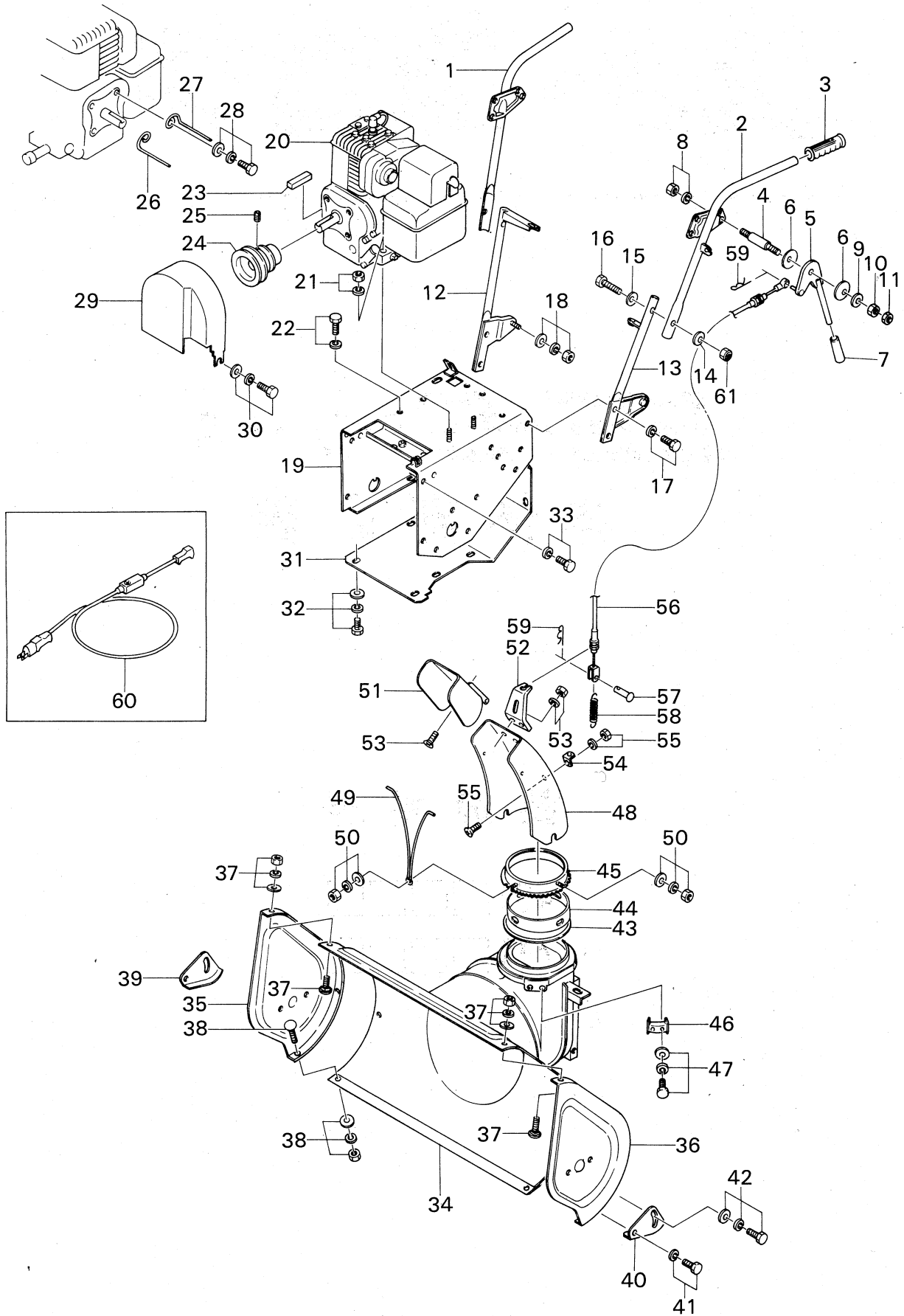
83/84モデル

製造番号

401

411

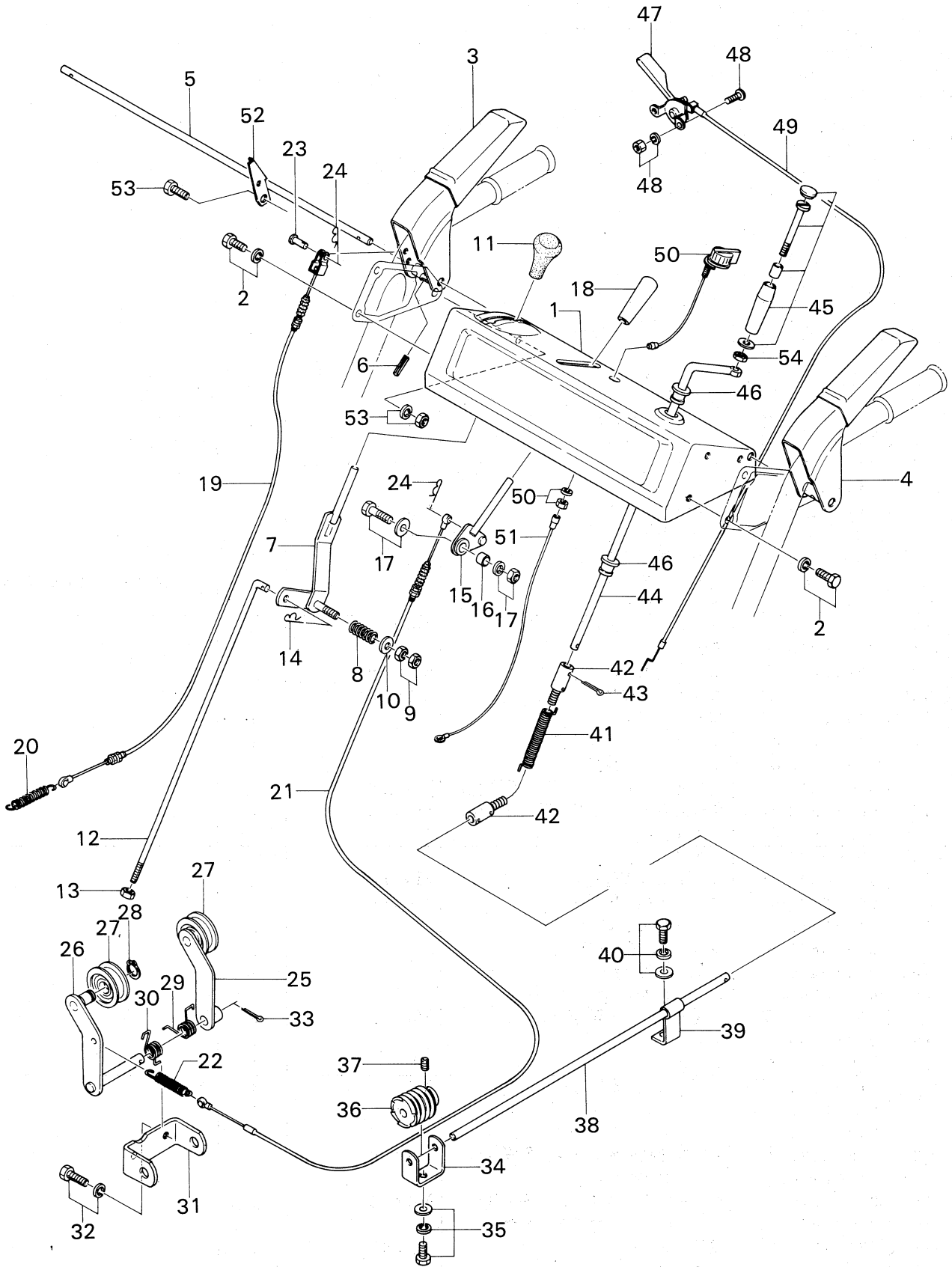
# 401 フレーム部



# フレーム部 401

見出No.	部品番号	部品名称	規格	個数	摘要
1	040-0520	ハンドル (右)		1	
2	040-0530	ハンドル (左)		1	
3	822-4303	グリップ		2	
4	040-0830	シュートキャップ操作レバー軸		1	
5	040-0840	シュートキャップ操作レバー		1	
6	005-4540	皿バネ座金		2	
7	822-1301	握り	呼び10	1	
8	916-1206-B	ナット (SW付)	M10	1	
9	929-2207	座金	M12	1	
10	916-1207	ナット	M12	1	
11	916-3207	ナット	M12 (3種)	1	
12	040-0500	ハンドルフレーム (右)		1	
13	040-0510	ハンドルフレーム (左)		1	
14	040-0540	座金 (外)		2	
15	040-0550	座金 (内)		2	
16	901-4039	ボルト	M8×50 (8T)	2	
17	901-4033-B	ボルト (SW付)	M8×20 (8T)	4	
18	916-1205-F	ナット (W、SW付)	M8	2	
19	040-0010	メインフレーム		1	
20	040-0900	ブリグス&ストラトシエンジン	モデル130232	1	55-5用
21	041-0900-1	ブリグス&ストラトシエンジン	モデル130232	1	55-5S用 (100Vセルモータ付)
22	916-1205-B	ナット (SW付)	M8	2	
23	901-2036-B	ボルト (SW付)	M8×35	2	
24	941-2383	平行キー	3/16×3/16×45	1	
25	040-0200	エンジンブーリ		1	
26	910-4118	六角穴付止ネジ	M8×12	1	
27	040-0910 R	ベルト押え (右)		1	
28	040-0910 L	ベルト押え (左)		1	
29	801-1207-F	ボルト (W、SW付)	W5/16×20	2	ユニファイ細目ネジ 24山/インチ
30	040-0350	ベルトカバー		1	
31	901-2015-F	ボルト (W、SW付)	M6×12	2	
32	040-0210	下部カバー		1	
33	901-2015-F	ボルト (W、SW付)	M6×12	9	
34	901-4032-B	ボルト (SW付)	M8×16 (8T)	4	
35	040-0400	前部フレーム		1	
36	040-0460 R	オーガケース側板 (右)		1	
37	040-0460 L	オーガケース側板 (左)		1	
38	906-1211-G	角根丸頭ボルト (N、W、SW付)	M6×12	8	
39	906-1212-G	角根丸頭ボルト (N、W、SW付)	M6×16	2	
40	005-4520 R	ソリ (右)		1	
41	005-4520 L	ソリ (左)		1	
42	901-2031-B	ボルト (SW付)	M8×12	2	
43	901-2032-F	ボルト (W、SW付)	M8×16	2	
44	040-0880	シュート軸受 (下)		1	
45	040-0890	シュート軸受 (横)		1	
46	040-0470 0730	シュート取付台		1	
47	040-0850	シュートクリップ		3	
48	901-2015-F	ボルト (W、SW付)	M6×12	6	
49	040-0700	シュート		1	
50	040-0750	安全ガード		1	
51	916-1204-F	ナット (W、SW付)	M6	4	
52	040-0710	シュートキャップ		1	
53	040-0720	シュートワイヤブラケット		1	
54	908-2237-D	十字穴付皿小ネジ (N、SW付)	M6×16	2	
55	040-0740	スプリング掛ケ金		1	
56	908-2236-D	十字穴付皿小ネジ (N、SW付)	M6×12	1	
57	040-0690	シュートキャップ操作ワイヤ		1	
58	824-1207	頭付ピン	6×16	1	
59	705-1204	スプリング		1	
60	823-0201	松葉ピン	6×1.2	2	
61	041-0900-2	附属コード		1	55-5S用
62	806-1203	Uナット	M8	2	

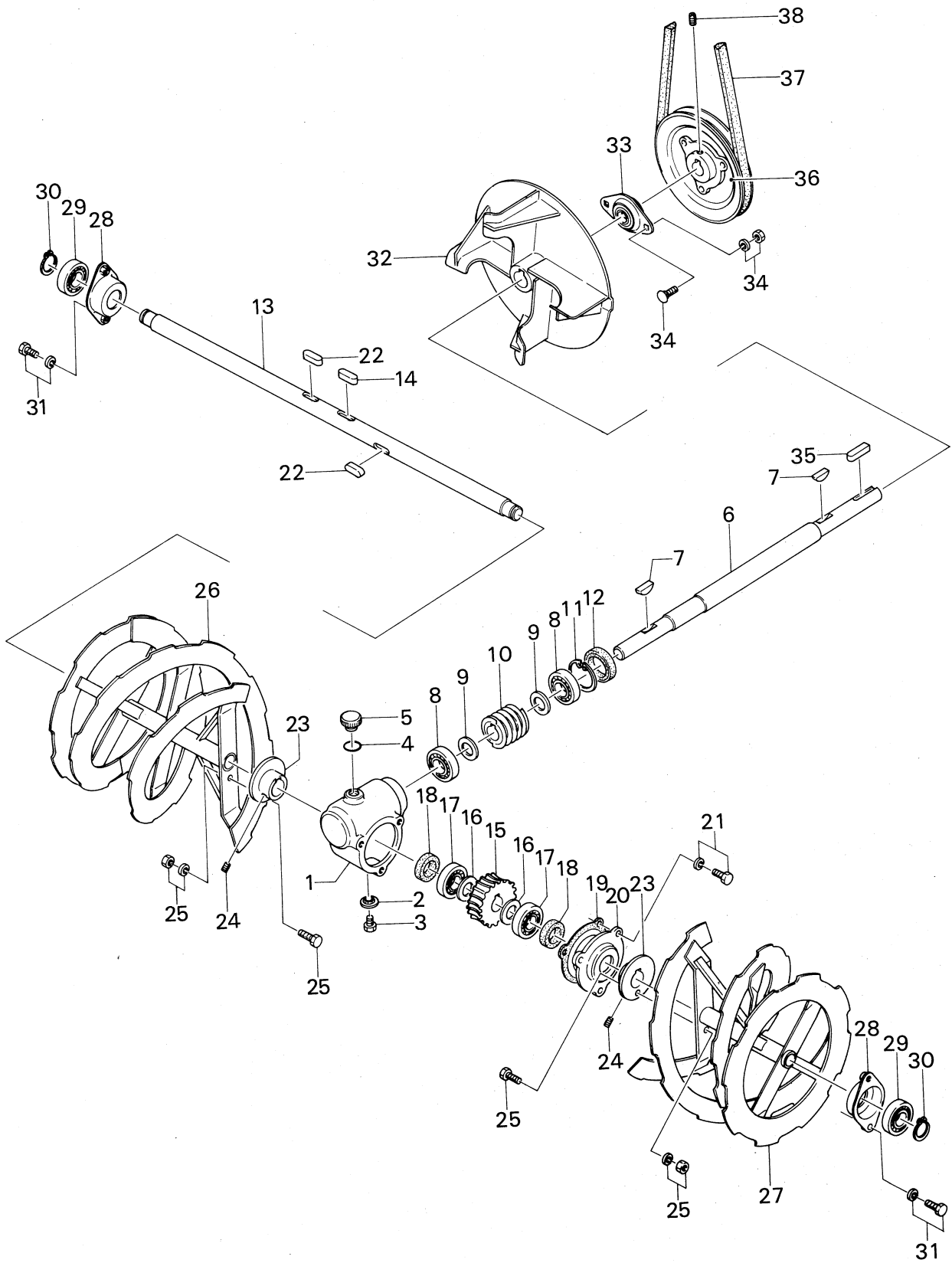
# 401 レバー部



## レバー部 401

見出No	部品番号	部品名称	規格	個数	摘要
1	040-0560	パネル		1	
2	901-2015-B	ボルト (SW付)	M6×12	6	
3	040-0570 R	走行クラッチレバー (右)		1	
4	040-0570 L	走行クラッチレバー (左)		1	
5	040-0580	クラッチレバー軸		1	
6	931-1122	スプリングピン	4×20	2	
7	040-0650	変速レバー		1	
8	706-1210	スプリング		1	
9	916-1206	ナット	M10	2	
10	929-2206	座金	M10	1	
11	822-2301	握り	呼び10	1	
12	040-0360	連結ロッド		1	
13	916-1205	ナット	M8	1	
14	823-0202	松葉ピン	8×1.6	1	
15	040-0660	オーガクラッチレバー		1	
16	040-0640	間座		1	
17	901-2034-G	ボルト (N、W、SW付)	M8×25	1	
18	822-1301	握り	呼び10	1	
19	040-0680	クラッチワイヤ (走行)		1	
20	705-3203	スプリング		1	
21	040-0670	クラッチワイヤ (オーガ)		1	
22	705-3214	スプリング		1	
23	824-1207	頭付ピン	6×1.6	1	
24	823-0201	松葉ピン	6×1.2	2	
25	040-0220	テンションアーム (走行)		1	
26	040-0230	テンションアーム (オーガ)		1	
27	005-1270	テンションプーリ		2	
28	936-1015	C形止メ輪	S-15	2	
29	040-0240	ねじりばね (走行)		1	
30	040-0250	ねじりばね (オーガ)		1	
31	040-0390	テンションアームブラケット		1	
32	901-2031-B	ボルト (SW付)	M8×12	2	
33	930-0230	割ピン	3×2.5	1	
34	040-0770	ウォームブラケット		1	
35	901-2032-F	ボルト (W、SW付)	M8×16	1	
36	040-0760	ウォーム		1	
37	910-4108	六角穴付止ネジ	M6×8	1	
38	040-0810	ウォーム軸		1	
39	040-0780	ウォーム軸々受		1	
40	901-2033-F	ボルト (W、SW付)	M8×20	1	
41	040-0820	シュート旋回パネ		1	
42	040-0800	シュート旋回パネ用ネジ		2	
43	930-0241	割ピン	4×3.2	4	
44	040-0790	投雪方向調節ハンドル		1	
45	821-1001	回転握り		1	
46	005-0940	シュートハンドルレバー軸受		2	
47	040-0930	アクセルレバー		1	
48	908-1225-D	十字穴付丸小ネジ (N、SW付)	M5×12	2	
49	040-0940	アクセルワイヤ		1	
50	754-0001-D	運転スイッチ (N、SW付)		1	
51	040-0950	コード		1	
52	040-0970	ストッパ		1	
53	901-2032-D	ボルト (N、SW付)	M8×16	1	
54	916-1206	ナット	M10	1	

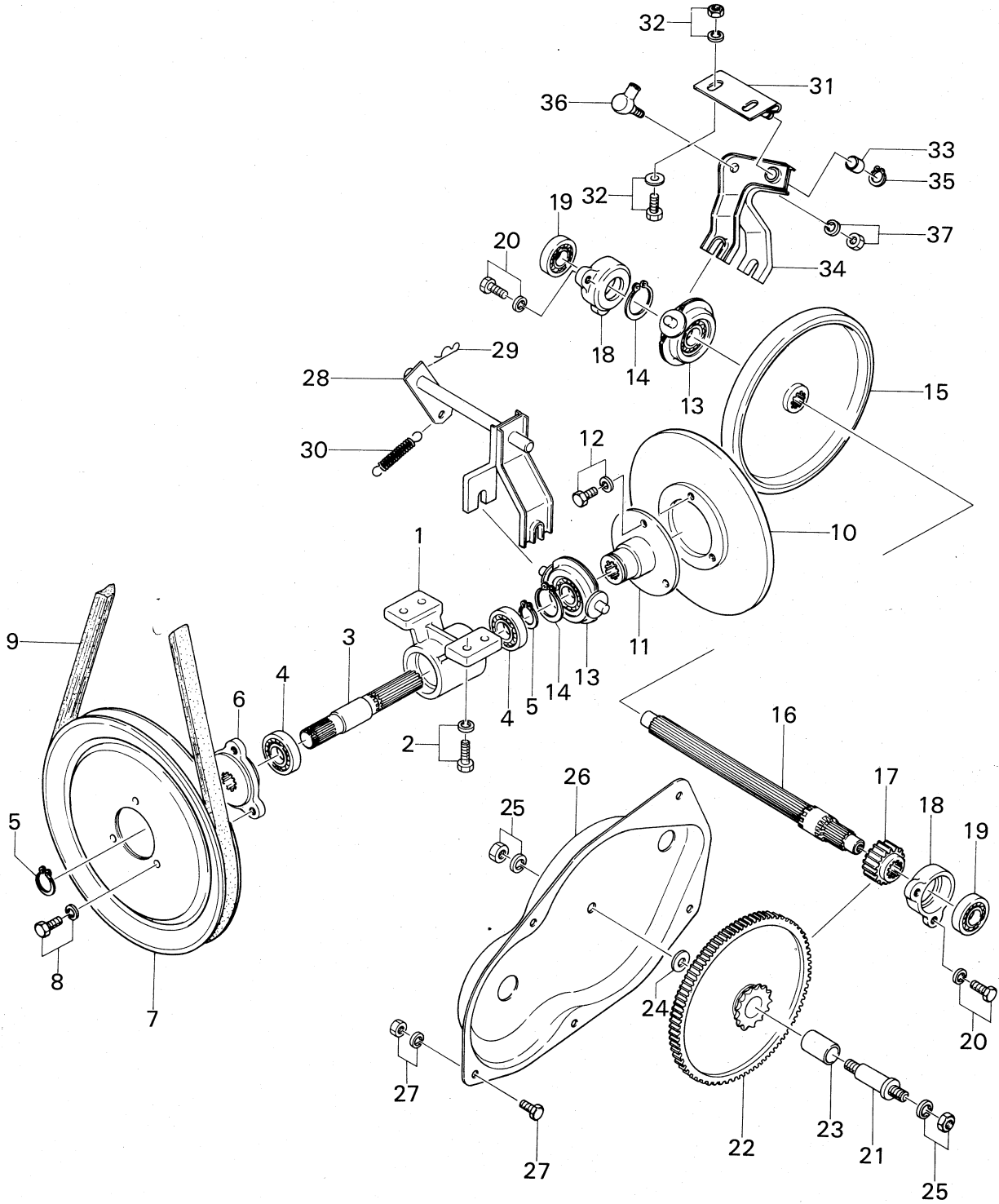
# 401 ブロワ, オーガ部



# ブロワ,オーガ部 401

見出No	部品番号	部品名称	規格	個数	摘要
Ass'y	040-1000	オーガミッションAss'y		1組	見出No.1~21含む
1	031-0140	ウォームギヤボックス		1	
2	812-1008	シールワッシャ	WF 8	1	
3	901-2031	ボルト (排油用)	M8×12	1	
4	951-1016	Oリング	P16	1	
5	815-1201	注油栓	PF 3/8	1	
6	040-0420	ブロワ軸		1	
7	942-1159	半月キー	5×19	2	
8	938-1123	ボールベアリング	6203	2	
9	929-1109	座金 (小形丸)	M16	2	
10	702-3201	ウォームギヤ		1	
11	936-2040	C形止メ輪	R-40	1	
12	811-2115	オイルシール	TC20407	1	
13	040-0410	オーガ軸		1	
14	941-1199	平行キー	5×5×24	1	
15	702-4201	ウォームホイール		1	
16	929-1111	座金 (小形丸)	M20	2	
17	938-1104	ボールベアリング	6004	2	
18	811-2114	オイルシール	TC20358	2	
19	031-0200	パッキン		1	
20	031-0190	ウォームホイール軸々受		1	
21	901-2033-B	ボルト (SW付)	M8×20	3	
22	941-1106	平行キー	5×5×20	2	
23	040-0430	オーガボス		2	
24	910-4118	六角穴付止ネジ	M8×12	4	
25	901-4017-D	ボルト (N、SW付)	M6×20(8T)	2	ジャーボルト
26	040-0440 R	オーガ (右)		1	
27	040-0440 L	オーガ (左)		1	
28	031-0340	ベアリングケース		2	
29	938-1723	ボールベアリング	6203LLU	2	
30	936-1017	C形止メ輪	S-17	2	
31	901-2032-B	ボルト (SW付)	M8×16	4	
32	040-0450	ブロワ		1	
33	826-5124	ひしフランジ形ベアリングユニット	ASPFL 204	1	
34	906-1222-D	角根丸頭ボルト (N、SW付)	M8×16	2	
35	941-1210	平行キー	5×5×30	1	
36	704-2209	Vプーリ	7B-1	1	
37	831-3332	Vベルト	LB-32(レッド)	1	
38	910-4118	六角穴付止ネジ	M8×12	1	

# 401 走行減速部

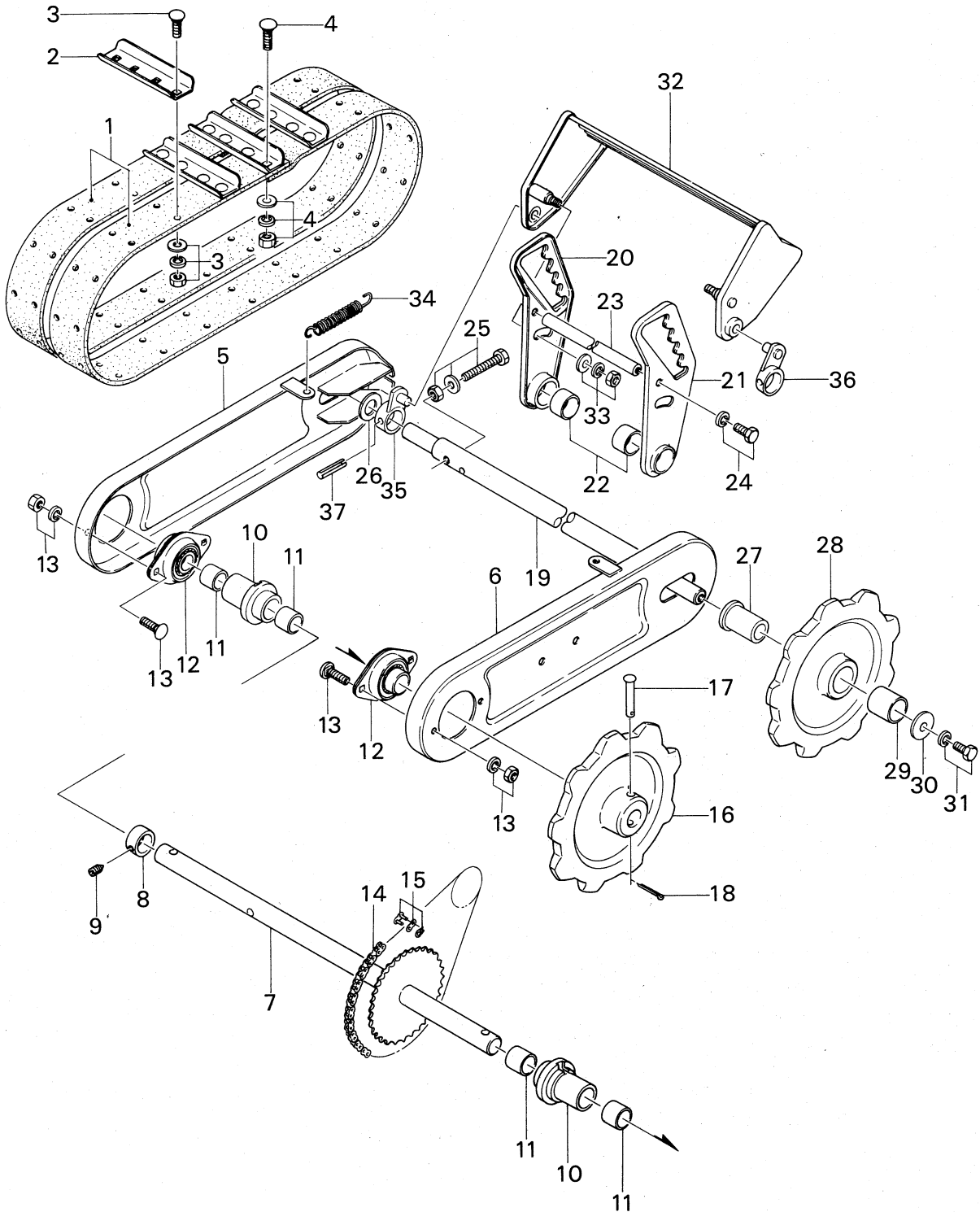




# 走行減速部 401

見出No.	部品番号	部品名称	規格	個数	摘要
1	040-0040	主軸々受		1	
2	901-4033-B	ボルト (SW付)	M8×20(8T)	4	
3	040-0020	主軸		1	
4	938-1762	ボールベアリング	6202LLU	2	
5	936-1015	C形止メ輪	S-15	2	
6	040-0030	プーリボス		1	
7	704-1406	Vプーリ	7A-1	1	
8	901-2031-B	ボルト (SW付)	M8×12	3	
9	831-2331	Vベルト	A-31(レッド)	1	
10	040-0050	フリクションディスク		1	
11	040-0060	フリクションディスクボス		1	
12	901-2015-B	ボルト (SW付)	M6×12	3	
13	040-0130	トラニオン		2	
14	936-1025	C形止メ輪	S-25	±2	
15	040-0070	フリクションリング		1	
16	040-0080	フリクションリング軸		1	
17	702-1304	ギヤ	Z17	1	
18	040-0100	フリクションリング軸々受		2	
19	938-1761	ボールベアリング	6201LLU	2	
20	901-2015-B	ボルト (SW付)	M6×12	4	
21	040-0120	カウンタ軸		1	
22	040-0110	スプロケット付ギヤ	Z100×10T	1	
23	828-1212	ブッシュ	161825	1	
24	929-2209	座金	M16	1	
25	916-1206-B	ナット (SW付)	M10	2	
26	040-0170	カバー		1	
27	901-2015-D	ボルト (N、SW付)	M6×12	5	
28	040-0150	クラッチホーク (走行)		1	
29	823-0204	松葉ピン	10×2.3	1	
30	705-3215	スプリング		1	
31	040-0160	クラッチホークブラケット		1	
32	901-2032-G	ボルト (N、W、SW付)	M8×16	2	
33	828-1106	ブッシュ	121420	1	
34	040-0140	クラッチホーク (変速)		1	
35	936-1015	C形止メ輪	S-15	1	
36	835-2503	ロッドエンド (L型)	M8	1	
37	916-1205-B	ナット (SW付)	M8	1	

# 401 クローラ部



# クローラ部 401

見出No.	部品番号	部品名称	規格	個数	摘要
Ass'y	040-1010	クローラAss'y		2組	見出No.1~4含む
1	040-0330	クローラベルト		4	
2	040-0340	グリップ		40	
3	906-1512-G	角根丸頭ボルト (N、W、SW付)	M6×16	152	
4	906-1513-G	角根丸頭ボルト (N、W、SW付)	M6×20	8	
5	040-0300 R	クローラフレーム (右)		1	
6	040-0300 L	クローラフレーム (左)		1	
7	040-0180	クローラ駆動軸		1	
8	040-0270	カラー		1	
9	910-3118	六角穴付止メネジ	M8×12 (トガリ先)	1	
10	040-0190	クローラ駆動軸々受		2	
11	828-1293	ブッシュ	202315	4	
12	826-5124	ひしフランジ形ベアリングユニット	ASPFL204	2	
13	906-1222-D	角根丸頭ボルト (N、SW付)	M8×16	4	
14	832-3136	ローラチェーン	#40-36ℓ	1	ジョイント含む
15	832-0040	チェーンジョイント	#40	1	
16	040-0310	クローラスプロケット		2	
17	824-1223	頭付ピン	8×55	2	
18	930-0230	割ピン	3×25	2	
19	040-0260	アイドラ軸		1	
20	040-0600 R	ハンドルロックアーム (右)		1	
21	040-0600 L	ハンドルロックアーム (左)		1	
22	828-1217	ブッシュ	222520	2	
23	040-0960	連結ロッド		1	
24	902-2052-B	小形六角ボルト (SW付)	M10×20	2	
25	901-8044-E	ボルト (N、W付)	M8×75 (8T) (全ネジ)	2	
26	929-2210	座金	M18	2	
27	040-0280	スリーブ		2	
28	040-0320	クローラスプロケット		2	
29	828-1120	ブッシュ	252830	2	
30	040-0290	エンドプレート		2	
31	901-4053-B	ボルト (SW付)	M10×25 (8T)	2	
32	040-0610	ペダル		1	
33	916-1205-F	ナット (W、SW付)	M8	2	
34	705-3213	スプリング		2	
35	040-0980 R	ペダル支え (右)		1	
36	040-0980 L	ペダル支え (左)		1	
37	931-1134	スプリングピン	5×32	2	

good new days

人間らしい美しい未来を

**ヤナセ**

総発売元 株式会社 ヤナセ  
商事事業部

東京都港区芝浦 1-6-38 〒105  
電話 東京(03)452-4311 (大代表)

製造元 石狩造機株式会社