

8510

スノースロワー

B10H15T

部 品 表

製造番号

8510

ヤナセ

部品表の利用方法について

構成

この部品表は本体、エンジンの二部で構成されています。

摘要

摘要欄には一般規格、名称などを記載しています。

発注単位

発注単位欄に記載されている数字は、ご注文いただく際の単位数量を示しております。ここに示された数量を一単位として袋又は箱に入っておりますので、単位数量の倍数にてご注文下さるようお願い致します。

標準工数

標準工数欄に記載されている数字は、部品交換時の標準的な工数（時間）です。@は1部品もしくは1セットでの標準工数です。

エンジン

図解で枠に囲まれている場合はアッセンブリー部品です。また、個々の部品が必要であれば見出し番号の付されている物に限り供給可能です。

印部品は見出No. 121 キャブレタ・オーバーホールキットに含まれます。

* 印部品は見出No. 385 エンジンガスケット・セットに含まれます。

印部品は見出No. 977 キャブレタ・ガスケットセットに含まれます。

印部品は見出No. 1095 バルブガスケットセットに含まれます。

部品番号は改良のため、変更することがあります。部品価格表で部品番号変更の有無をご確認願います。

(例)

Part No.	List Price	Description	Dispo. Code
93440	130	Use94712	C

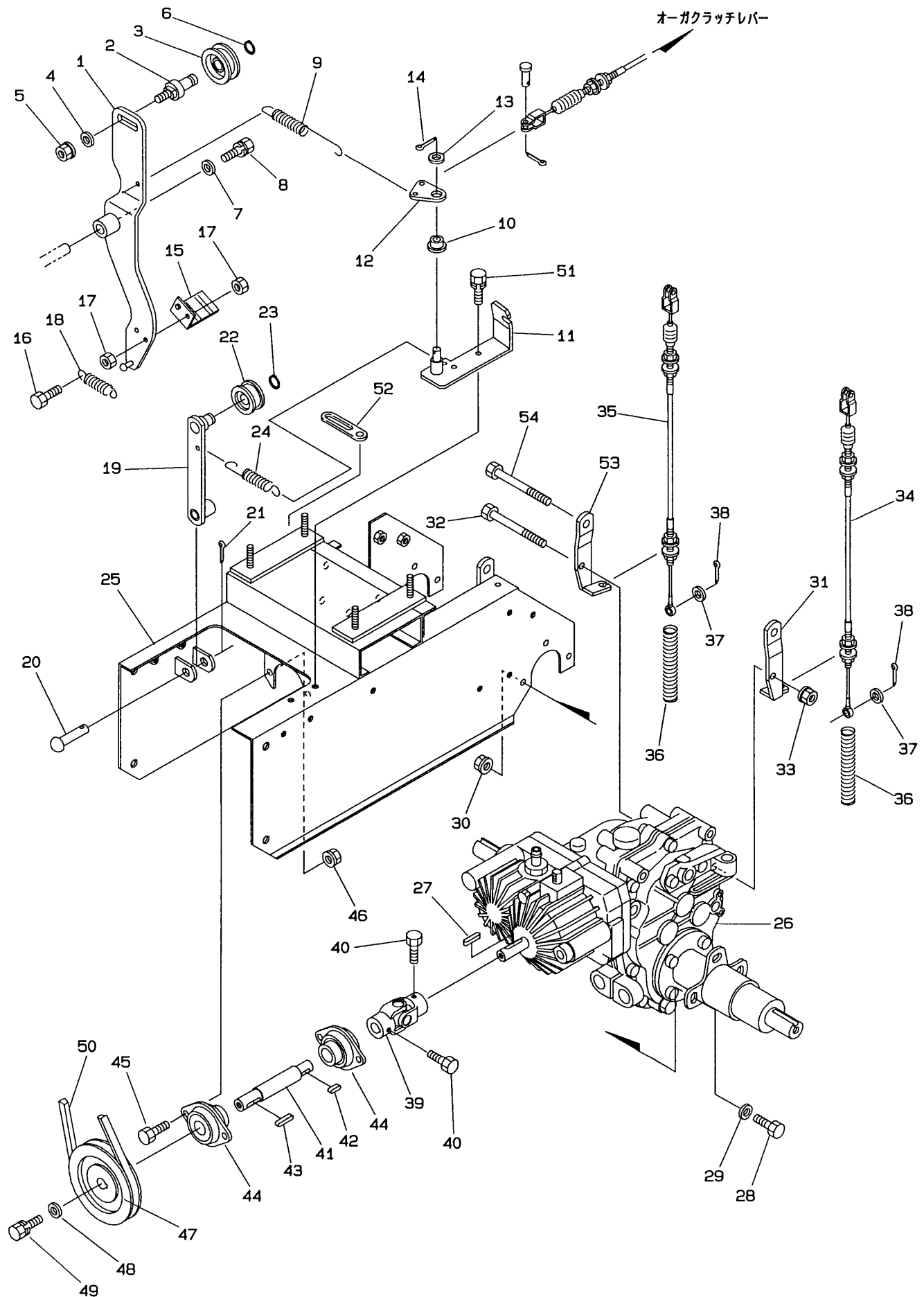
(この場合93440の部品番号は94712に変更されたことを示します。もし93440の在庫があれば、これを優先して使用し、在庫がない場合94712を使用します。)

本 体

8510

動力伝達部	2 ~ 5
走行部	6 ~ 7
シュート・オーガケース部	8 ~ 9
エンジン・ハンドル部	10 ~ 13
コントロール部	14 ~ 19
オーガ部	20 ~ 21
電 装 部	22 ~ 23
ステッカ部	24 ~ 25
電気配線図	26

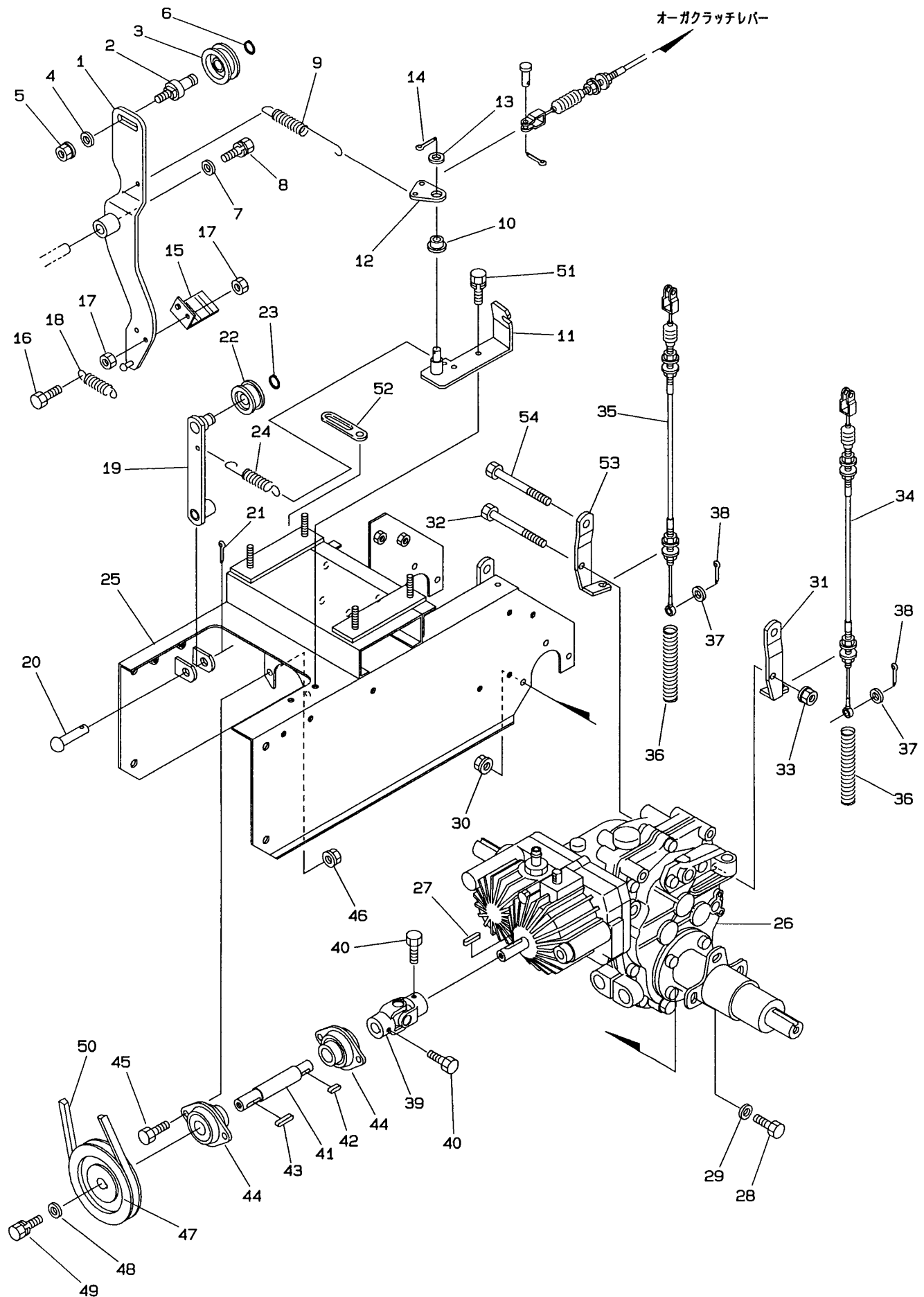
8510 動力伝達部



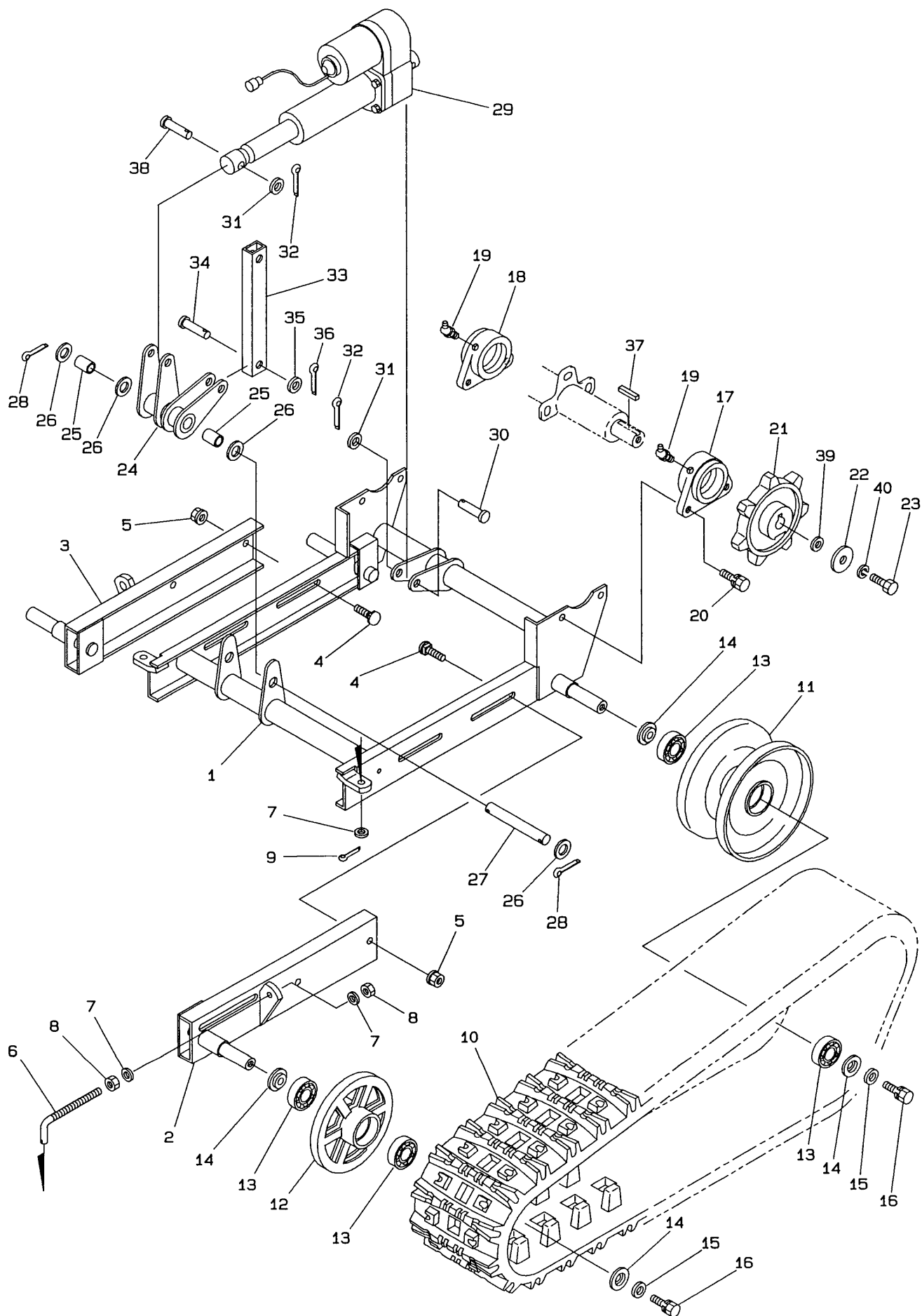
動力伝達部 8510

見出No.	部品番号	部品名称	摘要	個数	発注単位	標準工数
1	K085 - 0230	プロワテンションアーム		1		
2	K009 - 2440	テンションプーリ軸 (オーガ)		1		
3	K715 - 1121	テンションプーリ	TPAW40T	1		0.1
4	K929 - 4206	平座金	10 × 24 × 2.3	1	5	
5	K838 - 2206	サラ座ナット	M10	1	5	
6	K936 - 1012	軸用止め輪	S12	1	5	
7	K929 - 9604	平座金	6 × 18 × 1.2	1	5	
8	K901 - 4015 - B	六角ボルト (SW付)	M6 × 12 (7T)	1	5	
9	K081 - 1912	オーガ引張スプリング		1		0.2
10	K040 - 1460	ブッシュ	10 × 10	1		0.2
11	K084 - 2031	レバーポストブラケット		1		0.5
12	K081 - 2040	レバーポスト		1		0.2
13	K929 - 4206	平座金	10 × 24 × 2.3	1	5	
14	K930 - 5228	割ピン	3 × 20	1	10	
15	K084 - 1690	ブレーキシュー		1		0.3
16	K901 - 4018	六角ボルト	M6 × 25 (7T)	1	5	
17	K916 - 1204	六角ナット	M6	2	5	
18	K705 - 1524	スプリング		1		0.2
19	K084 - 9010	走行テンションアーム		1		0.3
20	K824 - 1240	頭付ピン	12 × 50	1	5	
21	K930 - 5230	割ピン	3 × 25	1	10	
22	K715 - 1101	テンションプーリ	B-45T	1		0.2
23	K936 - 1015	軸用止め輪	S15	1	5	
24	K084 - 9020	カウンタテンションスプリング		1		0.2
25	K085 - 1011	メインフレーム		1		2.5
26	K084 - 2011	走行ミッション	HB03	1		2.0
27	K941 - 1107	キー (両丸)	5 × 5 × 22	1	5	
28	K902 - 4033	小形六角ボルト	M8 × 20 (7T)	6	5	
29	K929 - 4275	平座金	8 × 22 × 2.3	6	5	
30	K838 - 2205	サラ座ナット	M8	6	5	
31	K081 - 7011	サイドクラッチワイヤブラケット (左)		1		0.5
32	K902 - 2093	小形六角ボルト	M8 × 110 (半ネジ)	1	5	
33	K838 - 2205	サラ座ナット	M8	1	5	
34	K084 - 3550	サイドクラッチワイヤ (左)	525L	1		0.5
35	K084 - 3560	サイドクラッチワイヤ (右)	585L	1		0.5
36	K706 - 1240	スプリング		2		0.2
37	K929 - 2204	平座金	6 × 13 × 1.0	2	5	
38	K930 - 0208	割ピン	2 × 16	2	10	
39	K081 - 1230	ジョイント (シングル)		1		0.5
40	K902 - 4031	小形六角ボルト	M8 × 12 (7T)	2	5	
41	K084 - 1210	カウンタ軸		1		1.0
42	K941 - 1105	キー (両丸)	5 × 5 × 15	1	5	
43	K941 - 1108	キー (両丸)	5 × 5 × 25	1	5	
44	K081 - 1241	鋼板製菱フランジ形ユニット	ASPFL204	2		0.5
45	K902 - 4032	小形六角ボルト	M8 × 16 (7T)	4	5	
46	K838 - 2205	サラ座ナット	M8	4	5	
47	K084 - 1220	カウンタプーリ		1		0.3
48	K058 - 1360	平座金	8 × 32 × 3.2	1	5	
49	K902 - 4032 - B	小形六角ボルト (SW付)	M8 × 16 (7T)	1	5	
50	K831 - 1330	Vベルト	LA-30 (レッド)	1		0.3

8510 動力伝達部



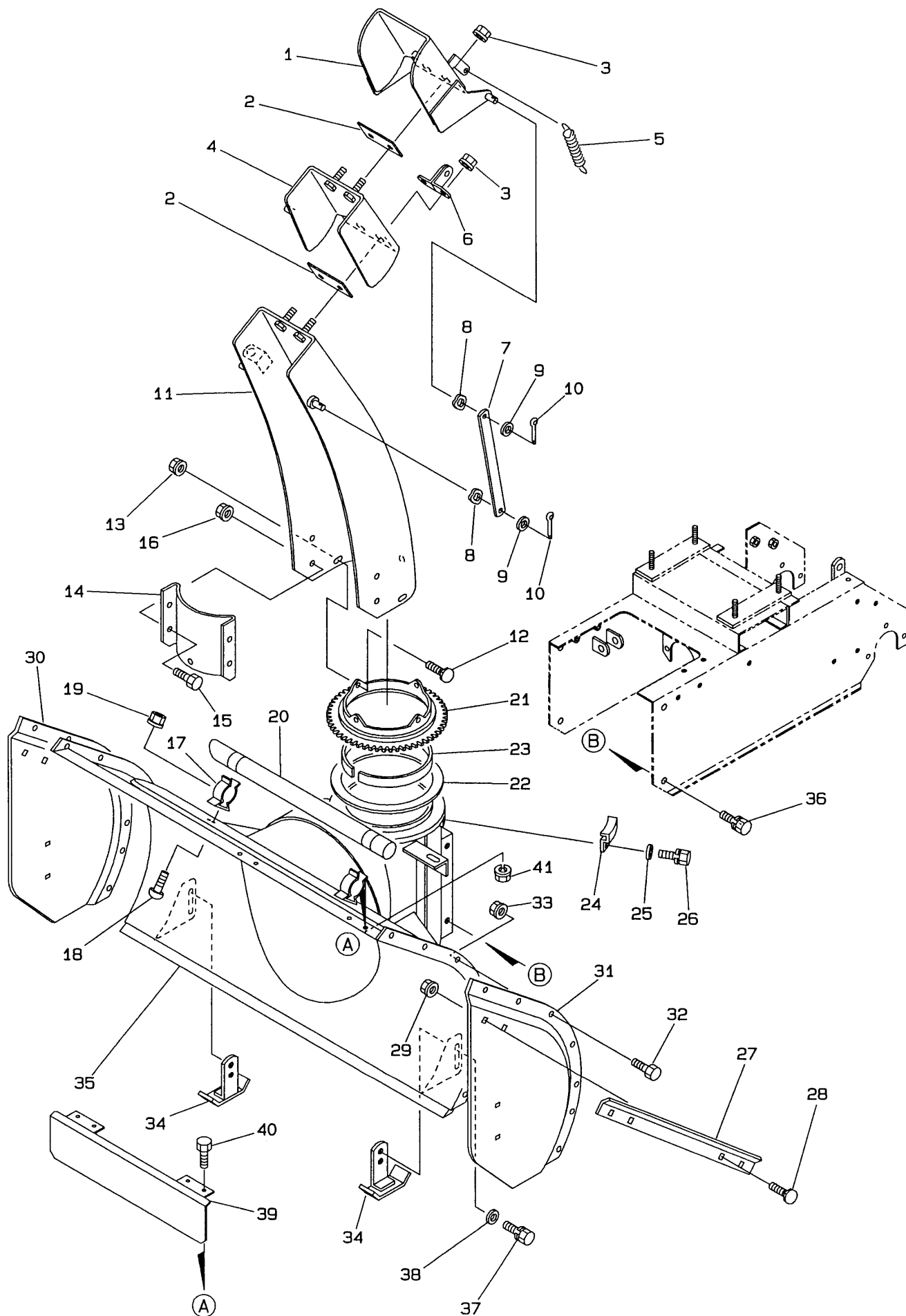
8510 走行部



走行部 8510

見出No.	部品番号	部品名称	摘要	個数	発注単位	標準工数
1	K084 - 2251	走行フレーム		1		2.0
2	K084 - 2310	アイドラフレーム(左)		1		0.8
3	K084 - 2320	アイドラフレーム(右)		1		0.8
4	K906 - 1438	角根丸頭ボルト	A1-M10×25(7T)	4	5	
5	K838 - 2206	サラ座ナット	M10	4	5	
6	K059 - 2350	テンションロッド		2		0.3
7	K929 - 2206	平座金	10×21×2.0	6	5	
8	K916 - 4206	小形六角ナット	M10	4	5	
9	K930 - 5273	割ピン	3×16	2	10	
10	K068 - 2150	クローラ	180×60×28	2		0.5
11	K059 - 2450	転輪(小)		2		0.8
12	K030 - 0170	トラックローラ		2		0.8
13	K938 - 1724	ボールベアリング	6204LLU	8		
14	K252 - 0350	転輪用座金		8		
15	K929 - 4276	平座金	10×25×3.0	4		
16	K902 - 4052 - B	小形六角ボルト(SW付)	M10×20(7T)	4	5	
17	K059 - 2210	アクスルケース受(左)		1		2.2
18	K059 - 2220	アクスルケース受(右)		1		2.2
19	K953 - 2202	グリスニップル	B-PT1/8	2	5	
20	K902 - 4052 - B	小形六角ボルト(SW付)	M10×20(7T)	4	5	
21	K084 - 2100	クローラスプロケット		2		0.8
22	K081 - 0172	エンドプレート		2		
23	K901 - 4053	六角ボルト	M10×25(7T)	2	5	
24	K084 - 2610	昇降アーム		1		1.5
25	K828 - 1112	ブッシュ	80B-1625	2		
26	K929 - 2209	平座金	17×30×3.0	4	5	
27	K084 - 2650	アーム取付ピン		1		
28	K930 - 0241	割ピン	4×32	2	10	
29	K059 - 2500	昇降シリンダ		1		1.0
30	K824 - 1241	頭付ピン	12×55	1		
31	K929 - 3207	平座金	12×24×2.3	2	5	
32	K930 - 0230	割ピン	3×25	2	10	
33	K084 - 2710	昇降ステー		1		0.8
34	K824 - 1239	頭付ピン	12×45	2		
35	K929 - 3207	平座金	12×24×2.3	2	5	
36	K930 - 0230	割ピン	3×25	2	10	
37	K941 - 1318	キー(両角)	7×7×35	2		
38	K824 - 1240	頭付ピン	12×50	1		
39	K084 - 2130	スプロケットカラー		2		
40	K926 - 2208	バネ座金	M10(3号)	2	5	

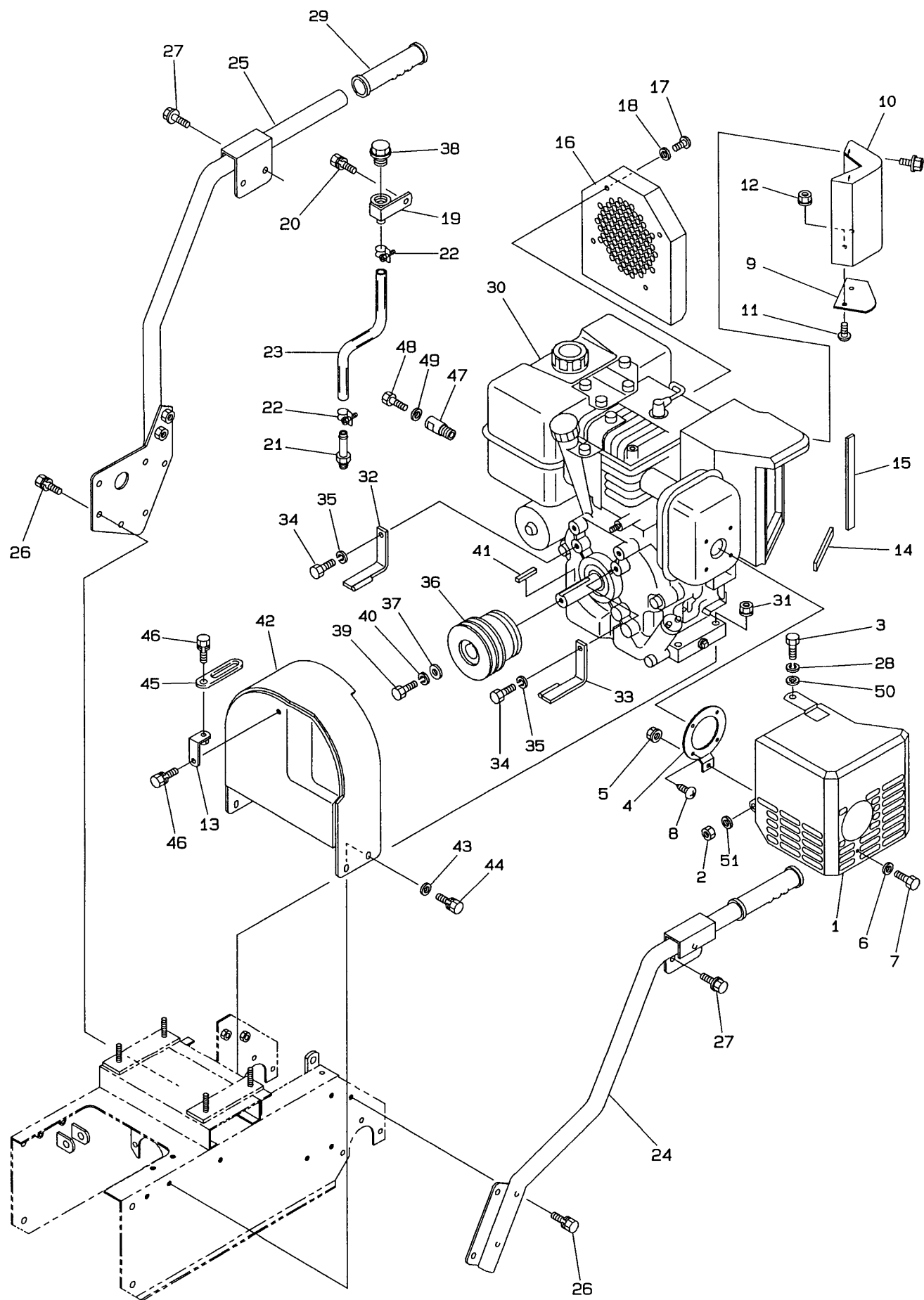
8510 シュート・オーガケース部



シュート・オーガケース部 8510

見出No.	部品番号	部品名称	摘要	個数	発注単位	標準工数
1	K082 - 6210	シュートキャップ2		1		0.1
2	K081 - 2200	シュートキャップパッキン		2		0.1
3	K838 - 2104	サラ座ナット	M6	4	5	
4	K082 - 6220	シュートキャップ1		1		0.1
5	K084 - 5030	引張スプリング(シュート)		1		0.1
6	K061 - 6230	バネ掛		1		0.1
7	K061 - 6250	ステー		2		0.2
8	K807 - 1004	波座金	WW-8	4		
9	K929 - 2205	平座金	8×18×1.6	4	5	
10	K930 - 0228	割ピン	3×20	4	10	
11	K082 - 6110	シュート		1		0.2
12	K906 - 1422	角根丸頭ボルト	A1-M8×16(7T)	4	5	
13	K838 - 2205	サラ座ナット	M8	4	5	
14	K058 - 6220	セーフティガード		1		0.1
15	K901 - 4015	六角ボルト	M6×12(7T)	4	5	
16	K838 - 2104	サラ座ナット	M6	4	5	
17	K040 - 2670	木棒受金具		2		0.1
18	K908 - 1213	十字穴付きナベ小ネジ	M4×10	2	5	
19	K838 - 2102	サラ座ナット	M4	2	5	
20	K040 - 1720	木棒		1		
21	K057 - 0731	シュート取付台		1		0.3
22	K009 - 0880	シュート軸受(下)		1		0.3
23	K002 - 3040	リング		1		0.3
24	K061 - 0850	シュートグリップ		3		0.1
25	K929 - 2205	平座金	8×18×1.6	6	5	
26	K902 - 4032 - B	小形六角ボルト(SW付)	M8×16(7T)	6	5	
27	K002 - 4170	サイドマーカ		1		0.2
28	K906 - 1423	角根丸頭ボルト	A1-M8×20(7T)	2	5	
29	K838 - 2205	サラ座ナット	M8	2	5	
30	K085 - 4210R	オーガケース側板(右)		1		0.3
31	K085 - 4210L	オーガケース側板(左)		1		0.3
32	K902 - 4032	小形六角ボルト	M8×16(7T)	10	5	
33	K838 - 2205	サラ座ナット	M8	14	5	
34	K059 - 4520	ソリ		2		0.2
35	K085 - 4011	オーガプロワケース		1		1.2
36	K902 - 4052 - B	小形六角ボルト(SW付)	M10×20(7T)	4	5	
37	K902 - 4032 - B	小形六角ボルト(SW付)	M8×16(7T)	4	5	
38	K929 - 2205	平座金	8×18×1.6	4	5	
39	K085 - 9590	ヒサンボウシタ(オプション)		1		
40	K901 - 2003	六角ボルト(オプション)	M5×12	4	5	
41	K916 - 1203 - B	六角ナット(SW付)(オプション)	M5	4	5	

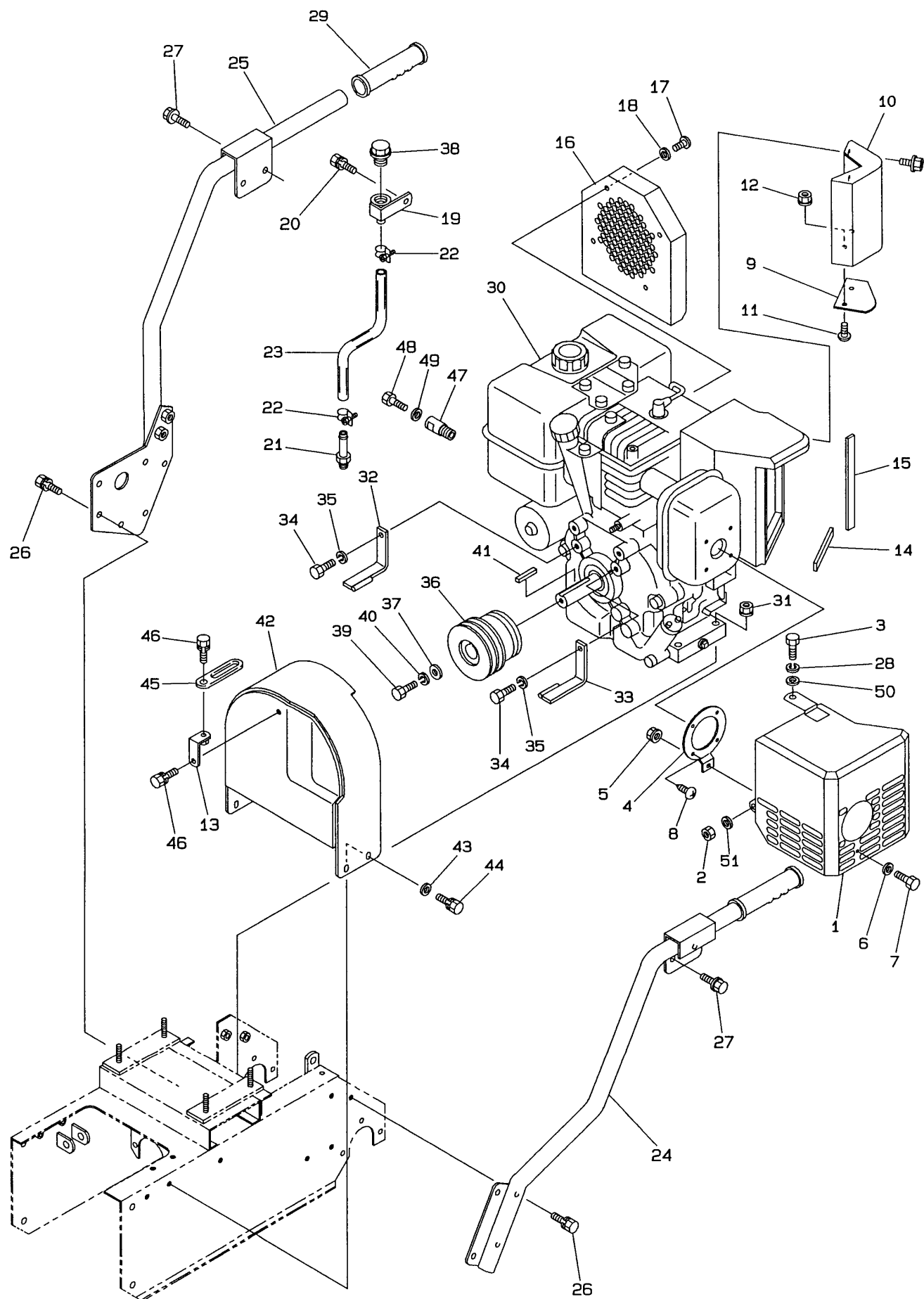
8510 エンジン・ハンドル部



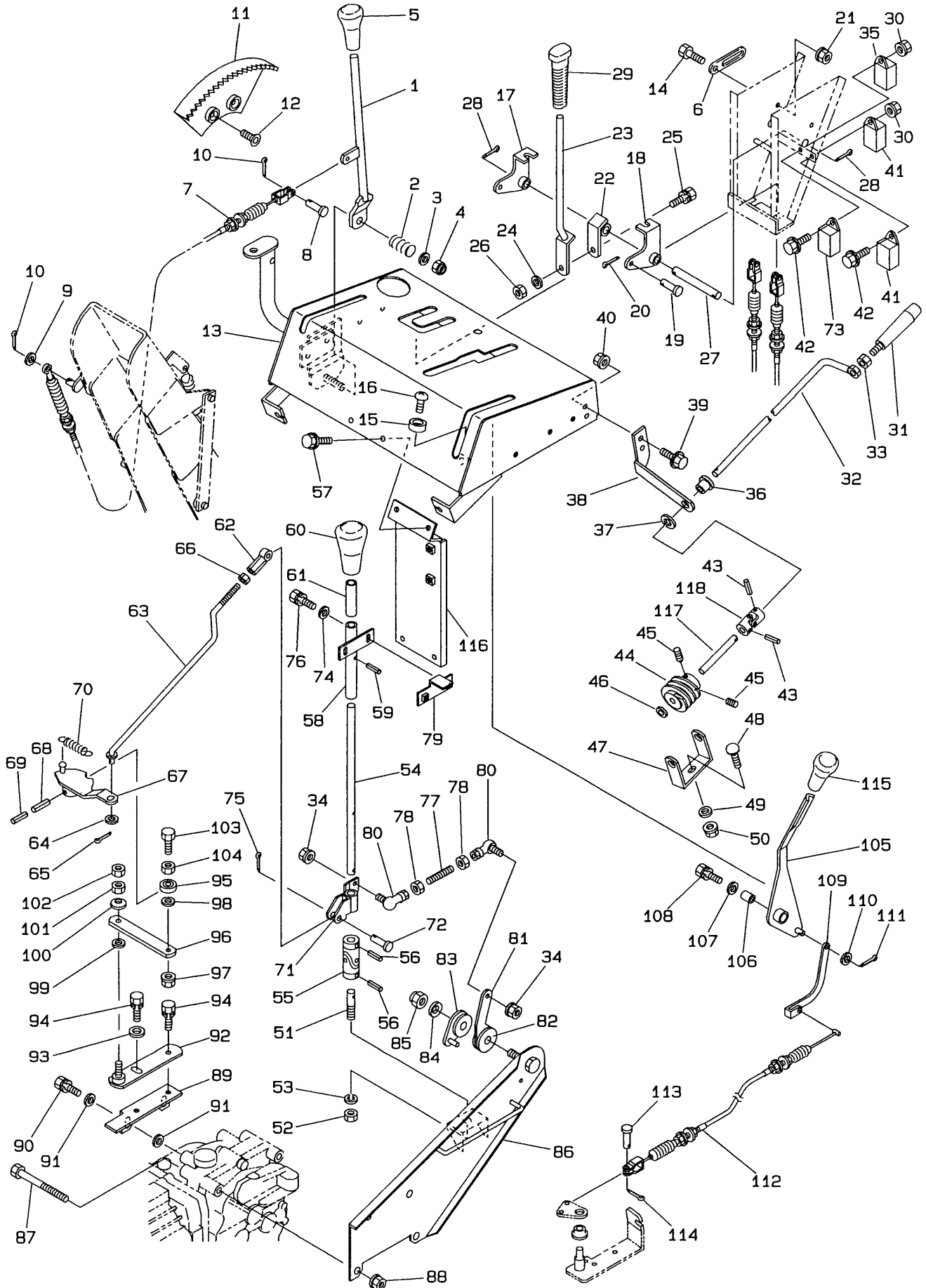
エンジン・ハンドル部 8510

見出No.	部品番号	部品名称	摘要	個数	発注単位	標準工数
1	K085 - 4570	マフラカバー	エンジン部品 1/4-20UNC x 12(7T) M5	1		0.2
2		ナット		1		
3	K801 - 2209	六角ボルト		1		
4	K085 - 4580	マフラカバーブラケット		1		0.1
5	K838 - 2103	サラ座ナット		1	5	
6	K929 - 1203	平座金	5 x 10 x 0.8	1	5	
7	K901 - 2003	六角ボルト	M5 x 12	1	5	
8	K914 - 6220	六角タッピンネジ	M4 x 12 (A-1)	4	5	
9	K084 - 2820	エアクリーナフタ		1		0.2
10	K084 - 2830	エアクリーナカバー		1		0.1
11	K908 - 1213	十字穴付ナベ小ネジ	M4 x 10	2	5	
12	K838 - 2102	サラ座ナット	M4	2	5	
13	K081 - 0010	シュートワイヤ保持金具		1		0.1
14	K084 - 2840	A C パッキン 1	103	1		0.2
15	K084 - 2850	A C パッキン 2	180	1		0.2
16	K085 - 1320	エンジン吸入口カバー		1		0.3
17	K801 - 8271	ユニクロ (+) パン	No.10-32 x 5/16	4		
18	K929 - 1203	平座金	5 x 10 x 0.8	4	5	
19	K084 - 2870	ニップル		1		0.1
20	K902 - 4032 - B	小形六角ボルト (SW付)	M8 x 16 (7T)	1	5	
21	K084 - 2881	コネクタ (GES型)	PF3/8 x 11	1		0.1
22	K836 - 1016	ホースバンド	16	2		
23	K084 - 2892	注油ホース		1		0.1
24	K084 - 3012	パネルステー (左)		1		0.2
25	K084 - 3022	パネルステー (右)		1		0.3
26	K902 - 4032 - B	小形六角ボルト (SW付)	M8 x 16 (7T)	10	5	
27	K913 - 3616	フランジ付六角ボルト (黒)	M8 x 16 (7T)	4	5	
28	K926 - 1204	バネ座金	M6	1	5	
29	K084 - 3070	ハンドルグリップ		2		0.1
30	K085 - 1510	エンジン	モデル 256427	1		1.0
31	K838 - 2205	サラ座ナット	M8	4	5	
32	K085 - 1070	ベルト押工 (右)		1		0.3
33	K085 - 1060	ベルト押工 (左)		1		0.3
34	K801 - 2257	六角ボルト	5/16-24UNF x 20(7T)	2		
35	K926 - 1206	バネ座金	M8	2	5	
36	K085 - 1610	エンジンブーリ		1		0.3
37	K929 - 4286	平座金	10 x 32 x 3.0	1	5	
38	K815 - 1202	注油栓 (空気穴付) 白		1		0.1
39	K801 - 2451	六角ボルト	3/8-24UNF x 25(7T)	1		
40	K926 - 1208	バネ座金	M10	1	5	
41	K941 - 2394	キー (両角)	1/4 x 1/4 x 55	1		
42	K085 - 8021	ベルトカバー		1		0.2
43	K929 - 9704	平座金	6 x 18 x 1.6	4	5	
44	K901 - 4016 - B	六角ボルト (SW付)	M6 x 16 (7T)	4	5	
45	K061 - 9520	配線押工		1		
46	K901 - 4015 - B	六角ボルト (SW付)	M6 x 12 (7T)	2	5	
47	K009 - 0961	ドレンチューブ		1		
48	K902 - 4896	小形六角ボルト (細目)	M12 x 16 (P=1.25) (7T)	1	5	
49	K812 - 1012	シールワッシャ	WF12	1		
50	K929 - 2204	平座金	6 x 13 x 1.0	1		

8510 エンジン・ハンドル部



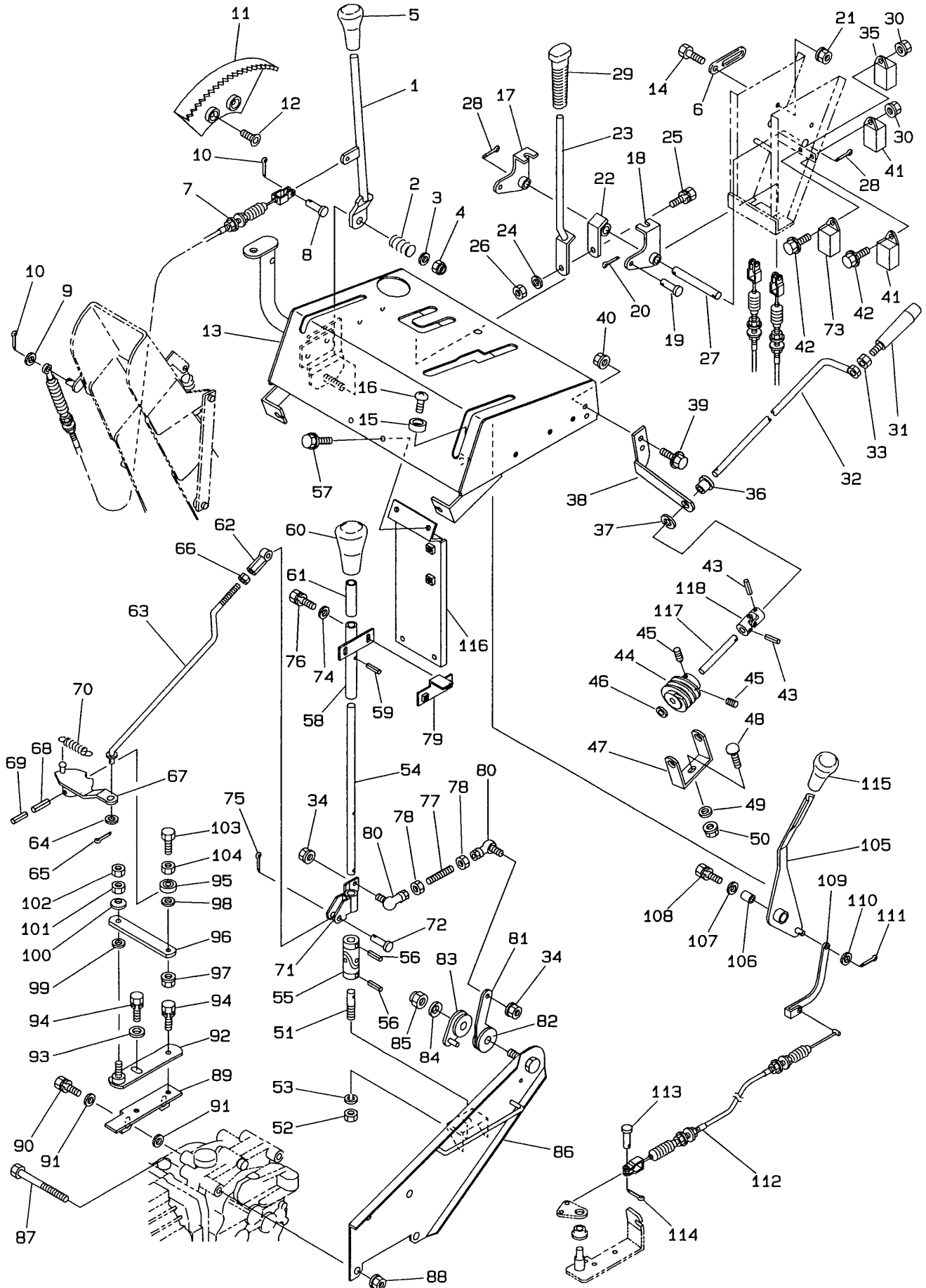
8510 コントロール部



コントロール部 8510

見出No.	部品番号	部品名称	摘要	個数	発注単位	標準工数
1	K081 - 3710	シュート上下レバー		1		0.2
2	K706 - 1210	圧縮スプリング		1		
3	K929 - 4206	平座金	10×24×2.3	1	5	
4	K806 - 6204	小形六角Uナット	M10	1	5	
5	K081 - 3930	ニギリ12-40矢クロ		1		
6	K061 - 9520	配線押エ		1		0.2
7	K084 - 0073	シュート上下ワイヤ		1		
8	K824 - 2207	頭付ピン	6×16	1		
9	K929 - 2204	平座金	6×13×1.0	1	5	
10	K930 - 0208	割ピン	2.0×16	2	10	
11	K050 - 4131	セクタ		1		0.2
12	K803 - 0227	六角穴付皿小ネジ	M8×20	2	5	
13	K084 - 3005	操作パネル		1		2.5
14	K901 - 4015	六角ボルト	M6×12 (7T)	1	5	
15	K058 - 3110	ゴム足		1		0.1
16	K908 - 1214	十字穴付きナベ小ネジ	M4×12	1	5	
17	K081 - 3410R	レバーポスト(右)		1		0.3
18	K081 - 3410L	レバーポスト(左)		1		0.3
19	K824 - 2207	頭付ピン	6×16	1		
20	K930 - 0208	割ピン	2.0×16	1	10	
21	K838 - 2104	サラ座ナット	M6	1	5	
22	K059 - 3520	レバー取付金具		1		0.3
23	K081 - 3400	サイドクラッチレバー		1		0.2
24	K929 - 2205	平座金	8×18×1.6	1	5	
25	K902 - 4034 - B	小形六角ボルト(SW付)	M8×25 (7T)	1	5	
26	K838 - 4105	タフロックナット	M8	1	5	
27	K081 - 3420	サイドクラッチレバー軸		1		0.2
28	K930 - 0228	割ピン	3×20	2	10	
29	K081 - 3940	ニギリ10-34矢クロ		1		0.1
30	K838 - 2104	サラ座ナット	M6	2	5	
31	K821 - 1001	回転握り	HR-10	1		0.1
32	K085 - 0652	シュート旋回ハンドル		1		0.4
33	K916 - 4206	小形六角ナット	M10	1	5	
34	K838 - 2104	サラ座ナット	M6	2	5	
35	K081 - 0520	セーフティ用NCリレー		1		0.1
36	K085 - 1460	ブッシュ12×12		1		0.5
37	K808 - 1107	C S形止メ輪	16	1		0.4
38	K085 - 0052	シュートハンドル支点		1		
39	K913 - 3616	フランジ付六角ボルト(黒)	M8×16 (7T)	2	5	
40	K838 - 2205	サラ座ナット	M8	2	5	
41	K086 - 8730	リレー(オーガ)		2		
42	K901 - 4016	六角ボルト	M6×16 (7T)	2		
43	K931 - 1132	スプリングピン	5×25	2		
44	K085 - 9050	ウォーム		1		0.2
45	K910 - 4118	六角穴付止ネジ(クボミ先)	M8×12	2	5	
46	K929 - 4206	平座金	10×24×2.3	1	5	
47	K085 - 0040	ウォーム軸軸受		1		0.2
48	K906 - 1423	角根丸頭ボルト	A1-M8×20 (7T)	1	5	
49	K929 - 2205	平座金	8×18×1.6	1	5	
50	K838 - 2205	サラ座ナット	M8	1	5	

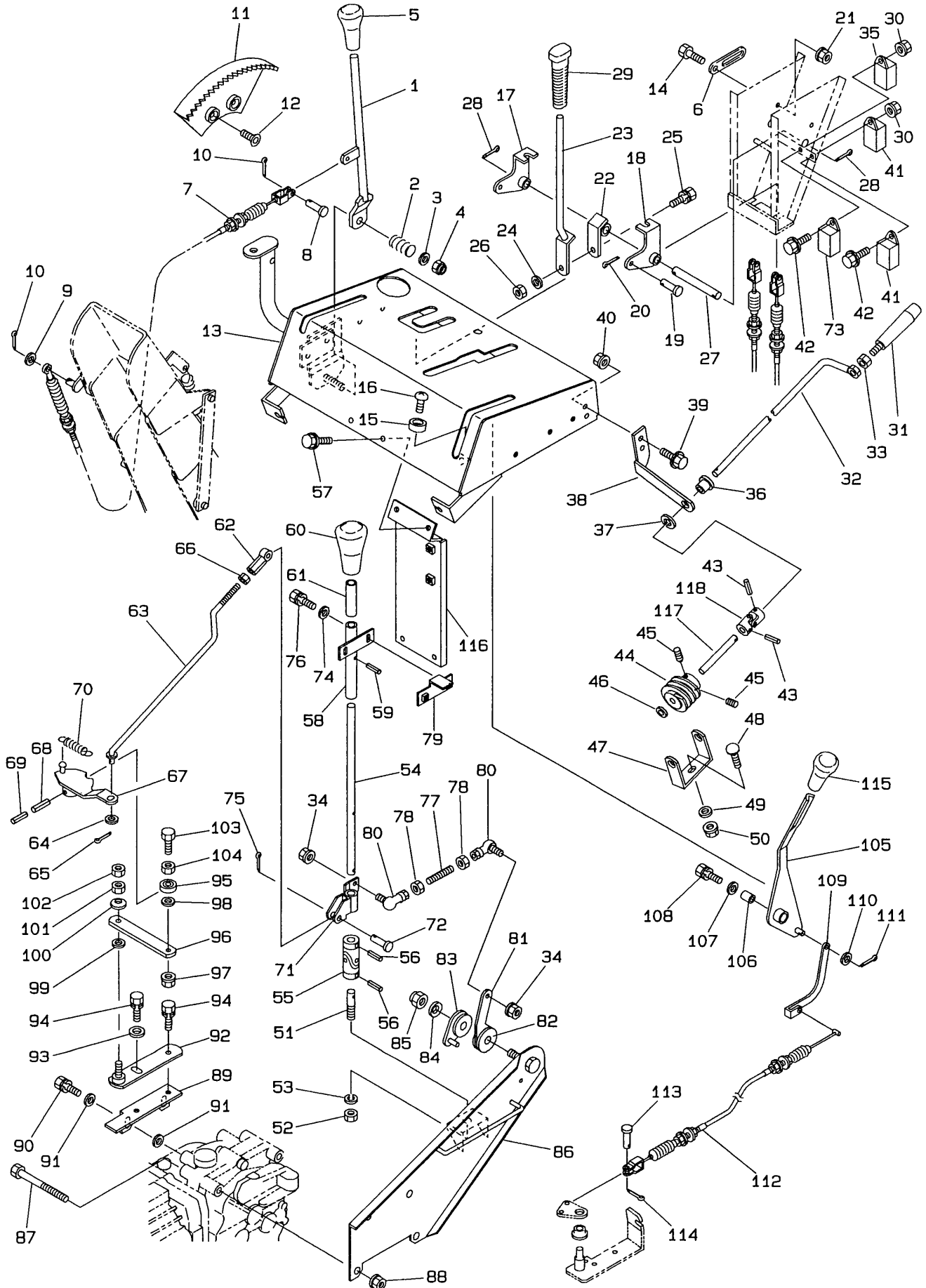
8510 コントロール部



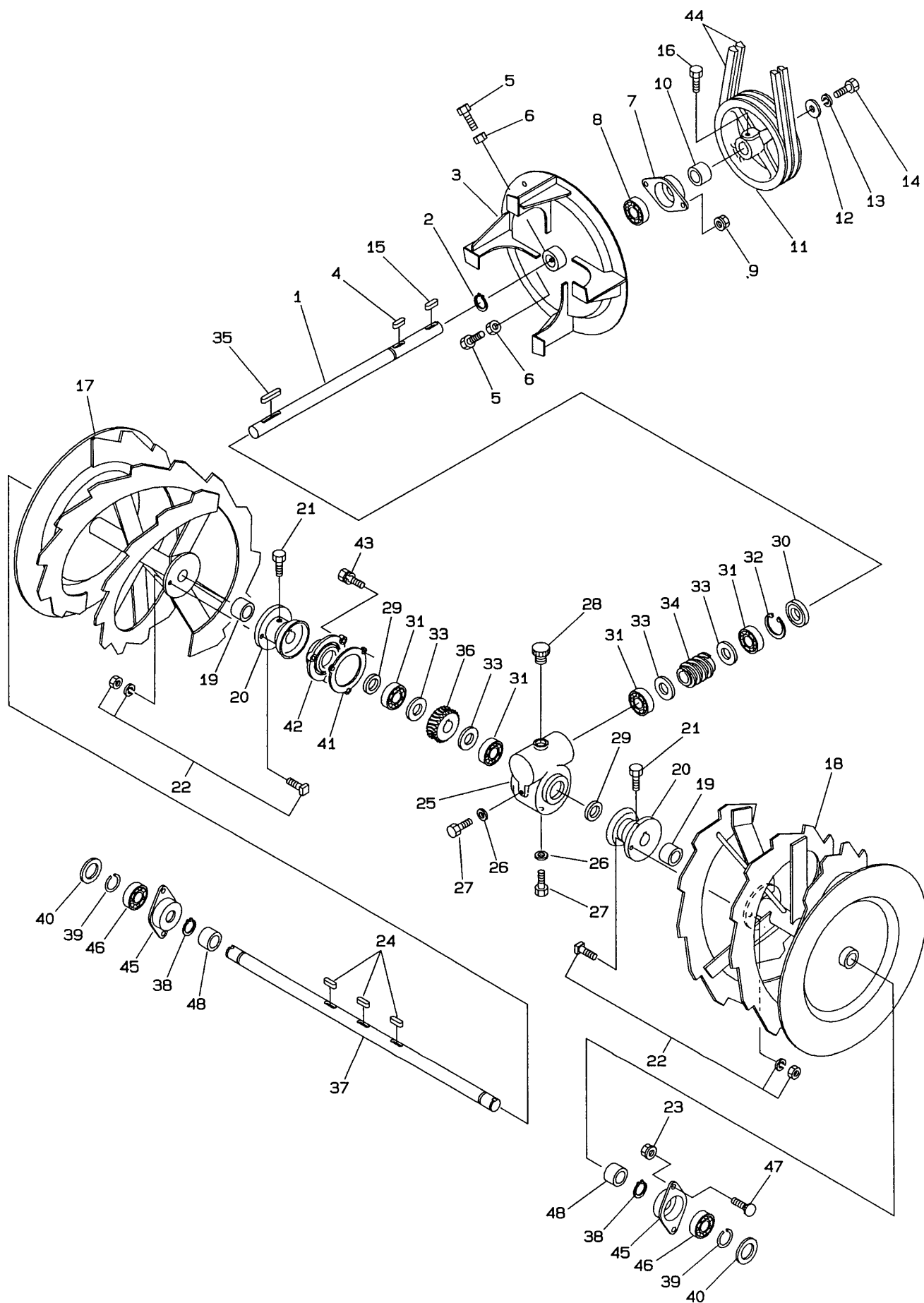
コントロール部 8510

見出No.	部品番号	部品名称	摘要	個数	発注単位	標準工数
51	K081 - 0340	変速レバー固定軸		1		0.5
52	K916 - 4207	小形六角ナット	M12	1	5	
53	K926 - 1209	バネ座金	M12	1	5	
54	K084 - 9060	主変速軸		1		0.7
55	K833 - 1103	ユニバーサルジョイント		1		0.6
56	K931 - 1131	スプリングピン	5 × 22	2	5	
57	K913 - 3608	フランジ付六角ボルト	M6 × 16 (7T)	2	5	
58	K084 - 9071	主変速軸カラー		1		0.5
59	K931 - 1129	スプリングピン	5 × 18	1	5	
60	K082 - 3490	ニギリ12 - 50矢アカ		1		0.1
61	K081 - 0331	スリーブ		1		0.1
62	K059 - 3180	ロッド調整ネジ		1		0.2
63	K084 - 3192	主変速ロッド		1		0.4
64	K929 - 2205	平座金	8 × 18 × 1.6	1	3	
65	K930 - 0217	割ピン	2.5 × 16	1	5	
66	K916 - 4205	小形六角ナット	M8	1	5	
67	K085 - 3130	主変速シフトアーム		1		0.4
68	K931 - 1132	スプリングピン	5 × 25	1	5	
69	K931 - 1117	スプリングピン	3 × 25	1	5	
70	K705 - 3226	スプリング		1		0.1
71	K084 - 3310	主変速アーム		1		0.5
72	K824 - 1217	頭付ピン	8 × 25	1		
73	K081 - 0530	スタータ用NOリレー		1		0.1
74	K929 - 9604	平座金	6 × 18 × 1.2	2	5	
75	K930 - 0217	割ピン	2.5 × 16	1	10	
76	K901 - 4015 - B	六角ボルト (SW付)	M6 × 12 (7T)	2	5	
77	K084 - 3430	レバー調整ロッド		1		0.2
78	K916 - 1204	六角ナット	M6	2	5	
79	K084 - 9082	スイッチセンサ板		1		0.1
80	K835 - 2554	ロッドエンド (L形)	M6 × 1	2		
81	K061 - 3441	レバー調整アーム		1		0.1
82	K061 - 3441B	摩擦板		2		0.1
83	K061 - 3650	フリクションプレート		1		0.1
84	K005 - 4540	皿バネザガネ	M12	2		
85	K806 - 3205	ナイロンナット	M12	1	5	
86	K084 - 3102	レバーブラケット		1		0.4
87	K902 - 2066	小形六角ボルト	M10 × 90 (半ネジ)	1	5	
88	K838 - 2206	サラ座ナット	M10	2	5	
89	K084 - 3111	ブラケット取付金具		1		0.5
90	K902 - 4039 - B	小形六角ボルト (SW付)	M8 × 50 (7T)	2	5	
91	K084 - 3140	ブラケット座金		4		
92	K059 - 3152	中立調整アームブラケット		1		0.4
93	K929 - 4275	平座金	8 × 22 × 2.3	1	5	
94	K902 - 4033 - B	小形六角ボルト (SW付)	M8 × 20 (7T)	2	5	
95	K938 - 1367	ボールベアリング	626ZZ	1		
96	K084 - 0080	中立調整アーム		1		0.3
97	K838 - 2104	サラ座ナット	M6	1	5	
98	K929 - 1204	平座金	6 × 12 × 1.6	1	5	
99	K929 - 2205	平座金	8 × 18 × 1.6	1	5	
100	K927 - 1106	皿バネ座金	M8-1L	1	5	

8510 コントロール部

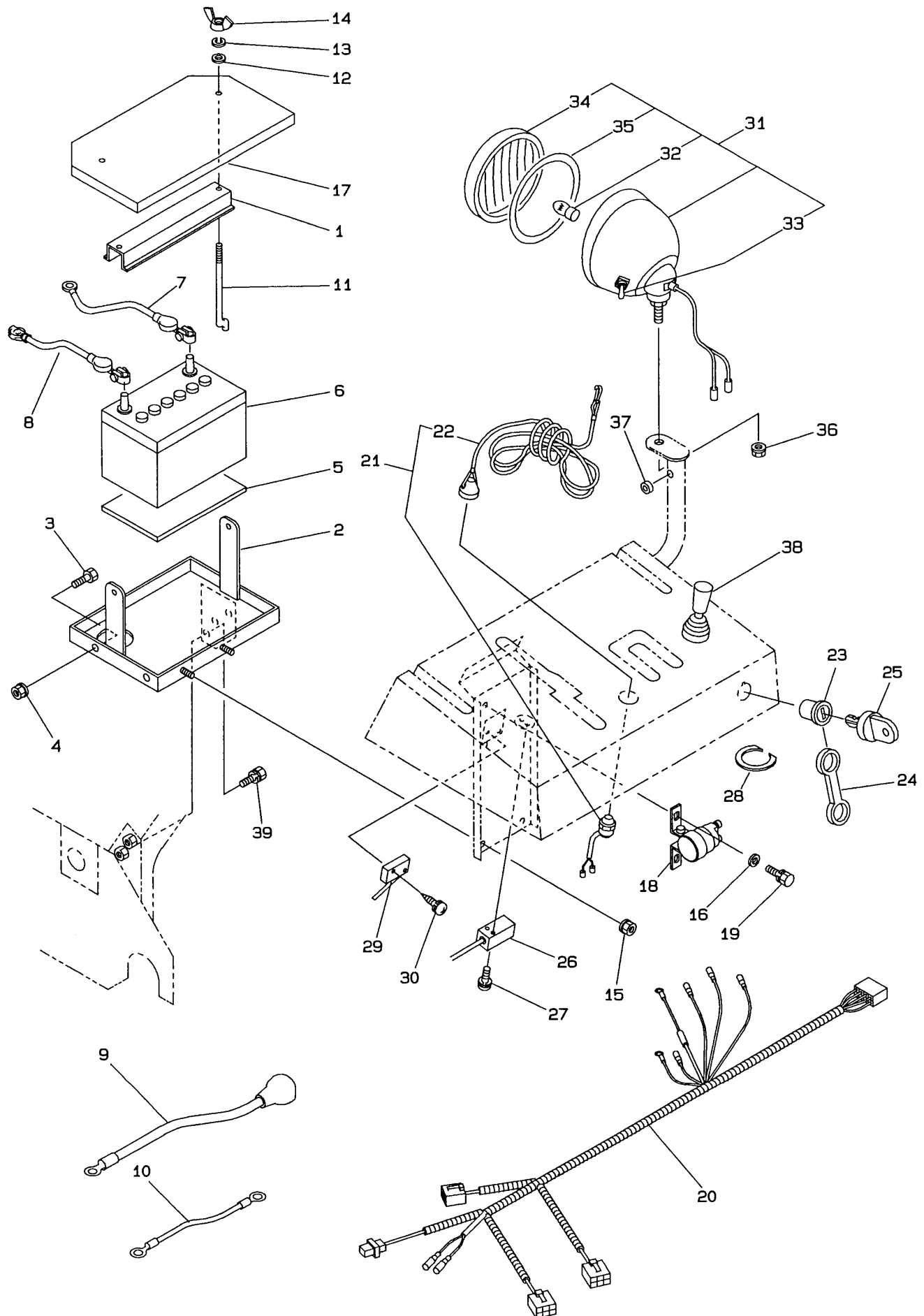


8510 オーガ部



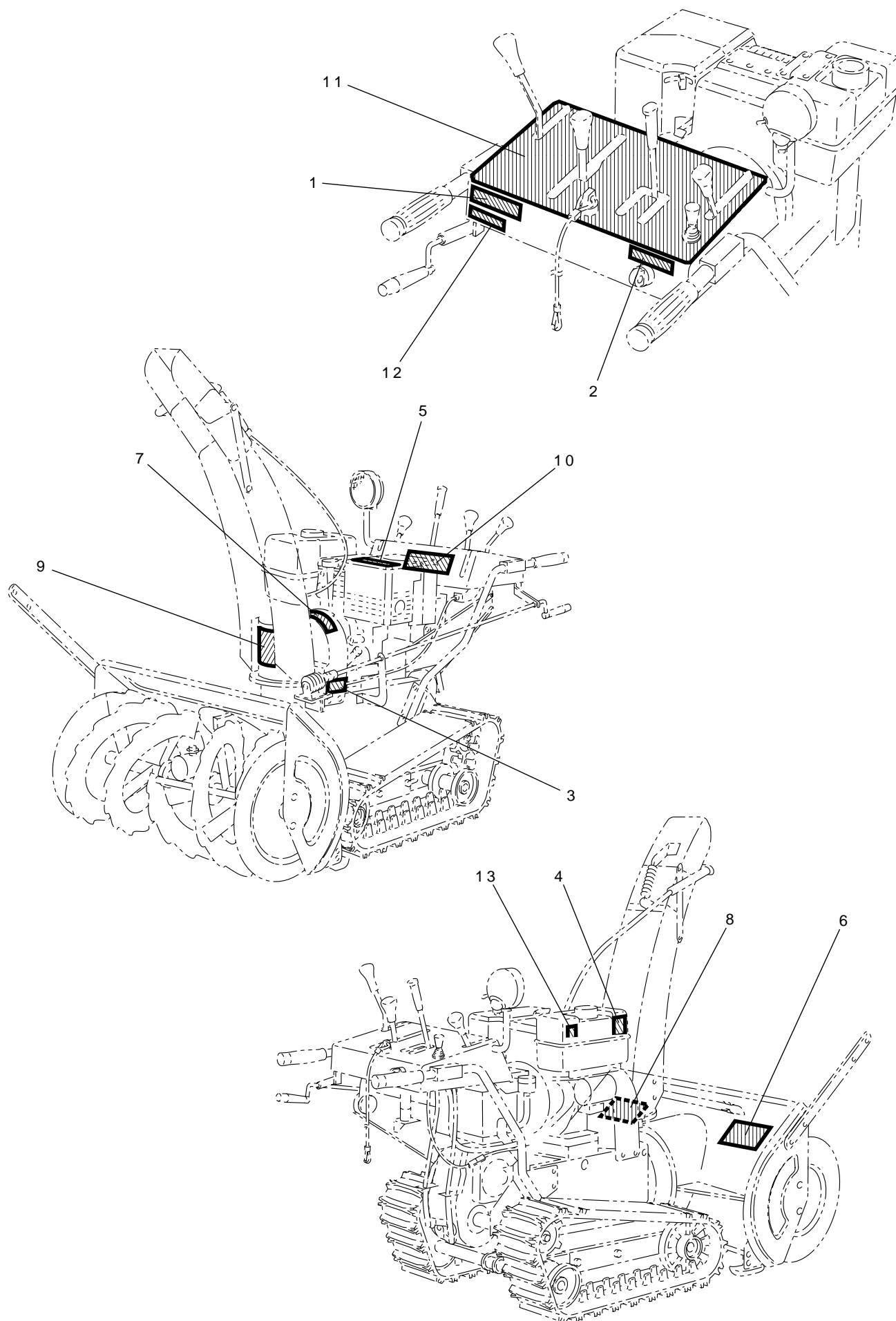
オーガ部 8510

見出No.	部品番号	部品名称	摘要	個数	発注単位	標準工数
1	K081 - 1040	ブロワ軸		1		1.7
2	K936 - 1025	軸用止め輪	S25	1		
3	K085 - 2520	ブロワ		1		1.3
4	K941 - 1199	キー (両丸)	5 × 5 × 24	1		
5	K902 - 4033	小形六角ボルト	M8 × 20 (7T)	2	5	
6	K916 - 4205	小形六角ナット	M8	2		
7	K009 - 0420	ベアリングケース		1		1.1
8	K938 - 1725	ボールベアリング	6205LLU	1		
9	K838 - 2205	サラ座ナット	M8	2	5	
10	K009 - 0490	スペーサ		1		
11	K085 - 4100	ブロワブーリ		1		1.0
12	K929 - 4286	平座金	10 × 32 × 3.0	1	5	
13	K926 - 1208L	バネ座金 (左)	M10L	1		
14	K902 - 4052L	六角ボルト (左ネジ)	M10L × 20 (7T)	1		
15	K941 - 1115	キー (両丸)	7 × 7 × 25	1		
16	K902 - 4032	小形六角ボルト	M8 × 16 (7T)	1	5	
17	K081 - 2530R	オーガ (右)		1		1.5
18	K081 - 2530L	オーガ (左)		1		1.5
19	K828 - 1119	プッシュ	80B-2525	2		
20	K009 - 2082	オーガボス		2		1.6
21	K902 - 4032	小形六角ボルト	M8 × 16 (7T)	4	5	
22	K709 - 2101	シャーボルト	M8 × 25	2	50	
23	K838 - 2205	サラ座ナット	M8	4	5	
24	K941 - 1195	キー (両丸)	7 × 7 × 24	3		
25	K059 - 4050	ウォームギヤボックス		1		2.0
26	K812 - 1008	シールワッシャ	WF8	2		
27	K902 - 4031	小形六角ボルト	M8 × 12 (7T)	2	5	
28	K815 - 1202	注油栓 (空気穴付) (白)	PF1/2 Oリング付	1		
29	K811 - 2119	オイルシール	TC25387	2		
30	K811 - 2151	オイルシール	TC25528	1		
31	K938 - 1125	ボールベアリング	6205	4		
32	K936 - 2052	穴用止め輪	R52	1		
33	K929 - 1213	平座金	25 × 39 × 4.0	4		1.7
34	K702 - 3204	ウォーム		1		
35	K941 - 1186	キー (両丸)	5 × 5 × 45	1		
36	K084 - 5350	ウォームホイール		1		2.0
37	K084 - 4300	オーガ軸		1		2.0
38	K936 - 1025	軸用止め輪	S25	2	5	
39	K016 - 0100	軸用サークリップ		2		
40	K005 - 3510	間座		2		
41	K002 - 4071	バッキン		1		1.7
42	K059 - 4060	ウォームボックス軸受		1		1.7
43	K902 - 4034 - B	小形六角ボルト (SW付)	M8 × 25 (7T)	3	5	
44	K831 - 1342	Vベルト	LA-42 (レッド)	2		0.5
45	K005 - 2560	オーガ軸々受		2		1.2
46	K938 - 1725	ボールベアリング	6205LLU	2		
47	K906 - 1422	角根丸頭ボルト	A1-M8 × 16 (7T)	4	5	
48	K828 - 1219	ドライスター	70B-2525	2		

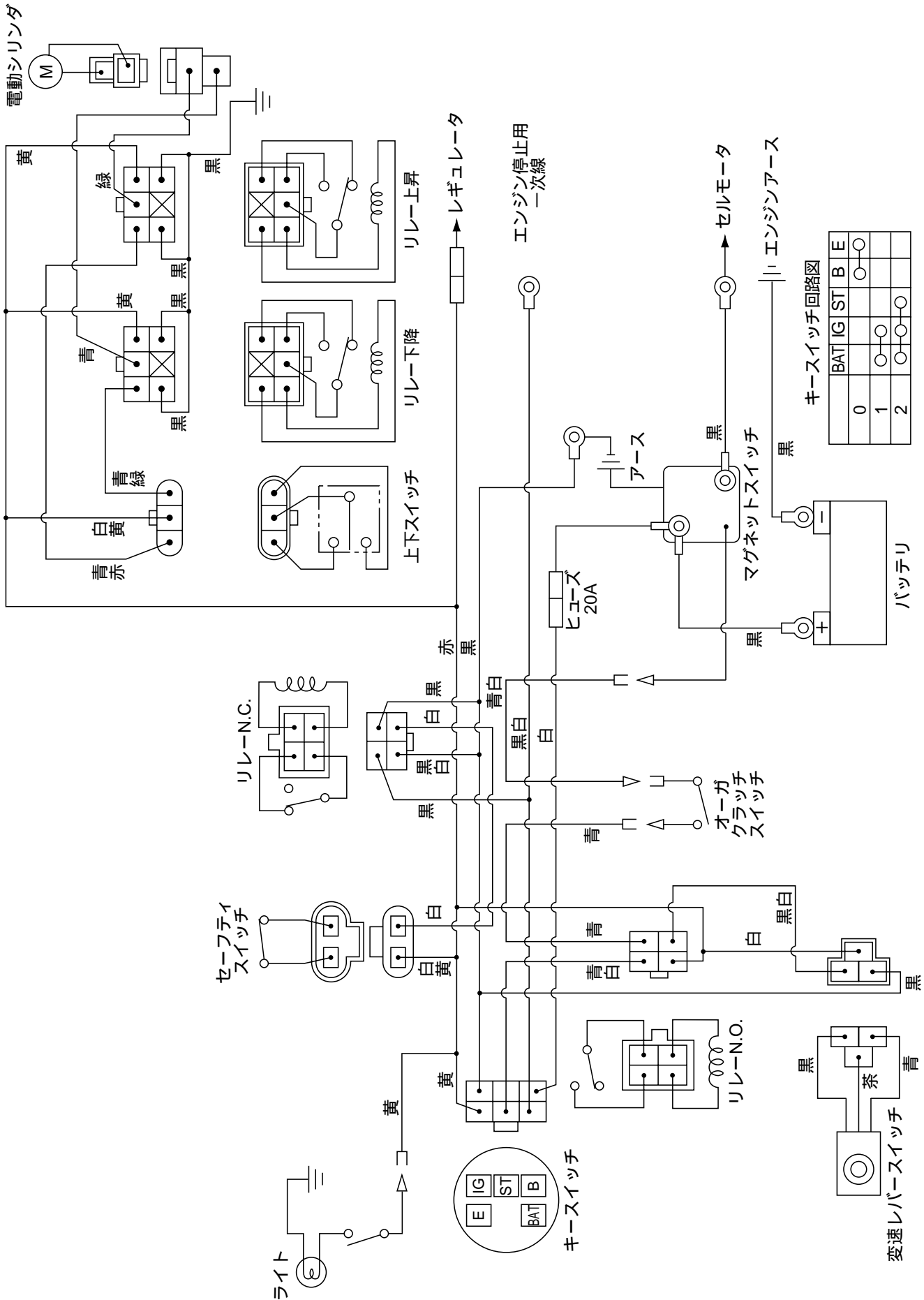


見出No.	部品番号	部品名称	摘要	個数	発注単位	標準工数
1	K085 - 8430	バッテリー押工		1		0.2
2	K085 - 8410	バッテリー台		1		0.5
3	K902 - 4032	小形六角ボルト	M8×16 (7T)	2	5	
4	K838 - 2205	サラ座ナット	M8	2	5	
5	K006 - 0020	ゴムパッキン		1		
6	K753 - 1113	バッテリー	40B19L	1		0.4
7	K085 - 8041	バッテリー(-)ケーブル		1		
8	K085 - 8071	バッテリー(+)ケーブル		1		
9	K068 - 8041	スタータケーブル線		1		
10	K068 - 8062	コード(アース線)		1		
11	K081 - 8440	バッテリー押工ボルト		2		
12	K929 - 2204	平座金	6×13×1.0	2	5	
13	K926 - 1204	バネ座金	M6	2	5	
14	K920 - 1204	チョウナット	M6	2	5	
15	K838 - 2104	サラ座ナット	M6	2	5	
16	K929 - 4204	平座金	6×18×1.2	1	5	
17	K085 - 8471	バッテリー押工カバー		1		0.1
18	SB0082	マグネットスイッチ		1		0.2
19	K901 - 4016 - B	六角ボルト(SW付)	M6×16 (7T)	2	5	
20	K084 - 8304	メインハーネス		1		1.0
21	K754 - 1108	引抜きセーフティスイッチキャップ付		1		0.1
22	K754 - 1108 - 2	引抜きセーフティスイッチキャップ		1		
23	K081 - 8310	エンジンスイッチ		1		0.1
24	K752 - 1004 - 2	エンジンスイッチカバー		1		
25	K752 - 1004K	エンジンキー		1		
26	K081 - 0510	変速レバースイッチ		1		0.2
27	K908 - 1205 - B	バネ座付十字ナベ小ネジ	M3×16	2	5	
28	K084 - 0010	ジョイスティックシム		1		
29	K084 - 9460	セーフティスイッチ		1		0.2
30	K908 - 1205 - B	バネ座付十字ナベ小ネジ	M3×16	2	5	
31	K084 - 8651	ライトAss'y		1		0.4
32	K084 - 8650 - 1	電球		1		0.4
33	K084 - 8650 - 2	スイッチ	ゴムキャップ付	1		
34	K084 - 8650 - 3	ライトレンズ		1		
35	K084 - 8650 - 4	ライトパッキン		1		
36	K838 - 2206	サラ座ナット	M10	1	5	
37	K834 - 0008	グロメット		1		
38	K084 - 0261	ジョイスティック(2方向)		1		0.2
39	K902 - 4032 - B	小形六角ボルト(SW付)	M8×16 (7T)	2	5	

8510 ステッカ部



8510 電気配線図

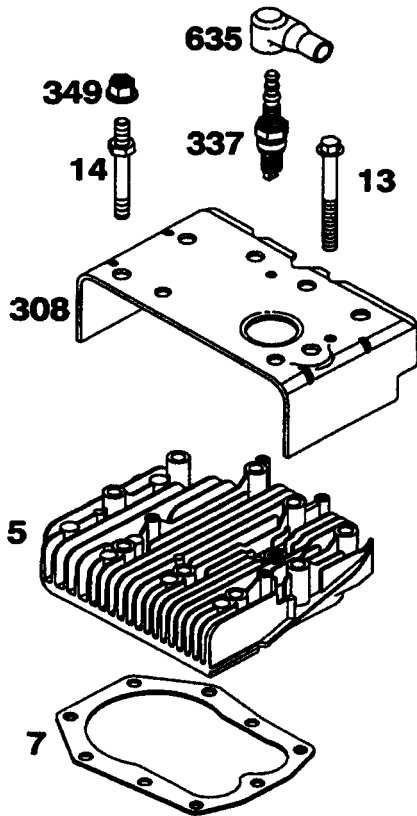


エンジン

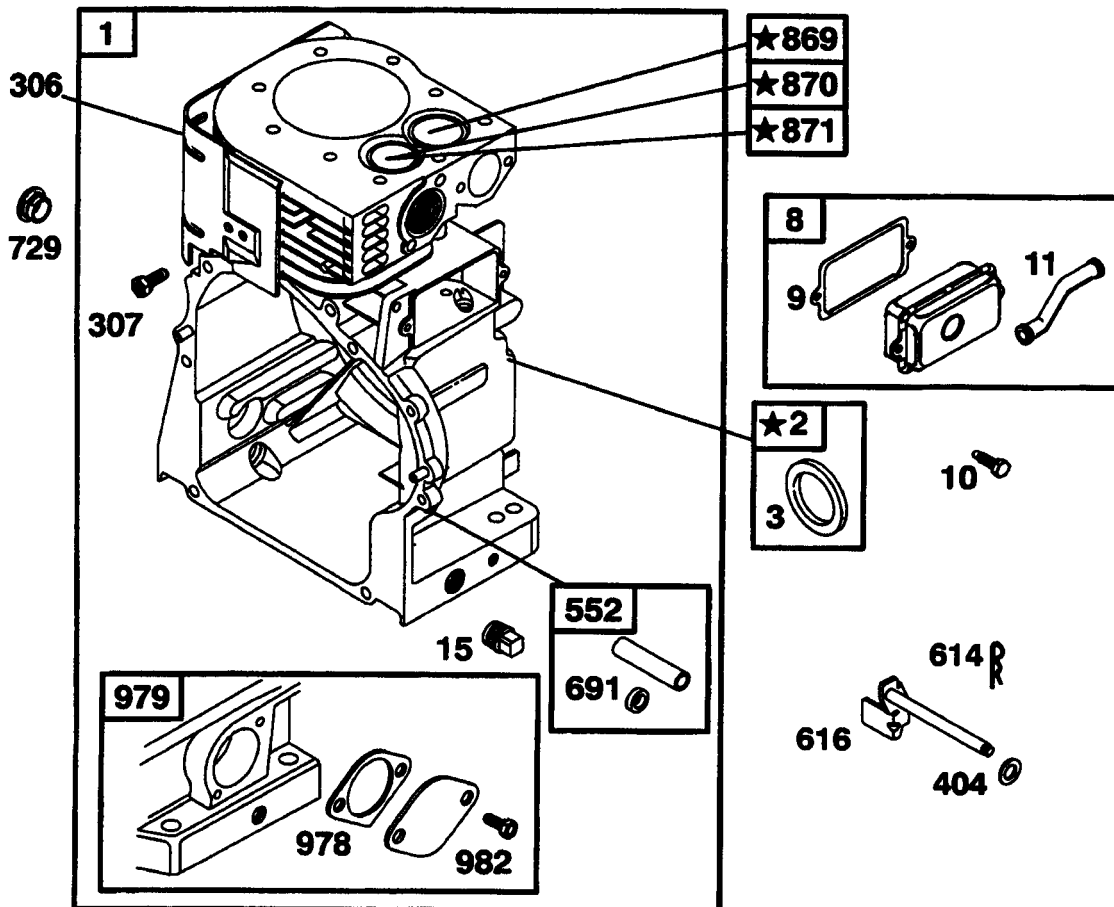
モデル256427 タイプ 1139 - E1

シリンダ部	28 ~ 29
ピストン・クランクシャフト部	30 ~ 31
クランクケースカバー部	32 ~ 33
キャブレタ部	34 ~ 35
ガバナコントロール部	36 ~ 37
電装部	38 ~ 39
タンク部	40 ~ 41
マフラ及びエアクリーナ部	42 ~ 43
ブロワハウジング部	44 ~ 45
スタータモータ部	46 ~ 47
ガスケット キット	48 ~ 49

8510 シリンダ部



1019 ラベルキット



枠で囲まれている部品はアッセンブリ部品です。
 印部品は取付に当たって特殊工具が必要です。
 部品番号 271452「リペアマニュアル」を参照してください。

シリンダ部 8510

見出No.	部品番号	部品名称	摘要	個数	発注単位	標準工数
1	497411	シリンダAssy.		1		2.5
2	399265	プッシング・シールキット		1		
3	* 391086	オイルシール (マグネットサイド)		1		
5	691154	シリンダ・ヘッド		1		0.7
7	* 271866	シリンダヘッド・ガスケット		1		
8	498038	ブリーザAssy.		1		
9	* 27803	ブリーザ・ガスケット		1		
10	691666	スクリュ (ブリーザAssy.)		2		
11	691907	ブリーザ・チューブ		1		
13	690904	スクリュ (シリンダヘッド)		7		
14	691109	スタッド (シリンダヘッド)		2		
15	690946	オイルドレン・プラグ		2		
306	690489	シリンダ・シールド		1		
307	691003	スクリュ (シリンダシールド)		1		
308	690491	シリンダヘッド・カバー		1		
337	802592	スパーク・プラグ	チャンピオンRJ19LM	1		
349	691105	ナット (シリンダカバー)		2		
404	691691	ワッシャ (カバナクランク)		1		
552	491893	ガバナクランク・プッシング		1		
614	691620	コッタ・ピン				
616	691407	ガバナ・クランク				
635	66538	スパークプラグ・ブーツ		1		
691	* 692407	ガバナシャフト・シール		1		
729	691336	ワイヤ・クリップ		1		
869	691802	バルブ・シート (インテーク)		1		
870	691844	バルブ・シート (エキゾースト)		1		
871	261961	ガイドプッシング (エキゾースト)		1		
978	* 273326	オイルガード・ガスケット		1		
979	691382	オイルガード・カバー		1		
982	690351	スクリュ (オイルガードカバー)		2		
1019	497156	ラベル・キット				

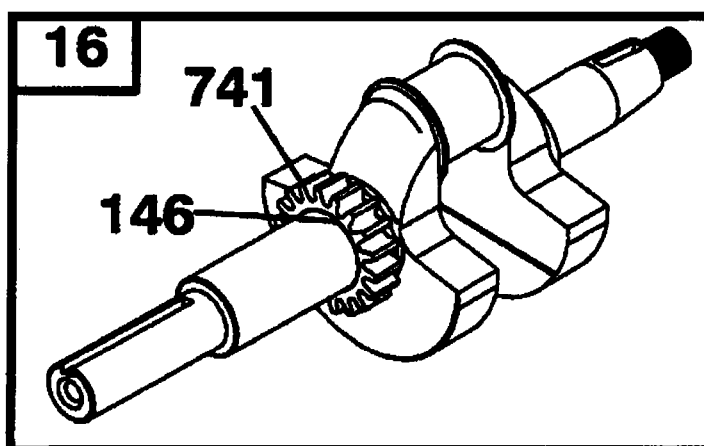
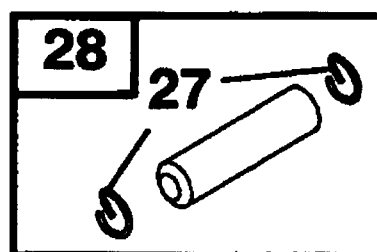
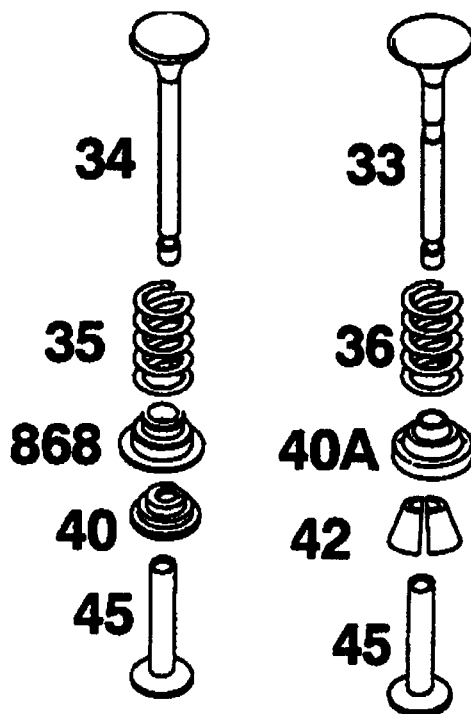
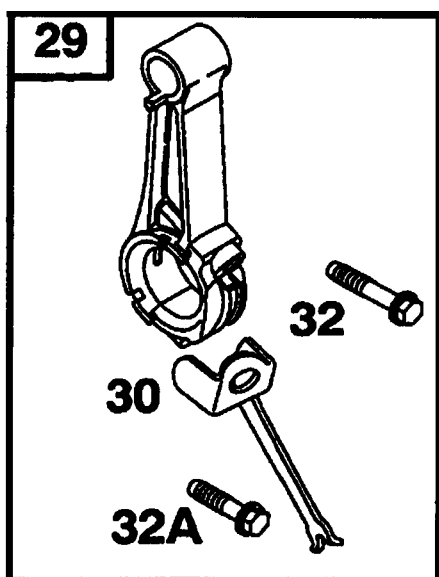
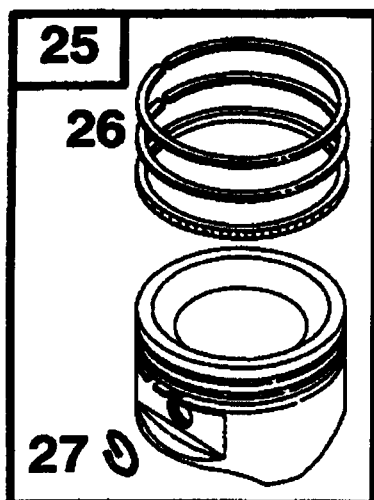
印部品は見出No. 121 キャブレタ・オーバーホールキットに含まれます。

* 印部品は見出No. 385 エンジンガスケット・セットに含まれます。

印部品は見出No. 977 キャブレタ・ガスケットセットに含まれます。

印部品は見出No. 1095 バルブガスケットセットに含まれます。

図解中、枠で囲まれたものはアッセンブリ部品となります。



枠で囲まれている部品はアッセンブリ部品です。
 印部品は取付に当たって特殊工具が必要です。
 部品番号 271452「リペアマニュアル」を参照してください。

ピストン・クランクシャフト部 8510

見出No.	部品番号	部品名称	摘要	個数	発注単位	標準工数
16	491644	クランクシャフト		1		1.8
25	499284	ピストン Assy. (スタンダード)		1		1.3
	499288	ピストン Assy. (0.254mmオーバーサイズ)				
	499292	ピストン Assy. (0.508mmオーバーサイズ)				
	499296	ピストン Assy. (0.762mmオーバーサイズ)				
26	495854	リングセット (スタンダード)		1		1.1
	495852	リングセット (0.254mmオーバーサイズ)				
	495851	リングセット (0.508mmオーバーサイズ)				
	495855	リングセット (0.762mmオーバーサイズ)				
27	691299	ピストンピン・ロック		2		
28	498319	ピストン・ピン (スタンダード)		1		
	498320	ピストン ピン(0.127mmアンダーサイズ)				
29	490348	コネクティング・ロッド (スタンダード)		1		1.3
	490469	コネクティング・ロッド (0.508mmアンダーサイズ)				
30	694612	コネクティングロッド・ディッパ		1		
32	690356	スクリュ (コネクティングロッド 47mm長)				
32A	690348	スクリュ (コネクティングロッド 41mm長)				
33	691796	エキゾースト・バルブ		1		
34	690429	インテーク・バルブ		1		
35	691605	バルブ・スプリング (インテーク)		1		
36	691597	バルブ・スプリング (エキゾースト)		1		
40	690274	バルブ・リテーナ		1		
42	494553	バルブ・キーバ		2		
45	691811	バルブ・タベット		1		
146	691639	タイミング・キー		1		
741	691284	タイミング・ギア		1		
868	692036	バルブ・シール		1		

印部品は見出No. 121 キャブレタ・オーバーホールキットに含まれます。

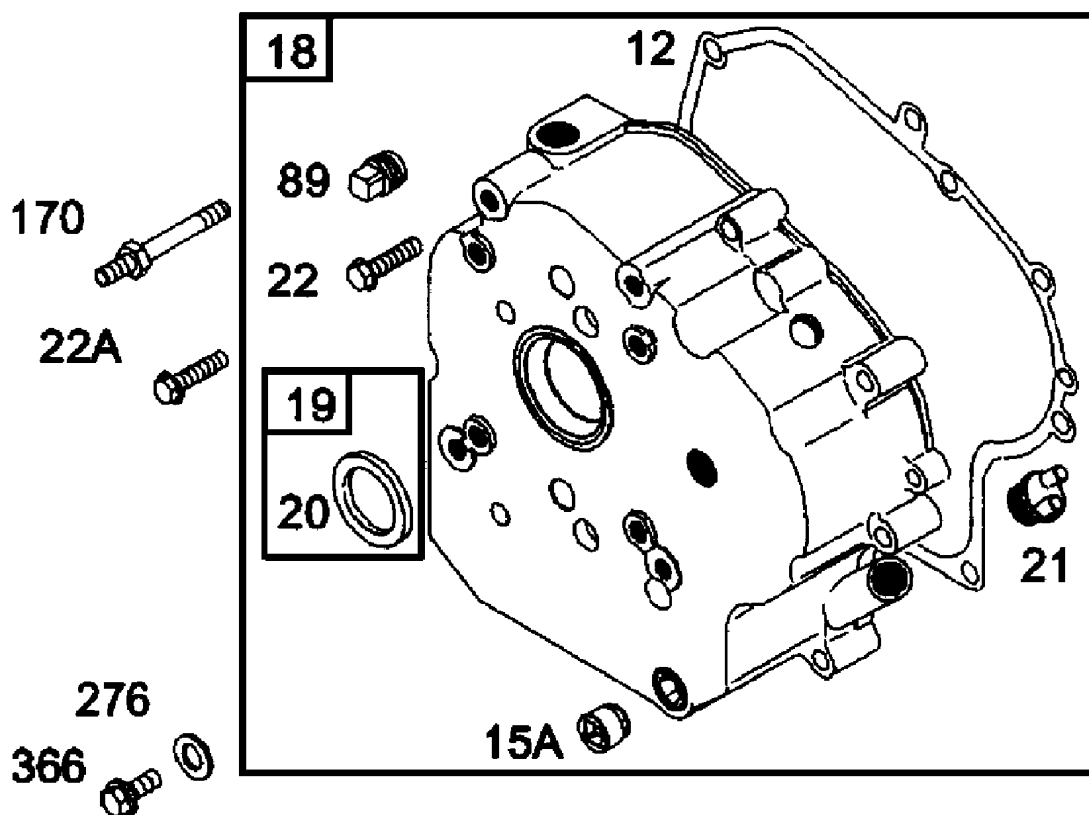
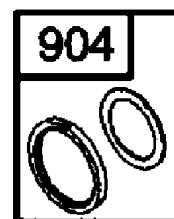
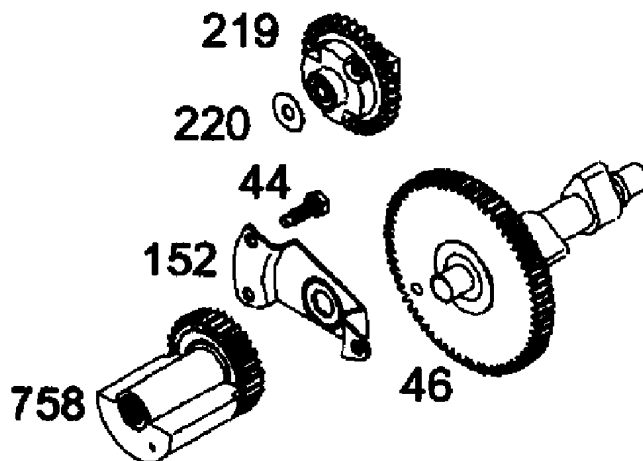
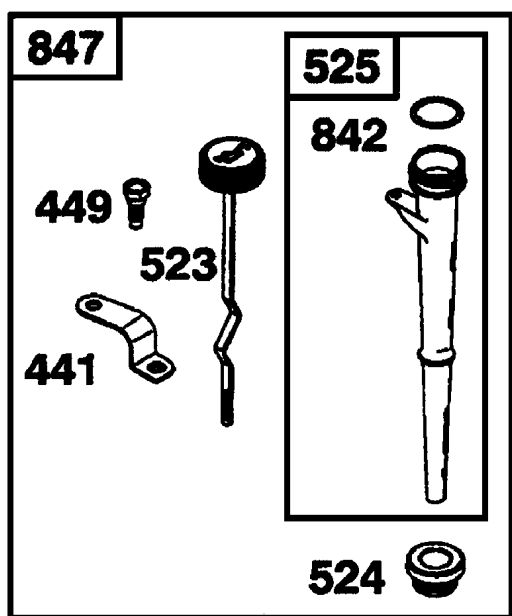
* 印部品は見出No. 385 エンジンガスケット・セットに含まれます。

印部品は見出No. 977 キャブレタ・ガスケットセットに含まれます。

印部品は見出No. 1095 バルブガスケットセットに含まれます。

図解中、枠で囲まれたものはアッセンブリ部品となります。

2001. 12



枠で囲まれている部品はアッセンブリ部品です。
 印部品は取付に当たって特殊工具が必要です。
 部品番号 271452「リペアマニュアル」を参照してください。

クランクケースカバー部 8510

見出No.	部品番号	部品名称	摘要	個数	発注単位	標準工数
12	* 692281	クランクケース・ガスケット (0.38mm厚さ)		1		
	* 272219	クランクケース・ガスケット (0.13mm厚さ)				
	* 272220	クランクケース・ガスケット (0.23mm厚さ)				
15A	691680	オイルドレン・プラグ		1		
18	496985	クランクケース・カバー		1		0.6
19	399264	ブッシング/シール キット		1		
20	* 291675	オイル・シール (PTO側)		1		0.7
21	281658S	オイルフィル・キャップ		1		
22	691625	スクリュ (クランクケースカバー)		5		
22A	694966	スクリュ (クランクケースカバー) (54mm長)		1		
44	691666	スクリュ (カウンタウェイトリテーナ)		6		
46	692123	カム・シャフト		1		
89	691686	オイル・プラグ		1		
152	691172	カウンタウェイト・リテーナ		2		
170	691695	スタッド (クランクケースカバー)		1		
186	691764	ホース・コネクタ		1		
219	496786	ガバナ・ギア		1		0.7
220	691724	ワッシャ (ガバナギア)		1		
276	690258	シーリング・ワッシャ		2		
366	690304	スクリュ (タイミングホールプラグ)		2		
441	691217	オイルフィル・ブラケット		1		
449	691130	スクリュ (オイルフィルブラケット)		1		
523	692032	ディップスティック		1		
524	* 281370	ディップスティック チューブ・シール		1		
525	691389	ディップスティック・チューブ		1		
758	691369	カウンタウェイト		2		0.8
842	* 691870	ディップスティック/チューブ・シール		1		
847	497459	ディップスティック/チューブAssy.		1		
904	492665	ニードル・ベアリング		1		0.7

印部品は見出No. 121 キャブレタ・オーバーホールキットに含まれます。

* 印部品は見出No. 385 エンジンガスケット・セットに含まれます。

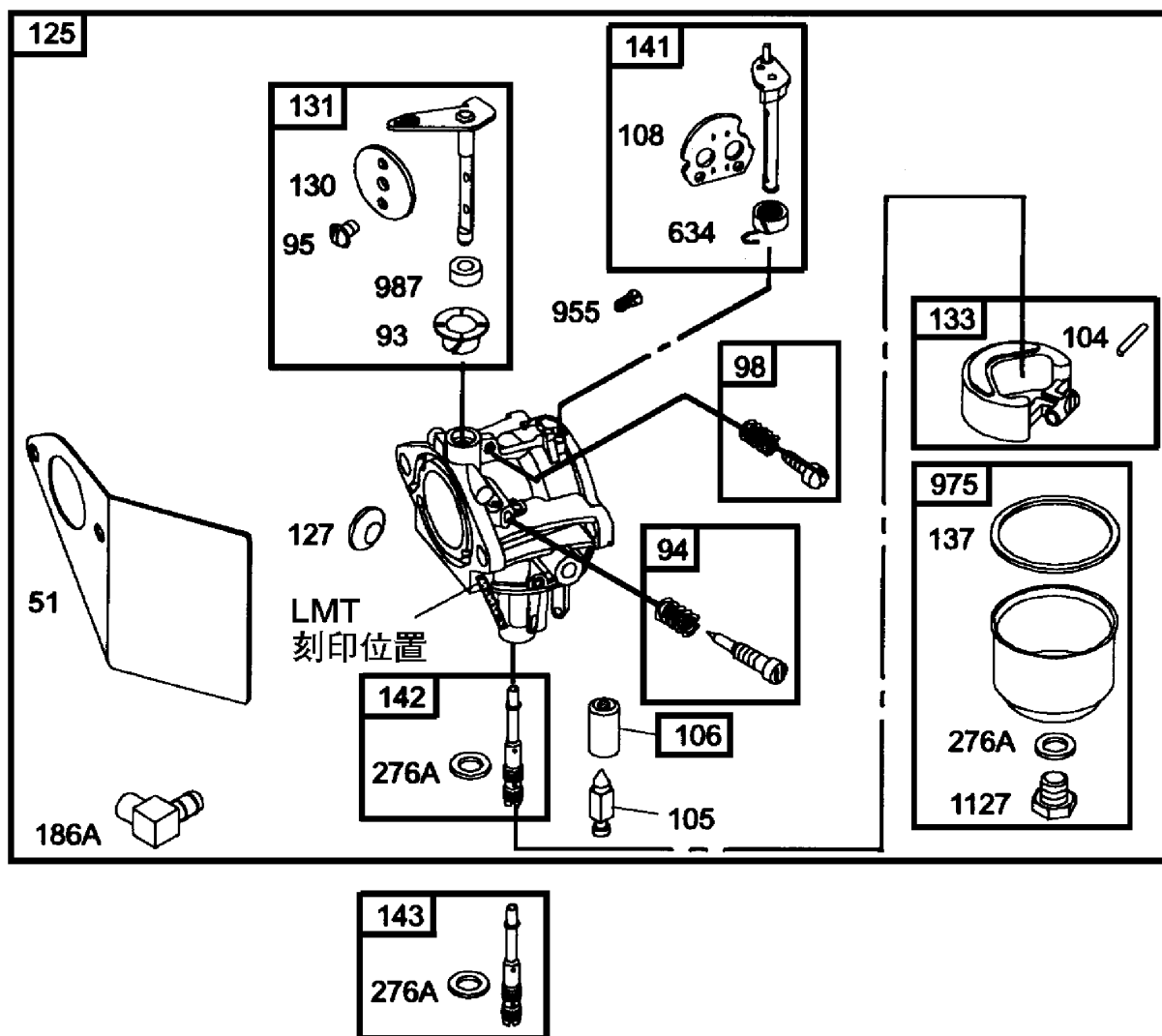
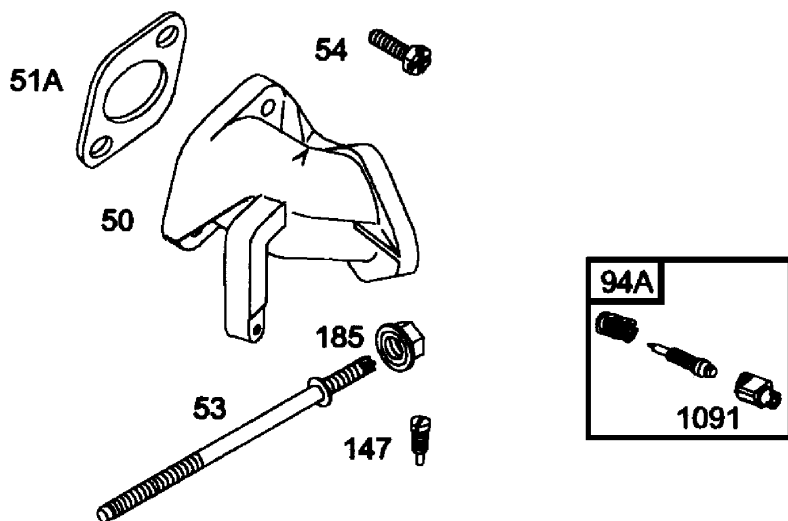
印部品は見出No. 977 キャブレタ・ガスケットセットに含まれます。

印部品は見出No. 1095 バルブガスケットセットに含まれます。

図解中、枠で囲まれたものはアッセンブリ部品となります。

2001. 12

8510 キャブレタ部



枠で囲まれている部品はアッセンブリ部品です。
 印部品は取付に当たって特殊工具が必要です。
 部品番号 271452「リペアマニュアル」を参照してください。

キャブレタ部 8510

見出No.	部品番号	部品名称	摘要	個数	発注単位	標準工数
50	691157	インテーク・マニホールド		1		
51	691886	インテーク・ガスケット		1		
51A	* 691885	インテーク・ガスケット		1		
53	691672	スタッド (キャブレタ)		2		
54	690953	スタッド (インテーク・マニホールド)		2		
93	690602	スロットルシャフト・ブッシング		1		
94	498030	アイドル調整キット (LMT 175用)				
94A	496589	アイドル調整キット		1		
95	691636	スクリュ (スロットルバルブ)		2		
98	495800	アイドルスピード キット		1		
104	690525	フロートヒンジ・ピン		1		
105	691782	フロートニードル・バルブ		1		
106	691780	インレット・シート		1		
108	690467	チョーク・バルブ		1		
125	695501	キャブレタ (LMT 175)		1		0.7
127	694524	ウェルチ・プラグ		1		
130	691750	スロットル・バルブ		1		
131	497846	スロットルシャフト・キット		1		
133	494381	キャブレタ・フロート		1		
137	281165	フロートボウル・ガスケット		1		
141	497160	チョークシャフト・キット		1		
142	695835	キャブレタ・ノズル (LMT 175用)		1		
143	695836	キャブレタノズル(高高度用)				
147	497472	パイロット・ジェット		1		
185	690958	ナット (キャブレタ)		2		
186A	692317	ホース・コネクタ		1		
276A	692255	シーリング・ワッシャ		1		
634	690802	スプリング/シールAssy.		1		
955						
975	495933	フロート・ボウル		1		
987	691326	スロットルシャフト・シール		1		
1091	691333	リミッタ・キャップ		1		
1127	691957	スクリュ (フロートボウル)		1		

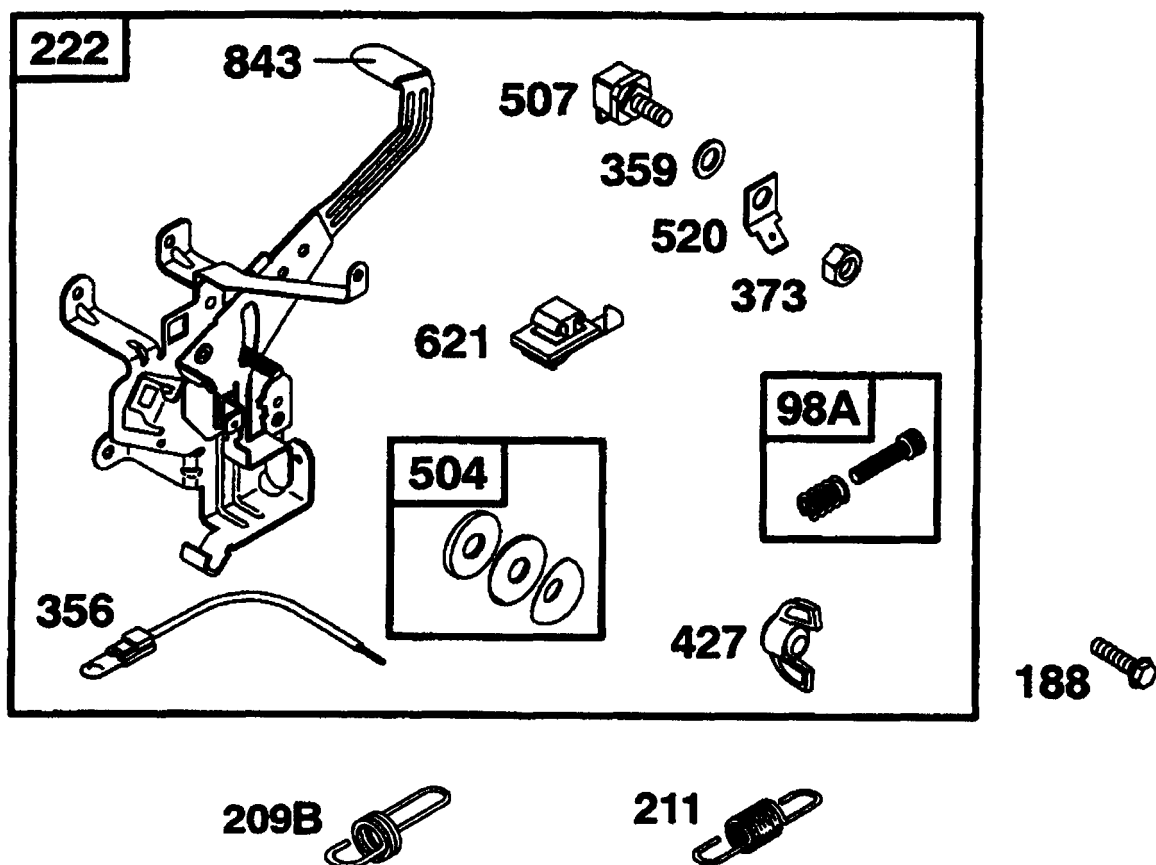
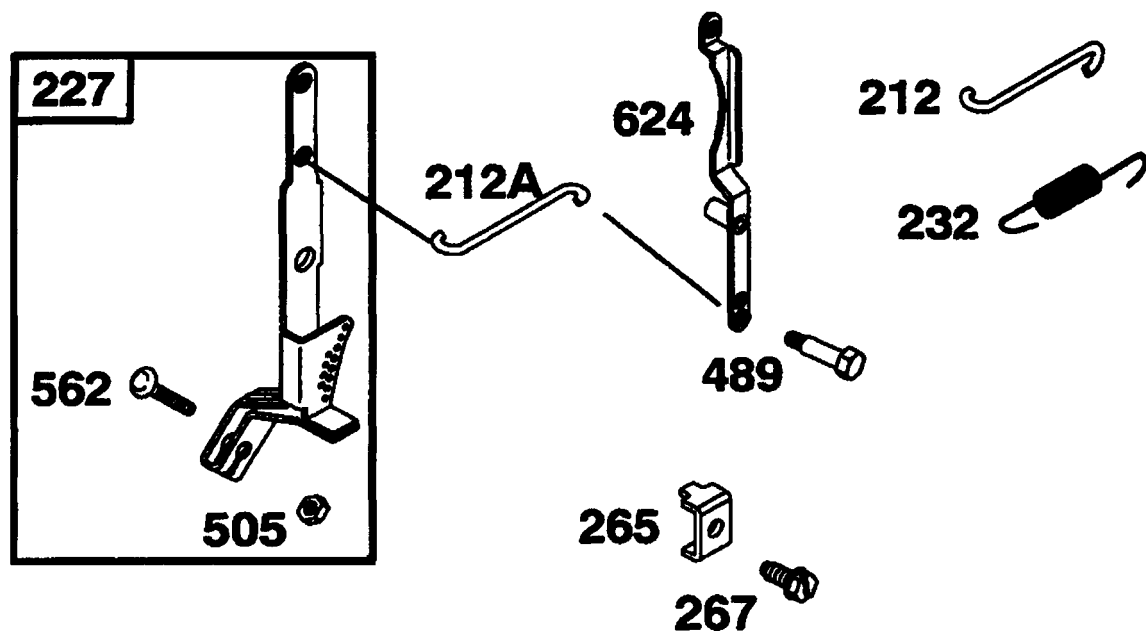
印部品は見出No. 121 キャブレタ・オーバーホールキットに含まれます。

* 印部品は見出No. 385 エンジンガスケット・セットに含まれます。

印部品は見出No. 977 キャブレタ・ガスケットセットに含まれます。

印部品は見出No. 1095 バルブガスケットセットに含まれます。

図解中、枠で囲まれたものはアッセンブリ部品となります。



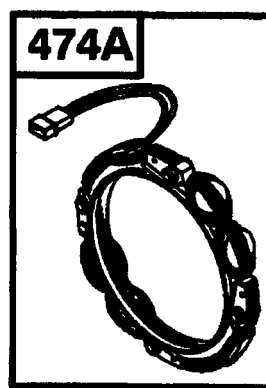
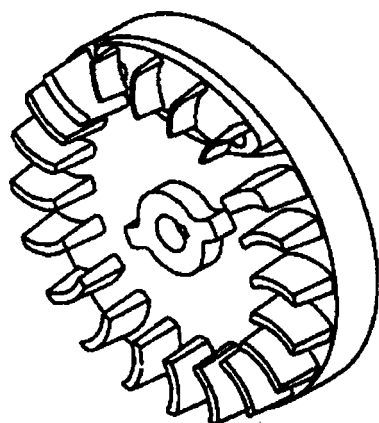
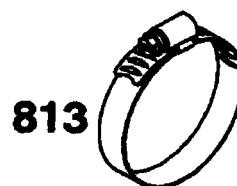
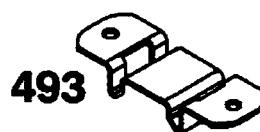
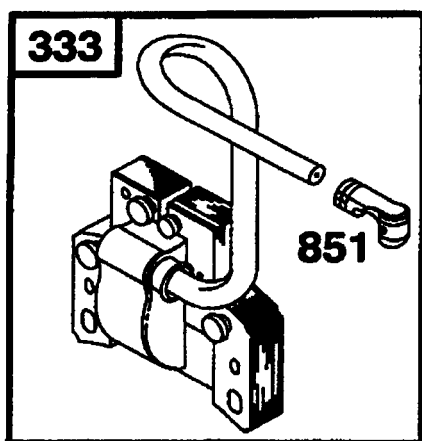
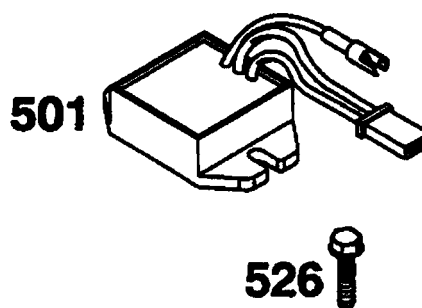
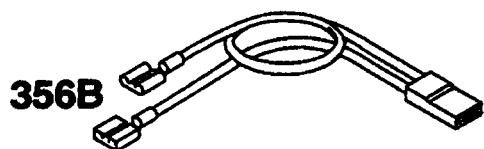
枠で囲まれている部品はアッセンブリ部品です。
 印部品は取付に当たって特殊工具が必要です。
 部品番号 271452「リペアマニュアル」を参照してください。

ガバナコントロール部 8510

見出No.	部品番号	部品名称	摘要	個数	発注単位	標準工数
98A	493280	アイドルスピード キット		1		
188	691693	スクリュ (コントロールブラケット)		1		
209B	692910	ガバナ・スプリング		1		
211	692912	ガバードアイドル・スプリング		1		
212	691853	スロットル・リンク		1		
212A	691294	スロットル・リンク		1		
222	691479	コントロール・ブラケット		1		0.2
227	692143	ガバナ・レバー		1		
232	691848	ガバナリンク・スプリング		1		
265	691024	ケーシングクランプ		1		
267	690804	スクリュ (ケーシングクランプ)		1		
356	691408	グランド・ワイヤ		1		
359	691077	ワッシャ (グランドターミナル)		1		
373	691612	ナット (グランドターミナル)		1		
427	690355	ナット (コントロールブラケット)		1		
489	691776	スクリュ (リンケージレバー)		1		
504	495659	フリクションワッシャ セット		1		
505	691251	ナット (ガバナコントロールレバー)		1		
520	691084	グランド・ターミナル		1		
562	692310	ボルト (ガバナコントロールレバー)		1		
621	396847	ストップ・スイッチ		1		
624	691415	リンケージ・レバー		1		
843	691322	レバー・スリーブ		1		

* 印部品は#497070ガスケットセットに含まれます。
 印部品は#497069キャブレタ・ガスケットセットに含まれます。
 印部品は#497578キャブレタキットに含まれます。
 印部品は#498534バルブオーバーホール・ガスケットセットに含まれます。
 改造が必要です。

図解中、枠で囲まれたものはアッセンブリ部品となります。



枠で囲まれている部品はアッセンブリ部品です。
 印部品は取付に当たって特殊工具が必要です。
 部品番号 271452「リペアマニュアル」を参照してください。

見出No.	部品番号	部品名称	摘要	個数	発注単位	標準工数
333	398811	マグネット・アマチュア		1		0.8
334	691061	スクリュ (マグネットアマチュア)		2		
356B	491391	グランド・ワイヤ		1		
474A	691064	オルタネータ		1		
493	691177	マウンティング・ブラケット		1		
501	691185	レギュレタ		1		0.1
526	690297	スクリュ (レギュレタ)		2		
813	690635	クランプ		1		
851	493880	スパークプラグ・ターミナル		1		
1119	691183	スクリュ (オルタネータ)		4		

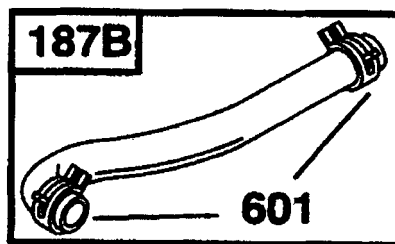
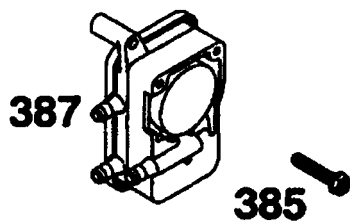
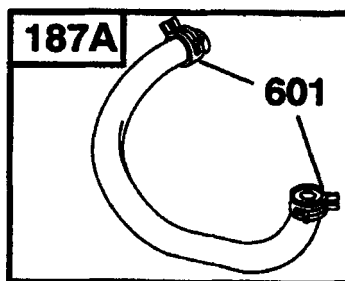
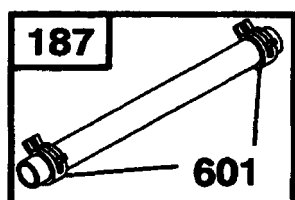
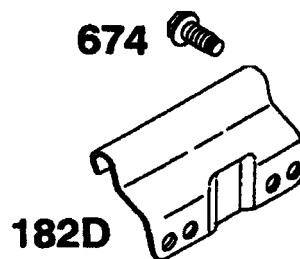
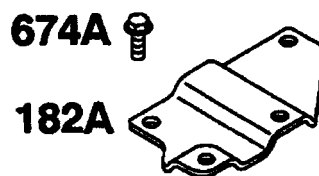
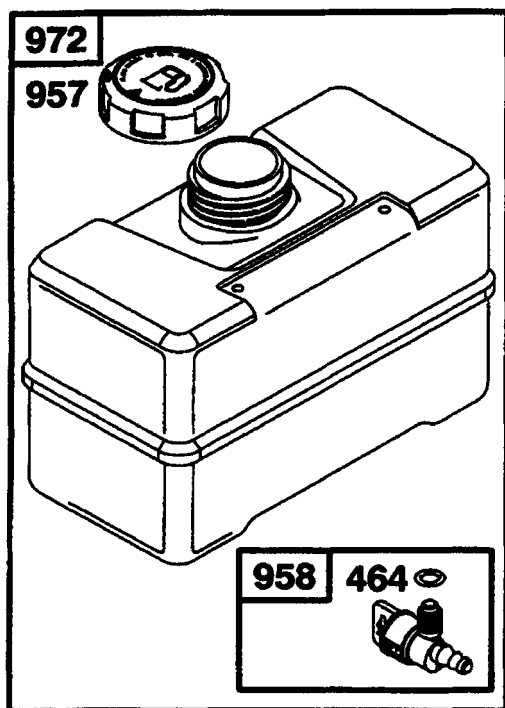
印部品は見出No. 121 キャブレタ・オーバーホールキットに含まれます。

* 印部品は見出No. 385 エンジンガスケット・セットに含まれます。

印部品は見出No. 977 キャブレタ・ガスケットセットに含まれます。

印部品は見出No. 1095 バルブガスケットセットに含まれます。

図解中、枠で囲まれたものはアッセンブリ部品となります。



枠で囲まれている部品はアッセンブリ部品です。
 印部品は取付に当たって特殊工具が必要です。
 部品番号 271452「リペアマニュアル」を参照してください。

タンク部 8510

見出No.	部品番号	部品名称	摘要	個数	発注単位	標準工数
182A	695726	フューエルタンク・ブラケット		1		
182D	694592	フューエルタンク・ブラケット		1		
187	296004	フューエルライン(必要に応じて切って使用)		1		
187A	407029	フューエルライン (加工済)		1		
187B	691049	フューエルライン(必要に応じて切って使用)		1		
385	691673	スクリュ (燃料ポンプ)		2		
387	692026	フューエルポンプ		1		0.1
464	691898	Oリング・シール		1		
601	95162	ホース・クランプ		6		
674	691058	スクリュ (フューエルタンクブラケット)		2		
674A	691635	スクリュ (フューエルタンクブラケット)		2		
957	493988	フューエルタンク・キャップ		1		
958	399517	フューエルシャットオフ・バルブ		1		
972	695164	フューエルタンク	5.2クォート容量	1		0.2

印部品は見出No. 121 キャブレタ・オーバーホールキットに含まれます。

* 印部品は見出No. 385 エンジンガスケット・セットに含まれます。

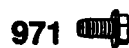
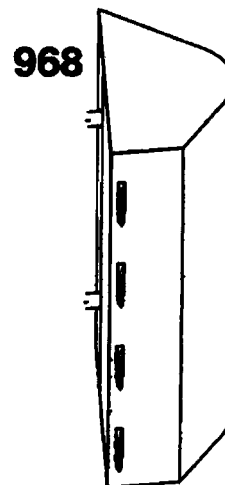
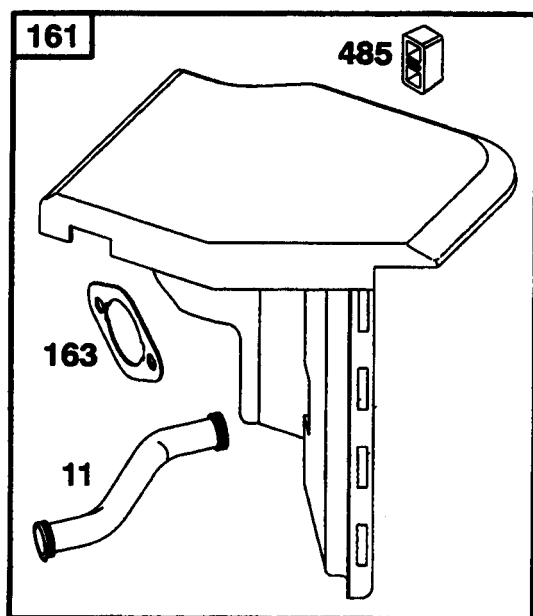
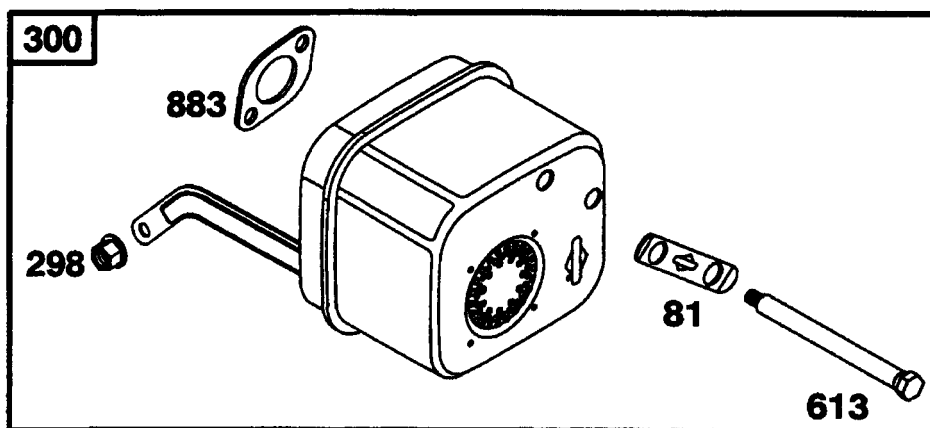
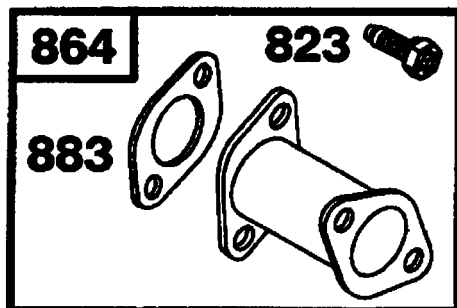
印部品は見出No. 977 キャブレタ・ガスケットセットに含まれます。

印部品は見出No. 1095 バルブガスケットセットに含まれます。

図解中、枠で囲まれたものはアッセンブリ部品となります。

2001. 12

8510 マフラ及びエアクリーナ部



枠で囲まれている部品はアッセンブリ部品です。
 印部品は取付に当たって特殊工具が必要です。
 部品番号 271452「リペアマニュアル」を参照してください。

マフラ及びエアクリーナ部 8510

見出No.	部品番号	部品名称	摘要	個数	発注単位	標準工数
11	691907	ブリーザ・チューブ		1		
81	691178	マフラスクリュ・ロック		1		
161	498544	エアクリーナ・ベース	一部改造要	1		0.2
163	* 273101	エアクリーナ・ガスケット		1		
298	691105	マフラ/エルボ・ロックナット		1		
300	497470	エキゾースト・マフラ		1		0.3
425	691671	スクリュ (エアクリーナ・カバー)		2		
485	692295	コントロール・ノブ		1		
613	691416	スクリュ (エキゾーストマフラ)		2		
823	690363	スクリュ (マフラアダプタ)		2		
864	497469	マフラ・アダプタ		1		
883	* 692236	エキゾースト・ガスケット		2		
968	691925	エアクリーナ・カバー	一部改造要	1		
971	691003	スクリュ (エアクリーナベース)		1		

印部品は見出No. 121 キャブレタ・オーバーホールキットに含まれます。

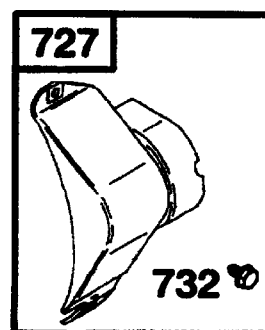
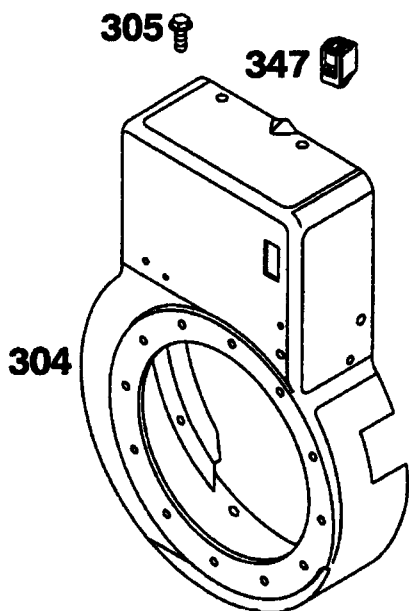
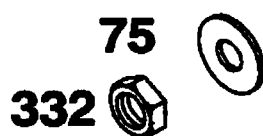
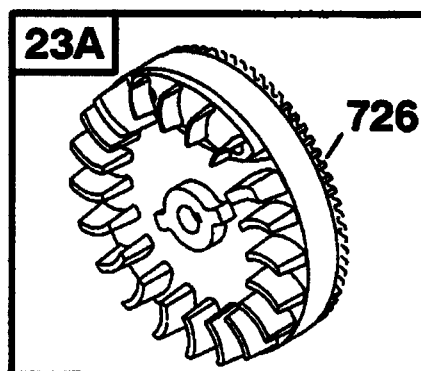
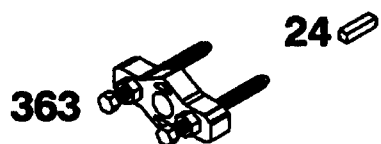
* 印部品は見出No. 385 エンジンガスケット・セットに含まれます。

印部品は見出No. 977 キャブレタ・ガスケットセットに含まれます。

印部品は見出No. 1095 バルブガスケットセットに含まれます。

図解中、枠で囲まれたものはアッセンブリ部品となります。

2001. 12



1 0 3 6 エミッションラベル

枠で囲まれている部品はアッセンブリ部品です。
 印部品は取付に当たって特殊工具が必要です。
 部品番号 271452「リペアマニュアル」を参照してください。

ブロワハウジング部 8510

見出No.	部品番号	部品名称	摘要	個数	発注単位	標準工数
23A	692048	フライホイール		1		0.7
24	222698	フライホイール・キー		1		
75	690582	ワッシャ (フライホイール)		1		
304	497474	ブロワ・ハウジング		1		0.3
305	692198	スクリュ (ブロワハウジング)		6		
332	693899	ナット (フライホイール)		1		
347	691337	ブロワハウジング・カバー		1		
363	19203	フライホイール・プーラ	特殊工具			
726	399676	リング・ギア		1		
727	395405	スタータドライブ・カバー	加工要	1		
732	691097	スクリュ (スタータドライブカバー)		2		
1036	695102	エミッション・ラベル		1		

印部品は見出No. 121 キャブレタ・オーバーホールキットに含まれます。

* 印部品は見出No. 385 エンジンガスケット・セットに含まれます。

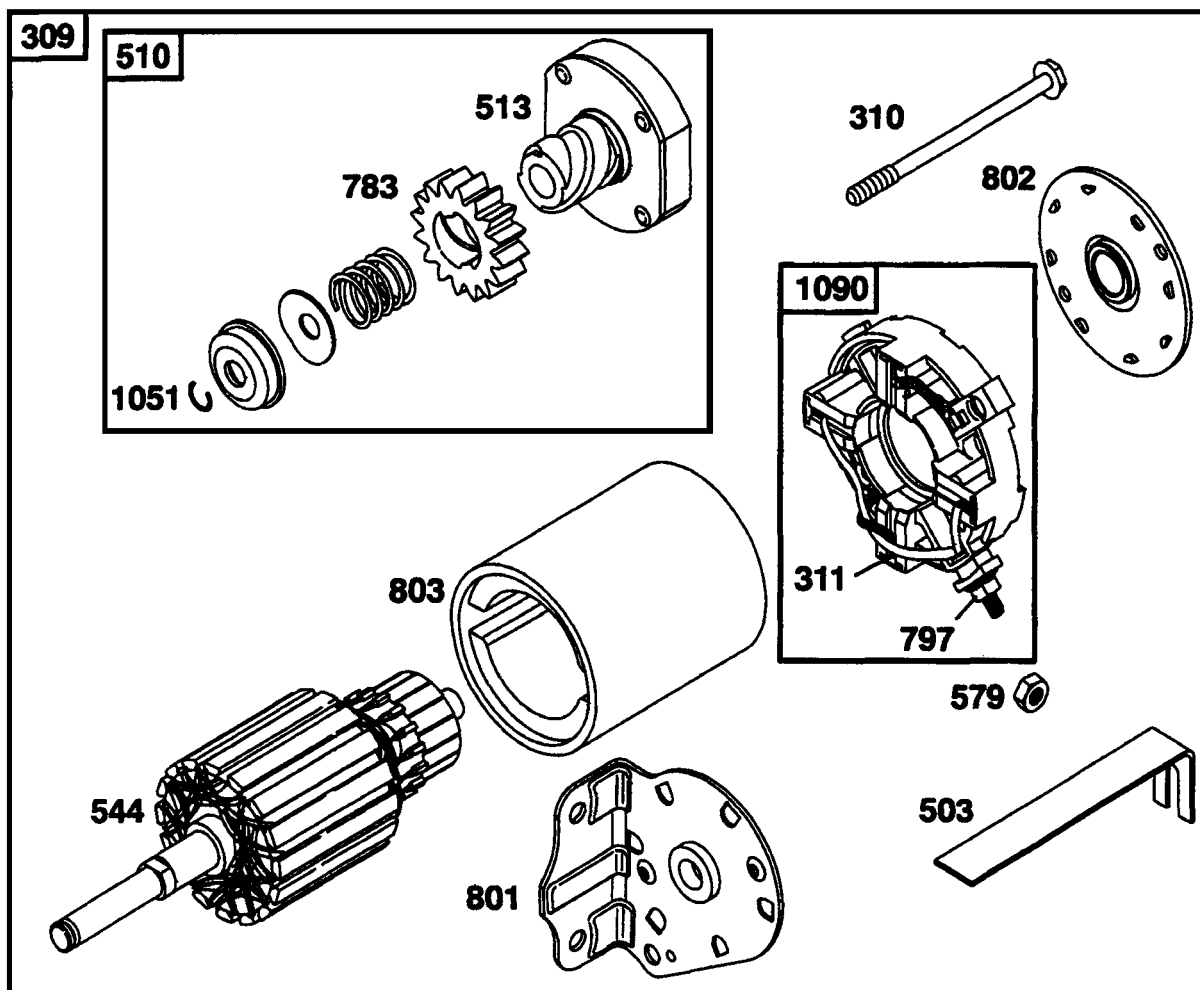
印部品は見出No. 977 キャブレタ・ガスケットセットに含まれます。

印部品は見出No. 1095 バルブガスケットセットに含まれます。

図解中、枠で囲まれたものはアッセンブリ部品となります。

2001. 12

8510 スタータモータ部



枠で囲まれている部品はアッセンブリ部品です。
 印部品は取付に当たって特殊工具が必要です。
 部品番号 271452「リペアマニュアル」を参照してください。

スタータモータ部 8510

見出No.	部品番号	部品名称	摘要	個数	発注単位	標準工数
309	693054	スタータ・モータ		1		0.3
310	690323	ボルト (スタータモータ)		2		
311	497608	ブラシ セット		1		
503	691532	スタータ・ストラップ		1		
513	692024	ドライブ・クラッチ		1		
544	692034	スタータ・アマチュア		1		0.5
579	691029	ナット (スタータケーブル)		1		
697	690372	スクリュ (ドライブキャップ)		2		
783	693059	ピニオン・ギア		1		
797	693167	ナット (ブラシリテーナ)		1		
801	691429	ドライブ・キャップ		1		
802	497607	エンド・キャップ		1		
803	693757	スタータハウジング		1		
1051	691265	リテーニング・リング		1		
1090	691293	ブラシ・リテーナ		1		

印部品は見出No. 121 キャブレタ・オーバーホールキットに含まれます。

* 印部品は見出No. 385 エンジンガスケット・セットに含まれます。

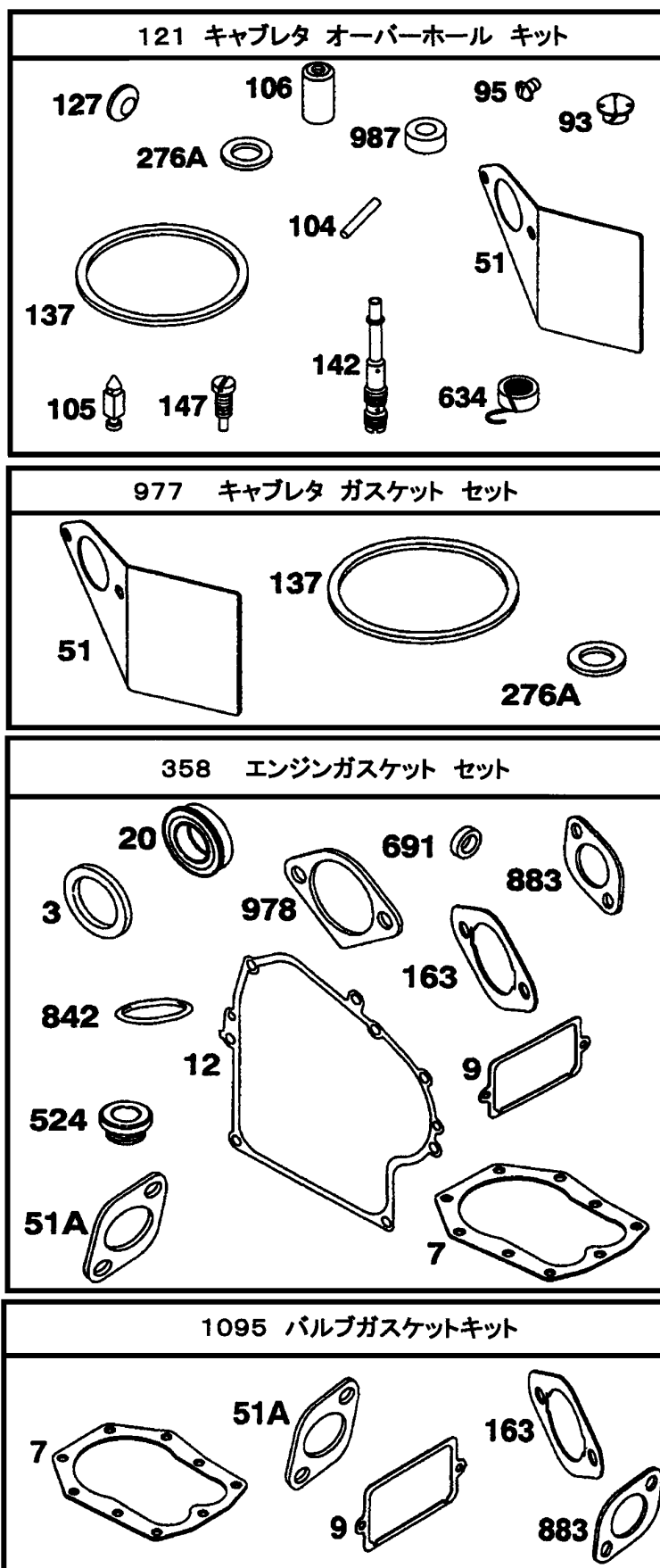
印部品は見出No. 977 キャブレタ・ガスケットセットに含まれます。

印部品は見出No. 1095 バルブガスケットセットに含まれます。

図解中、枠で囲まれたものはアッセンブリ部品となります。

2001. 12

8510 ガスケット キット



枠で囲まれている部品はアッセンブリ部品です。
 印部品は取付に当たって特殊工具が必要です。
 部品番号 271452「リペアマニュアル」を参照してください。

ガスケット キット 8510

見出No.	部品番号	部品名称	摘要	個数	発注単位	標準工数
3	* 391086	オイル・シール(マグネットサイド)		1		
7	* 271866	シリンダヘッド・ガスケット		1		
9	* 27803	ブリーザ・ガスケット		1		
12	* 692281	クランクケース・ガスケット (0.38mm厚さ) *272219 クランクケース・ガスケット(0.13mm厚さ) *272220 クランクケース・ガスケット(0.23mm厚さ)		1		
20	* 291675	オイル・シール(P T Oサイド)		1		
51	691886	インテーク・ガスケット		1		
51A	* 691885	インテーク・ガスケット		1		
93	690602	スロットルシャフト・プッシング		1		
95	691636	スクリュ (スロットルバルブ)		1		
104	690525	フロートヒンジ・ピン		1		
105	691782	フロートニードル・バルブ		1		
106	691780	インサート・シート		1		
121	497450	キャブレタ オーバーホール キット				
127	695005	ウェルチ・プラグ		1		
137	281165	フロートボウル・ガスケット		1		
142	497448	キャブレタ・ノズル (スタンダード)		1		
147	497472	パイロット・ジェット		1		
163	* 273101	エアクリーナ・ガスケット		1		
276A	692255	シーリング・ワッシャ		1		
358	497511	エンジン ガスケット セット				
524	* 281370	ディップスティック チューブ・シール		1		
634	690802	スプリング/シール Assy.		1		
691	* 692407	ガバナシャフト・シール		1		
842	* 691870	ディップスティック チューブ・シール		1		
883	* 272293	エキゾースト・ガスケット		1		
977	497069	キャブレタ ガスケット・セット				
978	* 273326	オイルガード・ガスケット		1		
987	691326	スロットルシャフト・シール		1		
1095	498538	バルブ ガスケット・セット				

印部品は見出No. 121 キャブレタ・オーバーホールキットに含まれます。

* 印部品は見出No. 385 エンジンガスケット・セットに含まれます。

印部品は見出No. 977 キャブレタ・ガスケットセットに含まれます。

印部品は見出No. 1095 バルブガスケットセットに含まれます。

図解中、枠で囲まれたものはアッセンブリ部品となります。

good new days
人間らしい美しい未来を

ヤナセ

総発売元

株式会社ヤナセ

商事事業部

〒105-8575 東京都港区芝浦1-6-38
TEL.(03)3452-4311(大代表)

製造元 株式会社コンマ製作所