

8620

スーパークワ

B11HSTR

部 品 表

製造番号

8620

ヤナセ

部品表の利用方法について

構成

この部品表は本体、エンジンの二部で構成されています。

摘要

摘要欄には一般規格、名称などを記載しています。

発注単位

発注単位欄に記載されている数字は、ご注文いただく際の単位数量を示しております。ここに示された数量を一単位として袋又は箱に入っておりますので、単位数量の倍数にてご注文下さるようお願い致します。

標準工数

標準工数欄に記載されている数字は、部品交換時の標準的な工数（時間）です。@は1部品もしくは1セットでの標準工数です。

エンジン

図解で枠に囲まれている場合はアッセンブリー部品です。また、個々の部品が必要であれば見出し番号の付されている物に限り供給可能です。

印部品は見出No. 121 キャブレタ・オーバーホールキットに含まれます。

* 印部品は見出No. 385 エンジンガスケット・セットに含まれます。

印部品は見出No. 977 キャブレタ・ガスケットセットに含まれます。

印部品は見出No. 1095 バルブガスケットセットに含まれます。

部品番号は改良のため、変更することがあります。部品価格表で部品番号変更の有無をご確認願います。

(例)

Part No.	List Price	Description	Dispo. Code
93440	130	Use94712	C

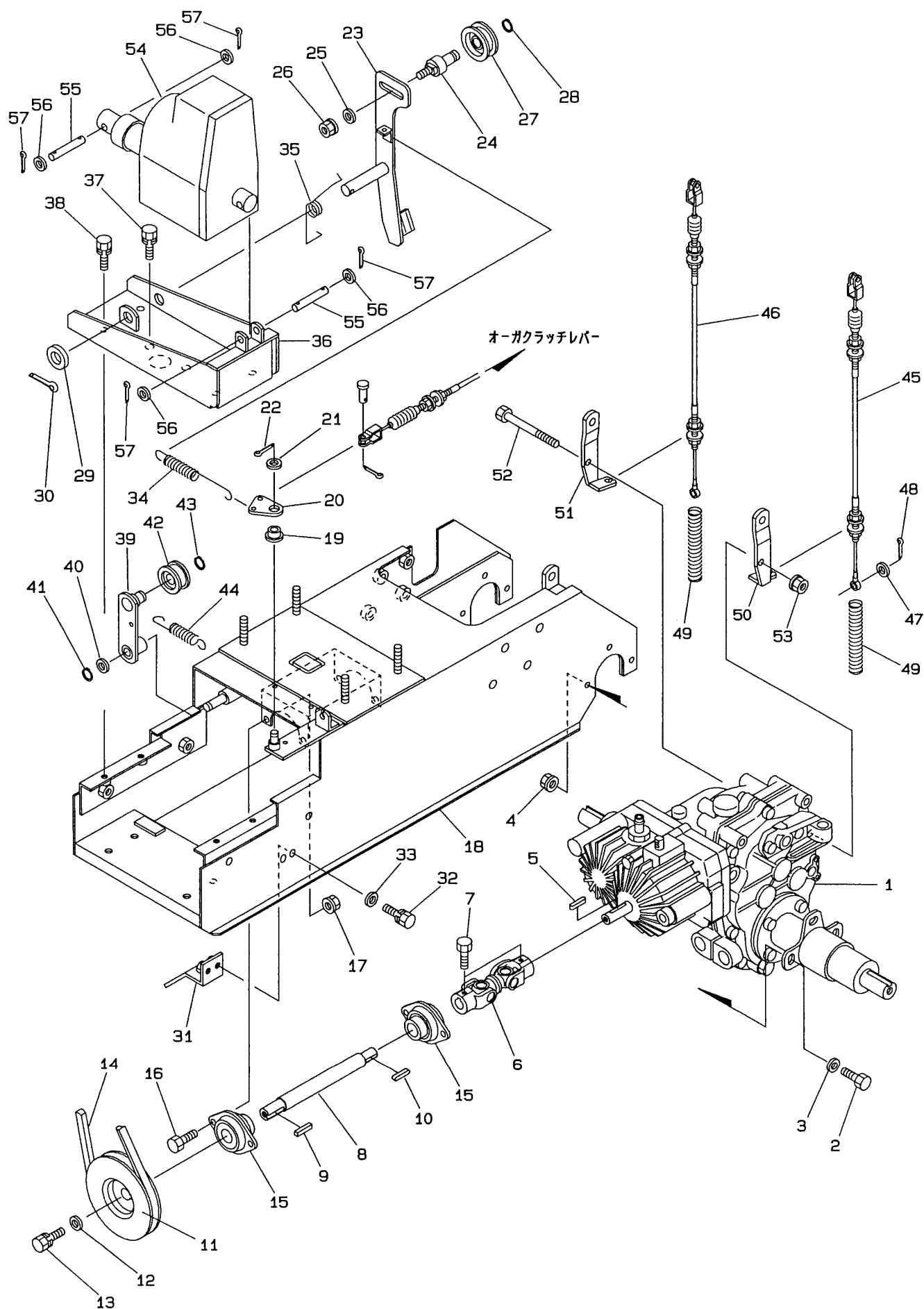
(この場合93440の部品番号は94712に変更されたことを示します。もし93440の在庫があれば、これを優先して使用し、在庫がない場合94712を使用します。)

本 体

8620

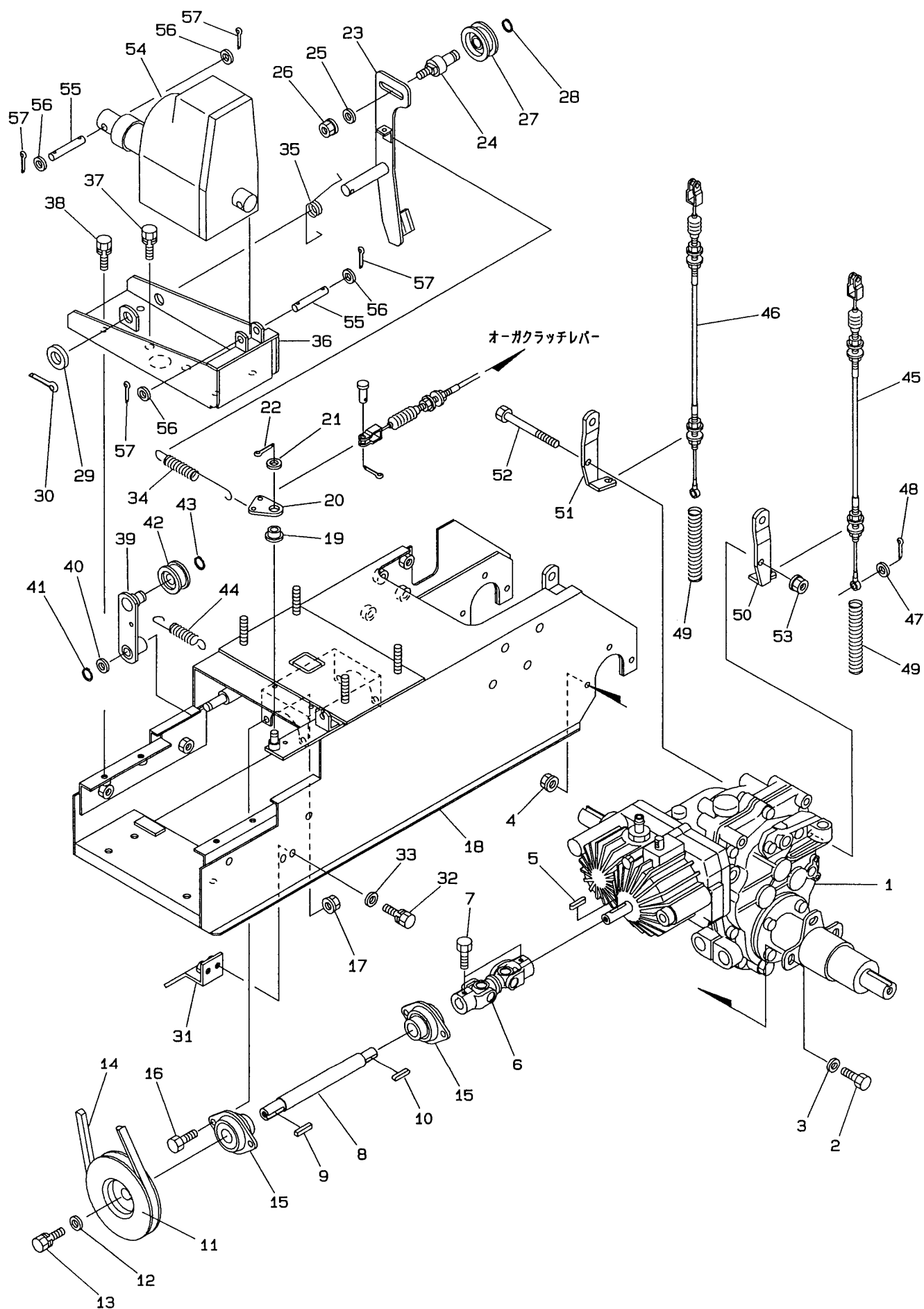
動力伝達部	2 ~ 5
走行部	6 ~ 7
コントロール部	8 ~ 13
エンジン・カバー部	14 ~ 17
オーガ・ブロワ部.....	18 ~ 21
シュート部	22 ~ 23
電 装 部	24 ~ 25
ステッカ部	26 ~ 27
電気配線図	28

8620 動力伝達部

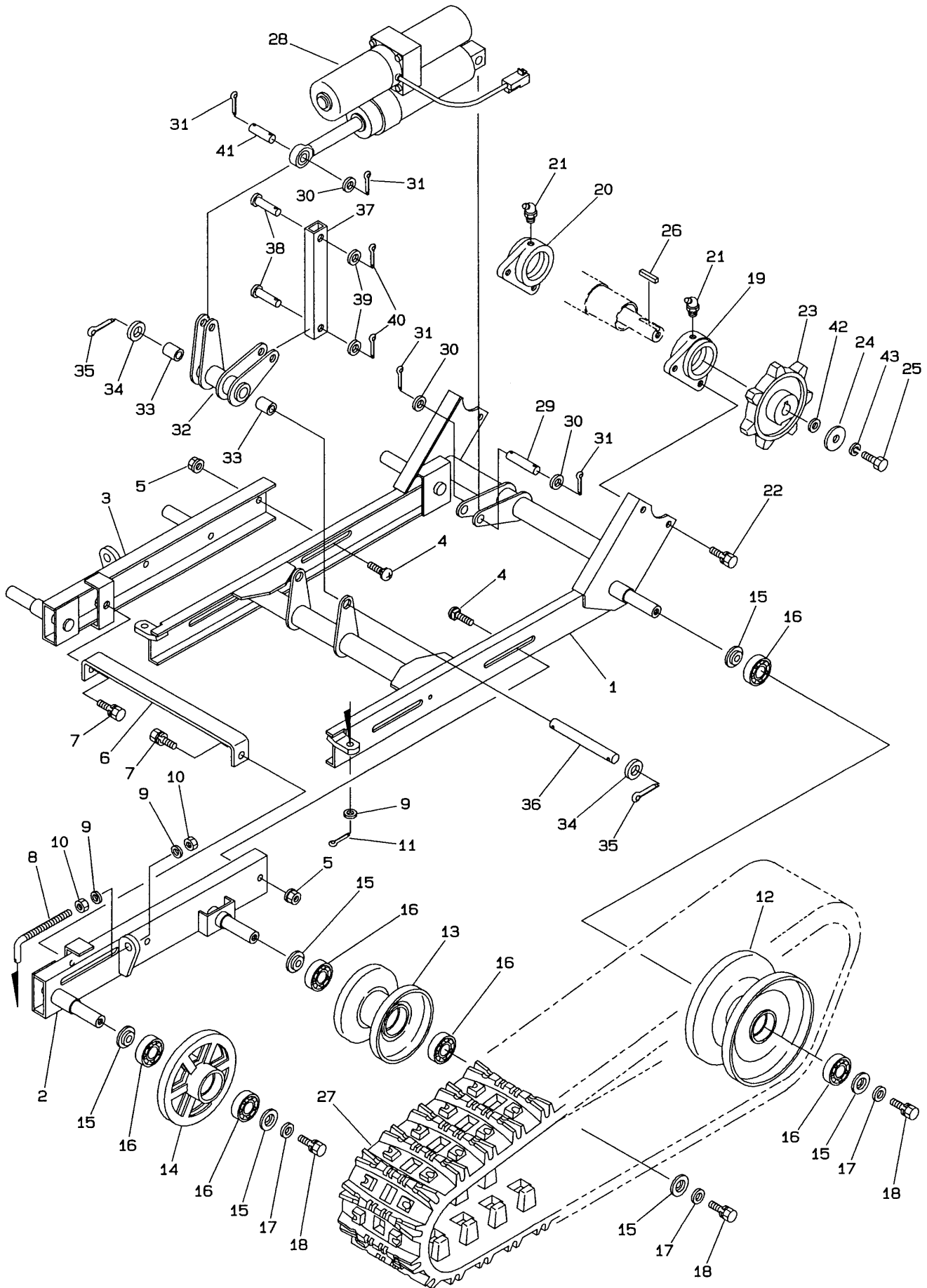


見出No.	部品番号	部品名称	摘要	個数	発注単位	標準工数
1	K081 - 2010	走行ミッション		1		2.0
2	K902 - 4034	小形六角ボルト	M8×25 (7T)	6	5	
3	K929 - 4275	平座金	8×22×2.3	6	5	
4	K838 - 2205	サラ座ナット	M8	6	5	
5	K941 - 1107	キー (両丸)	5×5×22	1		
6	K082 - 1230	ジョイント (ダブル)		1		0.5
7	K902 - 4031	小形六角ボルト	M8×12 (7T)	2	5	
8	K086 - 1210	カウンタ軸		1		1.0
9	K941 - 1373	キー (両角)	6×6×28	1		
10	K941 - 1105	キー (両丸)	5×5×15	1		
11	K059 - 1221	カウンタプーリ123A-1		1		0.3
12	K058 - 1360	平座金	8×32×3.2	1	5	
13	K902 - 4032 - B	小形六角ボルト (SW付)	M8×16 (7T)	1	5	
14	K831 - 1328	Vベルト	SA-28 (レッド)	1		0.3
15	K081 - 1241	鋼板製菱フランジ形ユニット		2		0.5
16	K902 - 4032	小形六角ボルト	M8×16 (7T)	4	5	
17	K838 - 2205	サラ座ナット	M8	4	5	
18	K086 - 1012	メインフレーム		1		2.5
19	K040 - 1460	プッシュ	10×10	1		
20	K081 - 2040	レバーポスト		1		0.3
21	K929 - 4206	平座金	10×24×2.3	1	5	
22	K930 - 5228	割ピン	3×20	1	10	
23	K086 - 1442	テンションアーム (プロワ)		1		0.5
24	K086 - 2440	テンションプーリ軸		1		0.2
25	K929 - 4206	平座金	10×24×2.3	1	5	
26	K838 - 2206	サラ座ナット	M10	1	5	
27	K715 - 1121	テンションプーリ (オーガ)		1		0.2
28	K936 - 1012	軸用止め輪	S12	1	5	
29	K929 - 2209	平座金	17×30×3.0	1	5	
30	K930 - 0241	割ピン	4×32	1	10	
31	K086 - 1600	ベルト受け		1		0.2
32	K902 - 4033 - B	小形六角ボルト (SW付)	M8×20 (7T)	2	5	
33	K929 - 4275	平座金	8×22×2.3	2	5	
34	K086 - 1911	オーガ引張スプリング		1		
35	K086 - 1920	オーガリターンズスプリング		1		
36	K086 - 1401	上フレーム		1		1.0
37	K902 - 4053 - B	小形六角ボルト (SW付)	M10×25 (7T)	2	5	
38	K902 - 4033 - B	小形六角ボルト (SW付)	M8×20 (7T)	4	5	
39	K086 - 1410	カウンタテンションアーム		1		0.3
40	K082 - 6000	平座金	12×22×1.6	1	5	
41	K936 - 1012	軸用止め輪	S12	1	5	
42	K715 - 1101	テンションプーリ (カウンタ)	B-45T	1		0.2
43	K936 - 1015	軸用止め輪	S15	1	5	
44	K084 - 9020	カウンタテンションスプリング		1		
45	K086 - 3550	サイドクラッチワイヤ (左)		1		0.5
46	K086 - 3560	サイドクラッチワイヤ (右)		1		0.5
47	K929 - 2204	平座金	6×13×1.0	1	5	
48	K930 - 0208	割ピン	2×16	2	10	
49	K706 - 1240	スプリング		2		
50	K081 - 7011	サイドクラッチワイヤブラケット (左)		1		0.8

8620 動力伝達部

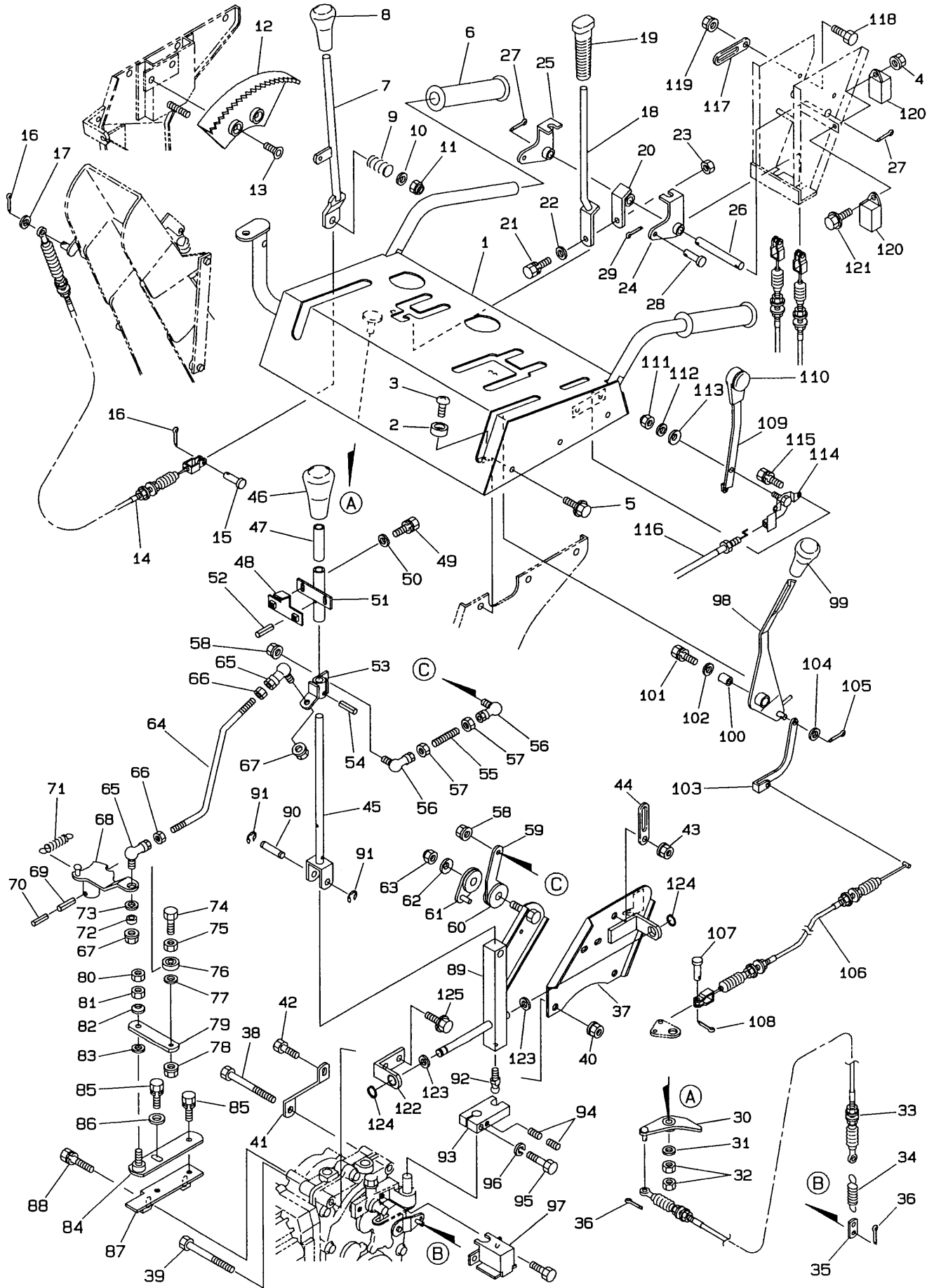


見出No.	部品番号	部品名称	摘要	個数	発注単位	標準工数
51	K081 - 7021	サイドクラッチワイヤブラケット(右) 小形六角ボルト サラ座ナット 電動シリンダ シリンダ取付ピンB	M8×110(半ネジ) M8	1	5	0.8
52	K902 - 2093					
53	K838 - 2205					
54	K086 - 2651					
55	K086 - 2630			2		
56	K929 - 4206	平座金 割ピン	8×24×2.3 3×20	4	5	
57	K930 - 5228			4		



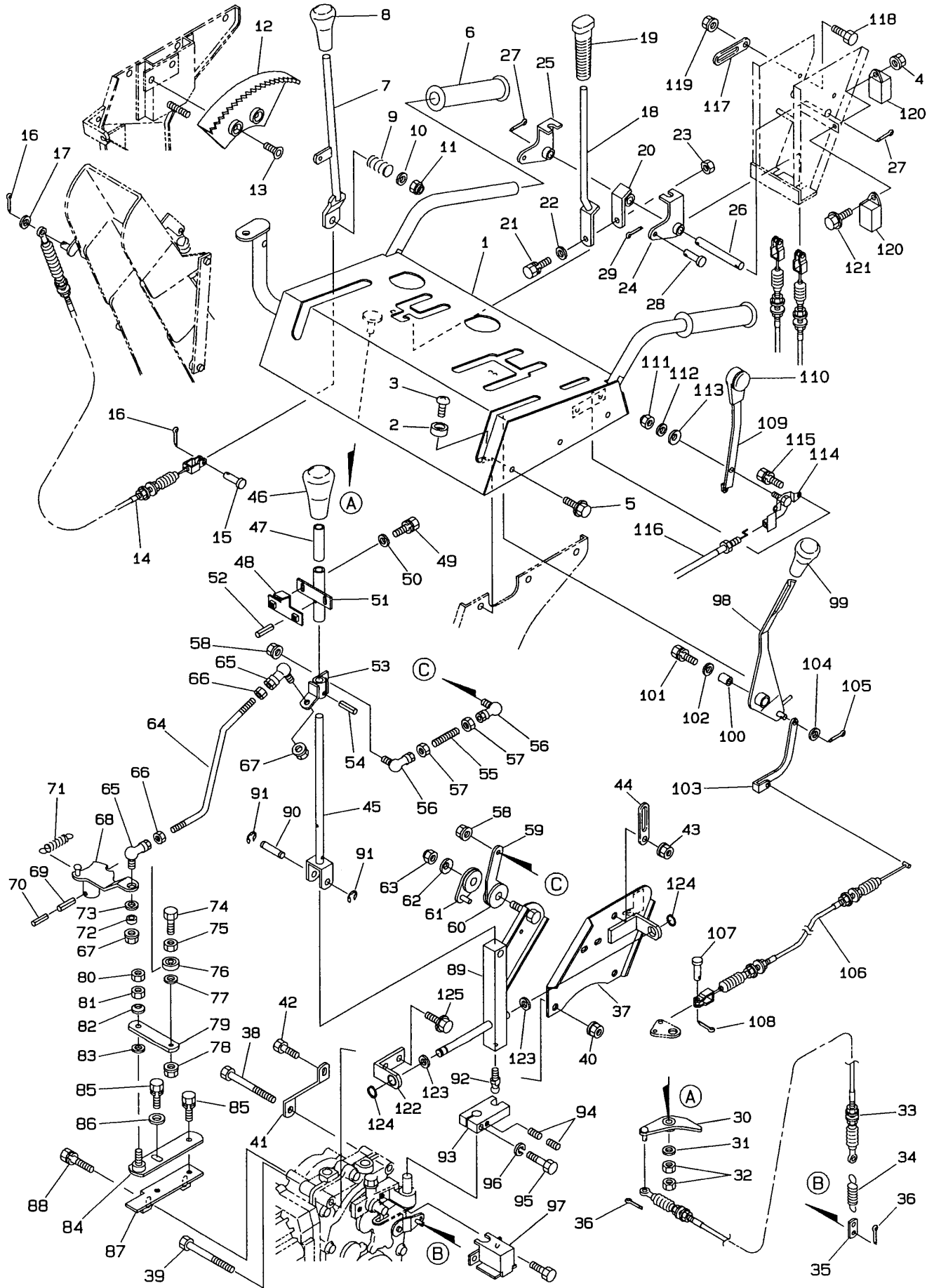
走行部 8620

見出No.	部品番号	部品名称	摘要	個数	発注単位	標準工数
1	K086 - 2251	走行フレーム		1		2.0
2	K086 - 2310	アイドラフレーム(左)		1		0.8
3	K086 - 2320	アイドラフレーム(右)		1		0.8
4	K906 - 1438	角根丸頭ボルト	A1-M10×25(7T)	4	5	
5	K838 - 2206	サラ座ナット	M10	4	5	
6	K086 - 2330	アイドラフレームツナギ		1		0.2
7	K902 - 4052 - B	小形六角ボルト(SW付)	M10×20(7T)	2	5	
8	K059 - 2350	テンションロッド		2		0.3
9	K929 - 2206	平座金	10×21×2.0	6	5	
10	K916 - 4206	小形六角ナット	M10	4	5	
11	K930 - 5273	割ピン	3×16	2	10	
12	K059 - 2410	転輪(大)		2		0.5
13	K059 - 2450	転輪(小)		2		0.3
14	K030 - 0170	トラックローラ		2		0.8
15	K252 - 0350	転輪用座金		12		
16	K938 - 1724	ボールベアリング	6204LLU	12		
17	K929 - 4276	平座金	10×25×3.0	6	5	
18	K902 - 4052 - B	小形六角ボルト(SW付)	M10×20(7T)	6	5	
19	K059 - 2210	アクスルケース受(左)		1		2.2
20	K059 - 2220	アクスルケース受(右)		1		2.2
21	K953 - 2202	グリスニップル	B-PT 1/8	2		
22	K902 - 4052 - B	小形六角ボルト(SW付)	M10×20(7T)	4	5	
23	K084 - 2100	クローラスプロケット		2		0.8
24	K081 - 0172	エンドプレート		2		
25	K901 - 4053	六角ボルト	M10×25(7T)	2	5	
26	K941 - 1318	キー(両角)	7×7×35	2		
27	K086 - 2150	クローラ	180×60×36	2		0.5
28	K086 - 1800	シリンダ		1		0.5
29	K086 - 2650	シリンダ取付ピン60		1		
30	K929 - 2208	平座金	14×28×2.5	4	5	
31	K930 - 0239	割ピン	4×25	4	5	
32	K086 - 2610	昇降アーム		1		1.5
33	K828 - 1112	ブッシュ	80B-1625	2		
34	K929 - 2209	平座金	17×30×3.0	2	5	
35	K930 - 0241	割ピン	4×32	2	5	
36	K059 - 2650	アーム取付ピン		1		
37	K086 - 2710	昇降ステー		1		0.7
38	K824 - 1239	頭付ピン	12×45	2		
39	K929 - 3207	平座金	12×24×2.3	2	5	
40	K930 - 0230	割ピン	3×25	2	10	
41	K086 - 2640	シリンダ取付ピン44		1		
42	K084 - 2130	スプロケットカラー		2		
43	K926 - 2208	バネ座金	M10(3号)	2	5	



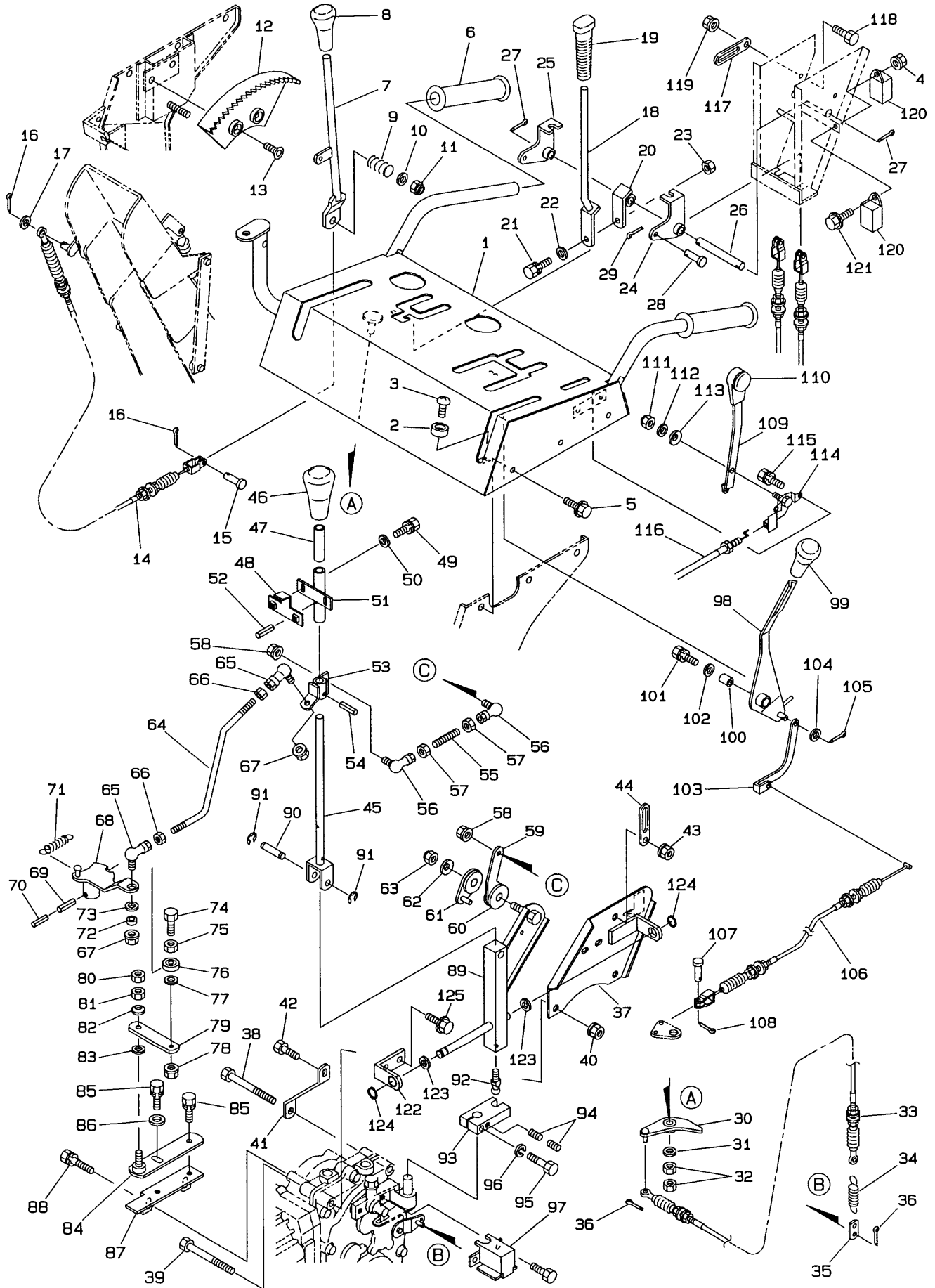
コントロール部 8620

見出No.	部品番号	部品名称	摘要	個数	発注単位	標準工数
1	K086 - 3001	操作パネル		1		2.5
2	K058 - 3110	ゴム足		1		
3	K908 - 1214	十字穴付きナベ小ネジ	M4×12	1	5	
4	K838 - 2104	サラ座ナット	M6	1	5	
5	K913 - 3616	フランジ付六角ボルト(黒)	M8×16(7T)	6	5	
6	K822 - 4304	ハンドルグリップ		2		0.4
7	K081 - 3710	シュート上下レバー		1		
8	K081 - 3930	ニギリ12-40矢クロ		1		
9	K706 - 1210	圧縮スプリング		1		
10	K929 - 4206	平座金	10×24×2.3	1	5	
11	K806 - 6204	小形六角Uナット	M10	1	5	0.2
12	K050 - 4131	セクタ		1		
13	K803 - 0227	六角穴付皿小ネジ	M8×20	2	5	
14	K086 - 0071	シュート上下ワイヤ		1		0.4
15	K824 - 2207	頭付ピン	6×16	1	5	
16	K930 - 0208	割ピン	2×16	2	10	0.4
17	K929 - 2204	平座金	6×13×1.0	1	5	
18	K081 - 3400	サイドクラッチレバー		1		
19	K081 - 3940	ニギリ10-34矢クロ		1		
20	K059 - 3520	レバー取付金具		1		0.3
21	K902 - 4034 - B	小形六角ボルト(SW付)	M8×25(7T)	1	5	0.3
22	K929 - 2205	平座金	8×18×1.6	1	5	
23	K838 - 4105	タフロックナット	M8	1	5	
24	K081 - 3410L	レバーポスト(左)		1		
25	K081 - 3410R	レバーポスト(右)		1		0.3
26	K081 - 3420	サイドクラッチレバー軸		1		0.2
27	K930 - 5228	割ピン	3×20	2	10	
28	K824 - 2207	頭付ピン	6×16	1	5	
29	K930 - 0208	割ピン	2×16	1	10	
30	K081 - 3500	ブレーキアーム		1		0.3
31	K929 - 4206	平座金	10×24×2.3	1	5	0.3
32	K916 - 4206	小形六角ナット	M10	2	5	
33	K086 - 3511	ブレーキワイヤ		1		
34	K56302 - 31422	ブレーキスプリング		1		
35	K081 - 3520	ブレーキリンク		1		0.2
36	K930 - 0208	割ピン	2×16	2	10	0.8
37	K086 - 3101	レバーブラケット		1		
38	K902 - 2066	小形六角ボルト	M10×90(半ネジ)	1	5	
39	K902 - 2068	小形六角ボルト	M10×100	1	5	
40	K838 - 2206	サラ座ナット	M10	2	5	
41	K081 - 7300	ブラケットササエ		1		0.2
42	K902 - 4033	小形六角ボルト	M8×20(7T)	1	5	
43	K838 - 2205	サラ座ナット	M8	1	5	
44	K061 - 9511	配線押工	8	1		
45	K081 - 7201	主変速軸		1		0.5
46	K081 - 3910	ニギリ12-50Hアカ		1		0.2
47	K081 - 0331	スリーブ		1		
48	K081 - 0601	スイッチセンサ板		1		
49	K901 - 4015 - B	六角ボルト(SW付)	M6×12(7T)	2	5	
50	K929 - 9604	平座金	6×18×1.2	2	5	



コントロール部 8620

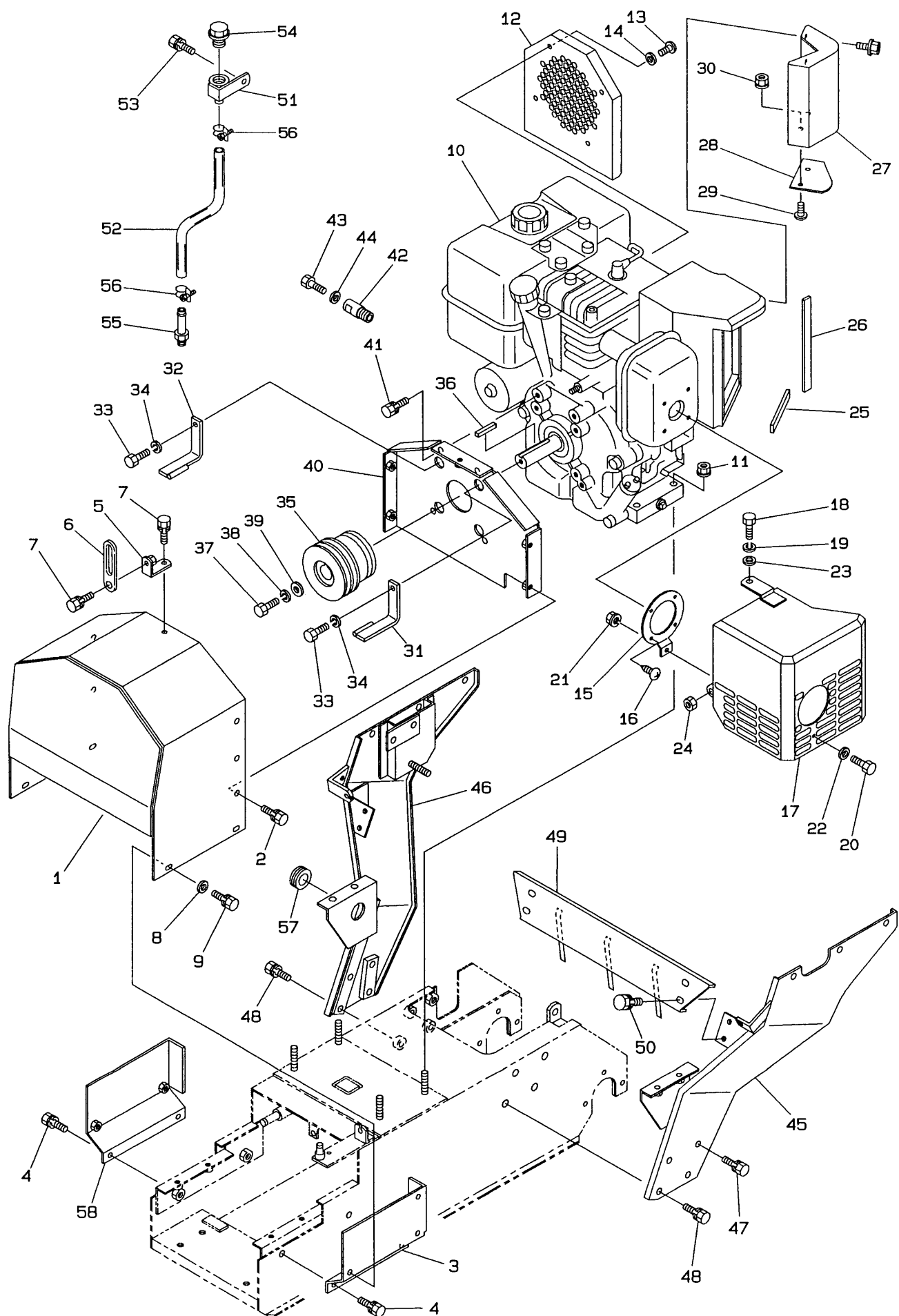
見出No.	部品番号	部品名称	摘要	個数	発注単位	標準工数
51	K081 - 7210	主変速軸カラー		1		0.2
52	K931 - 1121	スプリングピン	4 × 18	2	5	
53	K081 - 3311	主変速アーム		1		0.8
54	K931 - 1122	スプリングピン	4 × 20	1	5	
55	K059 - 3430	レバー調整ロッド		1		0.2
56	K835 - 2554	ロッドエンド(L形)	M6 × 1	2		
57	K916 - 1204	六角ナット	M6	2	5	
58	K838 - 2104	サラ座ナット	M6	2	5	
59	K061 - 3441	レバー調整アーム		1		0.3
60	K061 - 3441B	摩擦板		2		
61	K061 - 3650	フリクションプレート		1		
62	K005 - 4540	皿バネザガネ	M12	2	5	
63	K806 - 3205	ナイロンナット	M12	1	5	
64	K086 - 3190	主変速ロッド		1		0.3
65	K081 - 7230	エルボール	LHSA-8	2		
66	K921 - 1205	フランジナット(セレーション付)	M8	2	5	
67	K838 - 2205	サラ座ナット	M8	2	5	
68	K081 - 3132	主変速シフトアーム		1		0.4
69	K931 - 1132	スプリングピン	5 × 25	1	5	
70	K931 - 1117	スプリングピン	3 × 25	1	5	
71	K705 - 3226	スプリング		1		
72	K081 - 3140	シフトアームカラー		1		
73	K929 - 2205	平座金	8 × 18 × 1.6	1	5	
74	K901 - 4020	六角ボルト	M6 × 35 (7T)	1	5	
75	K916 - 1204	六角ナット	M6	1	5	
76	K938 - 1367	ボールベアリング	626ZZ	1		
77	K929 - 1204	平座金	6 × 12 × 1.6	1	5	
78	K838 - 2104	サラ座ナット	M6	1	5	
79	K081 - 0081	中立調整アーム		1		0.2
80	K916 - 6205	小形六角ナット	M8 (3種)	1	5	
81	K806 - 6203	小形六角Uナット	M8	1	5	
82	K927 - 1106	皿バネ座金	M8-1L	1	5	
83	K929 - 2205	平座金	8 × 18 × 1.6	1	5	
84	K059 - 3152	中立調整アームブラケット		1		0.3
85	K902 - 4033 - B	小形六角ボルト(SW付)	M8 × 20 (7T)	2	5	
86	K929 - 4275	平座金	8 × 22 × 2.3	1	5	
87	K081 - 3111	ブラケット取付金具		1		0.5
88	K902 - 4038 - B	小形六角ボルト(SW付)	M8 × 45 (7T)	2	5	
89	K086 - 7251	シフトアーム		1		0.4
90	K081 - 7270	シフトアーム支点軸		1		
91	K937 - 0208	Eリング	E8	2	5	
92	K081 - 7260	エンドボール		1		
93	K081 - 7241	フォーク		1		0.4
94	K081 - 7310	ダブルポイント	M8 × 8	2	5	
95	K902 - 0037	小形六角ボルト	M8 × 40 (11T)	1	5	
96	K926 - 2206	バネ座金	M8 (3号)	1	5	
97	K081 - 0161	副変速カバー		1		0.2
98	K081 - 3582	オーガクラッチレバー		1		0.4
99	K081 - 3920	ニギリ12-40矢アカ		1		
100	K059 - 3600	オーガクラッチレバー軸		1		0.2



コントロール部 8620

見出No.	部品番号	部品名称	摘要	個数	発注単位	標準工数
101	K902 - 4035 - B	小形六角ボルト (SW付)	M8 × 30 (7T)	1	5	0.3
102	K929 - 4205	平座金	8 × 22 × 1.6	1	5	
103	K059 - 3610	ワイヤリンク		1		
104	K929 - 2204	平座金	6 × 13 × 1.0	1	5	
105	K930 - 0208	割ピン	2 × 16	1	10	
106	K086 - 3592	オーガクラッチワイヤ		1		0.5
107	K824 - 1296	頭付ピン	6 × 14	1	5	
108	K930 - 0208	割ピン	2 × 16	1	10	0.4
109	K086 - 3510	スロットルレバー		1		
110	K822 - 6301	ニギリ (呼鳴)		1		
111	K806 - 8203	ナイロンナット	M8	1	5	0.3
112	K929 - 2205	平座金	8 × 18 × 1.6	1	5	
113	K927 - 3106	皿パネザガネ	L-M8	1	5	
114	K083 - 3520	スロットルレバーブラケット		1		
115	K901 - 2003 - B	六角ボルト (SW付)	M5 × 12	2	5	
116	K086 - 1360	スロットルワイヤ		1		0.5
117	K061 - 9520	配線押エ		1		
118	K901 - 4015	六角ボルト	M6 × 12 (7T)	1	5	0.1
119	K838 - 2104	サラ座ナット	M6	1	5	
120	K086 - 8670	リレー (TK-1)		2		
121	K901 - 4016	六角ボルト	M6 × 16 (7T)	1	5	0.2
122	K082 - 7280	シフトアーム支点受		1		
123	K082 - 7290	シフトアーム支点カラー		2		
124	K936 - 1015	軸用止め輪	S-15	2	5	
125	K902 - 4033 - B	小形六角ボルト (SW付)	M8 × 20 (7T)	2	5	

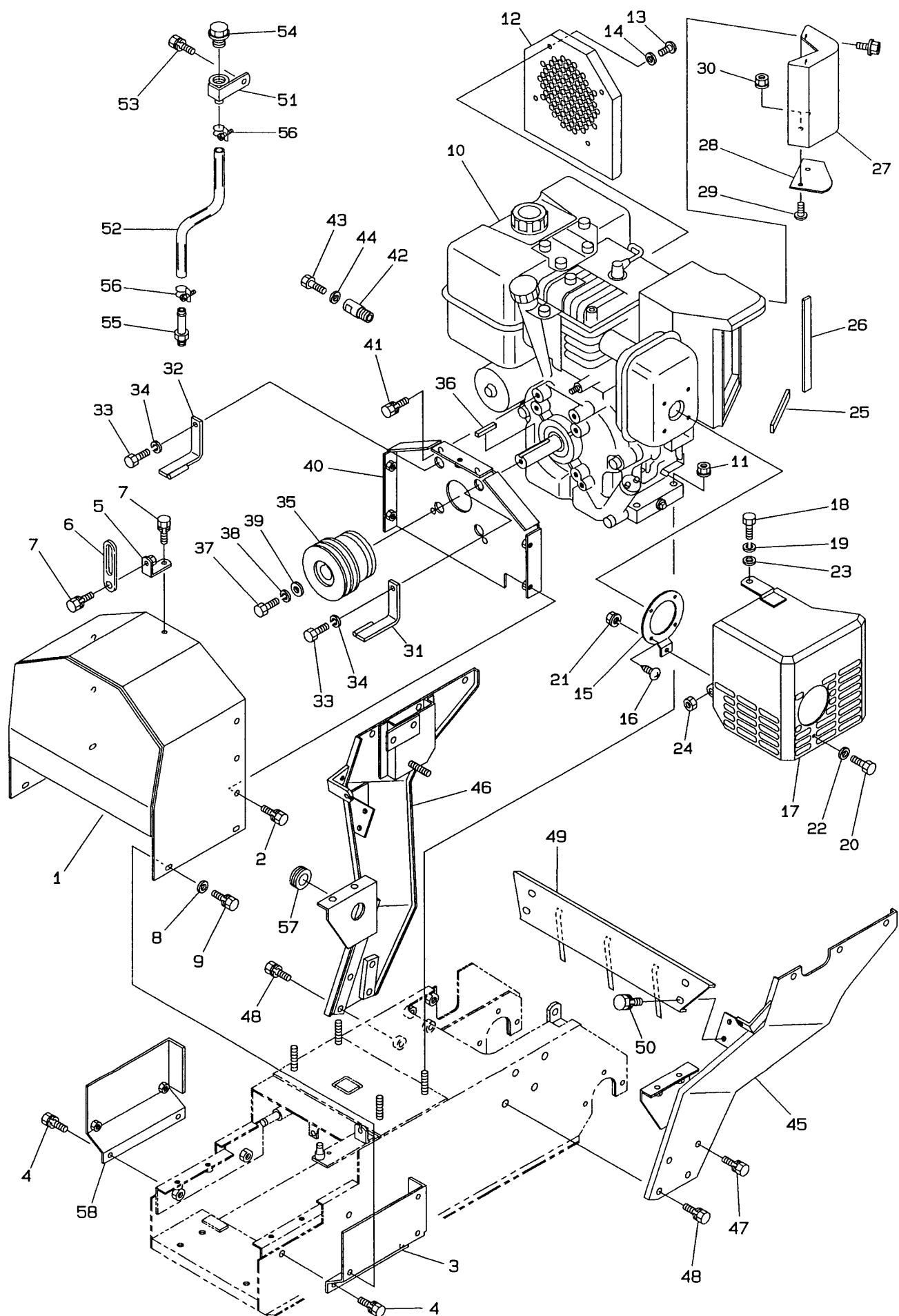
8620 エンジン・カバー部



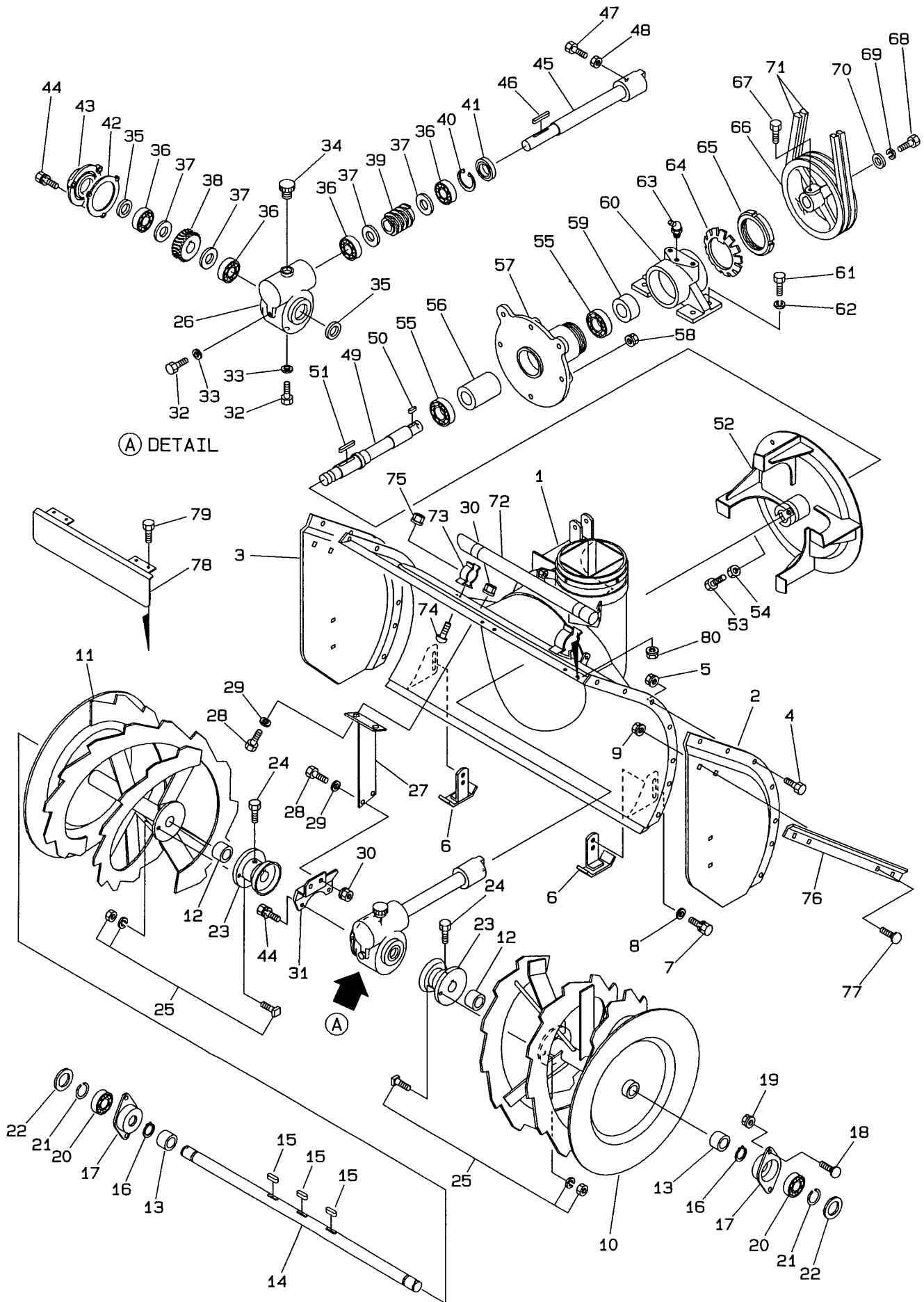
エンジン・カバー部 8620

見出No.	部品番号	部品名称	摘要	個数	発注単位	標準工数
1	K086 - 8022	ベルトカバー		1		0.2
2	K901 - 4016 - B	六角ボルト (SW付)	M6 × 16 (7T)	5	5	
3	K086 - 8031	ベルトカバーブラケット 左		1		0.3
4	K902 - 4032 - B	小形六角ボルト (SW付)	M8 × 16 (7T)	4	5	
5	K081 - 0010	シュートワイヤ保持金具		1		0.1
6	K061 - 9520	配線押工	6	1		
7	K901 - 4015 - B	六角ボルト (SW付)	M6 × 12 (7T)	2	5	
8	K929 - 9704	平座金	6 × 18 × 1.6	4	5	
9	K901 - 4016 - B	六角ボルト (SW付)	M6 × 16 (7T)	4	5	
10	K086 - 1510	エンジン		1		1.0
11	K838 - 2205	サラ座ナット	M8	4	5	
12	K086 - 1320	エンジン吸入口カバー		1		0.2
13	K801 - 8271	ユニクロ (+) パン	10-32 × 5/16	4	5	
14	K929 - 1203	平座金	5 × 10 × 0.8	4	5	
15	K085 - 4580	マフラカバーブラケット		1		0.3
16	K914 - 6220	六角タッピンネジ	M4 × 12 (A-1)	4	5	
17	K085 - 4570	マフラカバー		1		0.2
18	K801 - 2209	六角ボルト	1/4 × 20UNC × 12(7T)	1	5	
19	K926 - 1204	バネ座金	M6	1	5	
20	K901 - 2003	六角ボルト	M5 × 12	1	5	
21	K838 - 2103	六角ナット (SW付)	M5	1	5	
22	K929 - 1203	平座金	5 × 10 × 0.8	4	5	
23	K929 - 2204	平座金	6 × 13 × 1.0	1	5	
24		ナット	エンジン部品	1		
25	K084 - 2840	A C パッキン 1	103	1		
26	K084 - 2850	A C パッキン 2	180	1		0.2
27	K084 - 2830	エアクリーナカバー		1		0.2
28	K084 - 2820	エアクリーナフタ		1		
29	K908 - 1213	十字穴付ナベ小ネジ	M4 × 10	2	5	
30	K838 - 2102	サラ座ナット	M4	2	5	
31	K086 - 1060	ベルト押工 (左)		1		0.2
32	K086 - 1070	ベルト押工 (右)		1		0.2
33	K801 - 2257	六角ボルト	5/16-24UNF × 20(7T)	2	5	
34	K926 - 1206	バネ座金	M8	2	5	
35	K085 - 1611	エンジンブーリ		1		0.3
36	K941 - 2394	キー (両角)	1/4 × 1/4 × 55	1		
37	K801 - 5252	六角ボルト	3/8-24UNF × 25(7T)	1	5	
38	K926 - 1208	バネ座金	M10	1	5	
39	K929 - 4286	平座金	10 × 32 × 3.0	1	5	
40	K086 - 8041	カバープレート		1		0.7
41	K801 - 2210 - B	六角ボルト (SW付)	3/8-16UNC × 16 (7T)	4	5	
42	K009 - 0961	ドレンチューブ		1		
43	K902 - 4896	小形六角ボルト (細目)	M12 × 16(P=1.25)(7T)	1	5	
44	K812 - 1012	シールワッシャ	WF12	1		
45	K086 - 3010L	ハンドルフレーム (左)		1		1.0
46	K086 - 3020R	ハンドルフレーム (右)		1		1.0
47	K902 - 4053 - B	小形六角ボルト (SW付)	M10 × 25 (7T)	1	5	
48	K902 - 4054 - B	小形六角ボルト (SW付)	M10 × 30 (7T)	7	5	
49	K086 - 3031	ハンドルフレーム補強		1		0.2
50	K902 - 4032 - B	小形六角ボルト (SW付)	M8 × 16 (7T)	4	5	

8620 エンジン・カバー部



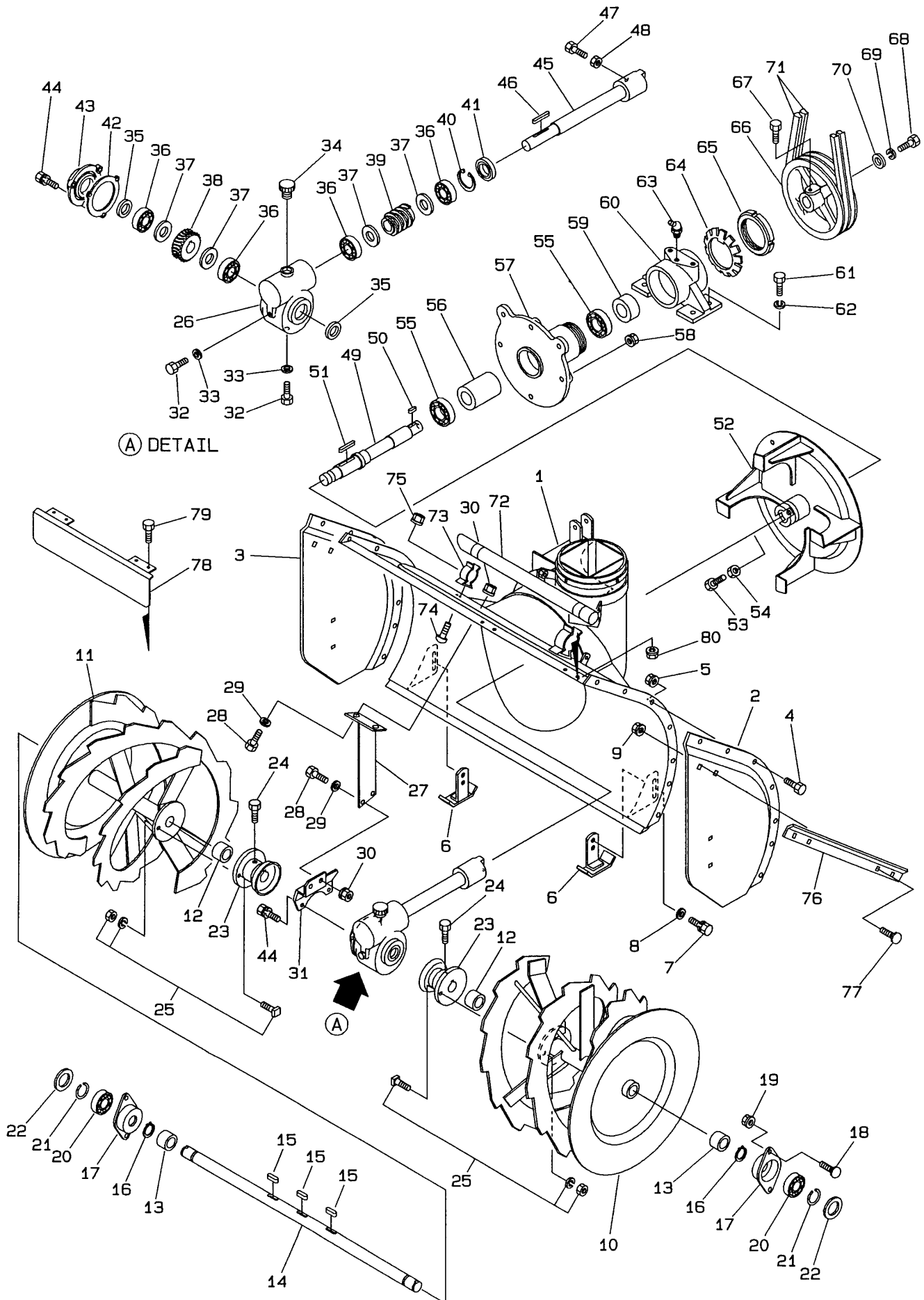
8620 オーガ・ブロワ部



オーガ・ブロワ部 8620

見出No.	部品番号	部品名称	摘要	個数	発注単位	標準工数
1	K086 - 4011	オーガブロワケース		1		2.0
2	K085 - 4210L	オーガケース側板(左)		1		0.3
3	K085 - 4210R	オーガケース側板(右)		1		0.3
4	K902 - 4032	小形六角ボルト	M8×16(7T)	14	5	
5	K838 - 2205	サラ座ナット	M8	14	5	
6	K059 - 4520	ソリ		2		0.1
7	K902 - 4032 - B	小形六角ボルト(SW付)	M8×16(7T)	4	5	
8	K929 - 2205	平座金	8×18×1.6	4	5	
9	K838 - 2205	サラ座ナット	M8	2	5	
10	K081 - 2530L	オーガ(左)		1		0.4
11	K081 - 2530R	オーガ(右)		1		0.4
12	K828 - 1119	ブッシュ	80B-2525	2		
13	K828 - 1219	ドライスター	70B-2525	2		
14	K084 - 4300	オーガ軸		1		1.0
15	K941 - 1195	平行キー(両丸)	7×7×24	3		
16	K936 - 1025	軸用止め輪	S25	2	5	
17	K005 - 2560	オーガ軸々受		2		0.4
18	K906 - 1422	角根丸頭ボルト	A1-M8×16(7T)	4	5	
19	K838 - 2205	サラ座ナット	M8	6	5	
20	K938 - 1725	ボールベアリング	6205LLU	2		
21	K016 - 0100	軸用サークリップ		2		
22	K005 - 3510	間座		2		
23	K009 - 2082	オーガボス		2		0.6
24	K902 - 4032	小形六角ボルト	M8×16(7T)	4	5	
25	K709 - 2101 - D	シャーボルト(N・SW付)	M8×25	2	50	
26	K059 - 4050	ウォームギヤボックス		1		1.4
27	K086 - 5410	ギヤボックス受		1		0.2
28	K902 - 4033	小形六角ボルト	M8×20(7T)	4	5	
29	K929 - 2205	平座金	8×18×1.6	4	5	
30	K838 - 2205	サラ座ナット	M8	4	5	
31	K086 - 4041	ギヤボックス支エ		1		0.2
32	K902 - 4031	小形六角ボルト	M8×12(7T)	2	5	
33	K812 - 1008	シールワッシャ	WF8	2		
34	K815 - 1202	注油栓(空気穴付)(白)	PF1/2 Oリング付	1		
35	K811 - 2119	オイルシール	TC25387	2		
36	K938 - 1125	ボールベアリング	6205	4		
37	K929 - 1213	平座金	25×39×4.0	4	5	
38	K702 - 4204	ウォームホイール		1		2.0
39	K702 - 3204	ウォーム		1		1.7
40	K936 - 2052	穴用C形止め輪	R-52	1	5	
41	K811 - 2190	オイルシール	TC30528	1		
42	K002 - 4071	バッキン		1		
43	K059 - 4060	ウォームボックス軸受		1		0.8
44	K902 - 4034 - B	小形六角ボルト(SW付)	M8×25(7T)	3	5	
45	K086 - 5430	オーガ駆動軸		1		0.8
46	K941 - 1186	平行キー(両丸)	5×5×45	1		
47	K902 - 4053	小形六角ボルト	M10×25(7T)	1	5	
48	K916 - 4206	小形六角ナット	M10	1	5	
49	K086 - 1040	ブロワ軸		1		1.4
50	K941 - 1113	平行キー(両丸)	7×7×20	1		

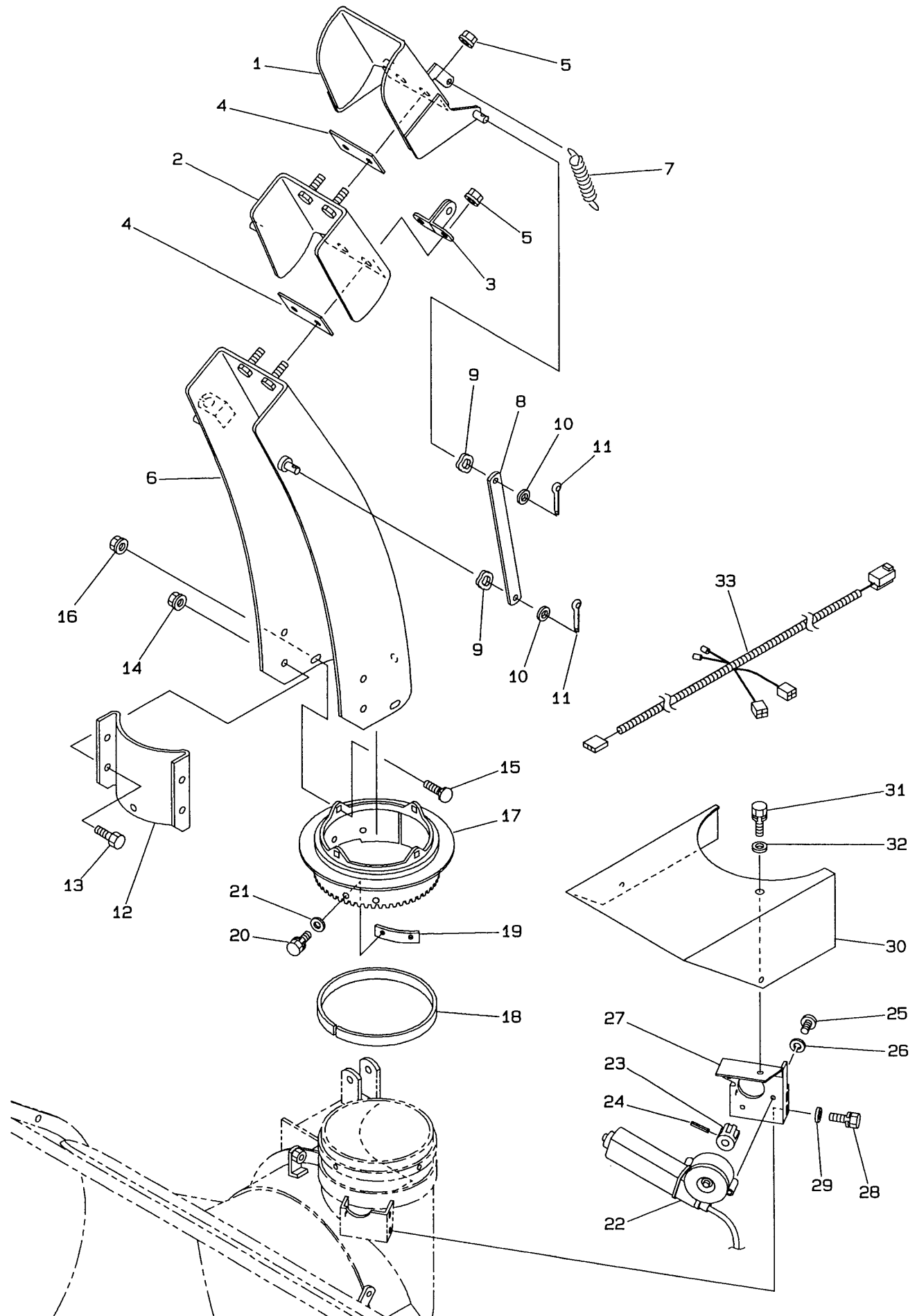
8620 オーガ・ブロワ部



オーガ・ブロワ部 8620

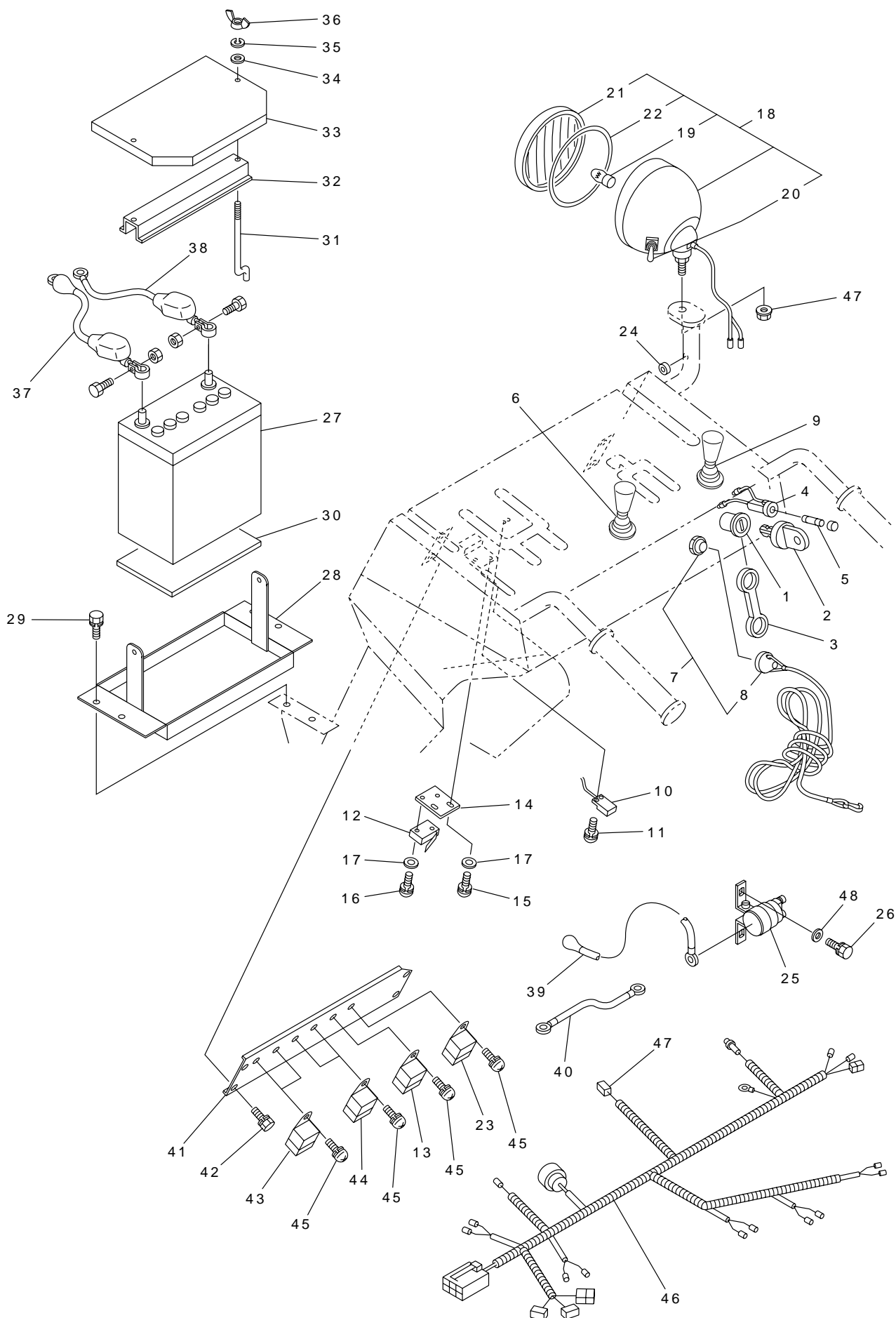
見出No.	部品番号	部品名称	摘要	個数	発注単位	標準工数
51	K941 - 1120	平行キー (両丸)	7 × 7 × 45	1		1.5
52	K086 - 2521	ブロワ		1		
53	K902 - 4053	小形六角ボルト	M10 × 25 (7T)	1	5	
54	K916 - 4206	小形六角ナット	M10	1	5	
55	K938 - 1726	ボールベアリング	6206LLU	2		
56	K061 - 5440	スペーサ	30 × 84	1		1.0
57	K061 - 4520	ブロワメタル		1		
58	K838 - 2206	サラ座ナット	M10	6	5	
59	K086 - 5450	スペーサ	30 × 35	1		
60	K061 - 4512	ブロワ軸受		1		1.5
61	K902 - 4054	小形六角ボルト	M10 × 30 (7T)	4	5	
62	K926 - 2208	バネ座金	M10 (3号)	4	5	
63	K953 - 2202	グリスニップル	B-PT1/8	1		
64	K955 - 0115	ベアリング用ワッシャ	AW15	1		
65	K954 - 0015	ベアリング用ナット	AN15	1		
66	K085 - 4100	ブロワブーリ		1		0.5
67	K902 - 4032	小形六角ボルト	M8 × 16 (7T)	1	5	
68	K902 - 4052L	小形六角ボルト (左ネジ)	M10L × 20 (7T)	1	5	
69	K926 - 1208L	バネ座金 (左ネジ用)	M10L	1	5	
70	K929 - 4286	平座金	10 × 32 × 3.0	1	5	
71	K831 - 1339	Vベルト	SA-39 (レッド)	2		0.4
72	K040 - 1720	木棒		1		
73	K040 - 2670	木棒受金具		2		
74	K908 - 1213	十字穴付きナベ小ネジ	M4 × 10	2	5	
75	K838 - 2102	サラ座ナット	M4	2	5	
76	K002 - 4170	サイドマーカ		1		
77	K906 - 1423	角根丸頭ボルト	A1-M8 × 20 (7T)	2	5	
78	K085 - 9590	ヒサンボウシイタ (オプション)		1		
79	K901 - 2003	六角ボルト (オプション)	M5 × 12	4	5	
80	K916 - 1203 - B	六角ナット (SW付) (オプション)	M5	4	5	

8620 シュート部

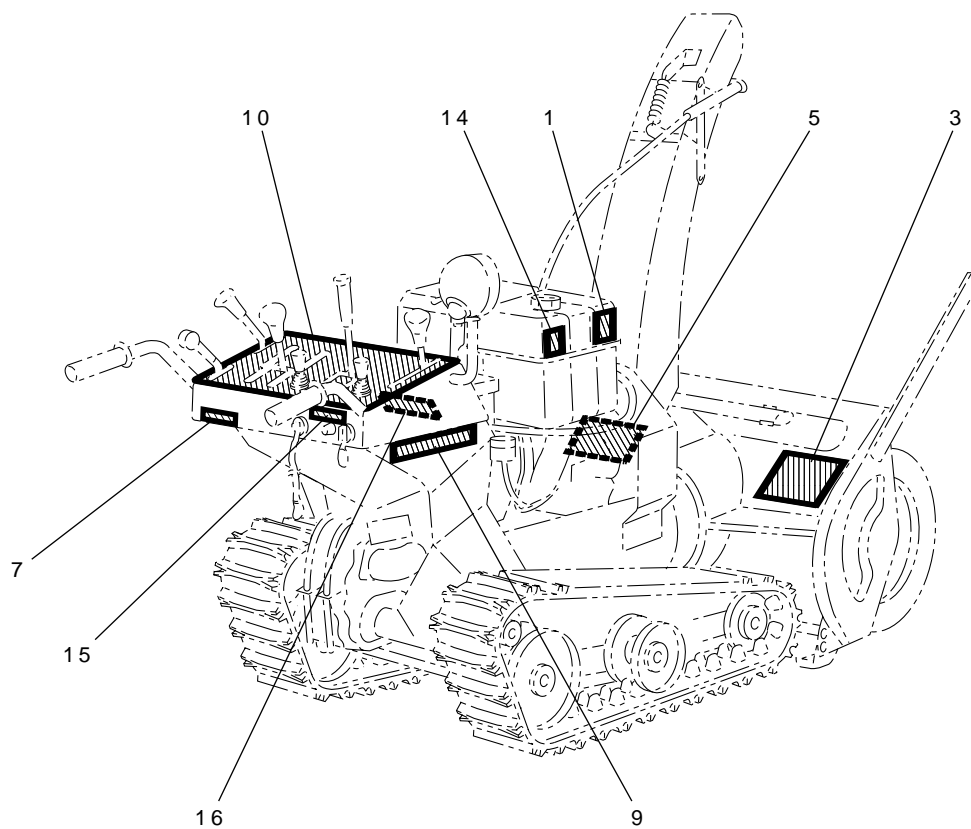
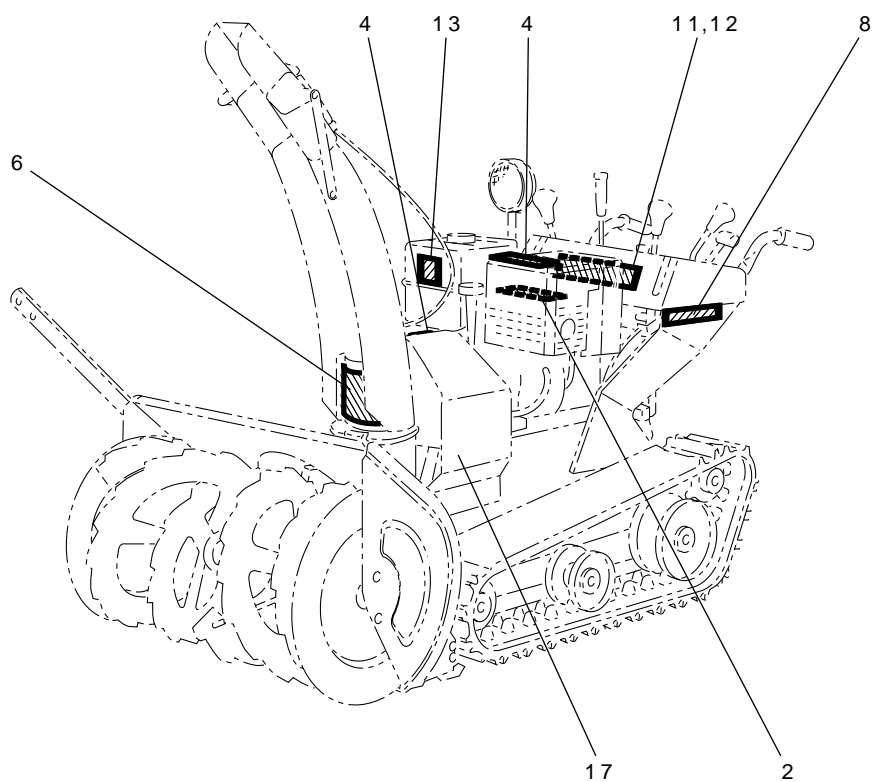


シュート部 8620

見出No.	部品番号	部品名称	摘要	個数	発注単位	標準工数
1	K082 - 6210	シュートキャップ2		1		0.2
2	K082 - 6220	シュートキャップ1		1		0.3
3	K061 - 6230	バネ掛		1		0.2
4	K081 - 2200	シュートキャップパッキン		2		
5	K838 - 2104	サラ座ナット	M6	4	5	
6	K082 - 6110	シュート		1		0.4
7	K084 - 5030	引張スプリング(シュート)		1		
8	K061 - 6250	ステー		2		0.1
9	K807 - 1004	波座金	WW-8	4	5	
10	K929 - 2205	平座金	8×18×1.6	4	5	
11	K930 - 5228	割ピン	3×20	4	10	
12	K058 - 6220	セーフティガード		1		0.1
13	K901 - 4015	六角ボルト	M6×12(7T)	4	5	
14	K838 - 2104	サラ座ナット	M6	4	5	
15	K906 - 1422	角根丸頭ボルト	A1-M8×16(7T)	4	5	
16	K838 - 2205	サラ座ナット	M8	4	5	
17	K060 - 5111	シュートギヤ		1		0.5
18	K060 - 5210	リング		1		0.3
19	K082 - 5150	シュートガイド		3		0.1
20	K901 - 4014 - B	六角ボルト(SW付)	M6×10(7T)	6	5	
21	K929 - 2204	平座金	6×13×1.0	6	5	
22	K060 - 8620	モータ		1		0.4
23	K060 - 5310	モータギヤ		1		0.3
24	K931 - 1123	スプリングピン	4×22	1		
25	K908 - 4236	十字穴付バインド小ネジ	M6×12	3	5	
26	K926 - 1204	バネ座金	M6	3	5	
27	K060 - 5332	モータブラケット		1		0.6
28	K901 - 4016 - B	六角ボルト(SW付)	M6×16(7T)	3	5	
29	K929 - 9704	平座金	6×18×1.6	3	5	
30	K086 - 5341	モータカバー		1		0.2
31	K901 - 4016 - B	六角ボルト(SW付)	M6×16(7T)	3	5	
32	K929 - 9704	平座金	6×18×1.6	3	5	
33	K086 - 8662	モータハーネス		1		0.2

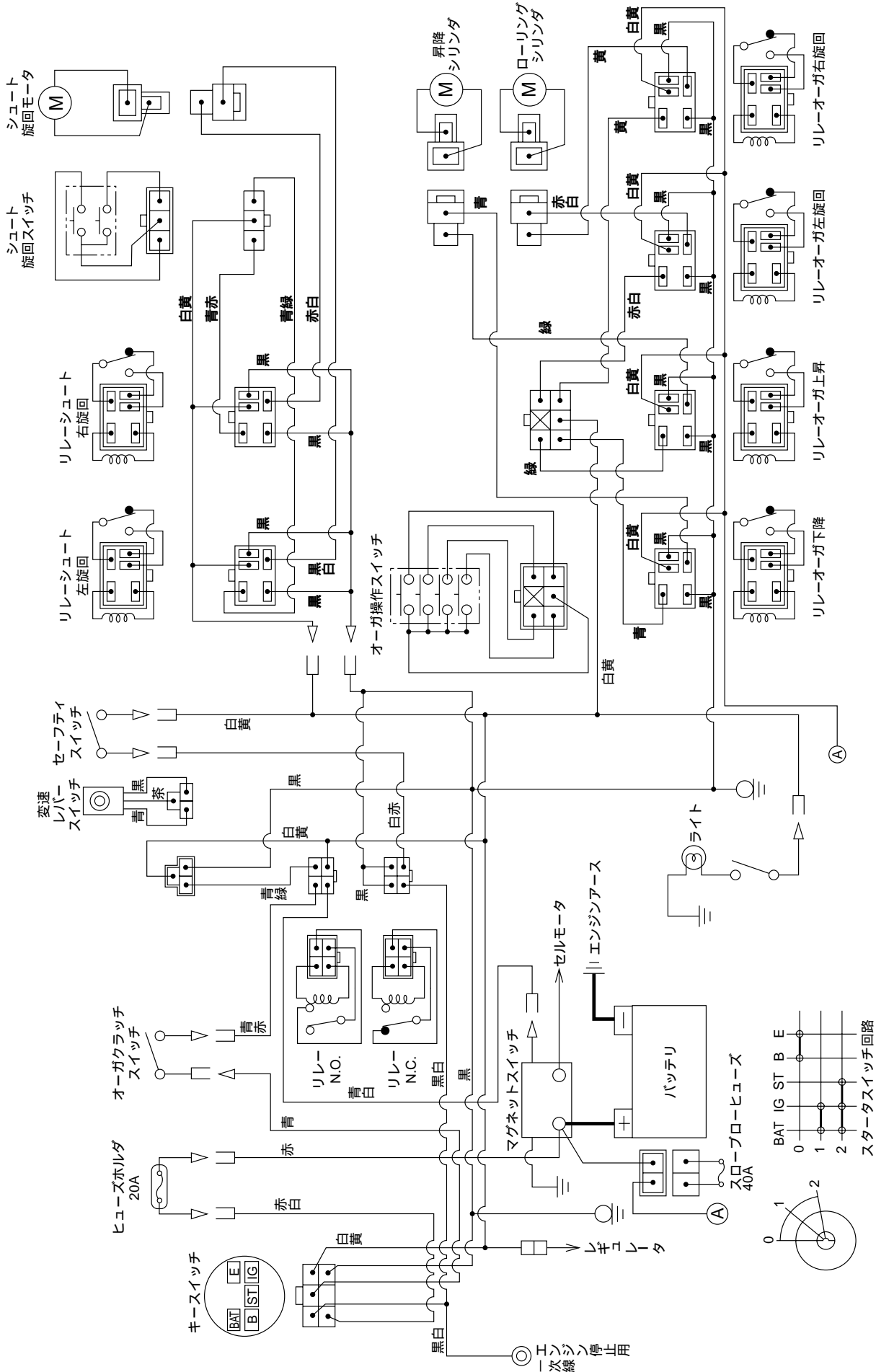


見出No.	部品番号	部品名称	摘要	個数	発注単位	標準工数
1	K081 - 8310	エンジンスイッチ		1		0.3
2	K752 - 1004K	エンジンキー		1		
3	K752 - 1004	エンジンスイッチカバー		1		
4	K061 - 9480	ヒューズボックス		1		0.2
5	K757 - 1020	ヒューズ	20A	1		
6	K086 - 8081	ジョイスティック (4方向)		1		0.2
7	K754 - 1108	引抜きセーフティスイッチAss'y		1		0.1
8	K754 - 1108 - 2	引抜きセーフティスイッチキャップ		1		
9	K084 - 0261	ジョイスティック (2方向)		1		0.2
10	K081 - 0510	変速レバースイッチ		1		0.2
11	K908 - 1205 - B	バネ座付十字ナベ小ネジ	M3 × 16	2	5	
12	K084 - 9460	セーフティスイッチ		1		0.2
13	K081 - 0530	スタータ用NOリレー		1		0.1
14	K081 - 8700	スイッチアジャスタ		1		0.3
15	K908 - 1202 - B	バネ座付十字ナベ小ネジ	M3 × 8	2	5	
16	K908 - 1264 - B	バネ座付十字ナベ小ネジ	M3 × 14	2	5	
17	K929 - 2201	平座金	M3	4	5	
18	K084 - 8651	ライトAss'y		1		0.3
19	K084 - 8651 - 1	電球		1		
20	K084 - 8651 - 2	スイッチ	ゴムキャップ付	1		
21	K084 - 8651 - 3	ライトレンズ		1		
22	K084 - 8651 - 4	ライトバッキン		1		
23	K081 - 0520	セーフティ用NCリレー		1		0.1
24	K834 - 0008	グロメット		1		
25	SB0082	マグネットスイッチ		1		0.2
26	K901 - 4016 - B	六角ボルト (SW付)	M6 × 16 (7T)	1	5	
27	K753 - 1113	バッテリー	40B19L	1		0.3
28	K086 - 8410	バッテリー台		1		0.4
29	K902 - 4032 - B	六角ボルト (SW付)	M8 × 16 (7T)	4	5	
30	K006 - 0020	ゴムバッキン		1		
31	K081 - 8440	バッテリー押工ボルト		2		
32	K080 - 0015	バッテリー押工		1		
33	K086 - 8450	バッテリーカバー		1		0.1
34	K929 - 2204	平座金	6 × 13 × 1.0	2	5	
35	K926 - 1204	バネ座金	M6	2	5	
36	K920 - 1204	チョウナット	M6	2	5	
37	K086 - 8071	バッテリープラスコード		1		0.2
38	K086 - 8101	バッテリーマイナスコード		1		0.2
39	K086 - 8060	スタータケーブル線		1		0.2
40	K068 - 8062	アース線		1		0.2
41	K086 - 8701	リレーブラケット		1		0.5
42	K901 - 4016 - B	六角ボルト (SW付)	M6 × 16 (7T)	4	5	
43	K086 - 8670	リレー (TK-1)		2		0.1
44	K060 - 8670	リレー (モータ)		2		0.1
45	K908 - 1237 - B	バネ座付十字ナベ小ネジ	M6 × 16	6	5	
46	K086 - 8301	メインハーネス		1		0.7
47	K080 - 0270 - 2	スローブローヒューズ	40A	1		
48	K929 - 4204	平座金	6 × 18 × 1.2	1	5	



ステッカ部 8620

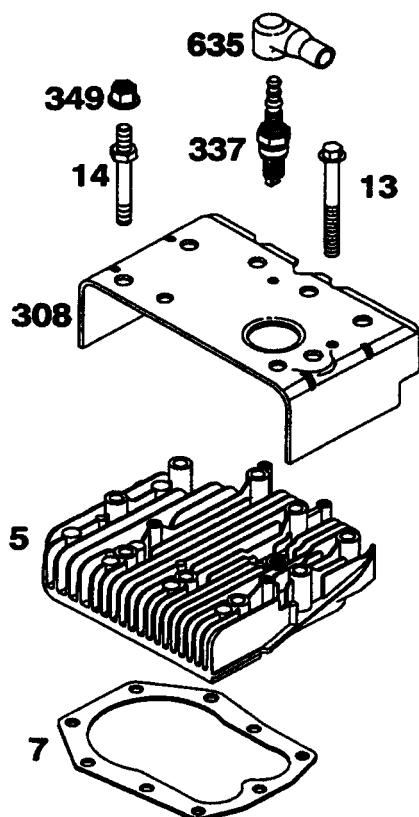
見出No.	部品番号	部品名称	摘要	個数	発注単位	標準工数
1	E000040	警告ラベル(給油)		1		
2	E000041	警告ラベル(マフラ高温)		1		
3	S9999 - 0006	警告ラベル(安全のために)		1		
4	S9999 - 0007	警告ラベル(カバー)		2		
5	S9999 - 0009	警告ラベル(オーガ危険マーク)		1		
6	S9999 - 0010	警告ラベル(プロワ危険マーク)		1		
7		ステッカ(製造NO)		1		
8		ステッカ(811HSTR左)		1		
9		ステッカ(811HSTR右)		1		
10	K086 - 9190	ステッカ(811HSTR操作パネル)		1		
11		ステッカ(スノースロワー)		1		
12		ステッカ(YANASE)		1		
13		ステッカ(オイル取扱注意)		1		
14		ステッカ(燃料注意)		1		
15	K081 - 9120	ステッカ(スイッチ・ヒューズ)		1		
16	K086 - 9230	ステッカ(リレー)		1		
17	K086 - 9130	ステッカ(ベルト一覧)		1		



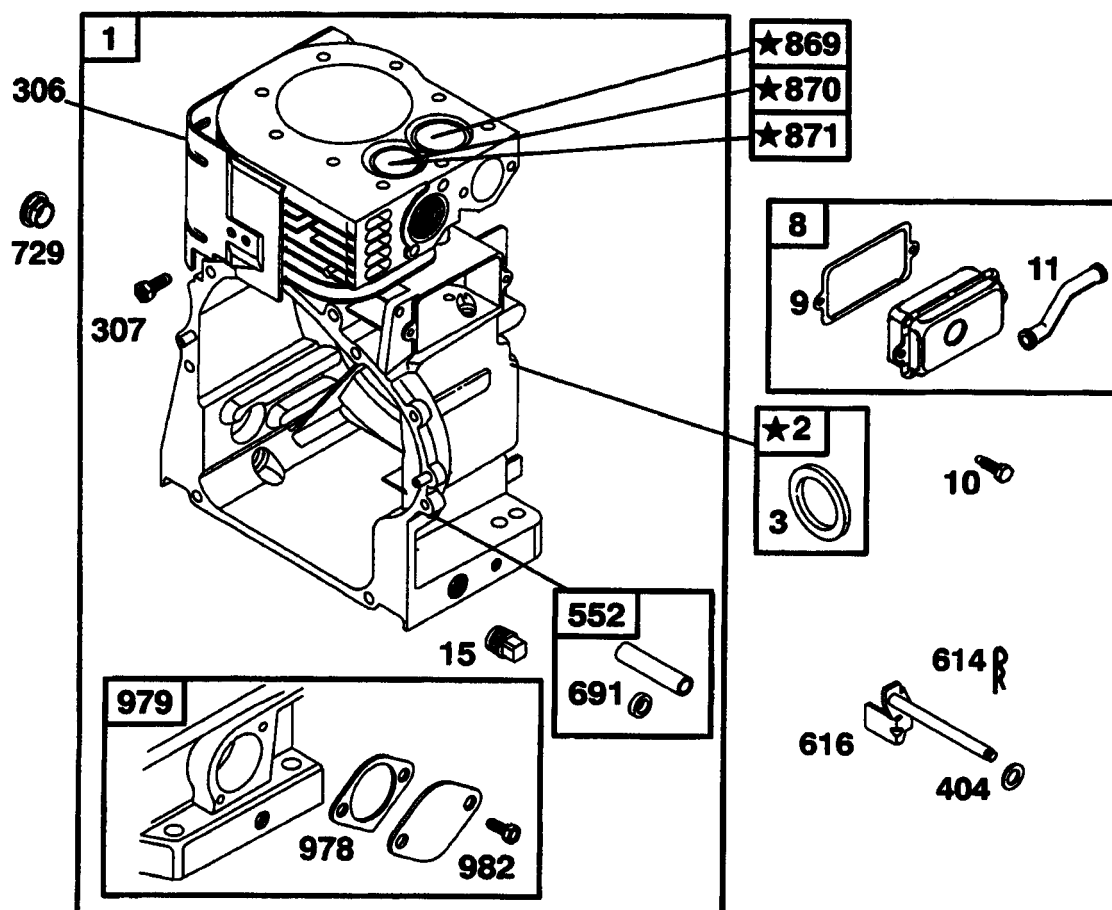
エンジン

モデル256427 タイプ 1139 - E1

シリンダ部	30 ~ 31
ピストン・クランクシャフト部	32 ~ 33
クランクケースカバー部	34 ~ 35
キャブレタ部	36 ~ 37
ガバナコントロール部	38 ~ 39
電装部	40 ~ 41
タンク部	42 ~ 43
マフラ及びエアクリーナ部	44 ~ 45
ブロワハウジング部	46 ~ 47
スタータモータ部	48 ~ 49
ガスケット キット	50 ~ 51



1019 ラベルキット



枠で囲まれている部品はアッセンブリ部品です。
 印部品は取付に当たって特殊工具が必要です。
 部品番号 271452「リペアマニュアル」を参照してください。

シリンダ部 8620

見出No.	部品番号	部品名称	摘要	個数	発注単位	標準工数
1	497411	シリンダAssy.		1		2.5
2	399265	プッシング・シールキット		1		
3	* 391086	オイルシール (マグネットサイド)		1		
5	691154	シリンダ・ヘッド		1		0.7
7	* 271866	シリンダヘッド・ガスケット		1		
8	498038	ブリーザAssy.		1		
9	* 27803	ブリーザ・ガスケット		1		
10	691666	スクリュ (ブリーザAssy.)		2		
11	691907	ブリーザ・チューブ		1		
13	690904	スクリュ (シリンダヘッド)		7		
14	691109	スタッド (シリンダヘッド)		2		
15	690946	オイルドレン・プラグ		2		
306	690489	シリンダ・シールド		1		
307	691003	スクリュ (シリンダシールド)		1		
308	690491	シリンダヘッド・カバー		1		
337	802592	スパーク・プラグ	チャンピオンRJ19LM	1		
349	691105	ナット (シリンダカバー)		2		
404	691691	ワッシャ (カバナクランク)		1		
552	491893	ガバナクランク・プッシング		1		
614	691620	コッタ・ピン				
616	691407	ガバナ・クランク				
635	66538	スパークプラグ・ブーツ		1		
691	* 692407	ガバナシャフト・シール		1		
729	691336	ワイヤ・クリップ		1		
869	691802	バルブ・シート (インテーク)		1		
870	691844	バルブ・シート (エキゾースト)		1		
871	261961	ガイドプッシング (エキゾースト)		1		
978	* 273326	オイルガード・ガスケット		1		
979	691382	オイルガード・カバー		1		
982	690351	スクリュ (オイルガードカバー)		2		
1019	497156	ラベル・キット				

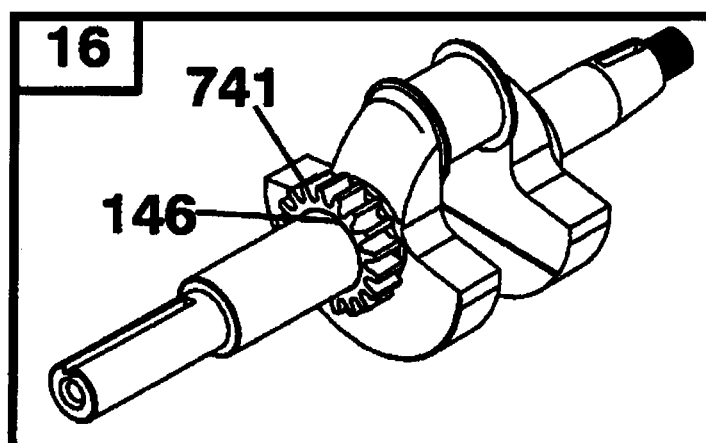
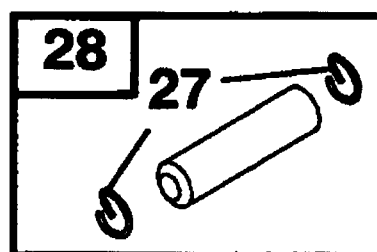
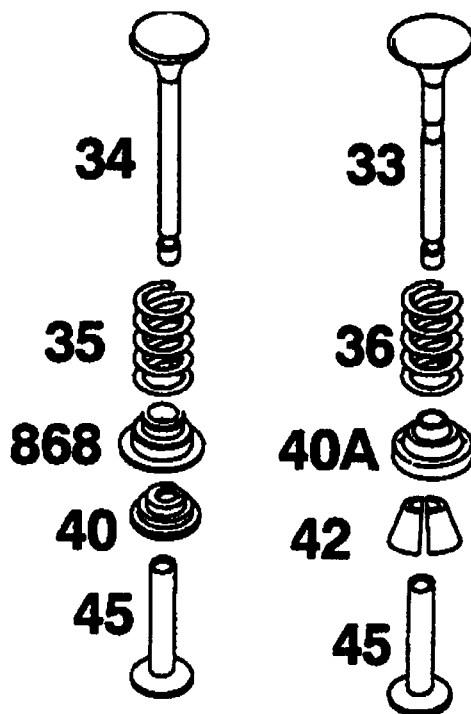
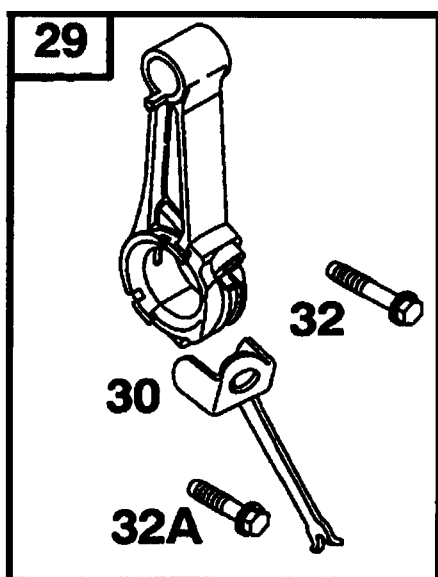
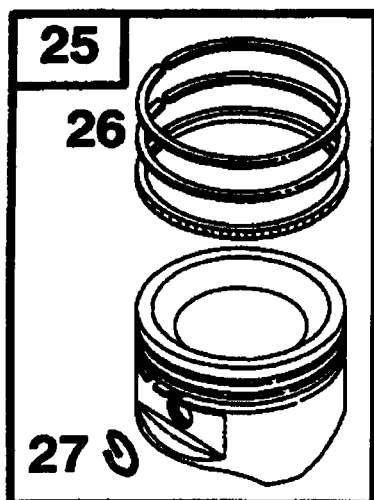
印部品は見出No. 121 キャブレタ・オーバーホールキットに含まれます。

* 印部品は見出No. 385 エンジンガスケット・セットに含まれます。

印部品は見出No. 977 キャブレタ・ガスケットセットに含まれます。

印部品は見出No. 1095 バルブガスケットセットに含まれます。

図解中、枠で囲まれたものはアッセンブリ部品となります。



枠で囲まれている部品はアッセンブリ部品です。
 印部品は取付に当たって特殊工具が必要です。
 部品番号 271452「リペアマニュアル」を参照してください。

ピストン・クランクシャフト部 8620

見出No.	部品番号	部品名称	摘要	個数	発注単位	標準工数
16	491644	クランクシャフト		1		1.8
25	499284	ピストン Assy. (スタンダード)		1		1.3
	499288	ピストン Assy. (0.254mmオーバーサイズ)				
	499292	ピストン Assy. (0.508mmオーバーサイズ)				
	499296	ピストン Assy. (0.762mmオーバーサイズ)				
26	495854	リングセット (スタンダード)		1		1.1
	495852	リングセット (0.254mmオーバーサイズ)				
	495851	リングセット (0.508mmオーバーサイズ)				
	495855	リングセット (0.762mmオーバーサイズ)				
27	691299	ピストンピン・ロック		2		
28	498319	ピストン・ピン (スタンダード)		1		
	498320	ピストン ピン(0.127mmアンダーサイズ)				
29	490348	コネクティング・ロッド (スタンダード)		1		1.3
	490469	コネクティング・ロッド (0.508mmアンダーサイズ)				
30	694612	コネクティングロッド・ディッパ		1		
32	690356	スクリュ (コネクティングロッド 47mm長)				
32A	690348	スクリュ (コネクティングロッド 41mm長)				
33	691796	エキゾースト・バルブ		1		
34	690429	インテーク・バルブ		1		
35	691605	バルブ・スプリング (インテーク)		1		
36	691597	バルブ・スプリング (エキゾースト)		1		
40	690274	バルブ・リテーナ		1		
42	494553	バルブ・キーバ		2		
45	691811	バルブ・タベット		1		
146	691639	タイミング・キー		1		
741	691284	タイミング・ギア		1		
868	692036	バルブ・シール		1		

印部品は見出No. 121 キャブレタ・オーバーホールキットに含まれます。

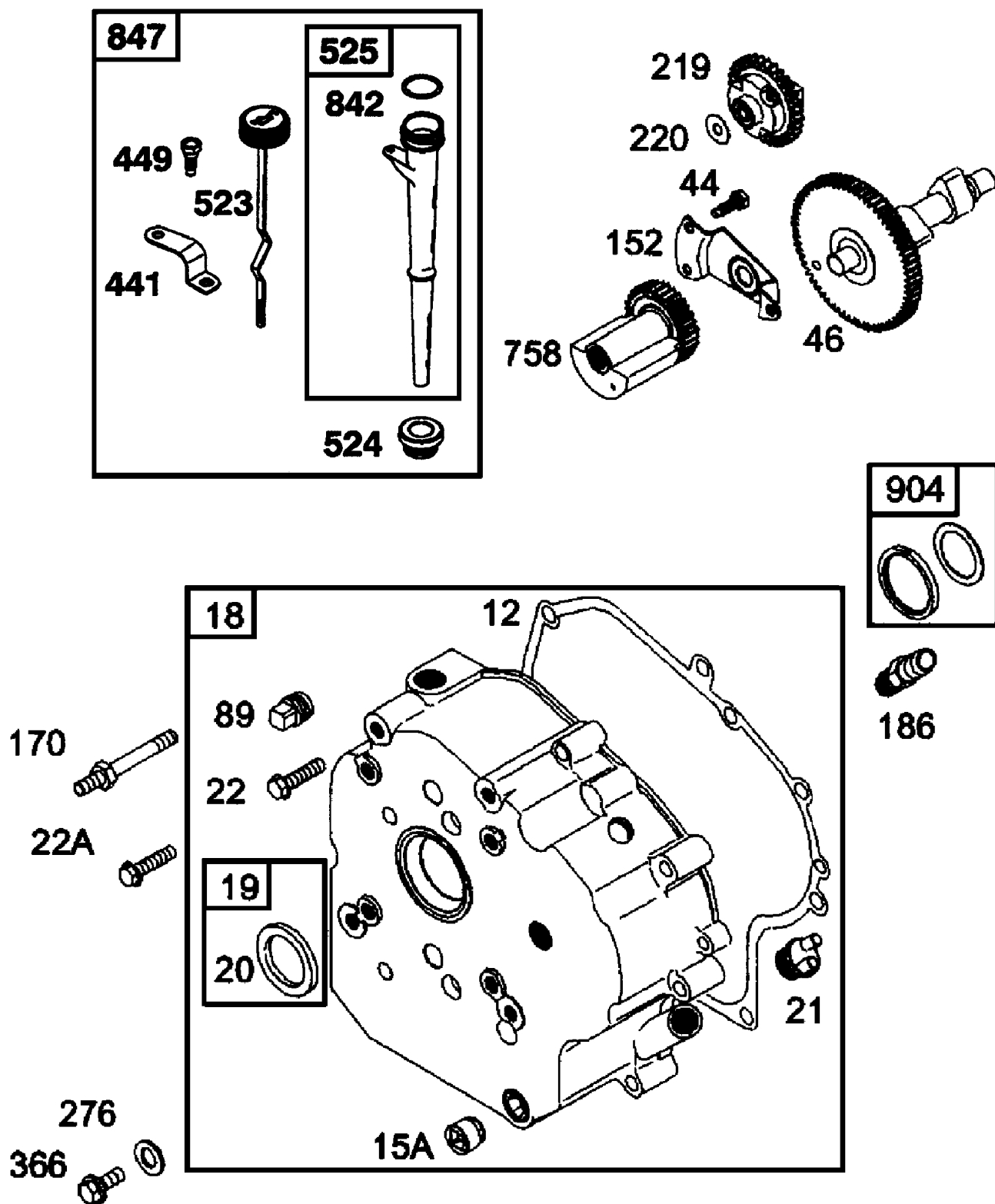
* 印部品は見出No. 385 エンジンガスケット・セットに含まれます。

印部品は見出No. 977 キャブレタ・ガスケットセットに含まれます。

印部品は見出No. 1095 バルブガスケットセットに含まれます。

図解中、枠で囲まれたものはアッセンブリ部品となります。

2001. 12



枠で囲まれている部品はアッセンブリ部品です。
 印部品は取付に当たって特殊工具が必要です。
 部品番号 271452「リペアマニュアル」を参照してください。

クランクケースカバー部 8620

見出No.	部品番号	部品名称	摘要	個数	発注単位	標準工数
12	* 692281	クランクケース・ガスケット (0.38mm厚さ)		1		
	* 272219	クランクケース・ガスケット (0.13mm厚さ)				
	* 272220	クランクケース・ガスケット (0.23mm厚さ)				
15A	691680	オイルドレン・プラグ		1		
18	496985	クランクケース・カバー		1		0.6
19	399264	ブッシング/シール キット		1		
20	* 291675	オイル・シール (PTO側)		1		0.7
21	281658S	オイルフィル・キャップ		1		
22	691625	スクリュ (クランクケースカバー)		5		
22A	694966	スクリュ (クランクケースカバー) (54mm長)		1		
44	691666	スクリュ (カウンタウェイトリテーナ)		6		
46	692123	カム・シャフト		1		
89	691686	オイル・プラグ		1		
152	691172	カウンタウェイト・リテーナ		2		
170	691695	スタッド (クランクケースカバー)		1		
186	691764	ホース・コネクタ		1		
219	496786	ガバナ・ギア		1		0.7
220	691724	ワッシャ (ガバナギア)		1		
276	690258	シーリング・ワッシャ		2		
366	690304	スクリュ (タイミングホールプラグ)		2		
441	691217	オイルフィル・ブラケット		1		
449	691130	スクリュ (オイルフィルブラケット)		1		
523	692032	ディップスティック		1		
524	* 281370	ディップスティック チューブ・シール		1		
525	691389	ディップスティック・チューブ		1		
758	691369	カウンタウェイト		2		0.8
842	* 691870	ディップスティック/チューブ・シール		1		
847	497459	ディップスティック/チューブAssy.		1		
904	492665	ニードル・ベアリング		1		0.7

印部品は見出No. 121 キャブレタ・オーバーホールキットに含まれます。

* 印部品は見出No. 385 エンジンガスケット・セットに含まれます。

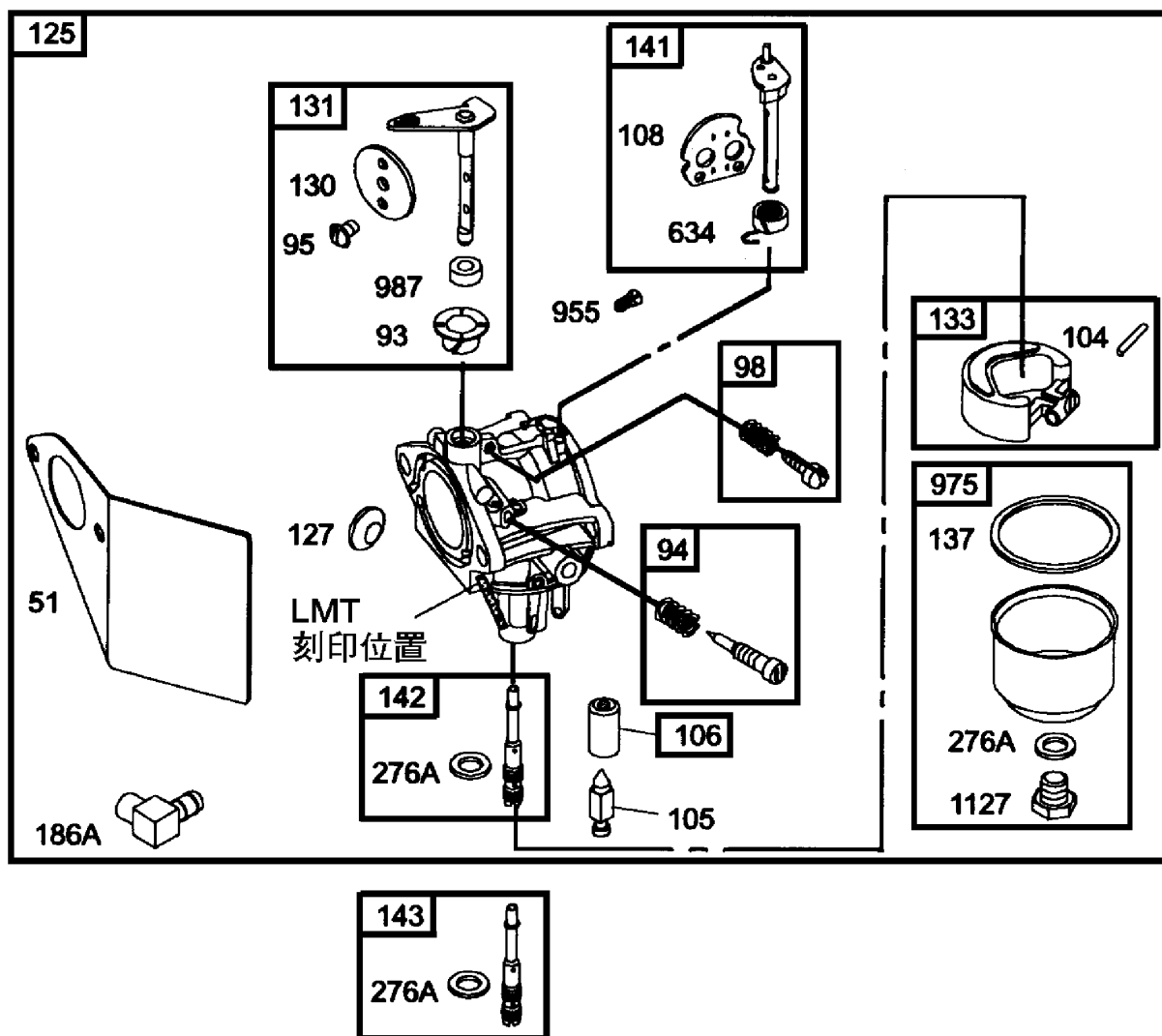
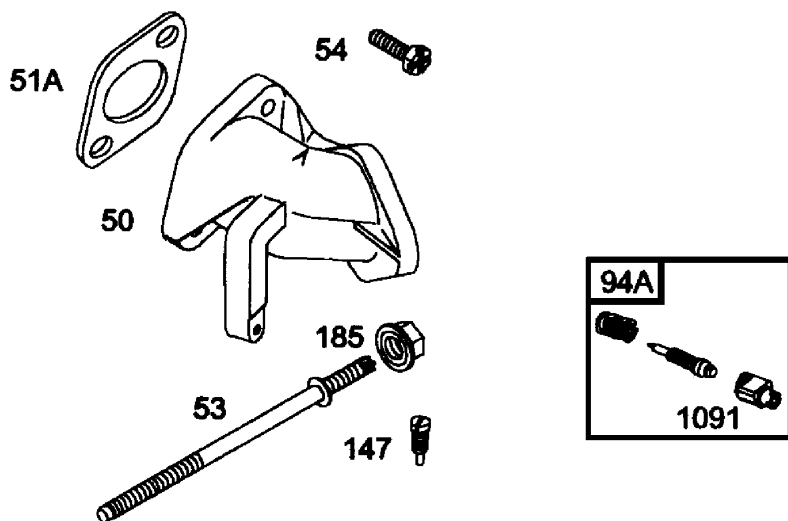
印部品は見出No. 977 キャブレタ・ガスケットセットに含まれます。

印部品は見出No. 1095 バルブガスケットセットに含まれます。

図解中、枠で囲まれたものはアッセンブリ部品となります。

2001. 12

8620 キャブレタ部



枠で囲まれている部品はアッセンブリ部品です。
 印部品は取付に当たって特殊工具が必要です。
 部品番号 271452「リペアマニュアル」を参照してください。

キャブレタ部 8620

見出No.	部品番号	部品名称	摘要	個数	発注単位	標準工数
50	691157	インテーク・マニホールド		1		
51	691886	インテーク・ガasket		1		
51A	* 691885	インテーク・ガasket		1		
53	691672	スタッド (キャブレタ)		2		
54	690953	スタッド (インテーク・マニホールド)		2		
93	690602	スロットルシャフト・プッシング		1		
94	498030	アイドル調整キット (LMT 175用)				
94A	496589	アイドル調整キット		1		
95	691636	スクリュ (スロットルバルブ)		2		
98	495800	アイドルスピード キット		1		
104	690525	フロートヒンジ・ピン		1		
105	691782	フロートニードル・バルブ		1		
106	691780	インレット・シート		1		
108	690467	チョーク・バルブ		1		
125	695501	キャブレタ (LMT 175)		1		0.7
127	694524	ウェルチ・プラグ		1		
130	691750	スロットル・バルブ		1		
131	497846	スロットルシャフト・キット		1		
133	494381	キャブレタ・フロート		1		
137	281165	フロートボウル・ガasket		1		
141	497160	チョークシャフト・キット		1		
142	695835	キャブレタ・ノズル (LMT 175用)		1		
143	695836	キャブレタノズル(高高度用)				
147	497472	パイロット・ジェット		1		
185	690958	ナット (キャブレタ)		2		
186A	692317	ホース・コネクタ		1		
276A	692255	シーリング・ワッシャ		1		
634	690802	スプリング/シールAssy.		1		
955						
975	495933	フロート・ボウル		1		
987	691326	スロットルシャフト・シール		1		
1091	691333	リミッタ・キャップ		1		
1127	691957	スクリュ (フロートボウル)		1		

印部品は見出No. 121 キャブレタ・オーバーホールキットに含まれます。

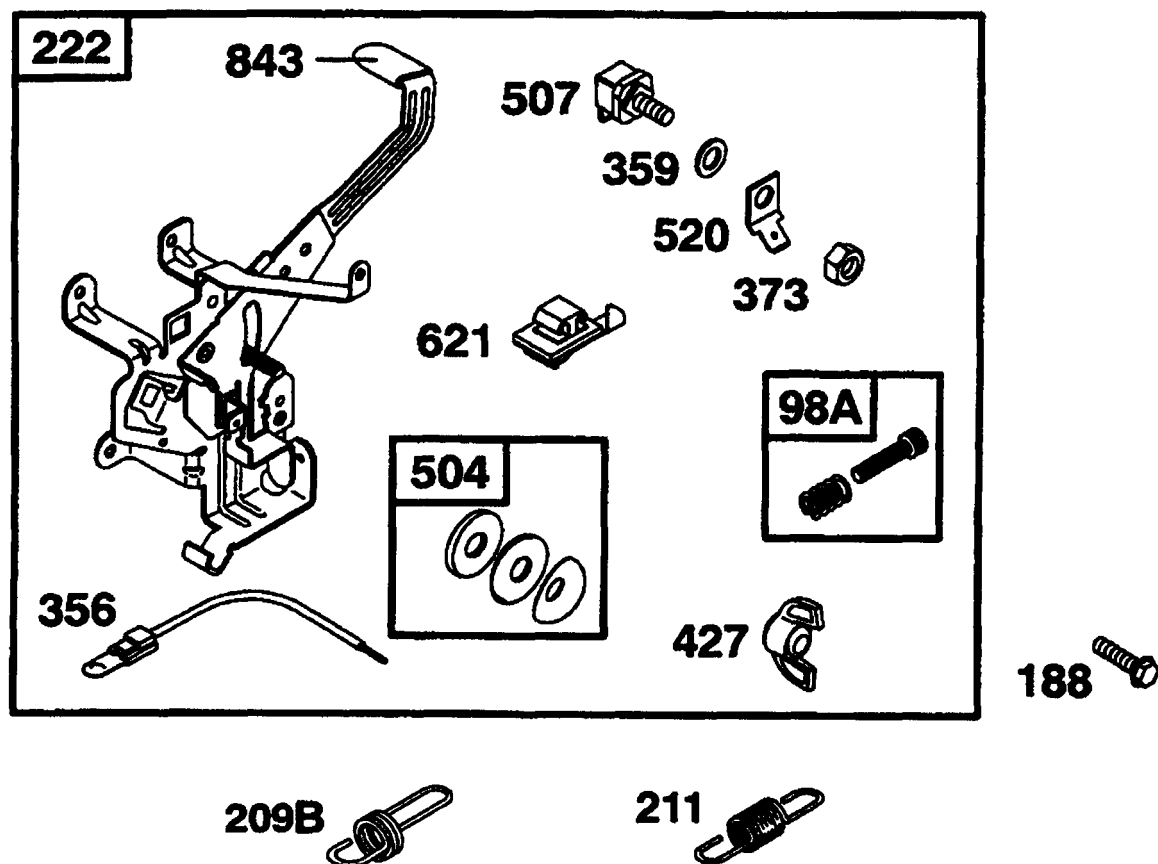
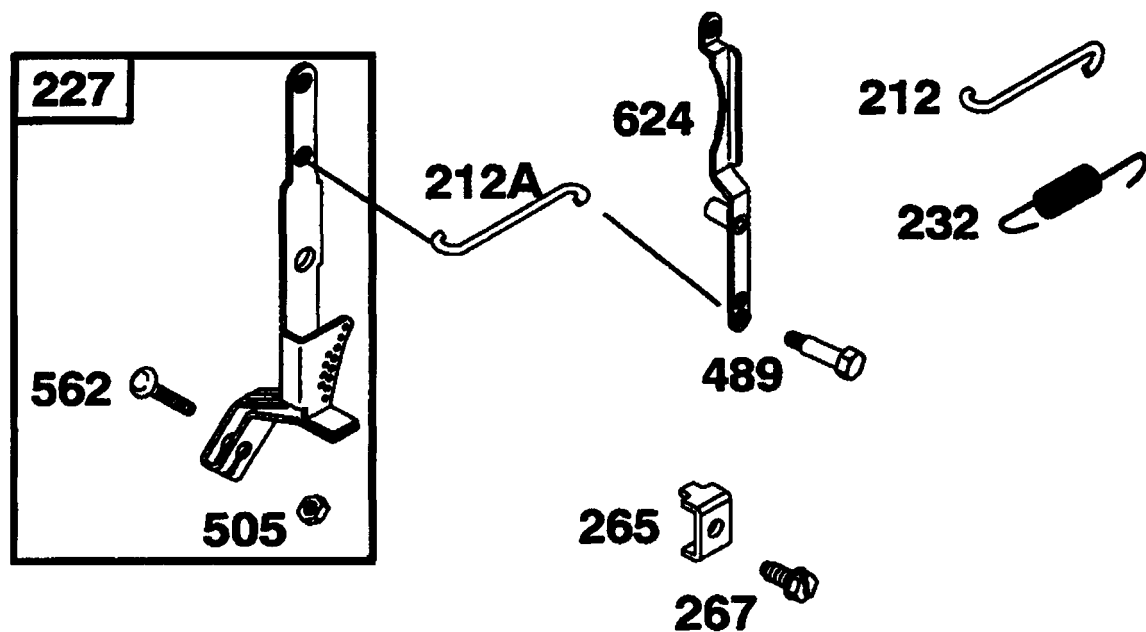
* 印部品は見出No. 385 エンジンガasket・セットに含まれます。

印部品は見出No. 977 キャブレタ・ガasketセットに含まれます。

印部品は見出No. 1095 バルブガasketセットに含まれます。

図解中、枠で囲まれたものはアッセンブリ部品となります。

2001. 12



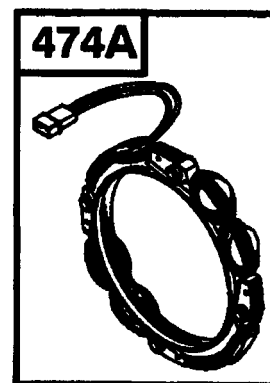
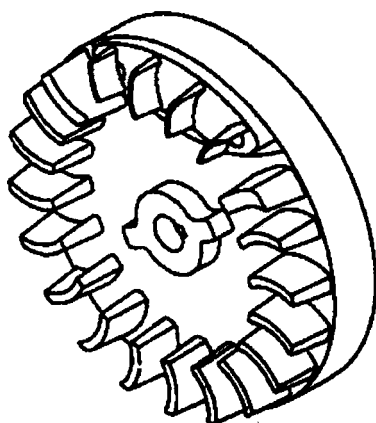
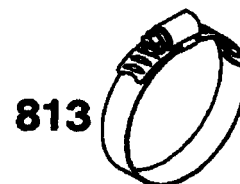
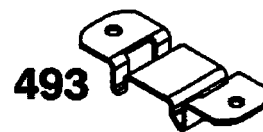
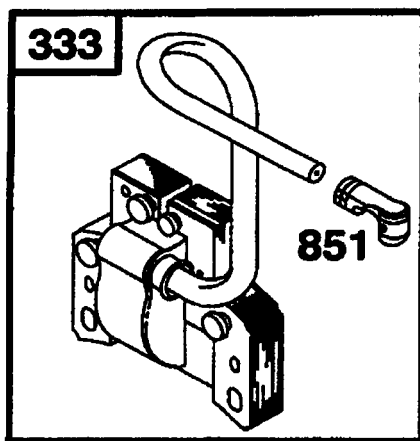
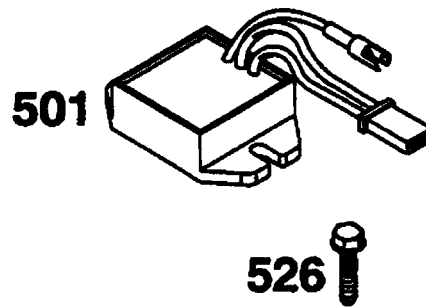
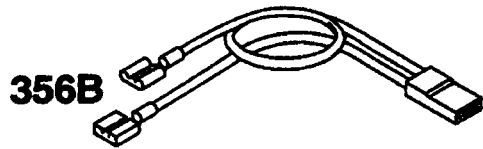
枠で囲まれている部品はアッセンブリ部品です。
 印部品は取付に当たって特殊工具が必要です。
 部品番号 271452「リペアマニュアル」を参照してください。

ガバナコントロール部 8620

見出No.	部品番号	部品名称	摘要	個数	発注単位	標準工数
98A	493280	アイドルスピード キット		1		
188	691693	スクリュ (コントロールブラケット)		1		
209B	692910	ガバナ・スプリング		1		
211	692912	ガバードアイドル・スプリング		1		
212	691853	スロットル・リンク		1		
212A	691294	スロットル・リンク		1		
222	691479	コントロール・ブラケット		1		0.2
227	692143	ガバナ・レバー		1		
232	691848	ガバナリンク・スプリング		1		
265	691024	ケーシングクランプ		1		
267	690804	スクリュ (ケーシングクランプ)		1		
356	691408	グランド・ワイヤ		1		
359	691077	ワッシャ (グランドターミナル)		1		
373	691612	ナット (グランドターミナル)		1		
427	690355	ナット (コントロールブラケット)		1		
489	691776	スクリュ (リンケージレバー)		1		
504	495659	フリクションワッシャ セット		1		
505	691251	ナット (ガバナコントロールレバー)		1		
520	691084	グランド・ターミナル		1		
562	692310	ボルト (ガバナコントロールレバー)		1		
621	396847	ストップ・スイッチ		1		
624	691415	リンケージ・レバー		1		
843	691322	レバー・スリーブ		1		

* 印部品は#497070ガスケットセットに含まれます。
 印部品は#497069キャブレタ・ガスケットセットに含まれます。
 印部品は#497578キャブレタキットに含まれます。
 印部品は#498534バルブオーバーホール・ガスケットセットに含まれます。
 改造が必要です。

図解中、枠で囲まれたものはアッセンブリ部品となります。



枠で囲まれている部品はアッセンブリ部品です。
 印部品は取付に当たって特殊工具が必要です。
 部品番号 271452「リペアマニュアル」を参照してください。

見出No.	部品番号	部品名称	摘要	個数	発注単位	標準工数
333	398811	マグネット・アマチュア		1		0.8
334	691061	スクリュ (マグネットアマチュア)		2		
356B	491391	グランド・ワイヤ		1		
474A	691064	オルタネータ		1		
493	691177	マウンティング・ブラケット		1		
501	691185	レギュレタ		1		0.1
526	690297	スクリュ (レギュレタ)		2		
813	690635	クランプ		1		
851	493880	スパークプラグ・ターミナル		1		
1119	691183	スクリュ (オルタネータ)		4		

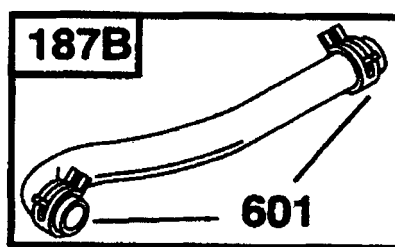
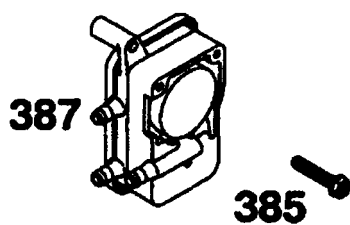
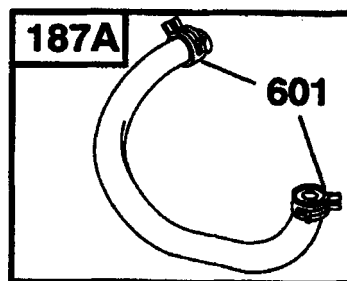
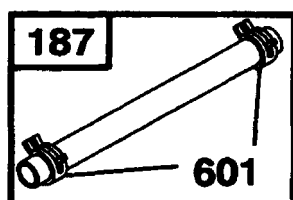
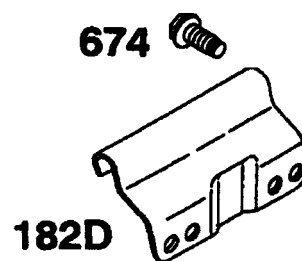
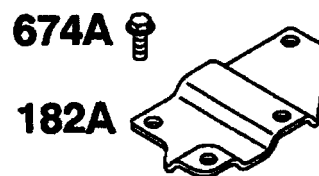
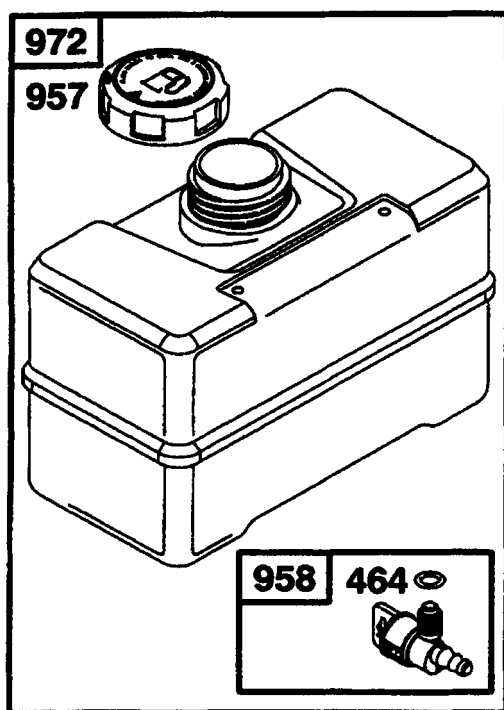
印部品は見出No. 121 キャブレタ・オーバーホールキットに含まれます。

* 印部品は見出No. 385 エンジンガasket・セットに含まれます。

印部品は見出No. 977 キャブレタ・ガasketセットに含まれます。

印部品は見出No. 1095 バルブガasketセットに含まれます。

図解中、枠で囲まれたものはアッセンブリ部品となります。



枠で囲まれている部品はアッセンブリ部品です。
 印部品は取付に当たって特殊工具が必要です。
 部品番号 271452「リペアマニュアル」を参照してください。

タンク部 8620

見出No.	部品番号	部品名称	摘要	個数	発注単位	標準工数
182A	695726	フューエルタンク・ブラケット		1		
182D	694592	フューエルタンク・ブラケット		1		
187	296004	フューエルライン(必要に応じて切って使用)		1		
187A	407029	フューエルライン (加工済)		1		
187B	691049	フューエルライン(必要に応じて切って使用)		1		
385	691673	スクリュ (燃料ポンプ)		2		
387	692026	フューエルポンプ		1		0.1
464	691898	Oリング・シール		1		
601	95162	ホース・クランプ		6		
674	691058	スクリュ (フューエルタンクブラケット)		2		
674A	691635	スクリュ (フューエルタンクブラケット)		2		
957	493988	フューエルタンク・キャップ		1		
958	399517	フューエルシャットオフ・バルブ		1		
972	695164	フューエルタンク	5.2クォート容量	1		0.2

印部品は見出No. 121 キャブレタ・オーバーホールキットに含まれます。

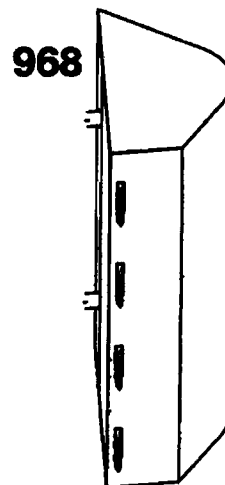
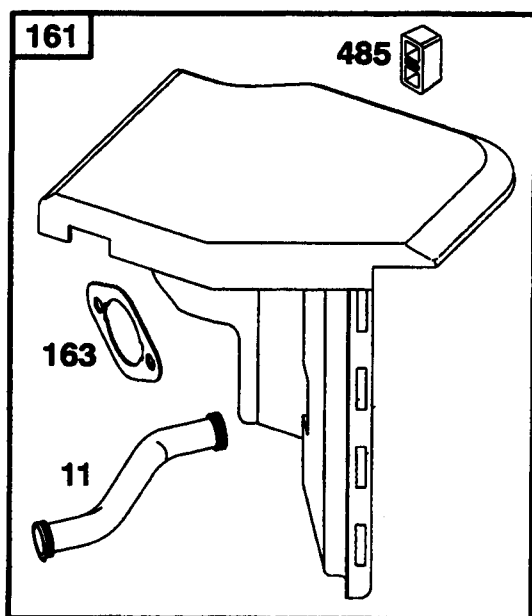
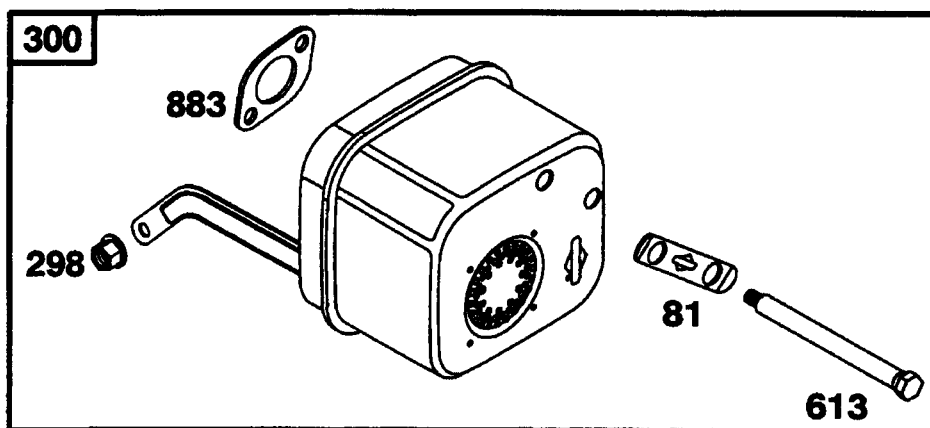
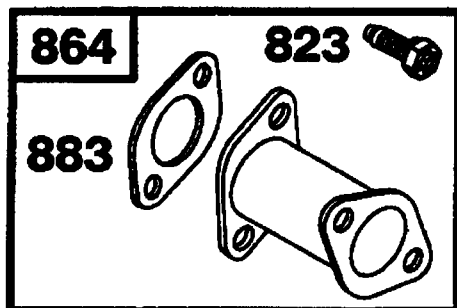
* 印部品は見出No. 385 エンジンガスケット・セットに含まれます。

印部品は見出No. 977 キャブレタ・ガスケットセットに含まれます。

印部品は見出No. 1095 バルブガスケットセットに含まれます。

図解中、枠で囲まれたものはアッセンブリ部品となります。

2001. 12



枠で囲まれている部品はアッセンブリ部品です。
 印部品は取付に当たって特殊工具が必要です。
 部品番号 271452「リペアマニュアル」を参照してください。

マフラ及びエアクリーナ部 8620

見出No.	部品番号	部品名称	摘要	個数	発注単位	標準工数
11	691907	ブリーザ・チューブ		1		
81	691178	マフラスクリュ・ロック		1		
161	498544	エアクリーナ・ベース	一部改造要	1		0.2
163	* 273101	エアクリーナ・ガスケット		1		
298	691105	マフラ/エルボ・ロックナット		1		
300	497470	エキゾースト・マフラ		1		0.3
425	691671	スクリュ (エアクリーナ・カバー)		2		
485	692295	コントロール・ノブ		1		
613	691416	スクリュ (エキゾーストマフラ)		2		
823	690363	スクリュ (マフラアダプタ)		2		
864	497469	マフラ・アダプタ		1		
883	* 692236	エキゾースト・ガスケット		2		
968	691925	エアクリーナ・カバー	一部改造要	1		
971	691003	スクリュ (エアクリーナベース)		1		

印部品は見出No. 121 キャブレタ・オーバーホールキットに含まれます。

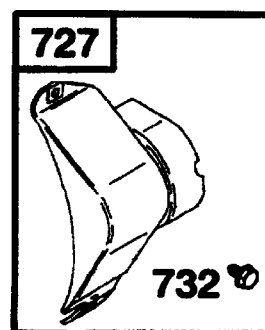
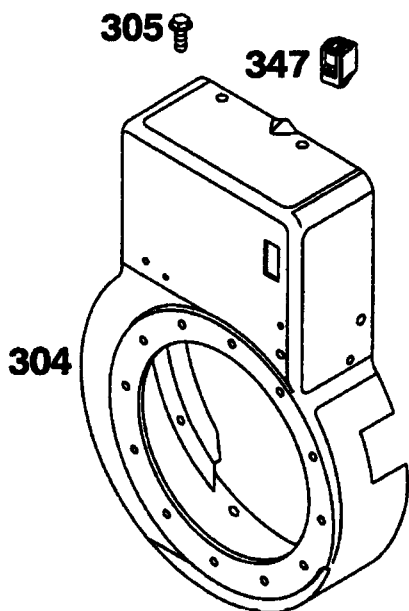
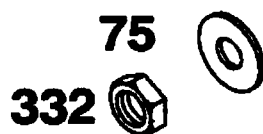
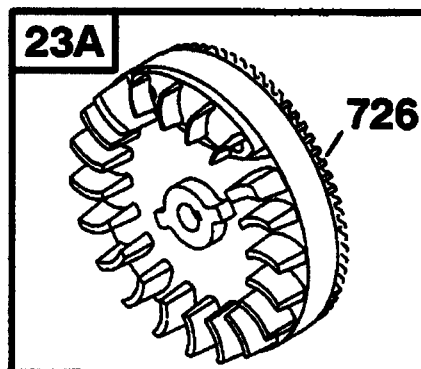
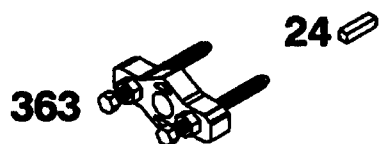
* 印部品は見出No. 385 エンジンガスケット・セットに含まれます。

印部品は見出No. 977 キャブレタ・ガスケットセットに含まれます。

印部品は見出No. 1095 バルブガスケットセットに含まれます。

図解中、枠で囲まれたものはアッセンブリ部品となります。

2001. 12



1 0 3 6 エミッションラベル

枠で囲まれている部品はアッセンブリ部品です。
 印部品は取付に当たって特殊工具が必要です。
 部品番号 271452「リペアマニュアル」を参照してください。

ブロワハウジング部 8620

見出No.	部品番号	部品名称	摘要	個数	発注単位	標準工数
23A	692048	フライホイール		1		0.7
24	222698	フライホイール・キー		1		
75	690582	ワッシャ (フライホイール)		1		
304	497474	ブロワ・ハウジング		1		0.3
305	692198	スクリュ (ブロワハウジング)		6		
332	693899	ナット (フライホイール)		1		
347	691337	ブロワハウジング・カバー		1		
363	19203	フライホイール・プーラ	特殊工具			
726	399676	リング・ギア		1		
727	395405	スタータドライブ・カバー	加工要	1		
732	691097	スクリュ (スタータドライブカバー)		2		
1036	695102	エミッション・ラベル		1		

印部品は見出No. 121 キャブレタ・オーバーホールキットに含まれます。

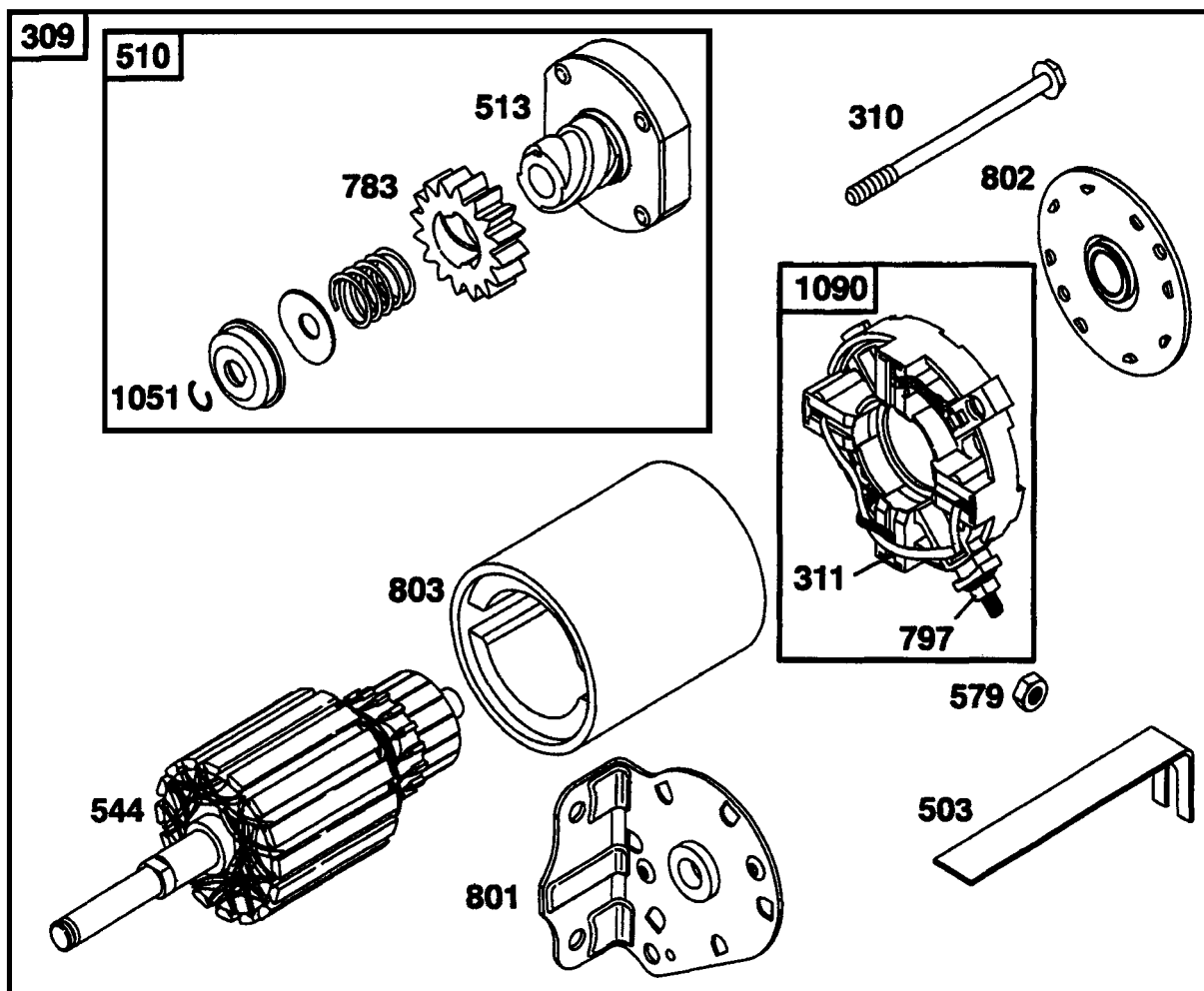
* 印部品は見出No. 385 エンジンガスケット・セットに含まれます。

印部品は見出No. 977 キャブレタ・ガスケットセットに含まれます。

印部品は見出No. 1095 バルブガスケットセットに含まれます。

図解中、枠で囲まれたものはアッセンブリ部品となります。

2001. 12



枠で囲まれている部品はアッセンブリ部品です。
 印部品は取付に当たって特殊工具が必要です。
 部品番号 271452「リペアマニュアル」を参照してください。

スタータモータ部 8620

見出No.	部品番号	部品名称	摘要	個数	発注単位	標準工数
309	693054	スタータ・モータ		1		0.3
310	690323	ボルト (スタータモータ)		2		
311	497608	ブラシ セット		1		
503	691532	スタータ・ストラップ		1		
513	692024	ドライブ・クラッチ		1		
544	692034	スタータ・アマチュア		1		0.5
579	691029	ナット (スタータケーブル)		1		
697	690372	スクリュ (ドライブキャップ)		2		
783	693059	ピニオン・ギア		1		
797	693167	ナット (ブラシリテーナ)		1		
801	691429	ドライブ・キャップ		1		
802	497607	エンド・キャップ		1		
803	693757	スタータハウジング		1		
1051	691265	リテーニング・リング		1		
1090	691293	ブラシ・リテーナ		1		

印部品は見出No. 121 キャブレタ・オーバーホールキットに含まれます。

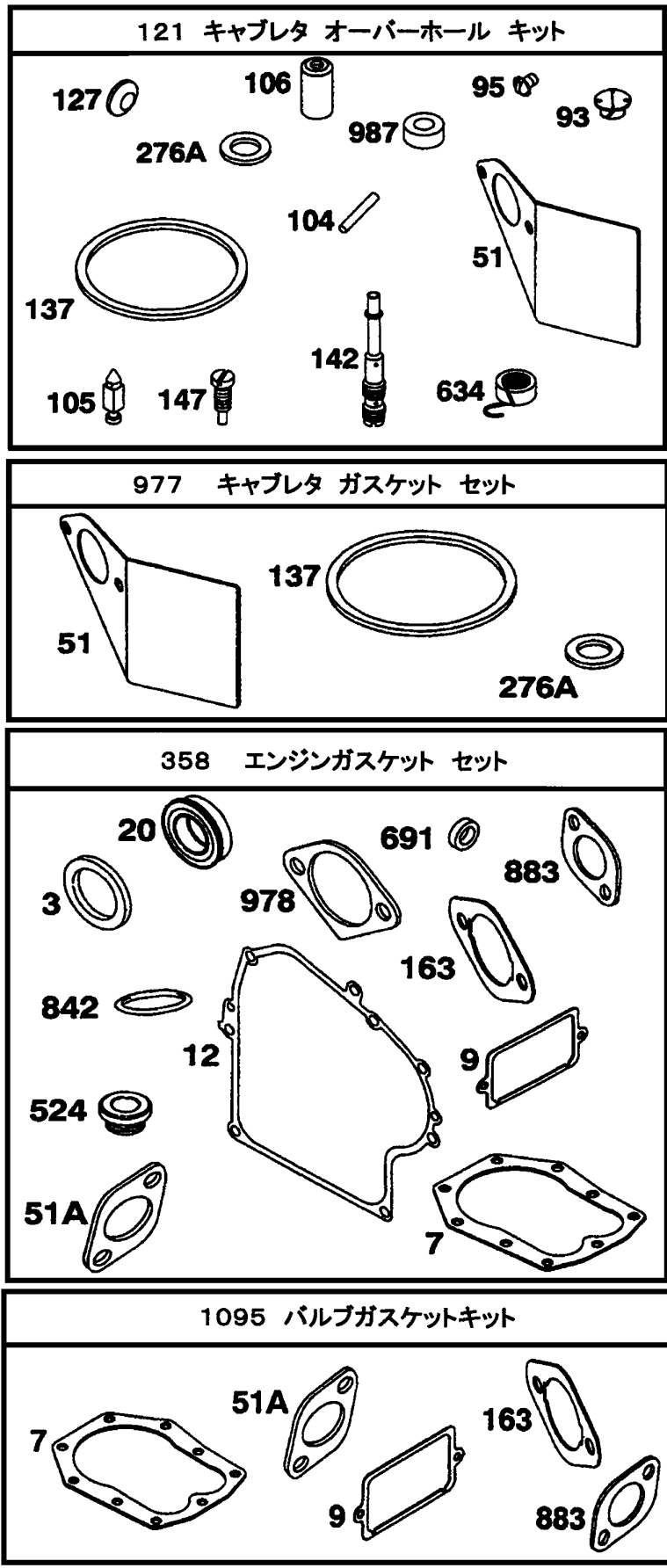
* 印部品は見出No. 385 エンジンガスケット・セットに含まれます。

印部品は見出No. 977 キャブレタ・ガスケットセットに含まれます。

印部品は見出No. 1095 バルブガスケットセットに含まれます。

図解中、枠で囲まれたものはアッセンブリ部品となります。

2001. 12



枠で囲まれている部品はアッセンブリ部品です。
 印部品は取付に当たって特殊工具が必要です。
 部品番号 271452「リペアマニュアル」を参照してください。

ガスケット キット 8620

見出No.	部品番号	部品名称	摘要	個数	発注単位	標準工数
3	* 391086	オイル・シール(マグネットサイド)		1		
7	* 271866	シリンダヘッド・ガスケット		1		
9	* 27803	ブリーザ・ガスケット		1		
12	* 692281	クランクケース・ガスケット (0.38mm厚さ) *272219 クランクケース・ガスケット(0.13mm厚さ) *272220 クランクケース・ガスケット(0.23mm厚さ)		1		
20	* 291675	オイル・シール(P T Oサイド)		1		
51	691886	インテーク・ガスケット		1		
51A	* 691885	インテーク・ガスケット		1		
93	690602	スロットルシャフト・プッシング		1		
95	691636	スクリュ (スロットルバルブ)		1		
104	690525	フロートヒンジ・ピン		1		
105	691782	フロートニードル・バルブ		1		
106	691780	インサート・シート		1		
121	497450	キャブレタ オーバーホール キット				
127	695005	ウェルチ・プラグ		1		
137	281165	フロートボウル・ガスケット		1		
142	497448	キャブレタ・ノズル (スタンダード)		1		
147	497472	パイロット・ジェット		1		
163	* 273101	エアクリーナ・ガスケット		1		
276A	692255	シーリング・ワッシャ		1		
358	497511	エンジン ガスケット セット				
524	* 281370	ディップスティック チューブ・シール		1		
634	690802	スプリング/シール Assy.		1		
691	* 692407	ガバナシャフト・シール		1		
842	* 691870	ディップスティック チューブ・シール		1		
883	* 272293	エキゾースト・ガスケット		1		
977	497069	キャブレタ ガスケット・セット				
978	* 273326	オイルガード・ガスケット		1		
987	691326	スロットルシャフト・シール		1		
1095	498538	バルブ ガスケット・セット				

印部品は見出No. 121 キャブレタ・オーバーホールキットに含まれます。

* 印部品は見出No. 385 エンジンガスケット・セットに含まれます。

印部品は見出No. 977 キャブレタ・ガスケットセットに含まれます。

印部品は見出No. 1095 バルブガスケットセットに含まれます。

図解中、枠で囲まれたものはアッセンブリ部品となります。

good new days
人間らしい美しい未来を

ヤナセ

総発売元

株式会社ヤナセ

商事事業部

〒105-8575 東京都港区芝浦1-6-38
TEL.(03)3452-4311(大代表)

製造元 株式会社コンマ製作所