

# **YANASE**

## **Ersatzteilliste**

### **SCHNEEFRÄSE 55-5 Serie**

**Seriennummer:**

**> 4055491**

# スロースロー

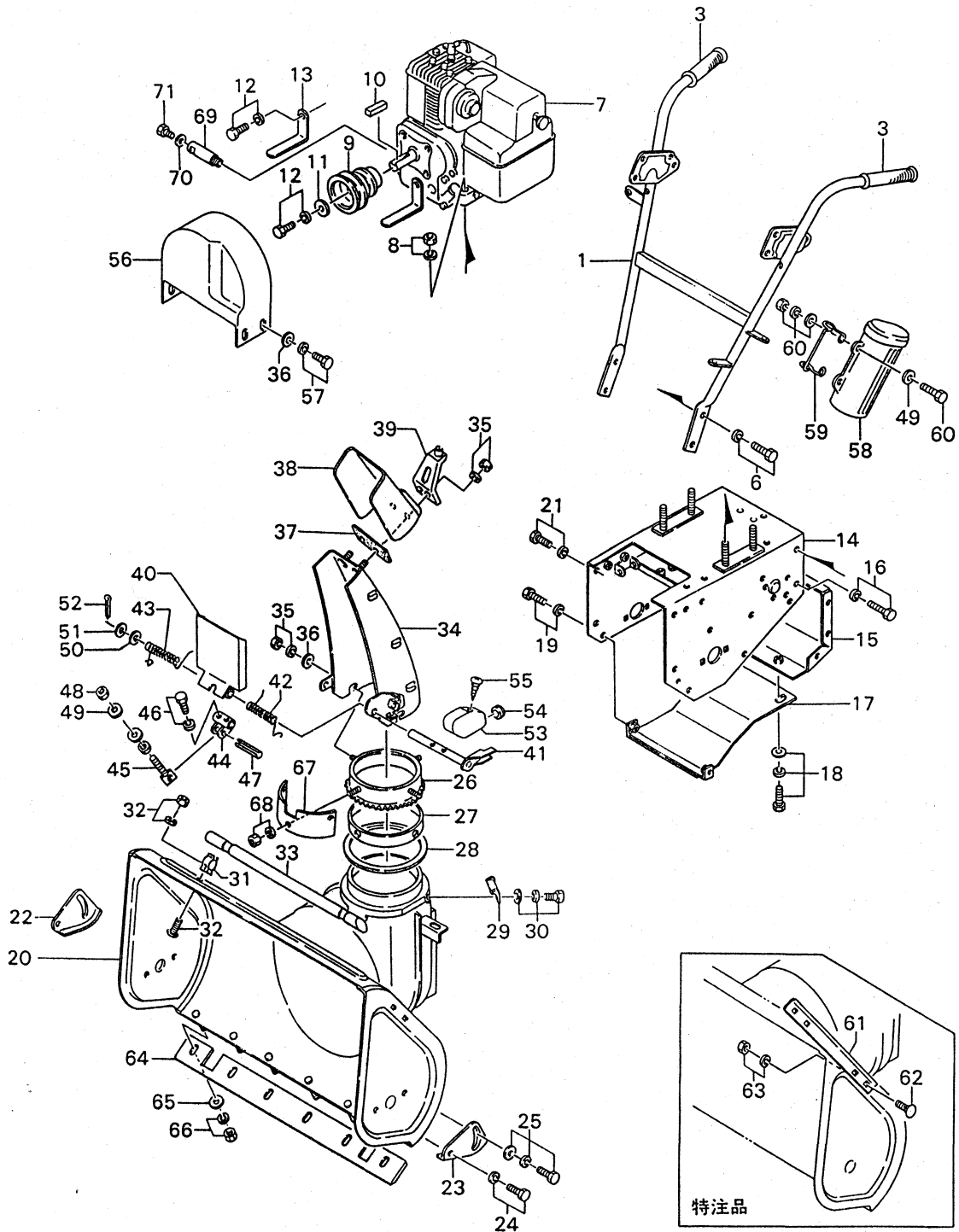
## SS-5 シリーズ 本体部品表

製造番号  
4055491以降



**ヤナセ**

# 405-1 フレーム部

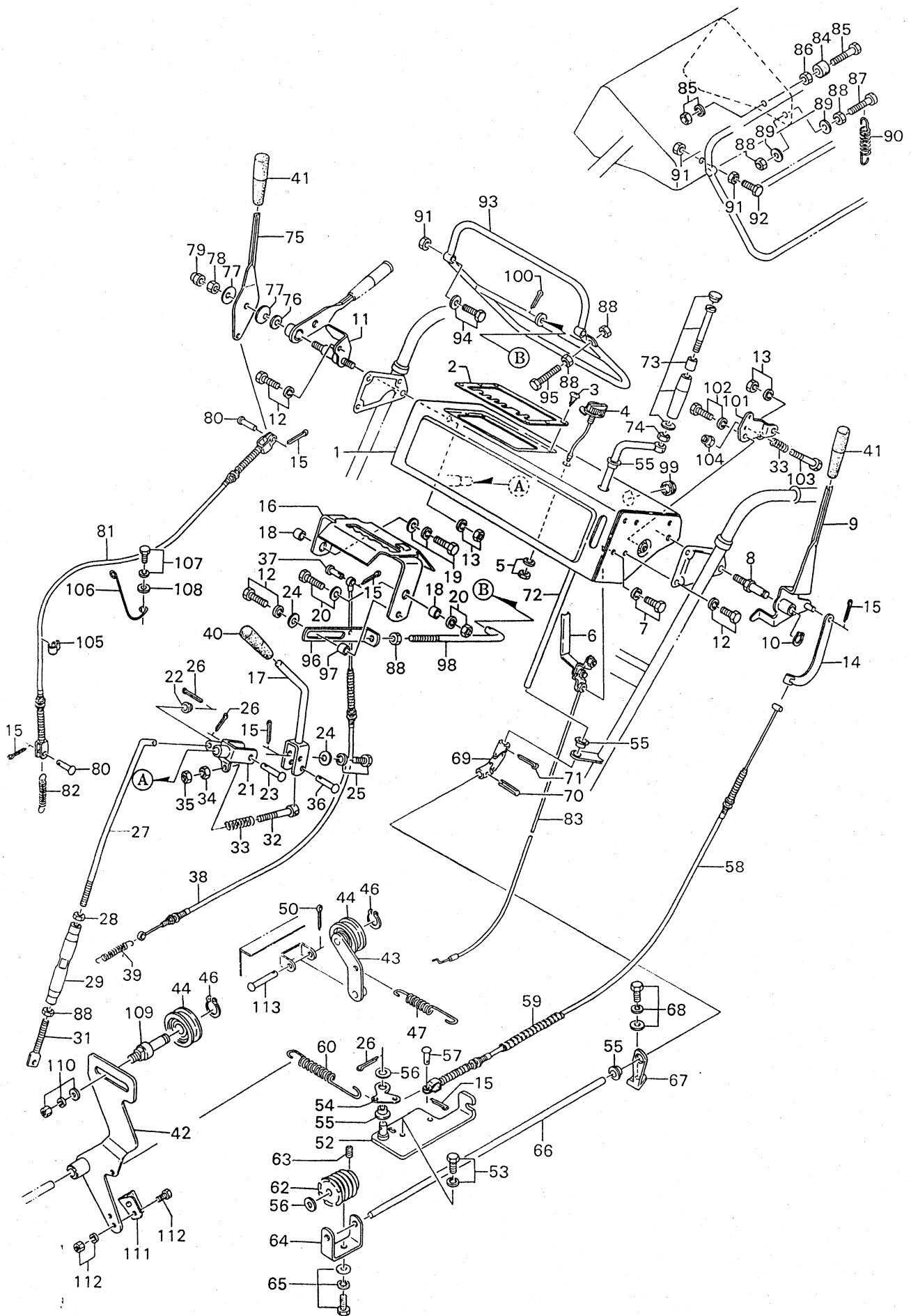


見出No.	部品番号	部品名称	規格	個数	摘要
60	901-4017-G	六角ボルト (N, W, SW付)	M6 × 20 (8T)	2	
61	002-4170	サイドマーカー		1	特注品
62	906-1223	角根丸頭ボルト	M8 × 20	2	特注品
63	916-5205-B	小形六角ナット (SW付)	M8	2	特注品
64	040-2910	スクレーパ		1	
65	929-4205	平座金 (大径)	M8	6	
66	916-5205-B	小形六角ナット (SW付)	M8	6	
67	040-0751	集雪ガイド		1	
68	916-1204-B	六角ナット (SW付)	M6	1	
69	040-1361	ドレンチューブ		1	
70	812-1010	シールワッシャ	WF10	1	
71	902-2551	小形六角ボルト	M10 × P1.25 × 16	1	

# フレーム部 405-1

見出No.	部品番号	部品名称	規格	個数	摘要
1	040-0524	ハンドル		1	
3	822-4304	握り		2	
6	902-4034-B	六角ボルト (SW付)	M8×25 (8T)	4	
7	040-0900	ブリグス&ストラトンエンジン	モデル 130232	1	Y55-5用
	041-0901	ブリグス&ストラトンエンジン	モデル 130237	1	Y55-5S用
8	916-5205-B	小形六角ナット (SW付)	M8	4	
9	040-0202	エンジンプーリ		1	
10	941-2383	平行キー	3/16×3/16×45	1	
11	040-0480	エンドプレート		1	
12	801-5257-B	小形六角ボルト (SW付)	W5/16×20	3	エプ774細目 24山/インチ
13	040-0912	ベルト押え		2	
14	040-0015	メインフレーム		1	
15	040-1201	リヤカバー		1	
16	902-2032-B	小形六角ボルト (SW付)	M8×16	5	
17	902-0213	アンダーカバー		1	
18	901-4015-F	六角ボルト (SW, W付)	M6×12 (8T)	4	
19	901-4016-B	六角ボルト (SW付)	M6×16 (8T)	2	
20	040-0404	前部フレーム		1	
21	902-4032-B	小形六角ボルト (SW付)	M8×16 (8T)	4	
22	005-4520R	ソリ (右)		1	
23	005-4520L	ソリ (左)		1	
24	902-2032-B	小形六角ボルト (SW付)	M8×16	2	
25	902-2032-F	小形六角ボルト (SW, W付)	M8×16	2	
26	040-0731	シュート取付台		1	
27	040-0891	シュート軸受 (横)		1	
28	040-0880	シュート軸受 (下)		1	
29	040-0850	シュートクリップ		3	
30	901-4015-F	六角ボルト (SW, W付)	M6×12 (8T)	6	
31	040-2670	木棒受金具		2	
32	908-1213-D	⊕なべ小ねじ (N, SW付)	M4×10	2	
33	040-1720	木棒		1	
34	040-0703	シュート		1	
35	916-1204-B	六角ナット (SW付)	M6	5	
36	929-4204	平座金 (大径)	M6	7	
37	040-2200	シュートキャップゴム		1	
38	040-0711	シュートキャップ		1	
39	040-0721	シュートワイヤブラケット		1	
40	040-2170	センサースイッチ		1	
41	040-2160	センサースイッチ軸		1	
42	040-2180	ねじりバネ (左)		1	
43	040-2190	ねじりバネ (右)		1	
44	040-2370	センサースイッチ調整アーム		1	
45	040-2380	センサースイッチ調整ロッド		1	
46	901-2033-B	六角ボルト (SW付)	M5×12	2	
47	931-1120	スプリングピン	4×16	1	
48	916-1204	六角ナット	M6	2	
49	929-2204	平座金	M6	4	
50	040-2410	ゴムパッキン		1	
51	929-2206	平座金	M10	1	
52	930-0228	割ピン	3×20	1	
53	040-2150	スイッチカバー	SA-10NG型	1	
54	834-0003	グロメット	No. A	1	
55	911-3210	⊕タッピンネジ	3×10 (なべ)	2	
56	040-0353	ベルトカバー		1	
57	901-4016-B	六角ボルト (SW付)	M16×16 (8T)	4	
58	040-1900	ツールボックス		1	
59	000-2350	ツールボックス取付金具		1	

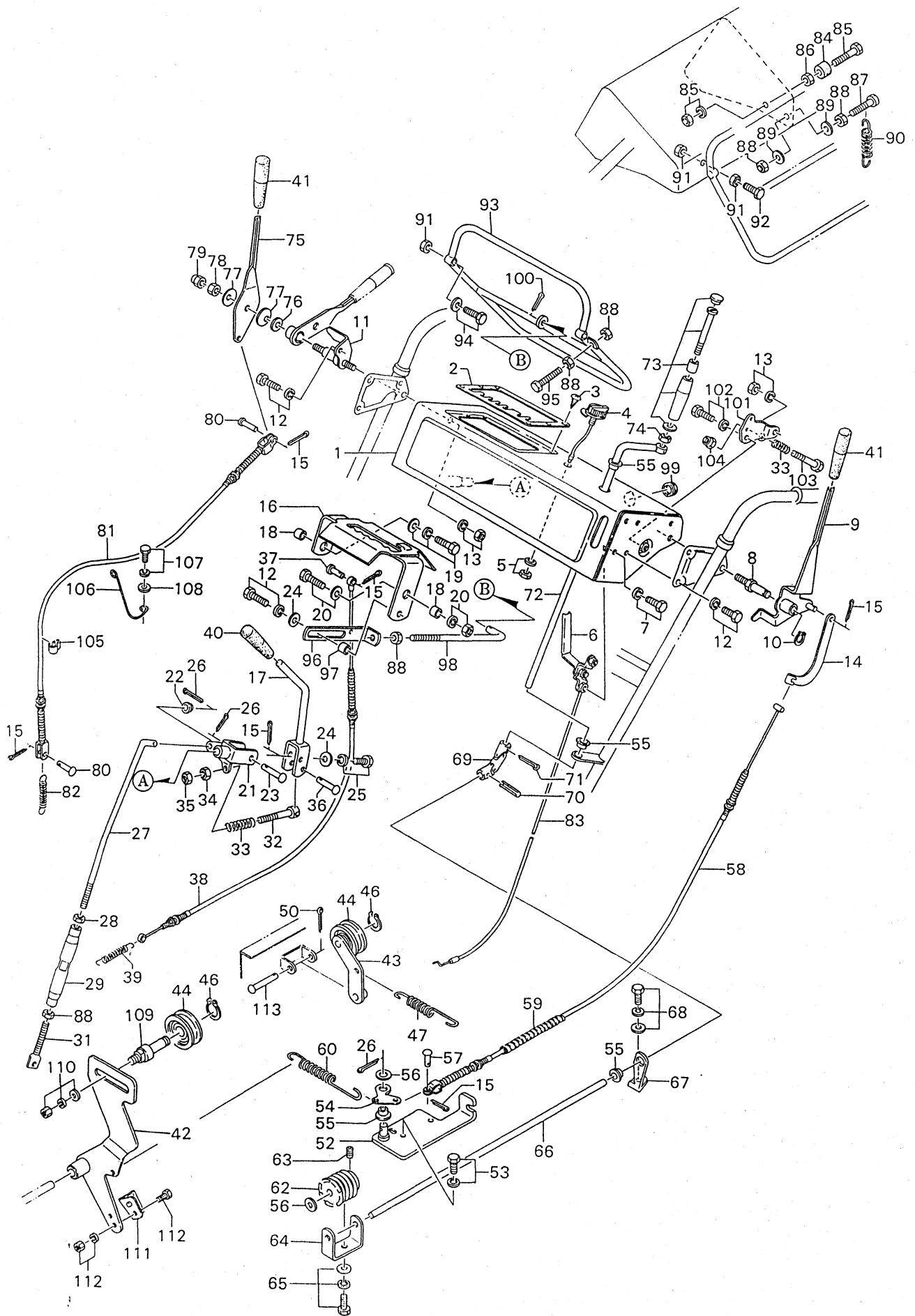
# 405-1 レバー部



# レバー部 405-1

見出No.	部品番号	部品名称	規格	個数	摘要
1	040-0564	パネル		1	
2	040-0591	ガイドプレート		1	
3	911-3310	⊕タッピンネジ	3×10 (なべ)	6	
4	754-0001	運転スイッチ		1	Y55-5用
5	916-5205-B	小形六角ナット (SW付)	M8	1	Y55-5用
6	040-0931	スロットルレバー		1	
7	901-4015-B	六角ボルト (SW付)	M6×12 (8T)	2	
8	040-1311	クラッチレバー軸		1	
9	040-1293	オーガクラッチレバー		1	
10	936-1112	G形止め輪	S-12	1	
11	040-1811	ハンドルロックレバー軸		1	
12	901-4016-B	六角ボルト (SW付)	M6×16 (8T)	7	
13	916-5206-B	小形六角ナット (SW付)	M10	2	
14	040-2120	ワイヤーリンク		1	
15	930-0208	割ピン	2×16	6	
16	040-0664	クラッチアーム		1	
17	040-0651	変速レバー		1	
18	040-0642	間座		2	
19	902-2033-F	小形六角ボルト (W, SW付)	M8×20	1	
20	902-2033-G	小形六角ボルト (小形N, SW, W付)	M8×20	1	
21	040-1602	レバーポスト		1	
22	040-1450	ブッシュ 8×10		1	
23	824-1220	頭付ピン	8×40	1	
24	929-4204	平座金 (大径)	M6	2	
25	901-4015-B	六角ボルト (SW付)	M6×12 (8T)	1	
26	930-0228	割ピン	3×20	3	
27	040-0362	連結ロッド		1	
28	916-5205L	小形六角ナット	M8 (左)	1	
29	040-1660	ターンバックル		1	
31	040-1670	アイボルト		1	
32	040-1610	ストッパ		1	
33	706-1216	スプリング		2	
34	916-5205	小形六角ナット	M8	1	
35	916-6205	小形六角ナット (3種)	M8	1	
36	824-1212	頭付ピン	6×30	1	
37	824-1211	頭付ピン	6×25	1	
38	040-0684	走行クラッチワイヤ		1	
39	705-3218	スプリング		1	
40	822-1301	握り	呼び10	1	赤
41	822-1301	握り	呼び10	2	
42	009-0231	テンションアーム (オーガ)		1	
43	040-0221	テンションアーム (走行)		1	
44	005-1270	テンションアーム		2	
46	936-1015	C形止め輪	S-15	2	
47	705-5243	スプリング		1	
50	930-0230	割ピン	3×25	1	
52	040-2031	レバーポストブラケット		1	
53	901-4016-B	六角ボルト (SW付)	M6×16 (8T)	2	
54	040-2041	レバーポスト		1	
55	040-1460	ブッシュ 10×10		4	
56	929-2206	平座金	M10	2	
57	824-2296	頭付ピン	6×14	1	
58	040-0674	オーガクラッチワイヤ		1	
59	040-2430	スパイラルチューブ		1	
60	705-5238	スプリング		1	

# 405-1 レバー部

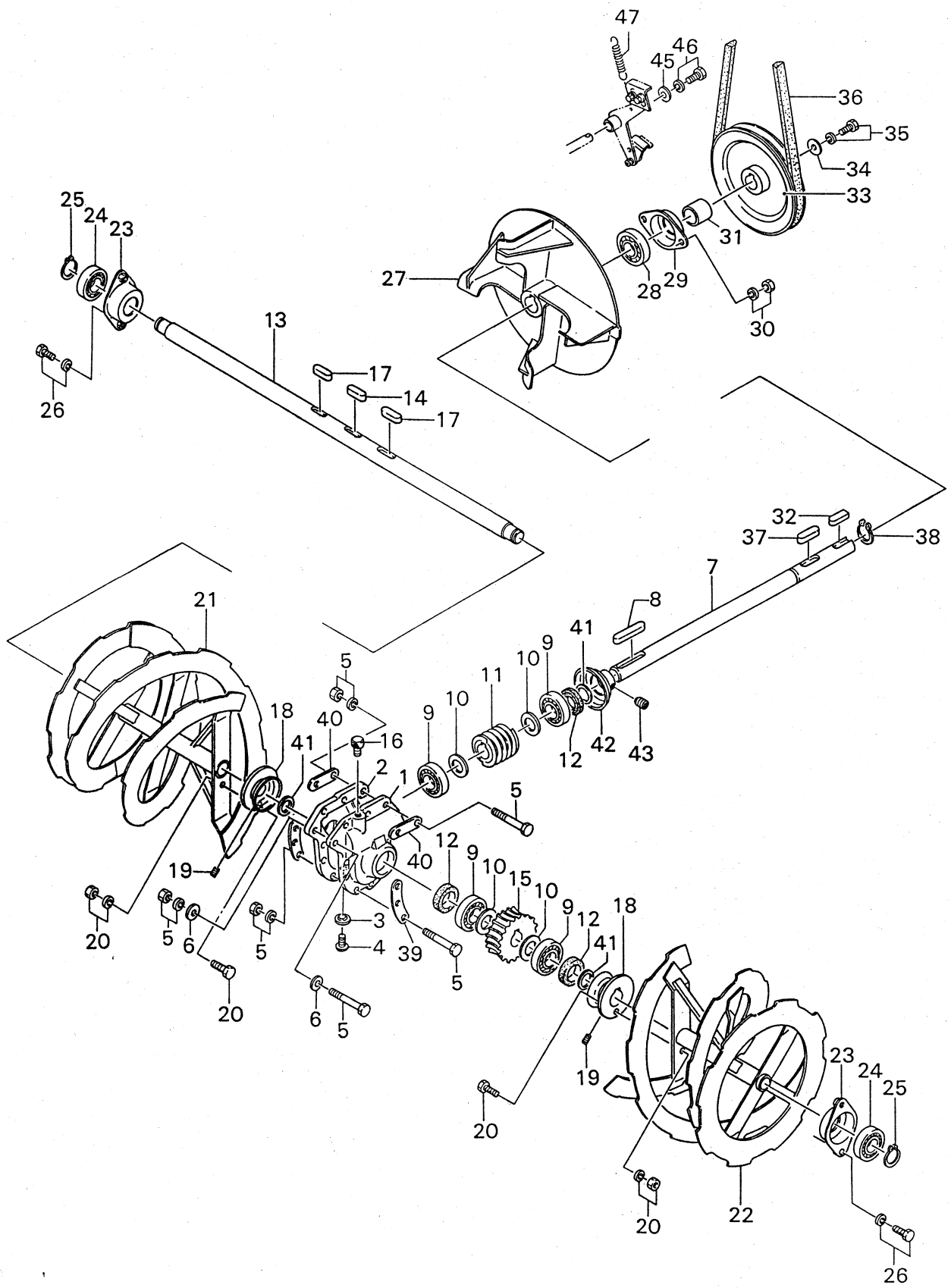


## レバー部 405-1

見出No.	部品番号	部品名称	規格	個数	摘要
62	040-0761	ウォーム		1	
63	910-4108	六角穴付止メネジ	M6×8	1	
64	040-0772	ウォームブラケット		1	
65	902-2032-F	小形六角ボルト (W, SW付)	M8×16	1	
66	040-0815	ウォーム軸		1	
67	040-0783	ウォーム軸々受		1	
68	902-2033-F	小形六角ボルト (W, SW付)	M8×20	1	
69	833-1202	ユニバーサルジョイント		1	
70	931-1190	スプリングピン	4.5×20	1	
71	930-0241	割ピン	4×32	1	
72	040-0793	投雪方向調節ハンドル		1	
73	821-1001	回転握り		1	
74	916-5206	小形六角ナット	M10	1	
75	040-0841	シュートキャップ操作レバー		1	
76	929-2207	平座金	M12	1	
77	927-4109	皿バネ	呼び 12	2	
78	916-5257	小形六角ナット (細目)	M12 (P1.5)	1	
79	919-4257	小形六角袋ナット (3形, 細目)	M12 (P1.5)	1	
80	824-1207	頭付ピン	6×16	2	
81	040-0694	シュートキャップ操作ワイヤ		1	
82	705-1524	スプリング		1	
83	040-0941	スロットルワイヤ		1	
84	040-1271	クッションゴム		1	
85	902-4035-D	小形六角ボルト (小形N, SW付)	M8×30 (8T)	1	
86	916-6205	小形六角ナット	M8 (3種)	1	
87	902-2035	小形六角ボルト	M8×30	1	
88	916-2205	小形六角ナット	M8	6	
89	929-2205	平座金	M8	2	
90	705-4231	スプリング		1	
91	916-2204	六角ナット	M6	4	
92	901-4017	六角ボルト	M6×20 (8T)	1	
93	040-2260	セーフティクラッチ		1	
94	901-4019-C	六角ボルト (W付)	M8×30 (8T)	2	
95	902-6036	小形六角ボルト	M8×35 (全ネジ)	1	
96	040-2240	スライドステー		1	
97	040-2250	間座		1	
98	040-2230	ロッド		1	
99	834-1005	膜付グロメット	SG20A	1	
100	930-0273	割ピン	3×16	1	
101	040-2100	再始動スイッチ取付台		1	
102	902-2032-B	小形六角ボルト (SW付)	M8×16	1	
103	902-4037	小形六角ボルト	M8×40 (8T)	1	
104	806-8203	小形六角ナイロンナット	M8	1	
105	040-2420	ワイヤクリップ		5	
106	016-0070	ワイヤステー		1	
107	801-1206-B	六角ボルト (SW付)	W1/4×20	1	
108	016-0080	座金		1	
109	040-2440	テンションプーリ軸		1	
110	916-3206-F	六角ナット (W, SW付)	M10 (3種)	1	
111	040-1691	ブレーキシュー		1	
112	901-4017-D	六角ボルト (N, SW付)	M6×20 (8)	1	
113	824-1240	頭付ピン	12×50	1	



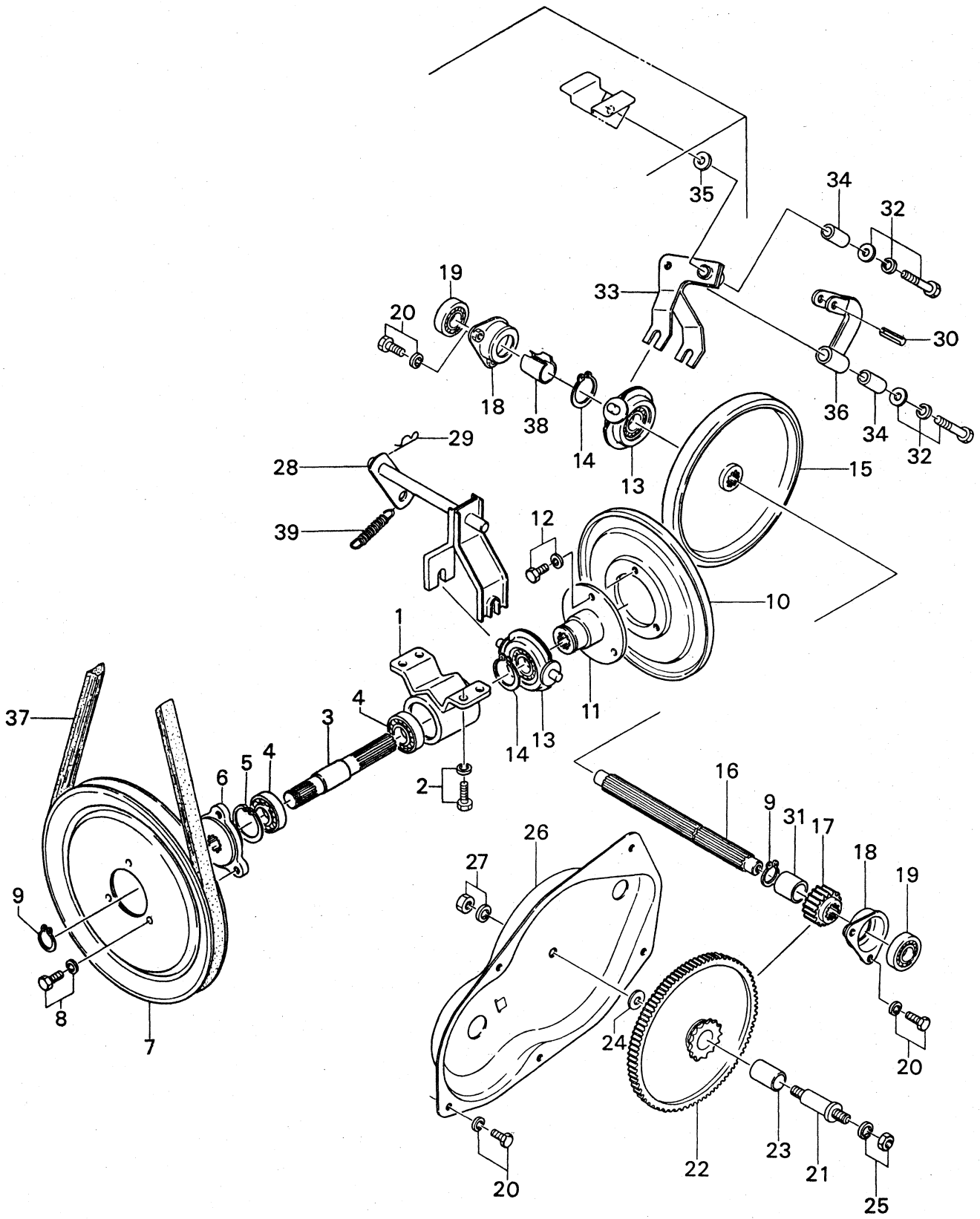
# 405-1 ブロワ, オーガ部



# ブロワ, オーガ部 405-1

見出No.	部品番号	部品名称	規格	個数	摘要
Ass'y	040-1005	オーガミッション Ass'y		1組	見出しNo.1~16, 39, 40含む
1	040-1412	ウォームギヤボックス (左)		1	
2	040-1422	ウォームギヤボックス (右)		1	
3	812-1008	シールワッシャ	WFS	1	
4	908-1248	⊕丸小ネジ	M8×12	1	
5	901-4019D	六角ボルト (N, SW付)	M6×30 (8T)	10	
6	929-4204	平座金 (大径)	M6	2	
7	040-0425	ブロワ軸		1	
8	941-1181	平行キー	5×5×44	1	
9	938-1104	ボールベアリング	6004	4	
10	929-1111	平座金 (小形丸)	M20	4	
11	702-3205	ウォームギヤ		1	
12	811-2114	オイルシール	TC20358	3	
13	040-0411	オーガ軸		1	
14	941-1199	平行キー	5×5×24	1	
15	702-4201	ウォームホイール		1	
16	040-1710	注油栓		1	
17	941-1106	平行キー	5×5×20	2	
18	040-0432	オーガボス		2	
19	910-4118	六角穴付止メネジ	M8×12	4	
20	901-4017-D	六角ボルト (N, SW付)	M6×20 (8T)	2	シャーボルト
21	040-0440R	オーガ (右)		1	
22	040-0440L	オーガ (左)		1	
23	031-0340	ベアリングケース		2	
24	938-1723	ボールベアリング	6203LLU	2	
25	936-1017	C形止メ輪	S-17	2	
26	902-2032-B	小形六角ボルト (SW付)	M8×16	4	
27	040-0451	ブロワ		1	
28	938-1724	ボールベアリング	6204LLU	1	
29	040-0470	ベアリングケース		1	
30	916-5205-B	小形六角ナット (SW付)	M8	2	
31	040-1802	スペーサ 20×54.5		1	
32	941-1208	平行キー	5×5×25	1	
33	704-2213	Vプーリ	7.5B-1	1	
34	040-0480	エンドプレート		1	
35	902-2032L-B	小形六角ボルト (SW付)	M8×16 (左)	1	
36	831-3335	Vベルト	LB-35 (レッド)	1	
37	941-1199	平行キー	5×5×24	1	
38	936-1020	C形止メ輪	S-20	1	
39	040-1441	座金		4	
40	040-1431	座金		2	
41	040-2480	スラストワッシャ		3	
42	040-2490	巻付防止カラー		1	
43	910-4109	六角穴付止メネジ	M6×10	1	
45	929-4204	平座金 (大径)	M6	1	
46	901-4015-B	六角ボルト (SW付)	M6×12 (8T)	3	
47	705-5245	スプリング		1	

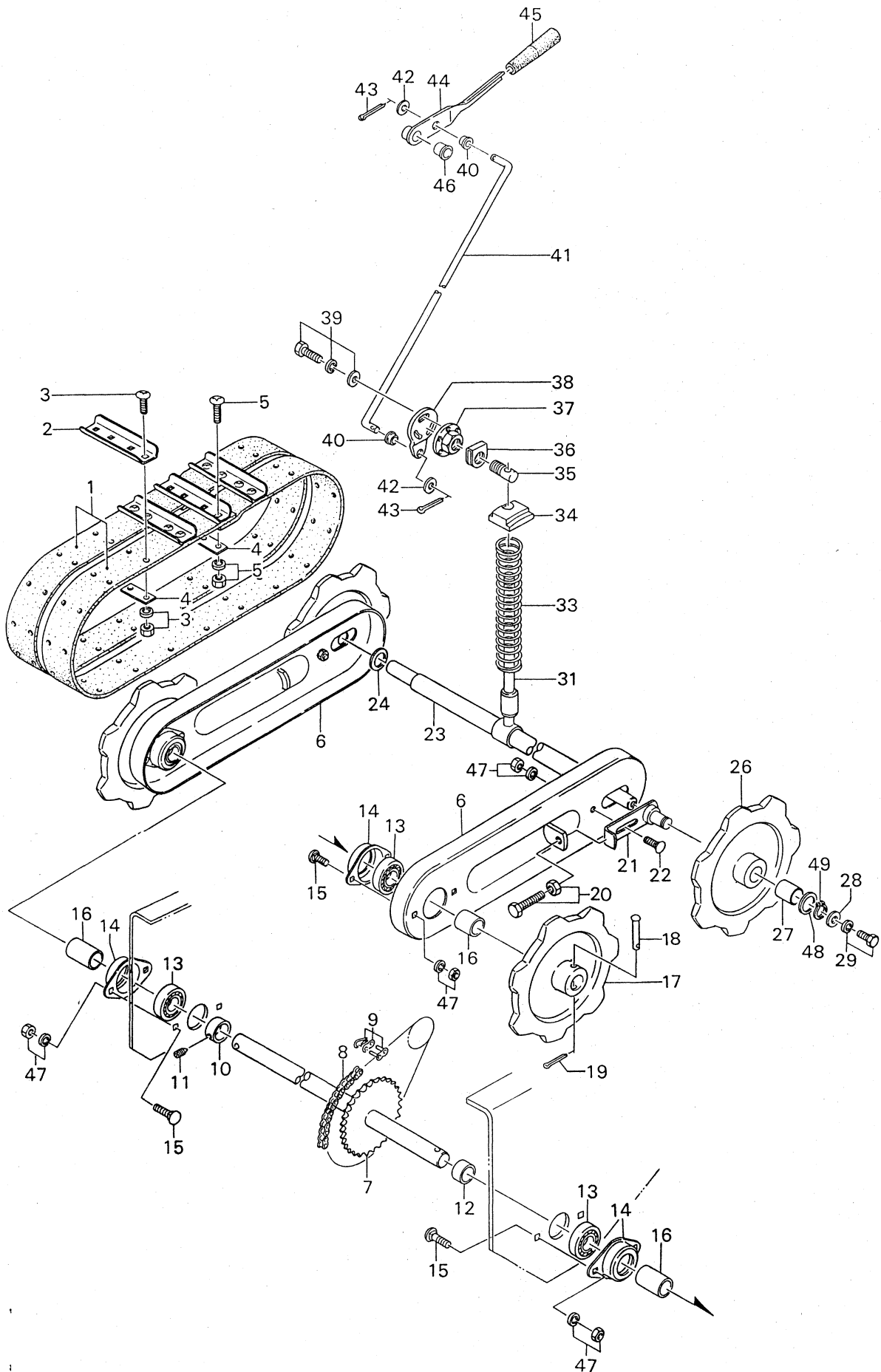
# 405-1 走行減速部



# 走行減速部 405-1

見出No.	部品番号	部品名称	規格	個数	摘要
1	040-0041	主軸々受		1	
2	902-4033-B	小形六角ボルト (SW付)	M8×20 (8T)	4	
3	040-0021	主軸		1	
4	938-1703	ボールベアリング	6003LLU	2	
5	936-2035	C形止メ輪	R-35	1	
6	040-0031	プーリボス		1	
7	704-1413	Vプーリ	7.5A-1	1	
8	902-2031-B	小形六角ボルト (SW付)	M8×12	3	
9	936-1017	C形止メ輪	S-12	2	
10	040-0051	フリクションディスク		1	
11	040-0061	フリクションディスクボス		1	
12	901-4015-B	六角ボルト (SW付)	M6×12 (8T)	3	
13	040-0130	トラニオン		2	
14	936-1025	C形止メ輪	S-25	2	
15	040-0071	フリクションリング		1	
16	040-0082	フリクションリング軸		1	
17	702-1305	ギヤ	Z17	1	
18	040-0101	フリクションリング軸々受		2	
19	938-1762	ボールベアリング	6202LLU	2	
20	901-4015-B	六角ボルト (SW付)	M6×12 (8T)	9	
21	040-0120	カウンタ軸		1	
22	040-0110	スプロケット付ギヤ	Z100×10T	1	
23	828-1212	ブッシュ	161825	1	
24	929-2209	平座金	M16	1	
25	916-5206-B	小形六角ナット (SW付)	M10	1	
26	040-0173	カバー		1	
27	916-6206-B	小形六角ナット (SW付)	M10 (3種)	1	
28	040-0150	クラッチホーク (走行)		1	
29	823-0204	松葉ピン	10×2.3	1	
30	931-3192	スプリングピン (W)	5×16, 3×16	1	
31	040-1570	スペーサ 17×22.5		1	
32	902-2037-F	小形六角ボルト (W, SW付)	M8×40	2	
33	040-0141	クラッチホーク (変速)		1	
34	040-1510	間座		2	
35	040-1520	座金		1	
36	040-1501	クラッチホーク作動アーム		1	
37	831-1333	Vベルト	LA-33 (レッド)	1	
38	040-1910	バックストッパ		1	
39	705-3215	スプリング		1	

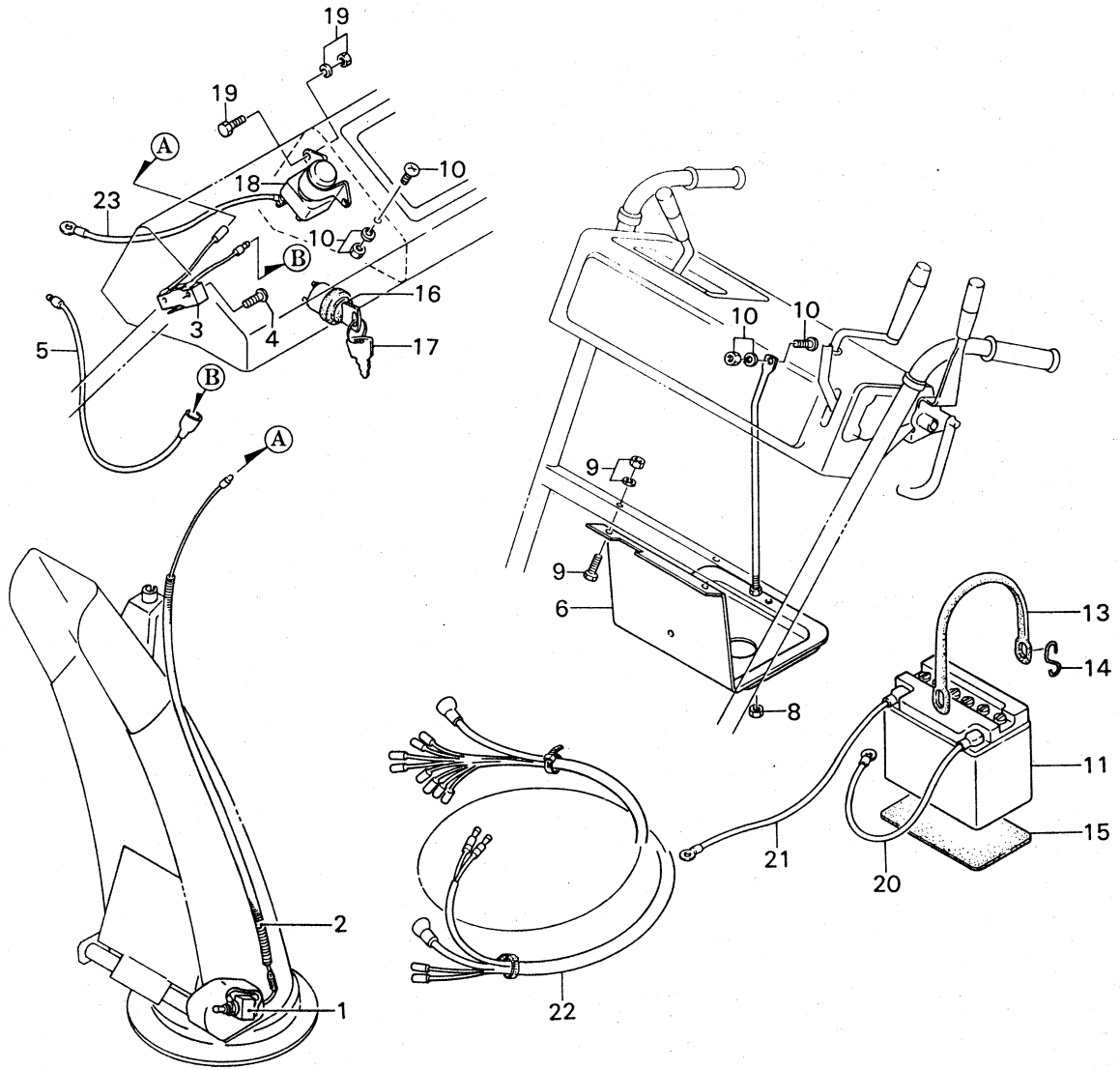
# 405-1 クローラ部



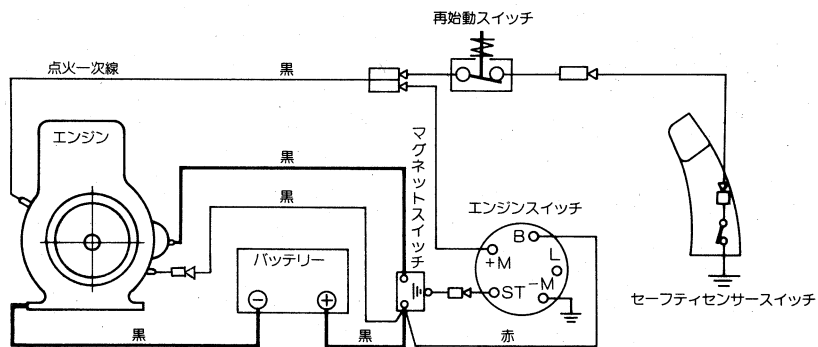
# クローラ部 405-1

見出No.	部品番号	部品名称	規格	個数	摘要	
Ass'y	040-1011	クローラ Ass'y		2組	見出No. 1~5含む        (ジョイント付)	
1	040-0331	クローラベルト		4		
2	040-0340	グリッパ		28		
3	908-4237-D	⊕トラス小ネジ (N, SW付)	M6 × 16	104		
4	908-4239-D	⊕トラス小ネジ (N, SW付)	M6 × 25	8		
5	040-1540	座金		56		
6	040-0301	クローラフレーム		2		
7	040-0182	クローラ駆動軸		1		
8	832-3142	ローラチェーン	# 40 - 42 ℓ	1		
9	832-0040	チェーンジョイント	# 40	1		
10	040-0270	カラー		1		
11	910-3118	六角穴付止メネジ	M8 × 12 (トガリ先)	1		
12	040-1550	スペーサ 20 × 9.5		1		
13	938-1724	ボールベアリング	6204LLU	4		
14	040-0470	ベアリングケース		4		
15	906-1222	角根丸頭ボルト	M8 × 16	8		
16	056-0490	スペーサ 20 × 18.5		4		
17	040-0312	クローラスプロケット		2		
18	824-1224	頭付ピン	8 × 60	2		
19	930-0230	割ピン	3 × 25	2		
20	902-6060-A	小形六角ボルト (小形N付)	M10 × 60 (全ネジ)	2		
21	040-1301	アイドラブラケット		2		
22	906-1223-D	角根丸頭ボルト	M8 × 20	2		
23	056-0261	アイドラ軸		1		
24	929-2210	平座金	M18	2		
26	040-0321	クローラスプロケット		2		
27	828-1120	ブッシュ	252830	2		
28	040-0293	エンドプレート		2		
29	902-4053-B	小形六角ボルト (SW付)	M10 × 25 (8T)	2		
31	040-1210	ステー		1		
33	706-1221	スプリング		1		
34	040-2010	バネ受け		1		
35	040-1220	ハンドルロックネジ		1		
36	040-2000	ハンドルロックネジ座金		1		
37	040-1230	ハンドルロックナット		1		
38	040-1241	ハンドルロック調節アーム		1		
39	902-4032-F	小形六角ボルト (W, SW付)	M8 × 16 (8T)	3		
40	040-1460	ブッシュ 10 × 10		2		
41	009-1262	ハンドルロック連結ロッド		1		
42	029-2206	平座金	M10	2		
43	930-0228	割ピン	3 × 20	2		
44	040-1283	ハンドルロックレバー		1		
45	822-1301	握り	呼び 10	1		
46	828-2114	ブッシュ	80F-1420	1		
47	916-4205-B	小形六角ナット (SW付)	M8	10		
48	009-2900	ワッシャ		2		
49	936-1025	C形止メ輪	S-25	2		

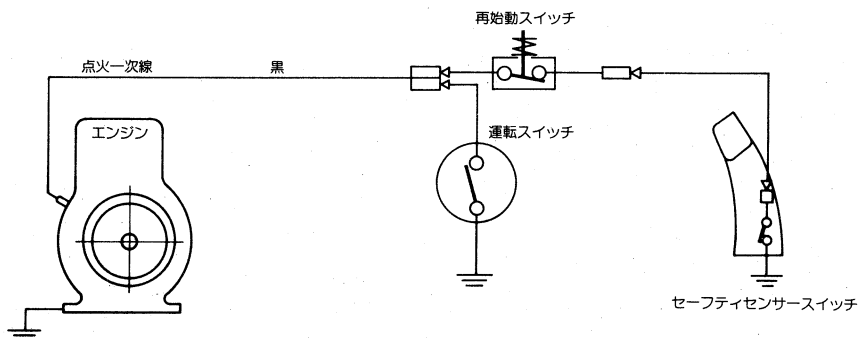
# 405-1 電装品部



## Y55-5S



## Y55-5



## 電装品部 405-1

見出No.	部品番号	部品名称	規格	個数	摘要
1	040-2140	スイッチ		1	
2	040-2290	センサースイッチ配線		1	
3	040-2130	再始動スイッチ		1	
4	908-1217	⊕なべ小ネジ	M4 × 25	2	
5	040-0952	コード		1	
6	041-0010	バッテリー台		1	Y55-5S用
7	041-0100	ステー		1	Y55-5S用
8	916-2204	六角ナット	M6	2	Y55-5S用
9	901-4015-D	六角ボルト (N, SW付)	M6 × 12 (8T)	2	Y55-5S用
10	908-4236-D	⊕トラス小ネジ (N, SW付)	M6 × 12	2	Y55-5S用
11	753-1007	バッテリー	GM14Z-3A	1	Y55-5S用
13	003-4550-1	バッテリー押え		1	Y55-5S用
14	003-4550-2	フック		2	Y55-5S用
15	041-0020	ゴムパッキン		1	Y55-5S用
16	752-1001	エンジンスイッチ		1	Y55-5S用(キー付)
17	752-1001K	エンジンキー		1	Y55-5S用
18	751-1001	マグネットスイッチ		1	Y55-5S用
19	901-4015-D	六角ボルト (N, SW付)	M6 × 12 (8T)	2	Y55-5S用
20	041-0050-2	ケーブル線+		1	Y55-5S用
21	041-0050-1	ケーブル線-		1	Y55-5S用
22	041-0050	配線		1	Y55-5S用
23	041-0050-3	ケーブル線 (マグネットスイッチ →セルモータ)		1	Y55-5S用



good new days

人間らしい美しい未来を

**ヤナセ**

総発売元 株式会社 ヤナセ  
商事事業部

東京都港区芝浦1-6-38 〒105  
電話 東京(03)3452-4311(大代表)

製造元 石狩造機株式会社