

YANASE

Ersatzteilliste

SCHNEEFRÄSE 7-9G

Seriennummer:

AM10 _ _ _ _

AM10

スロースロワ

7-9G

部 品 表

製造番号

AM10 □□□□

ヤナセ

部品表の利用方法について

構成

この部品表は本体、エンジンの二部で構成されています。

摘要

摘要欄には一般規格、名称などを記載しています。

発注単位

発注単位欄に記載されている数字は、ご注文いただく際の単位数量を示しております。ここに示された数量を一単位として袋又は箱に入っておりますので、単位数量の倍数にてご注文下さるようお願い致します。

標準工数

標準工数欄に記載されている数字は、部品交換時の標準的な工数（時間）です。@は1部品もしくは1セットでの標準工数です。

エンジン

図解で枠に囲まれている場合はアッセンブリー部品です。また、個々の部品が必要であれば見出し番号の付されている物に限り供給可能です。

部品番号は改良のため、変更することがあります。部品価格表で部品番号変更の有無をご確認願います。

(例)

Part No.	List Price	Description	Dispo. Code
93053	130	Use95162	C

(この場合 93053 の部品番号は 95162 に変更されたことを示します。もし 93053 の在庫があれば、これを優先して使用し、在庫がない場合 95162 を使用します。)

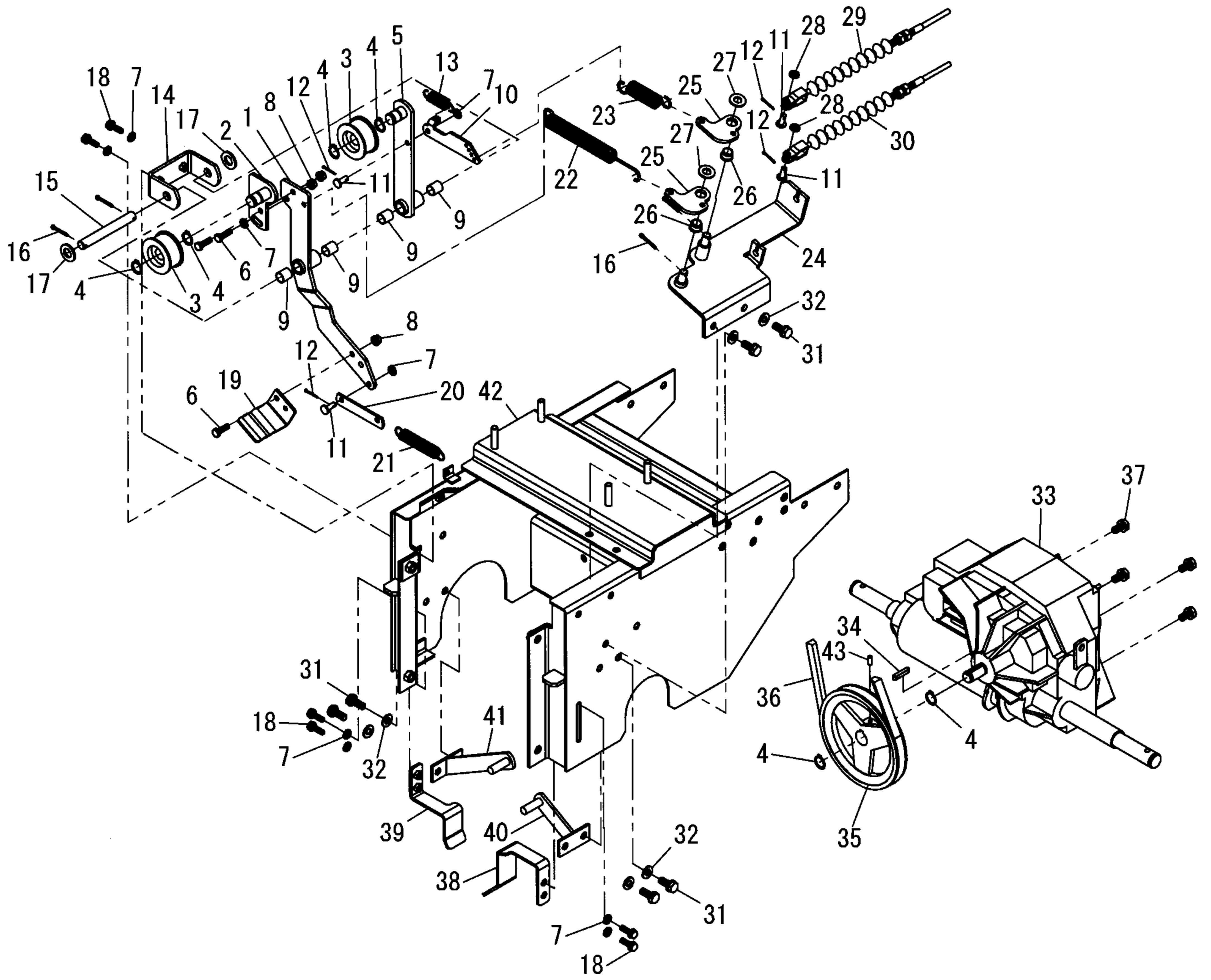
改訂履歴

本 体

AM10 □□□□

動力伝達部.....	2～3
走行部.....	4～5
シュート・オーガケース部	6～7
エンジン・ハンドル部.....	8～9
コントロール部.....	10～13
オーガ部.....	14～15
電 装 部.....	16～17
ステッカ部.....	18～19

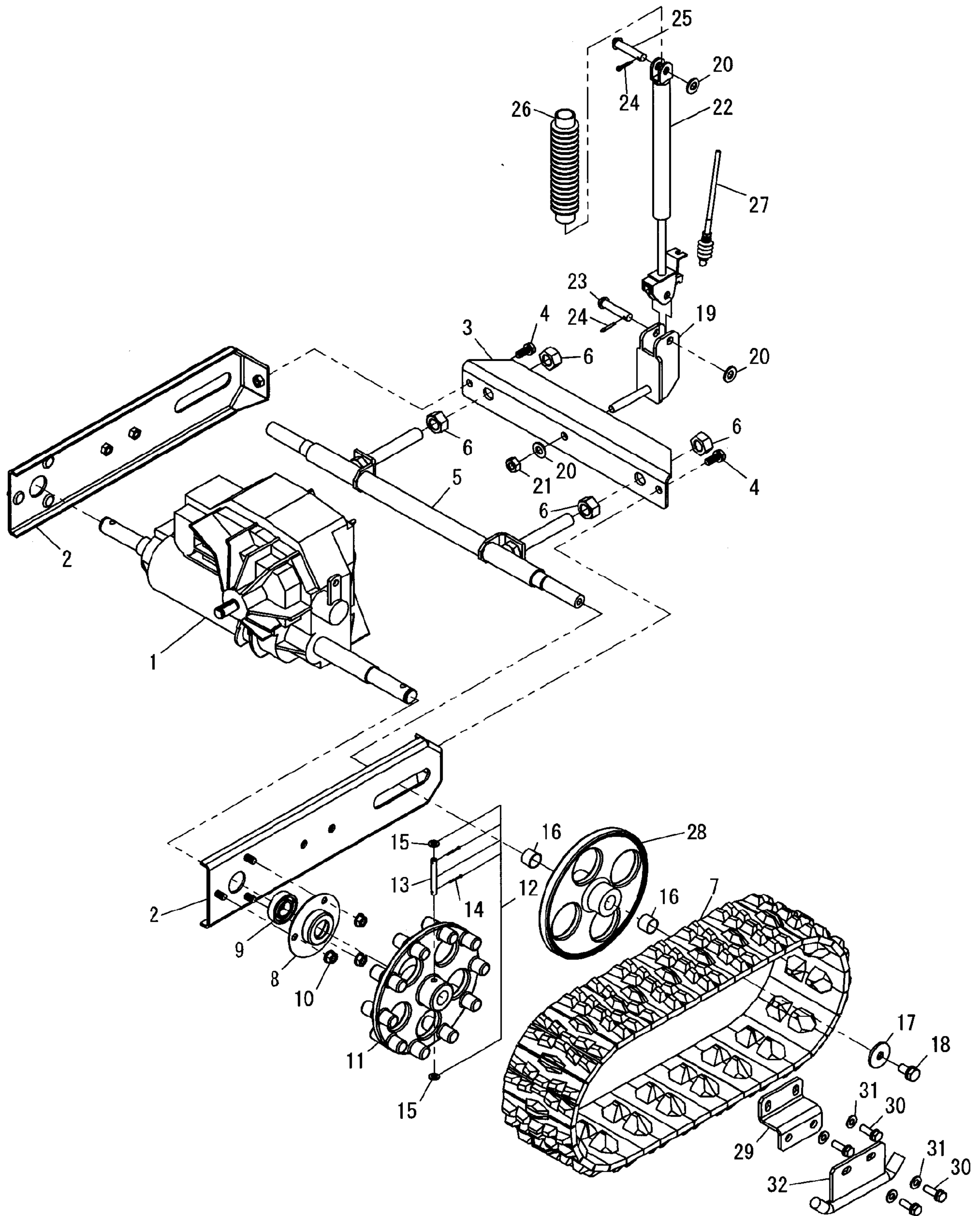
AM10 動力伝達部



動力伝達部 AM10

見出No	部品番号	部品名称	摘要	個数	標準工数
1	30287-56161	テンションアーム(プロワ)		1	0.2
2	30287-56221	テンションプーリ軸		1	
3	53372-79811	テンションプーリ	B45T	2	0.1
4	04612-10150	軸用トメワ	S-15	6	
5	30287-23311	テンションアーム(走行)		1	0.2
6	01055-50620	六角ボルト	M6×20	3	
7	04015-50060	平座金	6×18×1.2	7	
8	02024-50060	サラ座ナット	M6	3	
9	0897121415	ドライスター	70B-1215	4	
10	30287-23321	走行戻シロッド		1	
11	05661-50616	シテンピンB	φ6×16	4	
12	05511-50215	ワリピン	φ2×15	4	
13	30187-57221	ヒキバネ14-11-52		1	0.2
14	30287-23112	テンションアームブラケット		1	
15	30287-23121	テンションアーム支点軸		1	
16	05511-50320	ワリピン	φ3×20	4	
17	04013-50120	平座金	12×26×2.3	2	
18	01125-50616	SWボルト	M6×16	6	
19	084-1690	プレーキシュー		1	0.3
20	30287-56191	オーガ戻シロッド		1	
21	30287-56141	ヒキバネ(プロワブレーキ)		1	0.2
22	30187-56111	ヒキバネ3-16-186		1	0.2
23	30187-23161	ヒキバネ23-16-74		1	0.2
24	30287-46311	レバーポストブラケット		1	0.5
25	30287-46321	レバーポスト		2	0.2
26	040-1460	プッシュ10×10		2	0.2
27	04013-50100	平座金	10×22×1.6	2	
28	04013-50060	平座金	6×13×1.0	2	
29	084-3600	走行クラッチワイヤ		1	
30	084-3593	オーガクラッチワイヤ		1	
31	01125-50820	小形六角ボルト(SW付)	M8×20	6	
32	04013-50080	平座金	8×18×1.6	6	
33	30187-15101	ミッション	SB-10	1	1.5
34	05710-00520	片丸キー	5×5×20	1	
35	30287-15121	HSTプーリ		1	0.5
36	07510-10037	Vベルト	LA-37	1	0.3
37	01125-50816	小形六角ボルト(SW付)	M8×16	4	
38	30287-56171	ベルト受左		1	
39	30287-56181	ベルト受右		1	
40	30287-23351	走行ベルトオサエ左		1	
41	30287-23361	走行ベルトオサエ右		1	
42	30287-13113	フレーム		1	2
43	03456-10512	六角穴付止めネジ	M5×12	1	

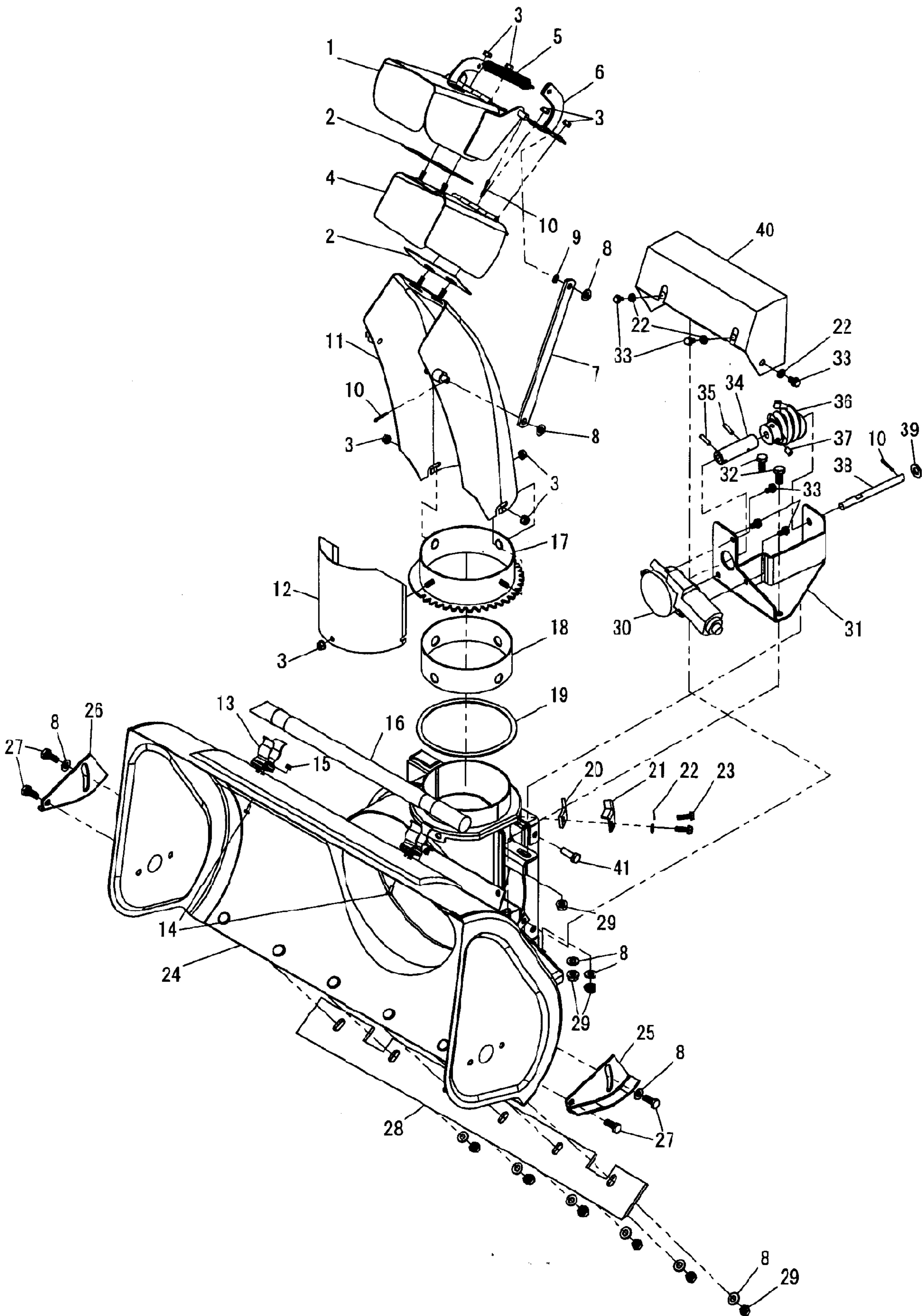
AM10 走行部



走行部 AM10

見出No	部品番号	部品名称	摘要	個数	標準工数
1	30187-15101	ミッション	SB-10	1	
2	30287-11111	トラックフレーム		2	1
3	30287-11211	トラックフレームジョイント		1	0.5
4	01125-50820	小形六角ボルト(SW付)	M8×20	2	
5	30287-12142	遊動ホイール軸		1	0.5
6	02153-50160	六角ナット	M16	4	
7	30187-11311	ゴムクローラ	120W×20L×60P	2	0.3
8	30187-11141	ベアリングケース		2	0.2
9	08141-16004	ボールベアリング	6004LLU	2	
10	02124-50080	サラ座ナット	M8	6	
11	30287-11161	駆動スプロケット		2	0.3
12	30287-11201	シャジクピンAssy		2	
13	30287-11171	シャジクピン		2	
14	05511-50215	ワリピン	φ2×15	4	
15	04013-50060	平座金	6×13×1.0	4	
16	0897182025	ドライスター	70B-1825	4	
17	04016-50100	エンドプレート	10×35×3.2	2	
18	01125-51020	小形六角ボルト(SW付)	M10×20	2	
19	30287-49131	昇降シリンダ受下		1	0.2
20	04013-50100	平座金	10×22×1.6	3	
21	02556-50100	タフロックナット	M10	1	
22	30287-49111	フリーロック		1	0.5
23	05651-51045	シテンピンA	φ10×45	1	
24	05511-50320	ワリピン	φ3×20	2	
25	05651-51040	シテンピンA	φ10×40	1	
26	30287-49141	ジャバラ		1	
27	30287-46421	昇降ワイヤ		1	0.3
28	30287-12131	遊動ホイール		2	
29	30287-12221	クローラガイド取付金具		2	
30	01125-50825	小形六角ボルト(SW付)		8	
31	04013-50080	平座金		8	
32	30287-12211	クローラガイド		2	

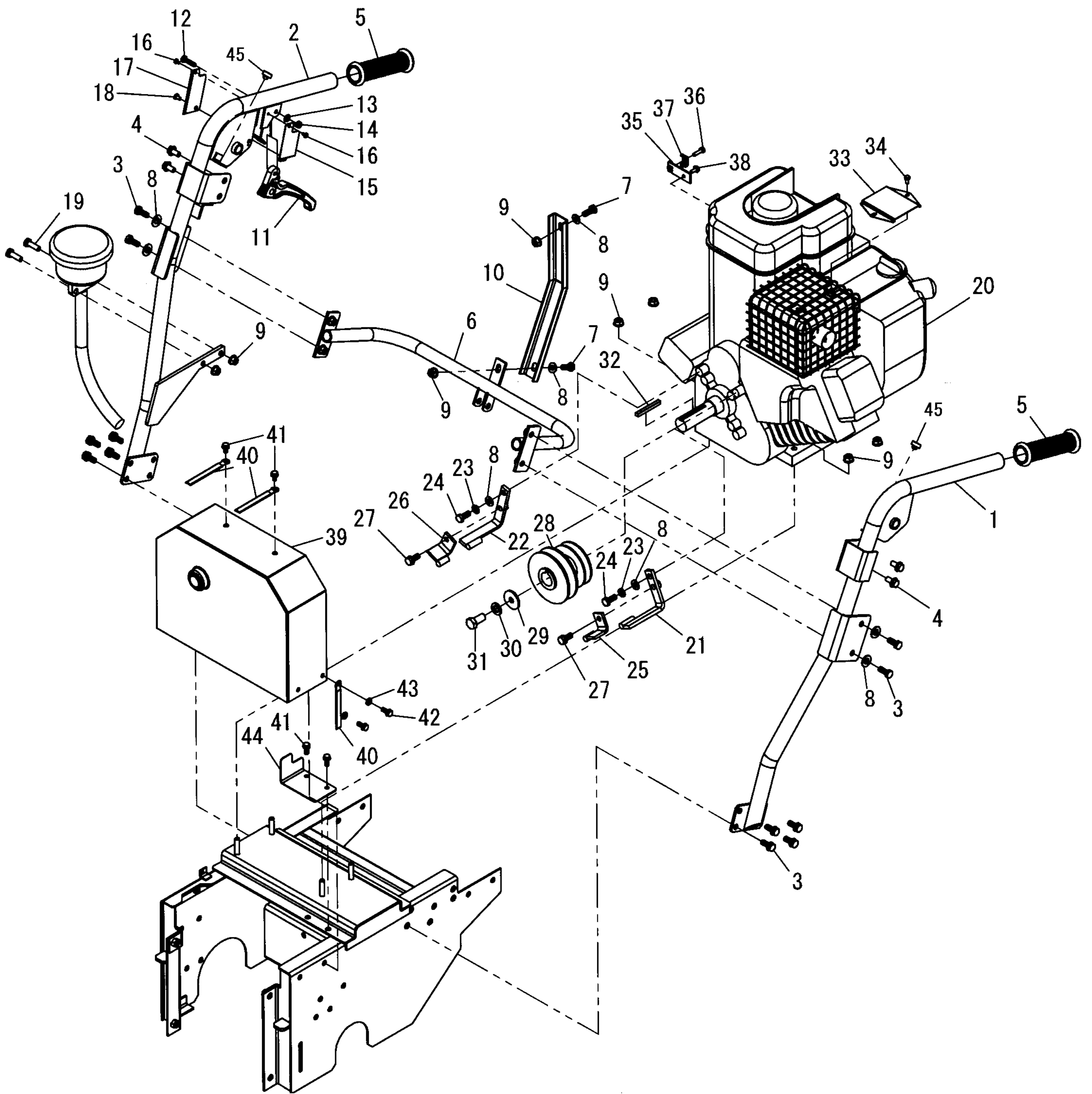
AM10 シュート・オーガケース部



シュート・オーガケース部 AM10

見出No	部品番号	部品名称	摘要	個数	標準工数
1	30287-57211	シュートキャップ1		1	0.1
2	30287-57191	シュートキャップパッキン		2	0.1
3	02024-50060	サラ座ナット	M6	8	
4	30287-57311	シュートキャップ2		1	0.1
5	30287-57221	ヒキバネ(シュートキャップ)		1	0.1
6	30287-57231	バネ掛		1	0.1
7	061-6250	ステー		2	0.2
8	04013-50080	平座金	8×18×1.6	14	
9	807-1004	波座金		4	
10	05511-50320	割ピン	φ3×20	5	
11	30287-57111	シュート		1	0.2
12	30287-57411	集雪ガイド		1	0.1
13	040-2670	木棒受金具		2	0.1
14	03054-50410	ナベコネジ(ナイロック付)	M4×10	2	
15	02024-50040	サラ座ナット	M4	2	
16	040-1720	木棒		1	
17	30287-58111	シュート取付台		1	0.5
18	30287-58131	シュート軸受(横)		1	0.1
19	30187-58141	シュート軸受(下)		1	0.1
20	30287-58151	シュートクリップ座金		3	0.1
21	30287-58121	シュートクリップ		3	0.1
22	04015-50060	平座金	6×18×1.2	9	
23	01025-50616	六角ボルト(SW付)	M6×16	6	
24	30287-53312	オーガブロワケース		1	1
25	084-4520	ソリ左		1	0.2
26	084-4540	ソリ右		1	0.2
27	01125-50820	小形六角ボルト(SW付)	M8×20	4	
28	30187-53321	スクレーパ		1	0.6
29	02124-50080	サラ座ナット	M8	9	
30	082-8620	モータ		1	0.4
31	30287-82211	モータブラケット		1	0.5
32	01155-50820	小形六角ボルト	M8×20	2	
33	01025-50612	六角ボルト(SW付)	M6×12	6	
34	30287-59211	シュート回転軸ジョイント		1	0.2
35	05411-10420	スプリングピン	φ4×20	2	
36	30287-57161	ウォームギヤ(シュート回動用)		1	0.3
37	03456-10812	六角穴付止ネジ	M8×12	2	
38	30287-59111	シュート回転軸		1	0.2
39	04013-50100	平座金	10×22×1.6	1	
40	30287-86111	モータカバー		1	0.3
41	01125-50825	小型六角ボルト(SW付)	M8×25	4	
42					

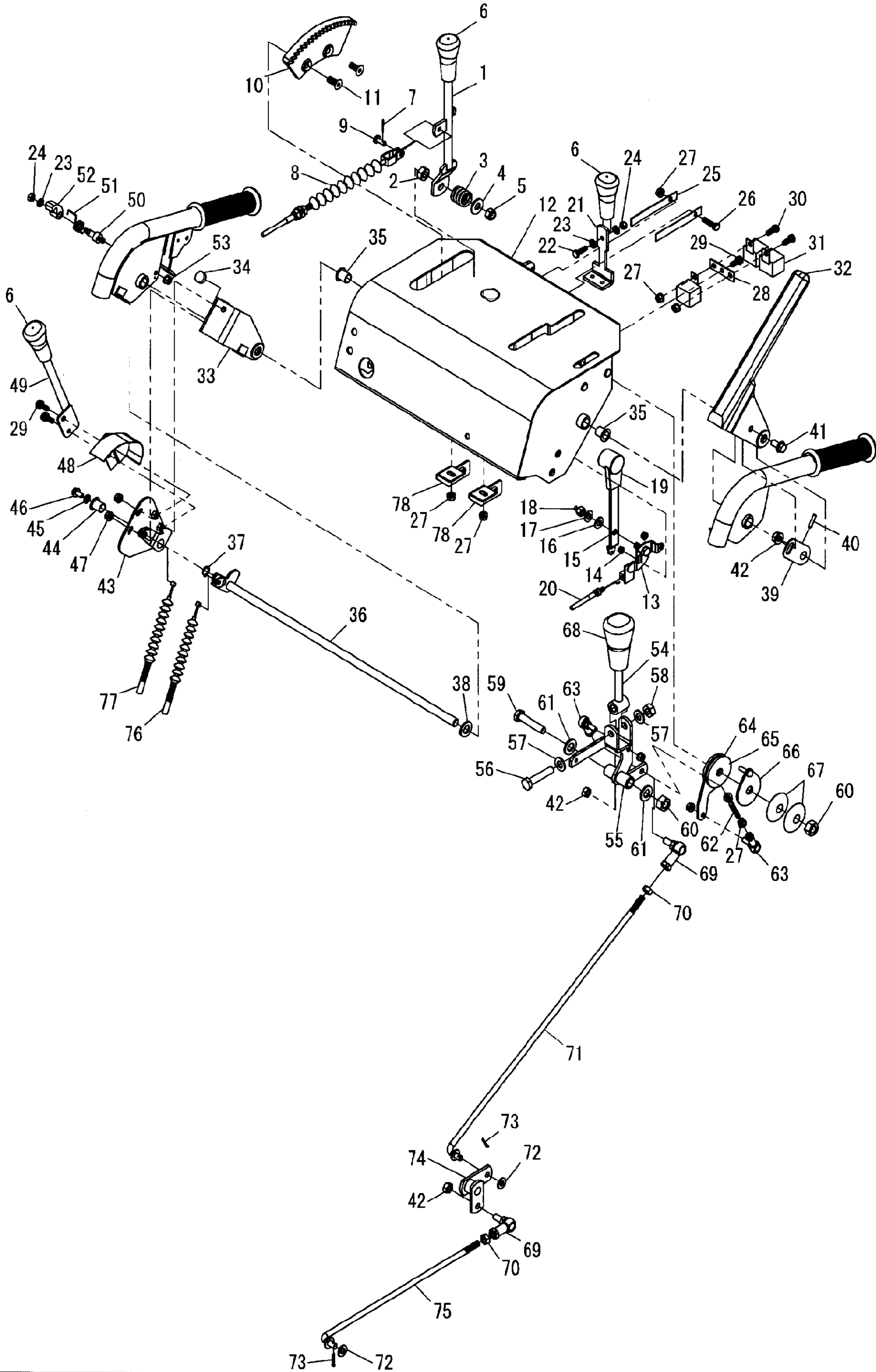
AM10 エンジン・ハンドル部



エンジン・ハンドル部 AM10

見出No	部品番号	部品名称	摘要	個数	標準工数
1	30287-13511	ハンドル左		1	0.3
2	30287-13521	ハンドル右		1	0.4
3	01125-50820	小形六角ボルト(SW付)	M8×20	10	
4	01453-90816	フランジ付六角ボルト	M8×16	4	
5	084-3070	ハンドルグリップ		2	0.1
6	30287-49121	昇降シリンダ受		1	0.4
7	01155-50820	小形六角ボルト	M8×20	6	
8	04013-50080	平座金	8×18×1.6	8	
9	02124-50080	サラ座ナット	M8	12	
10	30287-34151	操作盤ステー		1	0.2
11	30287-46411	オーガ調整レバー		1	0.2
12	01055-50625	六角ボルト	M6×25	1	
13	04013-50060	平座金	6×13×1.0	1	
14	02556-50060	タフロックナット	M6	1	
15	30287-84611	昇降ワイヤカバー A		1	0.1
16	03024-50406	ナベコネジ	M4×6	2	
17	30287-84621	昇降ワイヤカバー B		1	0.1
18	03024-50508	ナベコネジ	M5×8	1	
19	01155-50825	小形六角ボルト	M8×25	2	
20	084-1513	エンジン		1	1
21	30287-63121	誘導金具左		1	0.2
22	30287-63131	誘導金具右		1	0.2
23	04512-50080	バネ座金	M8	2	
24	801-2257	六角ボルト	5/16-24UNF×20	2	
25	30287-63141	遊動金具(走行左)		1	0.2
26	30287-63151	遊動金具(走行右)		1	0.2
27	01025-50820	六角ボルト	M8×20	2	
28	30287-63111	エンジンプーリ		1	0.3
29	081-0172	エンドプレート		1	
30	04512-50120	バネ座金	M12	1	
31	801-2255	六角ボルト	7/16-20UNF×25	1	
32	941-2393	平行キー(両角)	1/4×1/4×55	1	
33	084-4590	マフラー高温注意票		1	0.1
34		マフラーガード取付スクリュ	エンジン部品	2	
35	086-1370	ワイヤプレート	エンジン部品	1	
36	915-2004	十字穴付六角ボルト	M5×16	1	
37		ケーシングクランプ	エンジン部品	1	
38		ナベコネジ	エンジン部品	1	
39	30287-84111	ベルトカバー		1	0.3
40	061-9520	配線押エ	φ6用	3	
41	01025-50612	六角ボルト(SW付)	M6×12	2	
42	01025-50616	六角ボルト(SW付)	M6×16	4	
43	04015-50060	平座金	6×18×1.2	4	
44	30287-84122	ベルトカバー 2		1	0.2
45	56591-31121	差込バンパー		2	

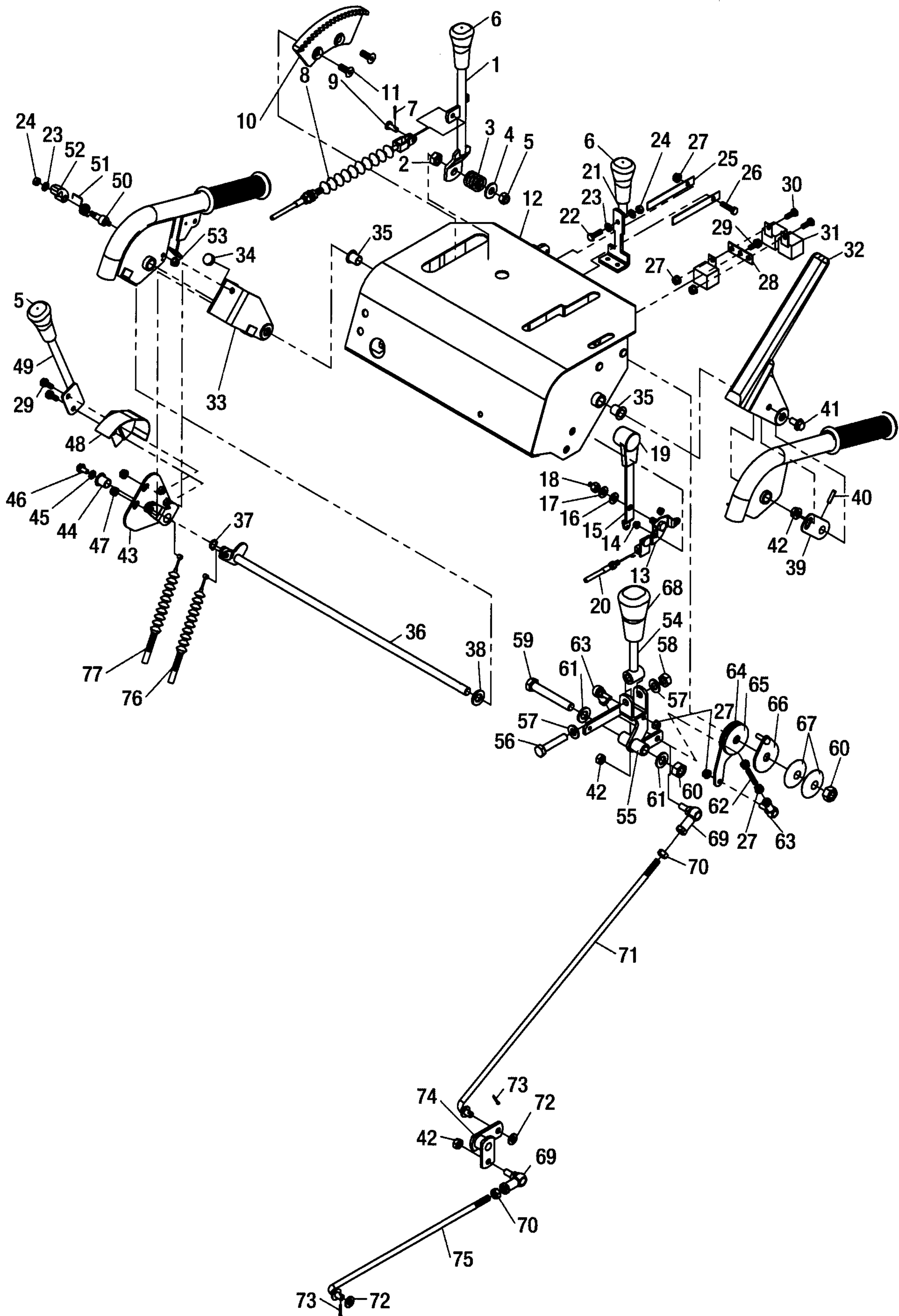
AM10 コントロール部



コントロール部 AM10

見出No	部品番号	部品名称	摘要	個数	標準工数
1	30287-48111	シュート上下レバー		1	0.2
2	02153-50100	小形六角ナット	M10	1	
3	706-1210	圧縮スプリング		1	
4	929-4206	平座金	10×24×2.3	1	
5	02551-50100	Uナット	M10	1	
6	081-3930	ニギリ 12-40 矢クロ		1	
7	05511-50215	ワリピン	φ2×15	1	
8	084-0073	シュート上下ワイヤ		1	0.2
9	05611-50616	シテンピンB	φ6×16	1	
10	050-4131	セクター		1	0.2
11	03053-50820	六角穴付サラコネジ	M8×20	2	
12	30287-31112	操作盤		1	2
13	083-3520	スロットルレバーブラケット		1	0.2
14	02024-50050	サラ座ナット	M5	2	
15	084-3510	スロットルレバー		1	0.2
16	04013-50080	平座金	8×18×1.6	1	
17	04516-10080	皿バネ座金		1	
18	02557-50080	ナイロンナット	M8	1	
19	822-6301	ニギリ 呼鳴(黒)		1	
20	086-1361	スロットルワイヤ		1	0.3
21	30287-32141	シュート旋回レバー		1	0.2
22	01055-50620	六角ボルト	M6×20	1	
23	04013-50060	平座金	6×13×1.0	2	
24	02557-50060	タフロックナット	M6	1	
25	30287-32131	シュート旋回戻シバネ		2	0.1
26	01055-50625	六角ボルト	M6×25	1	
27	02024-50060	サラ座ナット	M6	5	
28	30287-31221	リレー取付プレート		1	0.2
29	01025-50616	六角ボルト(SW付)	M6×16	1	
30	01055-50616	六角ボルト	M6×16	2	
31	33174-81391	リレー	J06-1CS1S-D1	3	
32	084-3200	レバークラッチ(走行)		1	0.2
33	30287-46141	オーガクラッチサポート		1	0.1
34	56591-31121	差込バンパー		1	
35	0890121415	フランジブッシュ	80F-1215	2	
36	084-3221	クラッチレバー軸		1	0.5
37	04612-10120	軸用トメワ	S-12	1	
38	04012-50120	平座金	12×22×2.3	1	
39	084-3231	レバーサポート		1	0.2
40	05412-10520	スプリングピン	φ5×20	1	
41	01453-50816	フランジ付六角ボルト(黒)	M8×16	1	
42	02124-50080	サラ座ナット	M8	3	
43	084-3271	カムロックボス		1	
44	828-2192	フランジブッシュ	80F-1220	1	
45	04012-50060	平座金	6×18×1.6	1	
46	01453-50612	フランジ付六角ボルト(黒)	M6×12	1	
47	02027-50060	フランジ付六角ナット(黒)	M6	2	
48	084-3280	クラッチカバー		1	0.1
49	30287-46112	オーガクラッチレバー		1	0.1
50	084-3260	ラチェットレバー軸		1	0.2

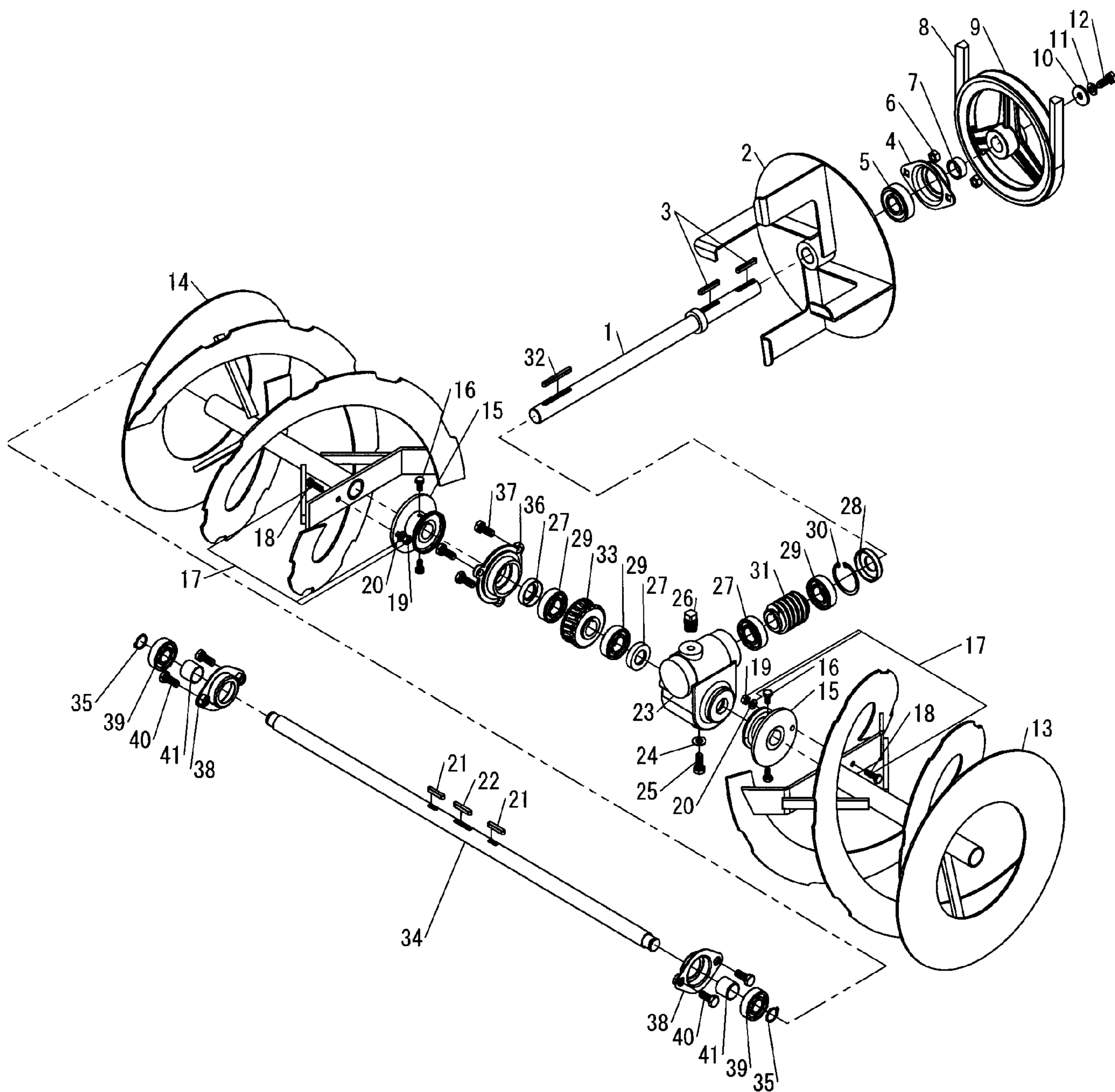
AM10 コントロール部



コントロール部 AM10

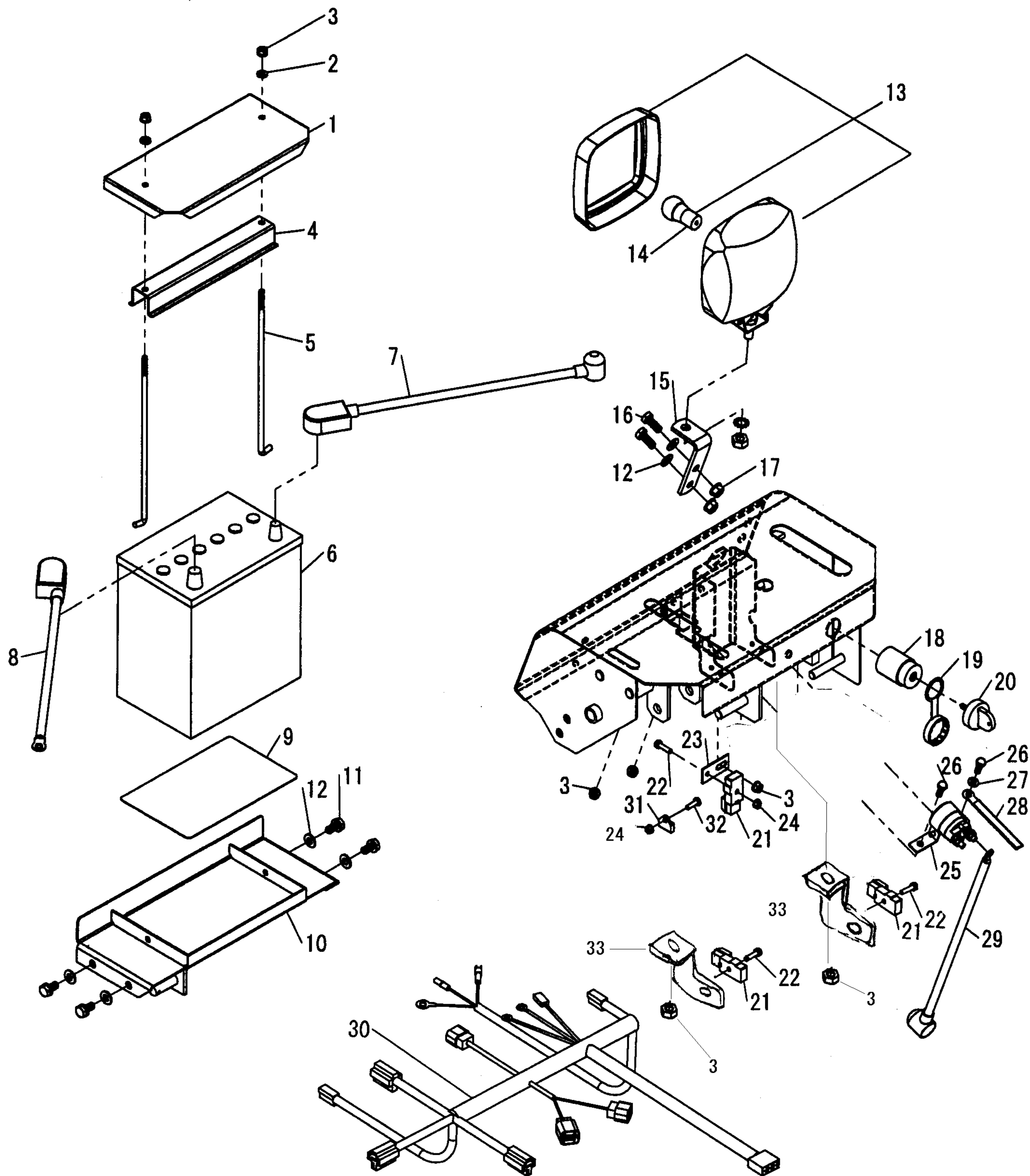
見出No	部品番号	部品名称	摘要	個数	標準工数
51	084-3250	スプリング(ラチェット)		1	0.1
52	084-3240	ラチェットレバー		1	0.1
53	02053-50060	六角ナット(SW付)	M6	1	
54	30287-41121	主変速レバー B		1	0.2
55	30287-41111	主変速レバー A		1	0.2
56	01154-51050	小形六角ボルト	M10×50	1	
57	04013-50100	平座金	10×22×1.6	2	
58	02556-50100	タフロックナット	M10	1	
59	01053-51280	六角ボルト	M12×80	1	
60	02558-50120	ナイロンナット	M12	1	
61	04013-50120	平座金	12×26×2.3	2	
62	084-3430	レバー調整ロッド		1	0.2
63	835-2554	ロッドエンド(L型)		2	
64	061-3441	レバー調整アーム		1	0.1
65	061-3441B	摩擦板		2	0.1
66	061-3650	フリクションプレート		1	0.1
67	005-4540	皿バネ		1	
68	082-3490	ニギリ12-50矢アカ		1	
69	081-7230	ロッドエンド(L型)		2	
70	02153-50080	小形六角ナット	M8	2	
71	30287-41311	中立調整ロッド		1	0.2
72	04013-50080	平座金	8×18×1.6	2	
73	05511-52515	ワリピン	φ2.5×15	2	
74	30287-41411	主変速アーム		1	0.3
75	30287-41511	主変速ロッド		1	0.5
76	084-3600	走行クラッチワイヤ		1	0.5
77	084-3593	オーガクラッチワイヤ		1	0.5

AM10 オーガ部



オーガ部 AM10

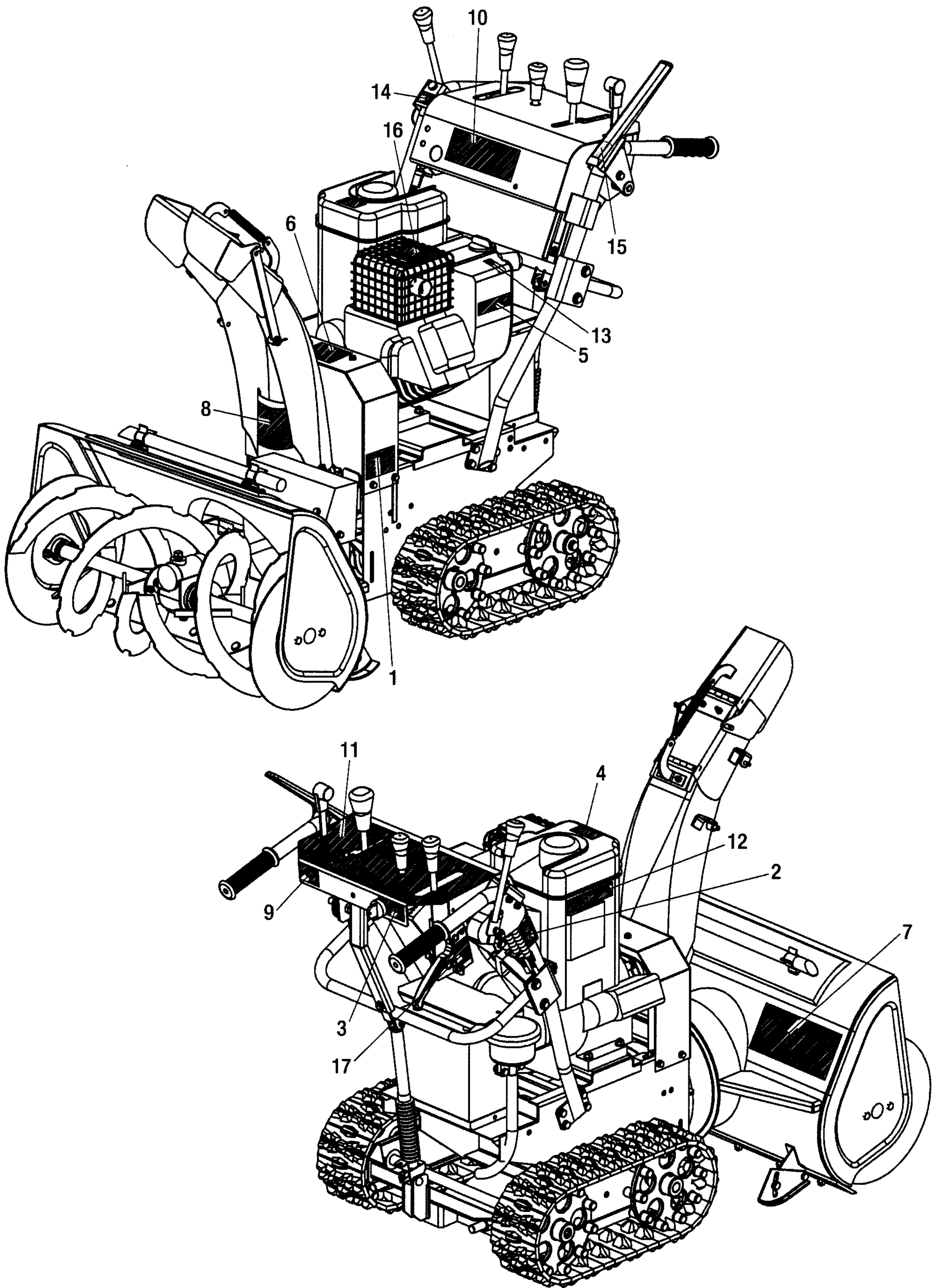
見出No.	部品番号	部品名称	摘要	個数	標準工数
1	30287-55151	ブロワ軸		1	1.5
2	30287-55111	ブロワ		1	1
3	05712-00535	両丸キー	5×5×35	2	
4	040-0470	ベアリングケース		1	
5	08141-06204	ボールベアリング	6204LLU	1	
6	02124-50080	サラ座ナット	M8	2	
7	30187-55171	ブロワプーリスペーサ		1	
8	07511-10039	Vベルト	LB-39レッド	1	0.5
9	30187-55161	ブロワプーリ		1	1
10	04015-50080	平座金	8×26×3.2	1	
11	04517-50080	バネ座金(左)	M8L	1	
12	01185-50820	六角ボルト(左ねじ)	M8L×25(7T)	1	
13	30287-54111	オーガ左		1	1.2
14	30287-54121	オーガ右		1	1.2
15	30287-54311	オーガボス		2	1.5
16	01055-50612	六角ボルト	M6×12	4	
17	30287-54201	シャーボルト Assy		2	
18	01052-50620	六角ボルト	M6×20(4T)	2	
19	02053-50060	六角ナット	M6	2	
20	04512-50060	バネ座金	M6	2	
21	05712-05515	両丸キー	5×5×15	2	
22	05712-05530	両丸キー	5×5×30	1	
23	30287-51111	ウォームギヤボックス		1	2
24	04714-00080	銅パッキン	M8	1	
25	01055-50812	小形六角ボルト	M8×12	1	
26	06312-30308	プラグ	PT3/8	1	
27	0950-203508	オイルシール	TC20358	2	
28	0950-204208	オイルシール	TC20428	1	
29	08101-06004	ボールベアリング	6004	4	
30	04611-10420	穴用トメワ	R-42	1	
31	30287-51321	ウォーム		1	1.7
32	05712-00550	両丸キー	5×5×50	1	
33	30287-51311	ウォームホイール		1	2
34	30287-54211	オーガ軸		1	2
35	04612-10170	軸用トメワ	S-17	2	
36	30187-51121	ウォームホイール軸軸受		1	1.7
37	01125-50820	小形六角ボルト(SW付)	M8×20	3	
38	031-0340	ベアリングケース		2	1.2
39	08141-16203	ボールベアリング	6203LLU	2	
40	01125-50816	小形六角ボルト(SW付)	M8×16	4	
41	0890202320	ブッシュ	80B-2020	2	



電装部 AM10

見出No	部品番号	部品名称	摘要	個数	標準工数
1	084-8473	バッテリー押エカバー		1	0.1
2	04013-50060	平座金	6×13×1.0	5	
3	02024-50060	サラ座ナット	M6	2	
4	085-8430	バッテリー押エ		1	0.2
5	30287-81321	バッテリー押エボルト		2	
6	753-1113	バッテリー	40B19L	1	
7	085-8071	バッテリー(+)ケーブル		1	
8	085-8041	バッテリー(-)ケーブル		1	
9	006-0020	バッテリーゴムパッキン		1	
10	30287-81311	バッテリー台		1	
11	01125-50816	小形六角ボルト(SW付)	M8×16	4	
12	04013-50080	平座金	8×18×1.6	6	
13	31284-81151	ライトASSY		1	
14	31284-81171	電球	12V21W	1	0.1
15	30287-13531	ライトステー		1	
16	01155-50820	小形六角ボルト	M8×20	2	
17	02124-50080	サラ座ナット	M8	2	
18	081-8310	エンジンスイッチ(キー付)		1	0.1
19	752-1004-2	エンジンスイッチカバー		1	
20	752-1004K	エンジンキー		1	
21	086-0510	変速レバースイッチ		3	0.2
22	908-1225	十字穴付六角ボルト(SW付)	M5×20	3	
23	30287-31211	スイッチプレート		1	
24	02024-50050	サラ座ナット	M5	4	
25	ESB0082	マグネットスイッチ		1	0.3
26	01055-50616	六角ボルト	M6×16	2	
27	04013-50060	平座金	6×13×1.0	1	
28	061-9520	配線押エ	φ6	1	
29	068-8041	スタータケーブル線		1	
30	30287-81112	ハーネス		1	1
31	086-0520	変速レバースイッチマグネット		3	
32	03054-50516	ナベ小ネジ	M5×16	3	
33	30287-31231	スイッチプレート2		2	

AM10 ステッカ部



ステッカ部 AM10

見出No	部品番号	部品名称	摘要	個数	標準工数
1	30287-87291	ステッカ(Vベルト一覽)		1	
2	084-9150	ステッカ(注油マーク)		1	
3	30287-87331	ステッカ(キースイッチ)		1	
4	E000040	警告ラベル(給油)		1	
5	E000042	警告ラベル(排ガス)		1	
6	S9999-0007	警告ラベル(カバー)		1	
7	S9999-0009-1	警告ラベル(オーガ危険マーク)		1	
8	S9999-0010	警告ラベル(ブロワ危険マーク)		1	
9	79G-AM10	ステッカ(製造No)		1	
10	79G03-AM08	ステッカ(7-9G)		1	
11	79G01-AM08	ステッカ(操作パネル)		1	
12	E000062	ステッカ(オイル取扱注意)		1	
13	E000064-1	ステッカ(プライマボタン)		1	
14	S9999-0065-1	ステッカ(除雪クラッチ)		1	
15	S9999-0066	ステッカ(走行クラッチ)		1	
16	S9999-0038	ステッカ(マフラー高温注意)		1	
17	S9999-0063	ステッカ(オーガ調整)		1	

エンジン

モデル 20P237 タイプ 0126-E1

この除雪機エンジンの部品番号は番号の前に E がつきます。
従って 791965 は E791965 となります。

エンジンモデル番号の見方

〔例〕 20B437 エンジンの場合

MODEL	20B437
TYPE	0112E1
CODE	060523YD

このエンジンのモデル番号は **20B437** です。

タイプ番号は **0112E1** ですが **0112** と見なしてください。

コード番号は **060523YD** です。
部品表で見る場合は
06052300 と見なしてください。





Illustrated Parts List

Model Series

model 20P237
type 0126-E1

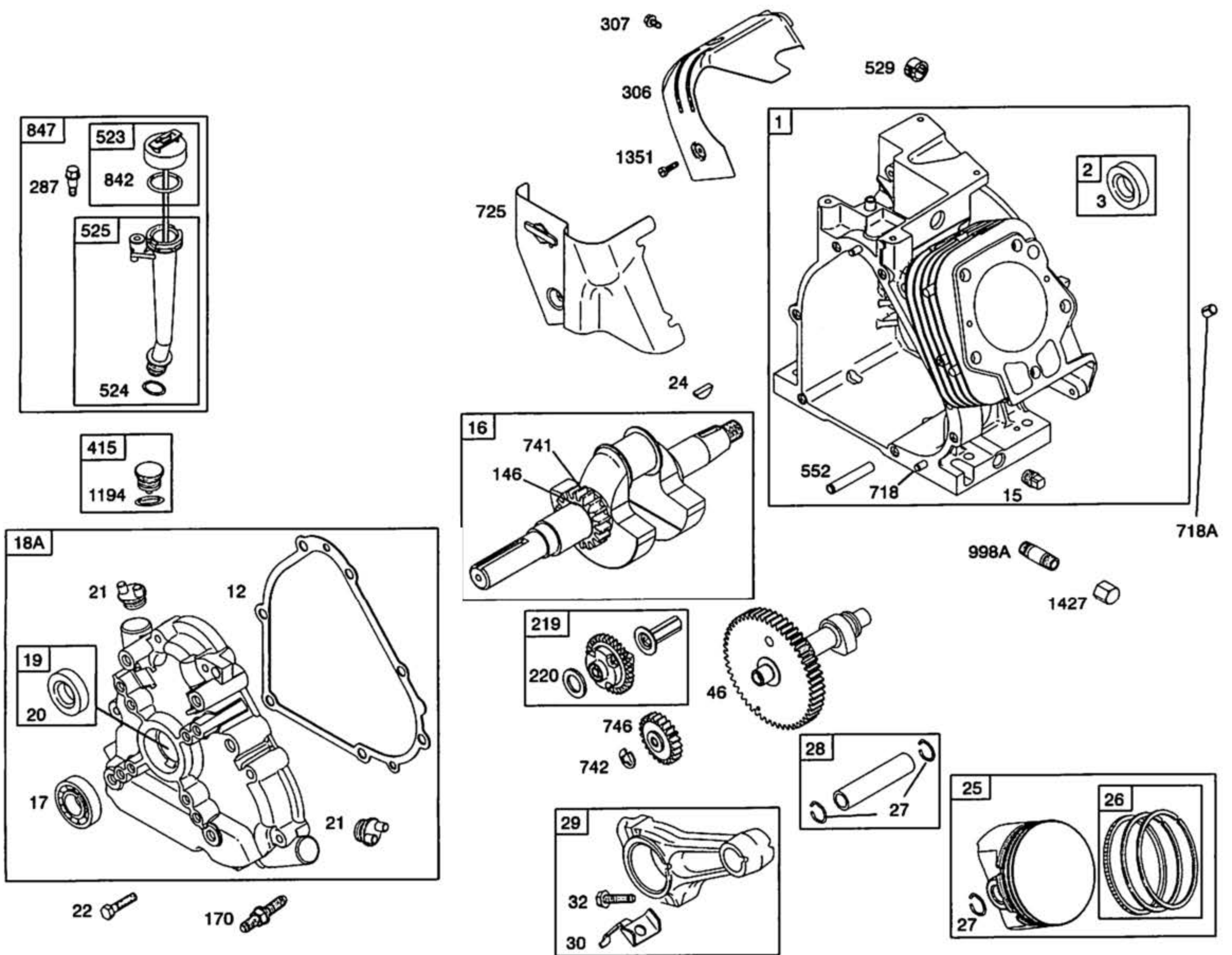
1. シリンダー
2. シリンダーヘッド
ガasketセット
3. キャブレター
4. マフラー
5. フライホイール
ブロウハウジング
リワインドスタータ
6. コントロール部
7. オルタネータ
セルモータ
タンク



PRINTED IN U.S.A.

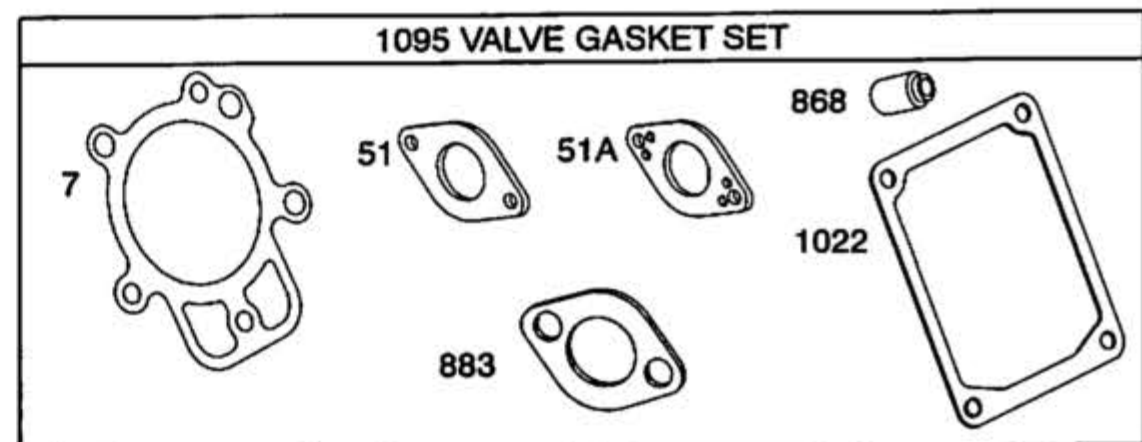
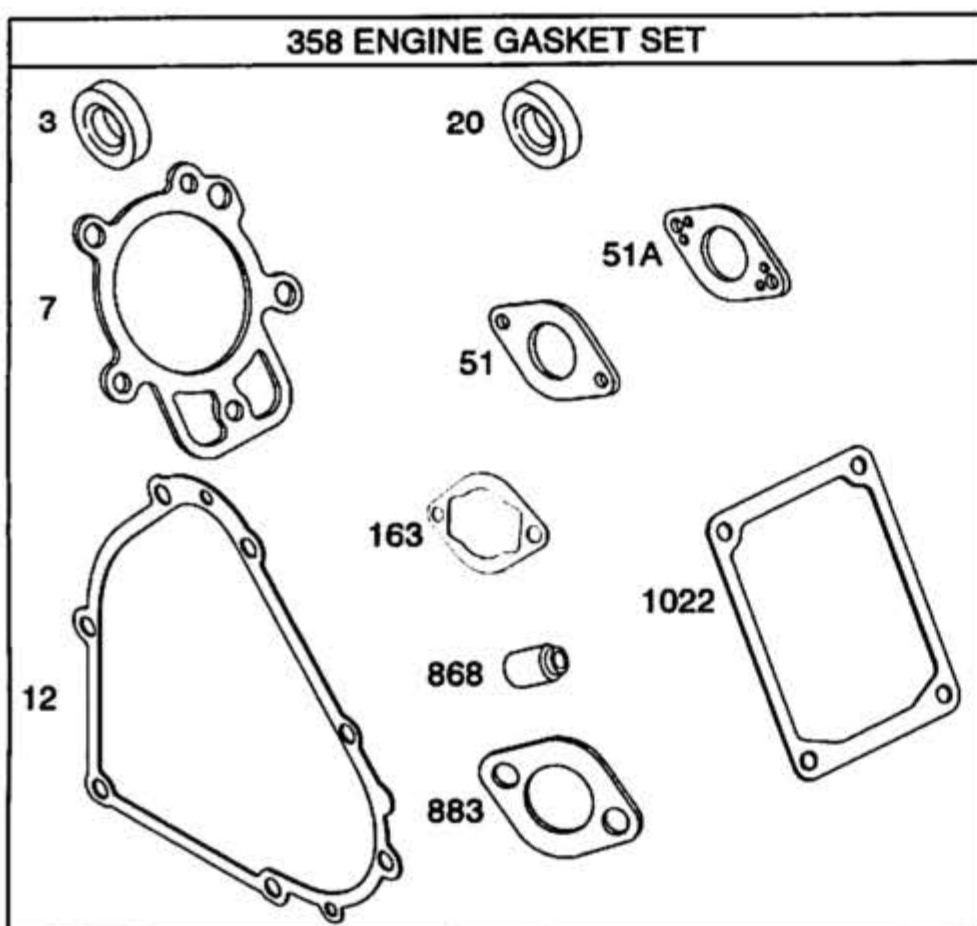
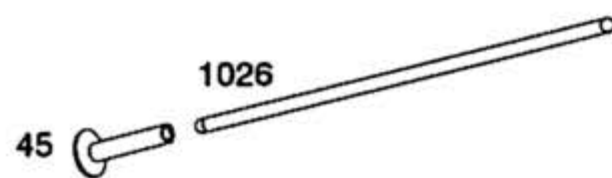
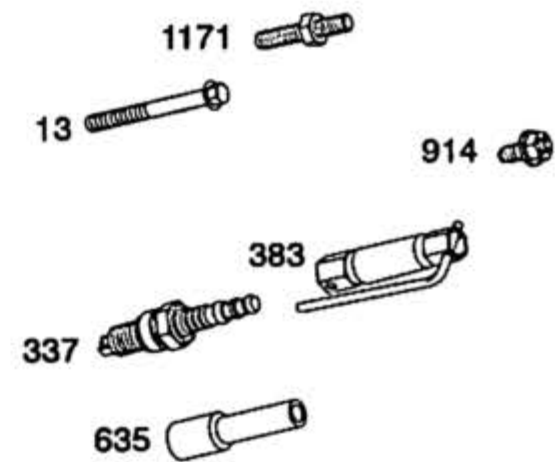
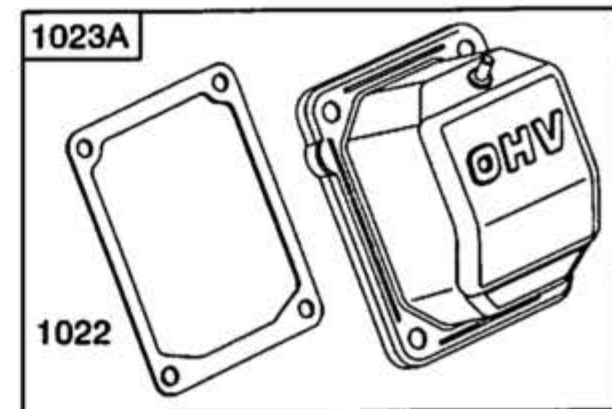
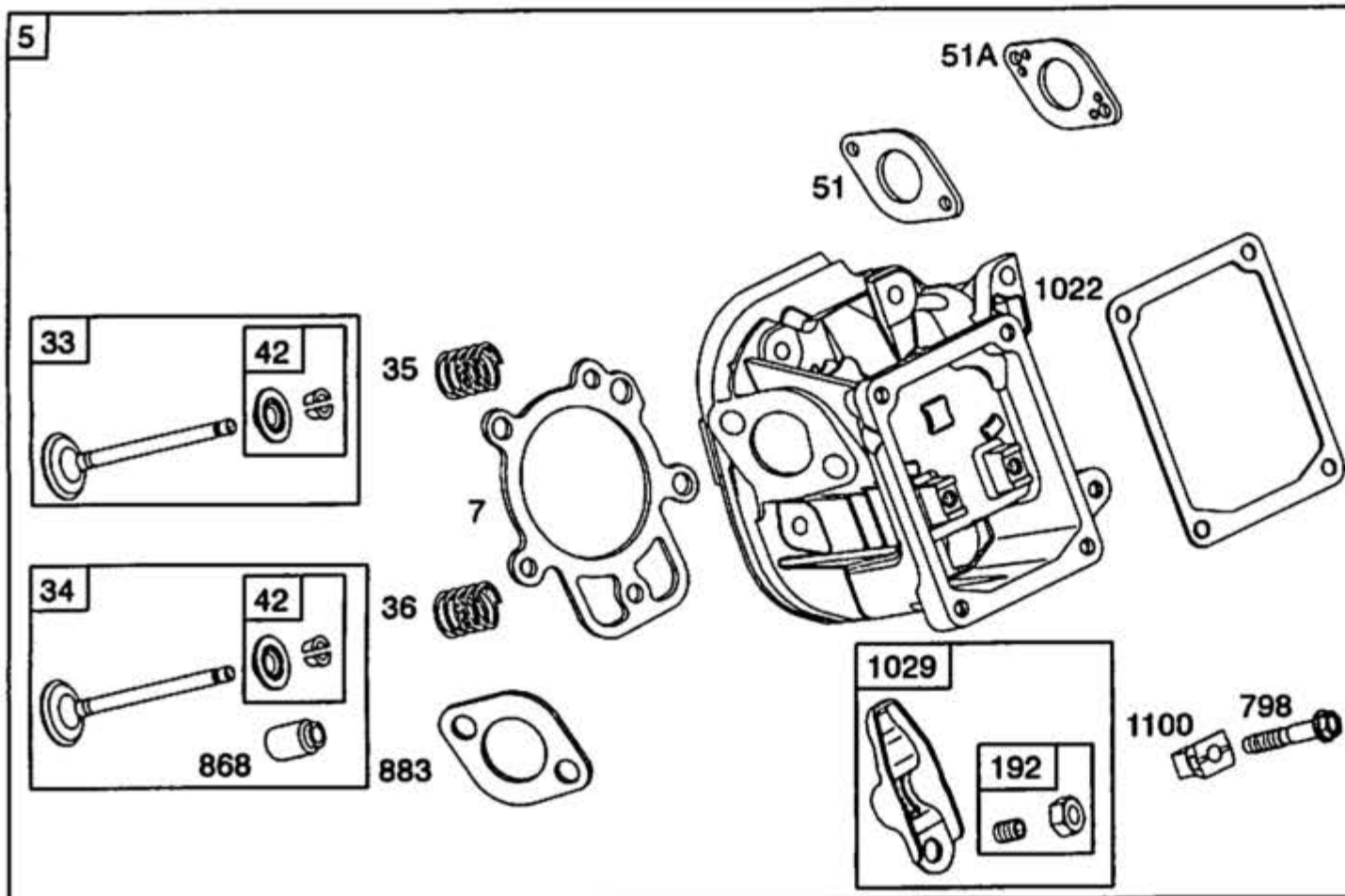
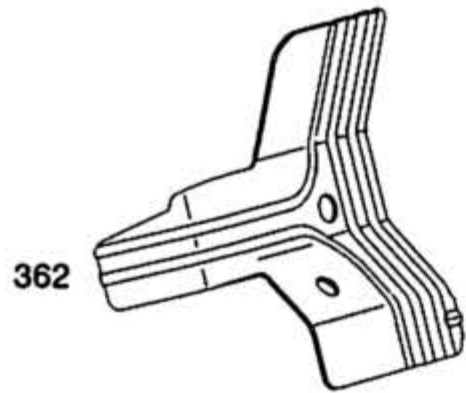
COPYRIGHT by BRIGGS & STRATTON CORPORATION
All rights reserved. No part of this material may be reproduced or transmitted,
in any form or by any means, electronic or mechanical, including photocopying,
recording or by any information storage and retrieval system, without permission
in writing from Briggs & Stratton Corporation.

20P200



Illustrations cover a range of engines. Parts shown without corresponding text may not be used on your specific engine.
 3204-2 Assemblies include all parts shown in frames. 11/29/2011

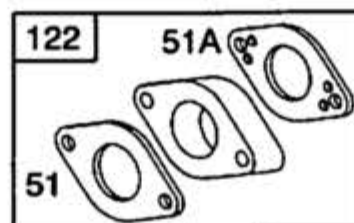
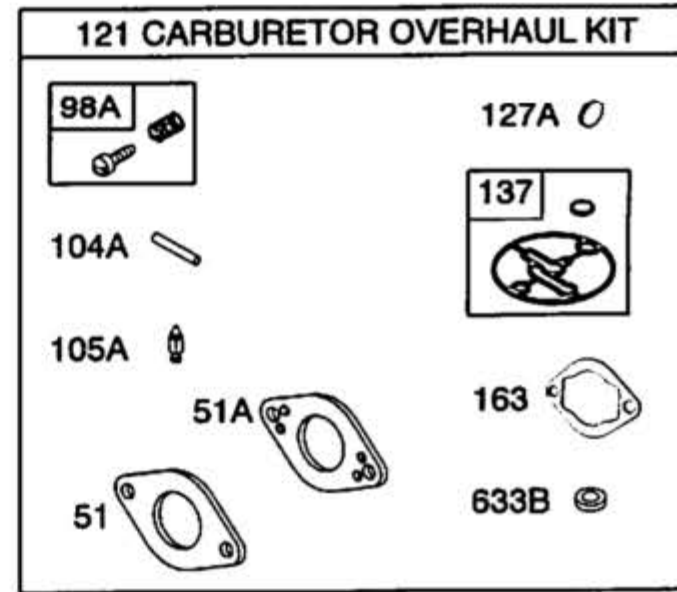
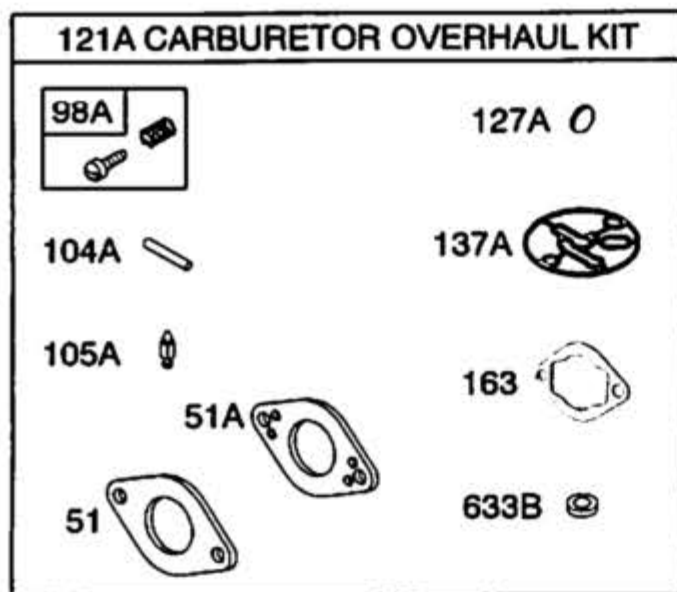
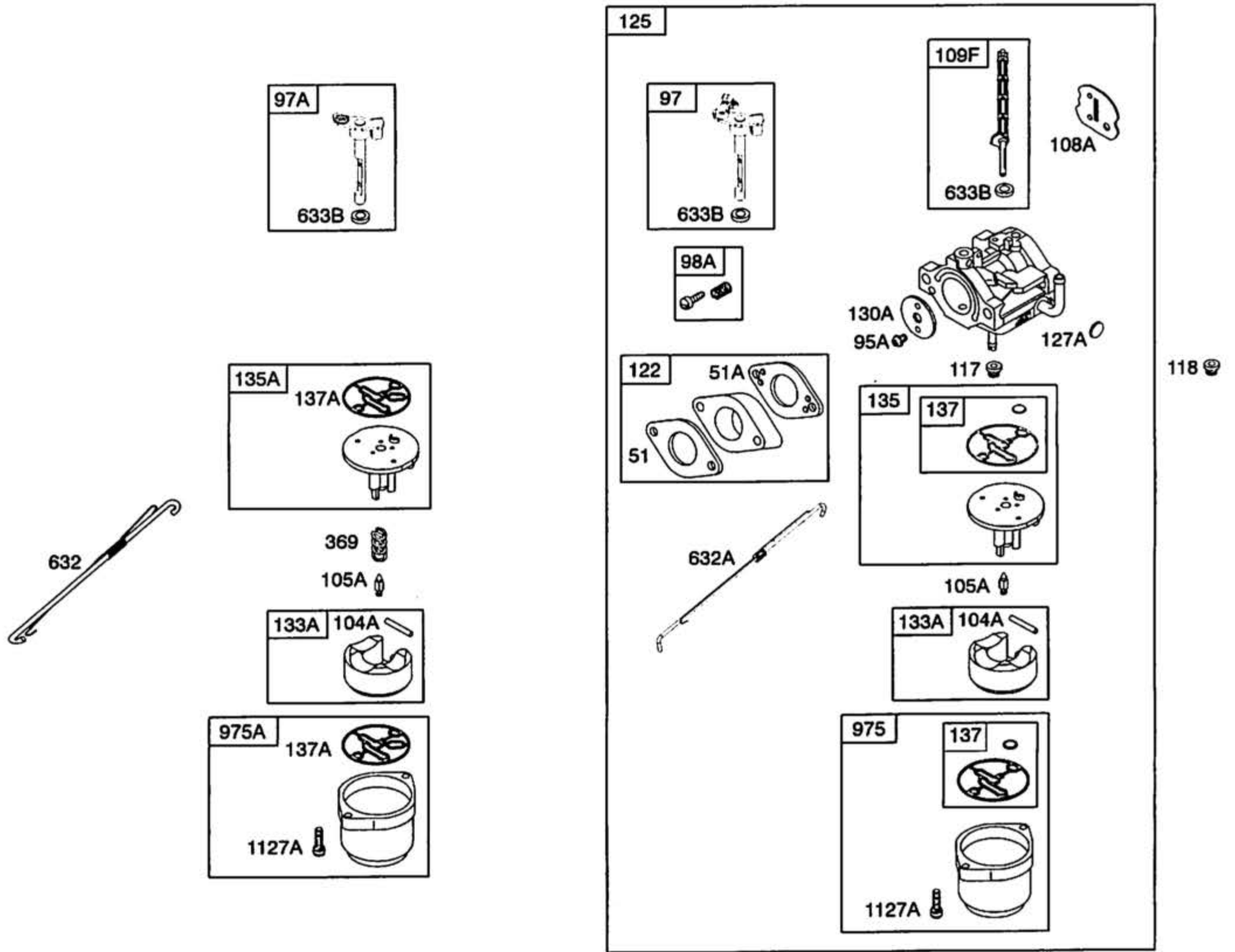
見出しNo.	部品番号	名称	記事
0001	794849	シリンダーアセンブリ	
0002	698340	ブッシュ/シール キット	(Magneto Side)
0003	391086S	オイル シール	(Magneto Side)
0012	694953	クランクケース ガスケット	
0015	691686	オイルドレン プラグ	
0016	794717	クランクシャフト	
0017	695434	ボール ベアリング	
0018A	791412	クランクケース カバー	
0019	698340	ブッシュ/シール キット	(PTO Side)
0020	391086S	オイル シール	(PTO Side)
0021	799857	オイルフィル キャップ	
0022	794825	ネジ	(Crankcase Cover/Sump)
0024	222698S	フライホイール キー	
0025	792117	ピストンアセンブリ	(Standard)
0025	792144	ピストンアセンブリ	(.020 Oversize)
0026	792026	リングセット	(Standard)
0026	792073	リングセット	(.020 Oversize)
0027	690975	ピストンピン ロック	
0028	696581	ピストン ピン	
0029	694691	コネクティング ロッド	
0030	694692	コネクティング ロッド ディツパー	
0032	690976	ネジ	(Connecting Rod)
0046	795697	カムシャフト	
0146	690979	タイミング キー	
0170	794833	スタッド	(Crankcase Cover/Sump)
0219	693578	ガバナー ギア	
0220	691724	ワッシャー	(Governor Gear)
0287	699234	ネジ	(Dipstick Tube)
0306	697240	シリンダー シールド	
0307	794822	ネジ	(Cylinder Shield)
0523	695344	オイルゲージ	
0524	691876	オイルゲージ シール	
0525	695343	オイルゲージ チューブ	
0529	791822	グロメット	
0552	694674	ガバナークランク ブッシング	
0718	690959	ロケーティング ピン	(Cylinder)
0718A	695178	ロケーティング ピン	(Head)
0725	696756	ヒート シールド	
0741	691288	タイミング ギア	
0742	692564	Eリング リテーナ	
0746	694679	アイドル ギア	
0842	691031	オーリング シール	(Dipstick Tube)
0847	695342	オイルゲージ/チューブアセンブリ	
0998A	696683	オイル パイプ	
1351	794847	スタッド	(Cylinder Shield)
1427	695757	パイプ キャップ	



Illustrations cover a range of engines. Parts shown without corresponding text may not be used on your specific engine.
 3204-3 Assemblies include all parts shown in frames. 11/29/2011

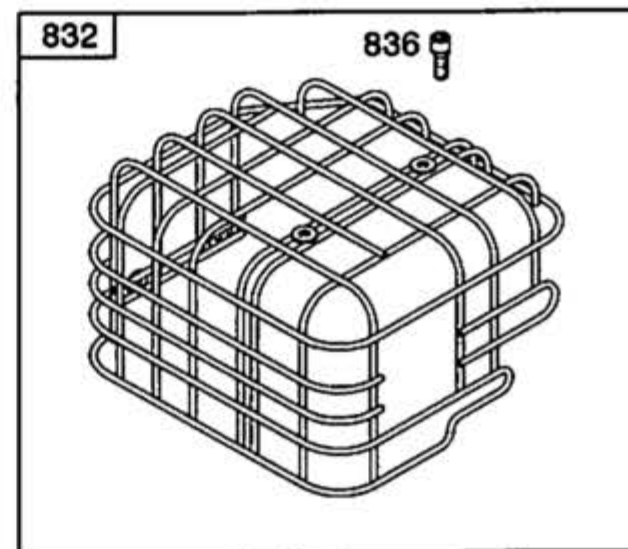
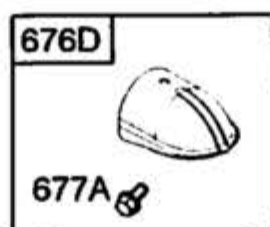
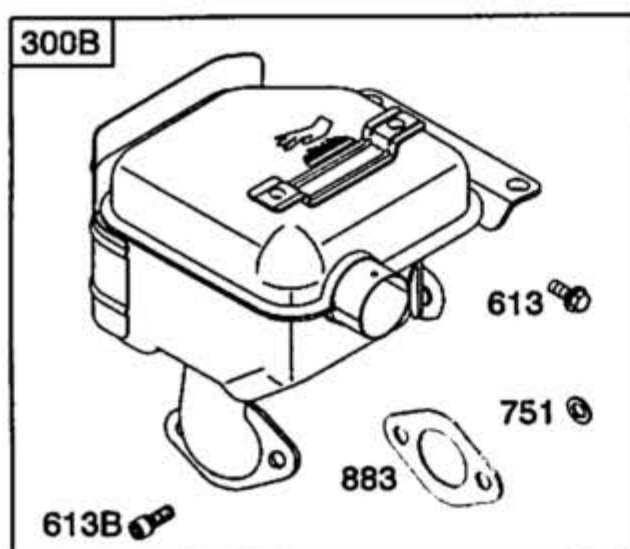
見出しNo.	部品番号	名称	記事
0003	391086S	オイル シール	(Magneto Side)
0005	794871	シリンダー ヘッド	Used Before Code Date 11032900
0005	799860	シリンダー ヘッド	Used After Code Date 11032800
0007	694872	シリンダーヘッド ガスケット	
0012	694953	クランクケース ガスケット	
0013	794829	ネジ	(Cylinder Head)
0020	391086S	オイル シール	(PTO Side)
0033	697576	エキゾースト バルブ	
0034	795199	インテーク バルブ	
0035	694865	バルブ スプリング	(Intake)
0036	694865	バルブ スプリング	(Exhaust)
0042	499586	バルブ キーパー	
0045	690977	バルブ タペット	
0051	694874	インテーク ガスケット	
0051A	694875	インテーク ガスケット	
0163	692277	エアークリーナ ガスケット	
0192	690083	ロッカーアーム アジャスター	
0337	491055S	スパーク プラグ	
0358	795201	エンジン ガスケットセット	
0362	698041	スパークプラグ シールド	
0383	19576S	スパークプラグ レンチ	
0635	691909	スパークプラグ ブート	(Alternator)
0798	697890	ネジ	(Rocker Arm)
0868	794086	バルブ シール	
0883	695398	エキゾースト ガスケット	
0914	794827	ネジ	(Rocker Cover)
1022	690971	ロッカーカバー ガスケット	
1023A	698042	ロッカー カバー	
1026	695177	プッシュ ロッド	Used Before Code Date 11032900
1026	799862	プッシュ ロッド	Used After Code Date 11032800
1029	690972	ロッカー アーム	
1095	795200	バルブ ガスケットセット	
1100	791959	ロッカーアーム ピボット	
1171	794828	スタッド	(Rocker Cover)

20P200



Illustrations cover a range of engines. Parts shown without corresponding text may not be used on your specific engine. Assemblies include all parts shown in frames. 3204-4 11/29/2011

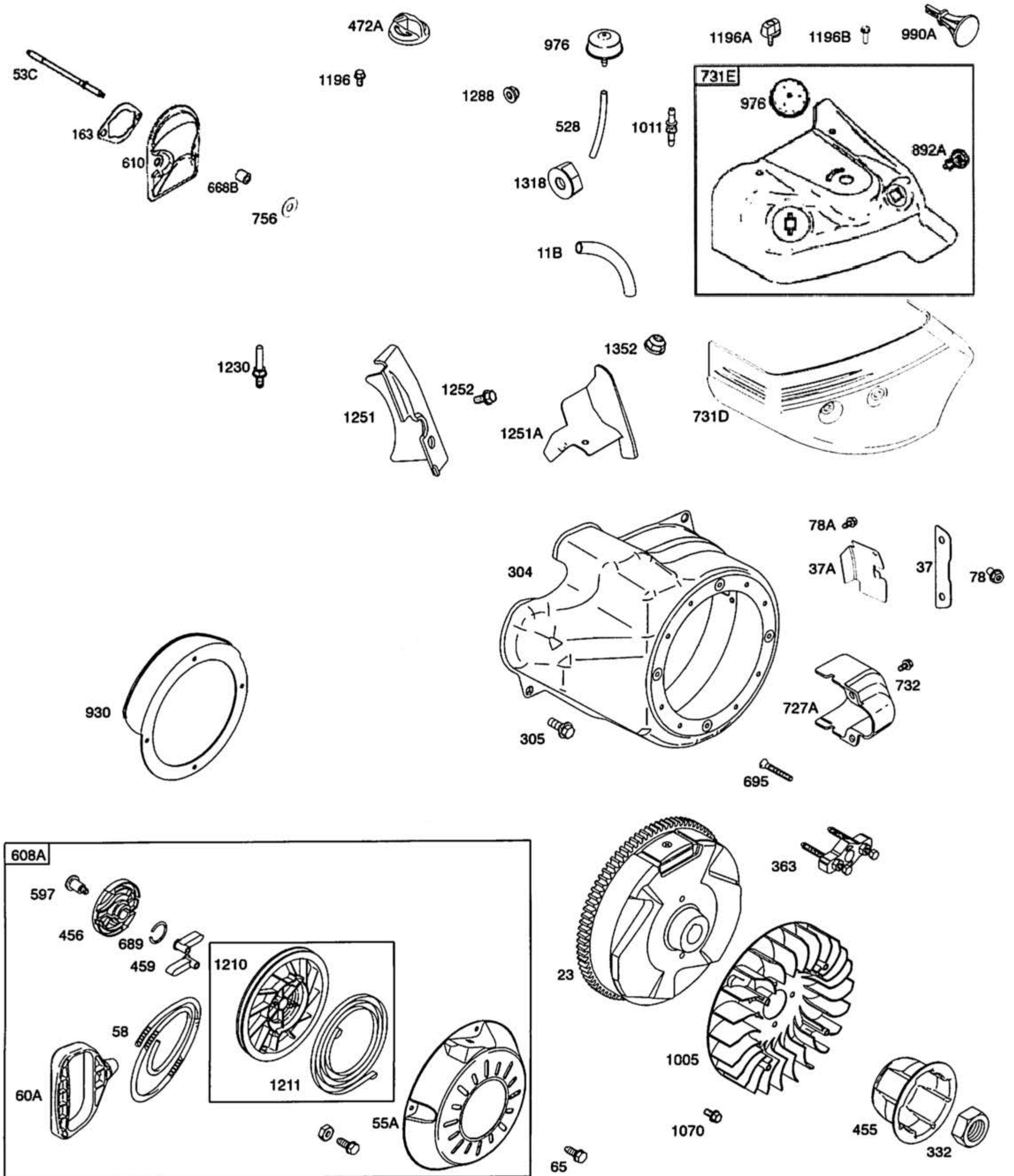
見出しNo.	部品番号	名称	記事
0051	694874	インテーク ガasket	(Throttle Valve)
0051A	694875	インテーク ガasket	
0095A	690718	ネジ	
0097	796334	スロットル シャフト	
0097A	696387	スロットル シャフト	
0098A	695408	アイドルスピード キット	
0104A	694918	ヒンジフロート ピン	
0105A	696136	ニードルフロート バルブ	
0108A	696143	チョーク バルブ	
0109F	793162	チョーク シャフト	
0117	696134	メイン ジェット	(Standard) Used Before Code Date 08061800
0117	796080	メイン ジェット	(Standard) Used After Code Date 08061700
0118	696135	メイン ジェット	(High Altitude) Used Before Code Date 08061800
0118	796128	メイン ジェット	(High Altitude) Used After Code Date 08061700
0121	796137	キャブオーバーホール キット	Used After Code Date 09061700
0121A	696146	キャブオーバーホール キット	Used Before Code Date 08061800
0122	694876	キャブレター スペーサ	Used Before Code Date 08061800
0122	796315	キャブレター スペーサ	Used After Code Date 08061700
0125	796122	キャブレター	
0127A	690727	ウェルチ プラグ	
0130A	696139	スロットル バルブ	Used After Code Date 08061700
0133A	694914	キャブレター フロート	
0135	698780	燃料 チューブ	
0135A	696142	燃料 チューブ	
0137	698781	ボウルフロート ガasket	
0137A	695426	ボウルフロート ガasket	Used Before Code Date 08061800
0163	692277	エアークリーナ ガasket	Used Before Code Date 08061800
0369	695422	ボウルフロート スプリング	
0632	695917	ガバナー スプリング/リンク	
0632A	796324	ガバナー スプリング/リンク	
0633B	690998	チョーク/スレオニンシャフト シール	
0975	698783	フロート ボウル	Used After Code Date 08061700
0975A	696138	フロート ボウル	Used Before Code Date 08061800
1127A	695407	ネジ	(Float Bowl to Carburetor Body)



Illustrations cover a range of engines. Parts shown without corresponding text may not be used on your specific engine.
3204-5 Assemblies include all parts shown in frames. 11/29/2011

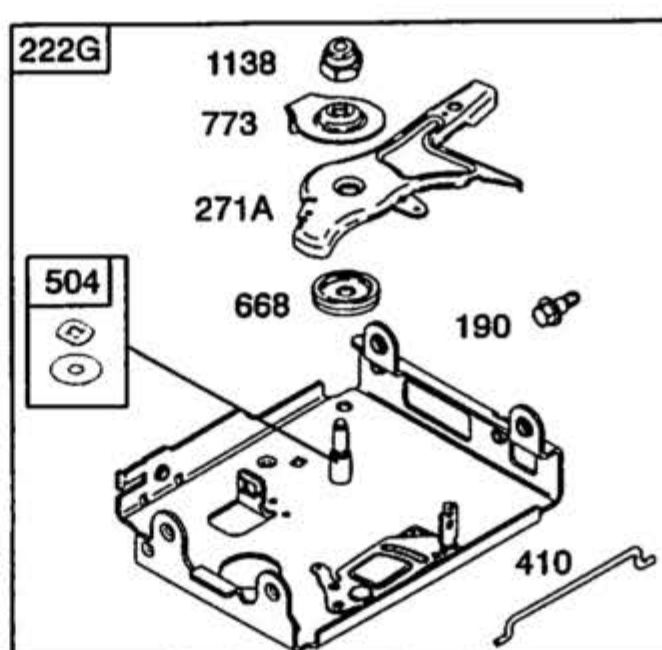
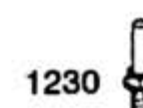
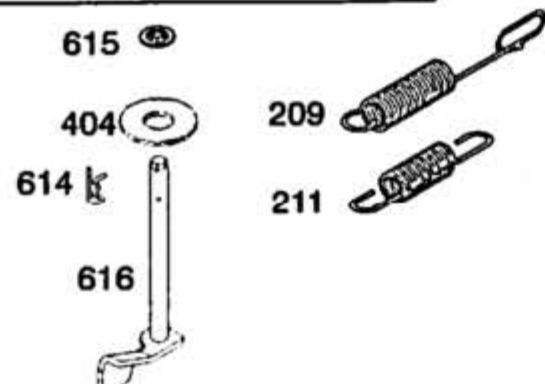
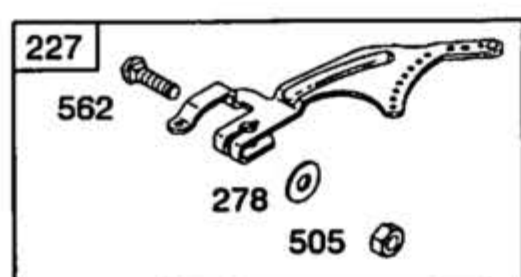
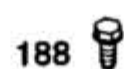
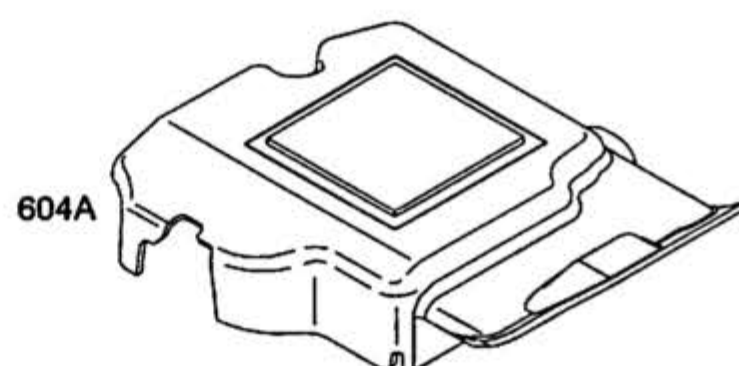
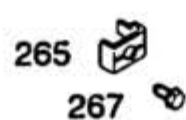
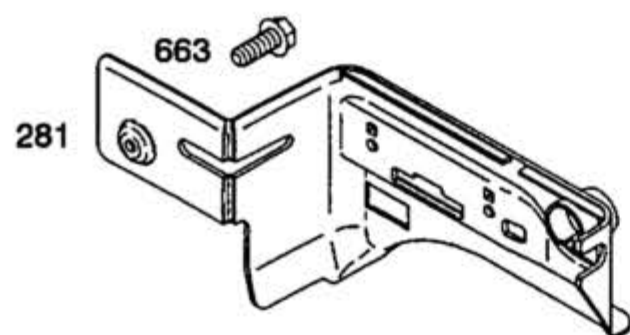
見出しNo.	部品番号	名称	記事
0300B	794948	マフラー	
0613	794846	ネジ	(Muffler)
0613B	794844	ネジ	(Muffler)
0676D	794213	マフラー ディフレクター	
0677A	699776	ネジ	(Muffler Deflector)
0751	794839	ワッシャー	(Stop Wire)
0832	796384	マフラー ガード	
0836	699234	ネジ	(Muffler Guard)
0883	695398	エキゾースト ガスケット	

20P200



Illustrations cover a range of engines. Parts shown without corresponding text may not be used on your specific engine.
3204-6 Assemblies include all parts shown in frames. 11/29/2011






見出しNo.	部品番号	名称	記事
0011B	696750	ブリーザー チューブ	
0023	794812	フライホイール	
0037	795715	フライホイール ガード	
0037A	699047	フライホイール ガード	
0053C	795017	スタッド	(Carburetor)
0055A	696710	リワインドスターター ハウジング	
0058	693389	スターター ロープ	(Cut To Required Length)
0060A	699334	スターターロープ グリップ	
0065	699851	ネジ	(Rewind Starter)
0078	791680	ネジ	(Flywheel Guard)
0078A	699205	ネジ	(Flywheel Guard)
0163	692277	エアークリーナ ガスケット	
0304	795699	ブロワー ハウジング	
0305	699481	ネジ	(Blower Housing)
0332	794824	ナット	(Flywheel)
0363	19203	フライホイール プラー	
0455	795011	フライホイール カップ	
0456	692299	フリクション プレート	
0459	281505S	ラチェット つめ	
0472A	791958	シャフトのチョーク ノブ	
0528	793006	プライマー ホース	(Cut To Required Length)
0597	691696	ネジ	(Pawl Friction Plate)
0608A	699335	リワインド スターター	
0610	794541	インテーク アレスター	
0668B	794539	スペーサ	
0689	691855	フリクション スプリング	
0695	698807	ネジ	(Ring Gear)
0727A	697465	スタータードライブ カバー	
0731D	794550	スノー フード	
0731E	793174	スノー フード	
0732	699200	ネジ	(Starter Drive Cover)
0756	794839	ワッシャー	
0892A	791944	キー スイッチ	
0930	696709	リワインド ガード	
0976	793382	キャブレター プライマー	
0990A	794696	キーセット	
1005	794815	フライホイール ファン	
1011	794544	ベント チューブ	
1070	794821	ネジ	(Flywheel Fan)
1196	699166	ネジ	(Snow Hood)
1196B	798785	ネジ	(Snow Hood)
1210	498144	プーリー/スプリングアセンブリ	(Pulley) (Pulley)
1211	498144	プーリー/スプリングアセンブリ	(Spring) (Spring)
1230	699847	スタッド	(Control Bracket)
1251	696762	スノー シールド	
1251A	790471	スノー シールド	
1252	699481	ネジ	(Snow Shield)
1288	794838	ナット	(Snow Hood)
1318	698111	スノーフード ノブ	
1352	795016	ナット	(Spark Plug Shield)

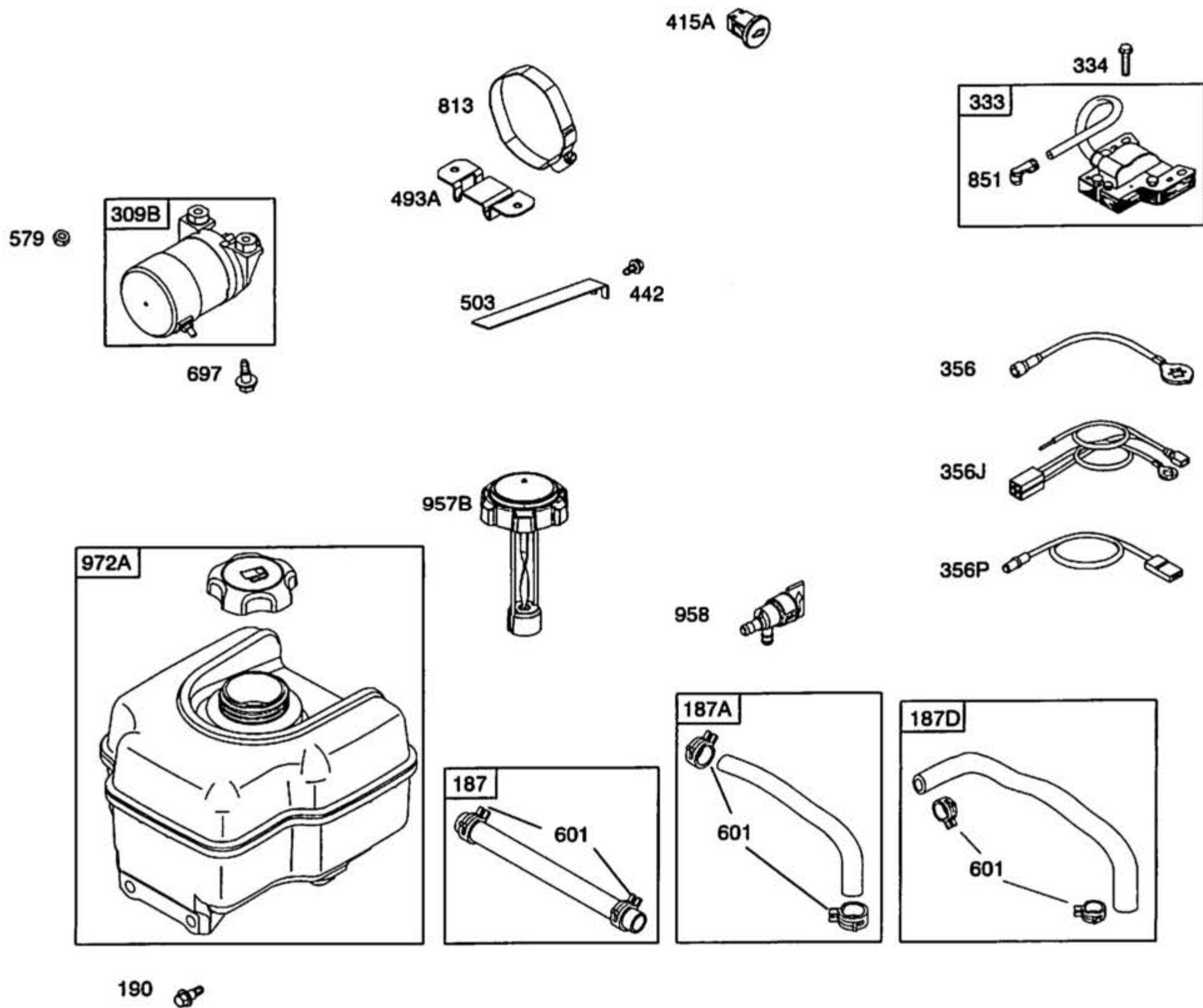


Illustrations cover a range of engines. Parts shown without corresponding text may not be used on your specific engine.
 3204-7 Assemblies include all parts shown in frames. 11/29/2011

見出しNo.	部品番号	名称	記事
0188	699479	ネジ	(Control Bracket)
0190	699220	ネジ	(Fuel Tank)
0209	694867	ガバナー スプリング	
0211	695307	ガバナーアイドル スプリング	
0222G	795848	コントロール ブラケット	
0227	694864	ガバナコントロール レバー	
0265	691024	ケーシング クランプ	
0267	699492	ネジ	(Casing Clamp)
0271A	695381	コントロール レバー	
0278	792008	ワッシャー	(Governor Control Lever) Used Before Code Date 09101900
0278	798196	ワッシャー	(Governor Control Lever) Used After Code Date 09101800
0281	697268	コントロール パネル	
0404	795759	ワッシャー	(Governor Crank)
0410	695382	コントロール リンク	
0504	695383	フリクション ワッシャーセット	
0505	691251	ナット	(Governor Control Lever) Used Before Code Date 09101900
0505	793515	ナット	(Governor Control Lever) Used After Code Date 09101800
0562	793216	ボルト	(Governor Control Lever) Used Before Code Date 09101900
0562	798197	ボルト	(Governor Control Lever) Used After Code Date 09101800
0604A	696758	コントロール カバー	
0614	691620	コッター ピン	(Governor Crank)
0615	694676	ガバナーシャフト リテーナ	(Governor Gear) Used Before Code Date 08021500
0616	795758	ガバナー クランク	
0632	695917	ガバナー スプリング/リンク	Used Before Code Date 08061800
0663	699854	ネジ	(Control Panel)
0663A	795088	ネジ	(Control Panel)
0668	694257	スペーサ	(Control Bracket)
0773	694258	リテーナ	
1138	694255	ナット	(Control Bracket)
1230	699847	スタッド	(Control Bracket)

20P200

	10-16 AMP	
	474D	
		
	578A	
<p>NOTE: All stators use a No. 1119 mounting screw. </p> <p>NOTE: The proper flywheel part number and/or the alternator magnet size will determine the alternator type or output. See repair instruction manual for additional information.</p>	<p>526 </p> <p>501 </p>	<p>1119 </p>



Illustrations cover a range of engines. Parts shown without corresponding text may not be used on your specific engine.
 3204-8 Assemblies include all parts shown in frames. 11/29/2011

見出しNo.	部品番号	名称	記事
0187	791766	燃料 ライン	(15" Long)(Cut to Required Length)
0187A	791869	燃料 ライン	
0187D	791879	燃料 ライン	
0190	699220	ネジ	(Fuel Tank)
0309B	698162	スターター モーター	
0333	492341	アマツアマグネット	(Magneto Armature)
0334	699477	ネジ	
0356	692603	ストップ ワイヤ	
0356J	793206	ストップ ワイヤ	
0356P	795849	ストップ ワイヤ	
0415A	699337	プラグ	(Starter Strap)
0442	790282	ネジ	(10-16 Amp Regulated)
0474D	695466	オルタネータ	
0493A	691177	マウンティング ブラケット	
0501	797375	レギュレータ	
0503	691532	スターター ストラップ	(Regulator)
0526	690297	ネジ	
0578A	792576	ワイヤアセンブリ	(Starter Cable)
0579	691029	ナット	
0601	791850	ホース クランプ	
0697	795012	ネジ	(Drive Cap)
0813	690635	クランプ	
0851	692424	スパークプラグ ターミナル	
0878	398661	オルタネータ ハーネス	
0957B	698109	燃料タンク キャップ	(Plastic)
0958	698180	燃料シャットオフ バルブ	(Plastic)
0972A	694260	燃料 タンク	(Plastic)
0990A	794696	キーセット	
1119	699772	ネジ	(Alternator)