

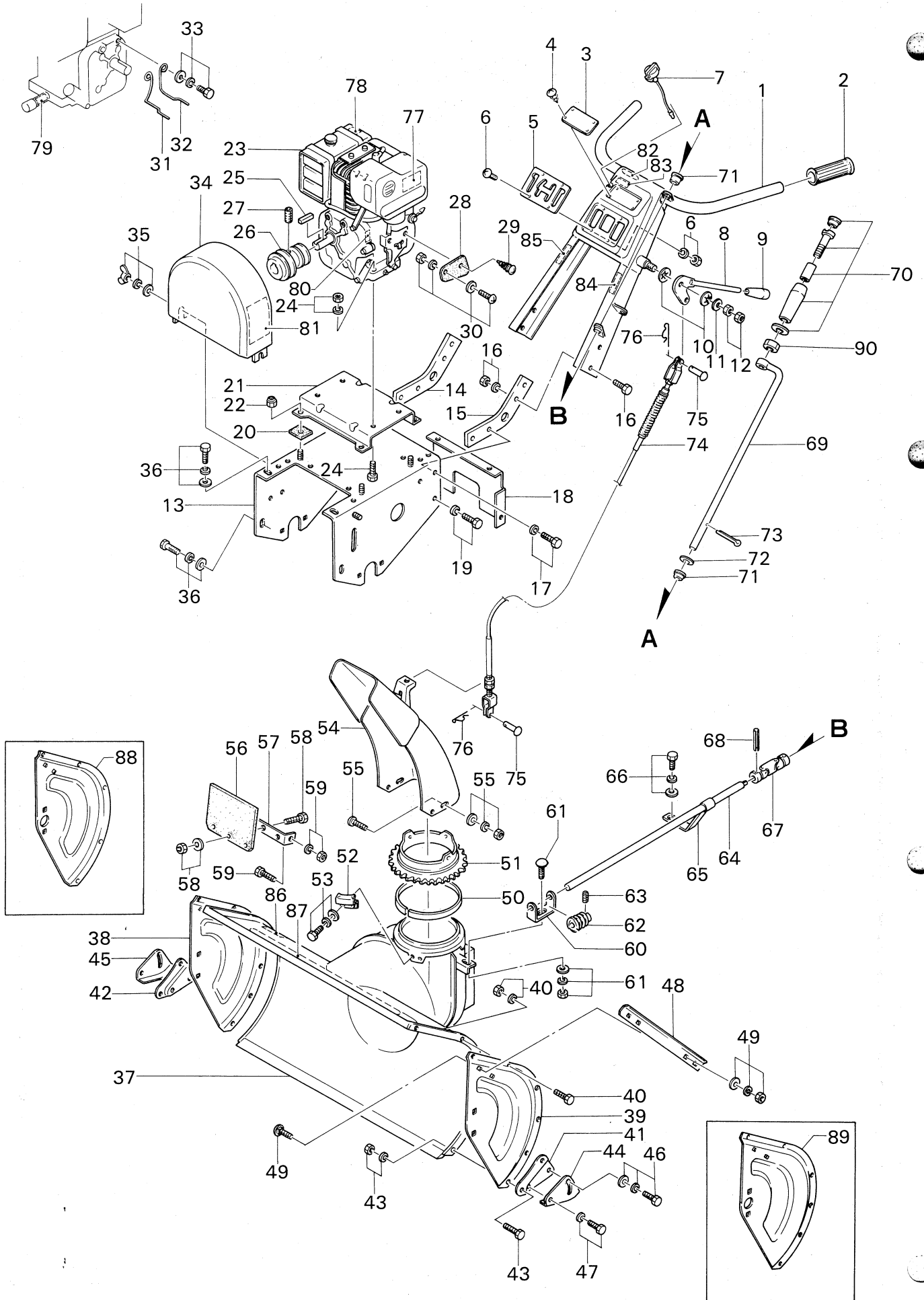
# スロースロー

## 810R シリーズ 本体部品表

製造番号

1984 (S.59) 431 □□□□

# フレーム部



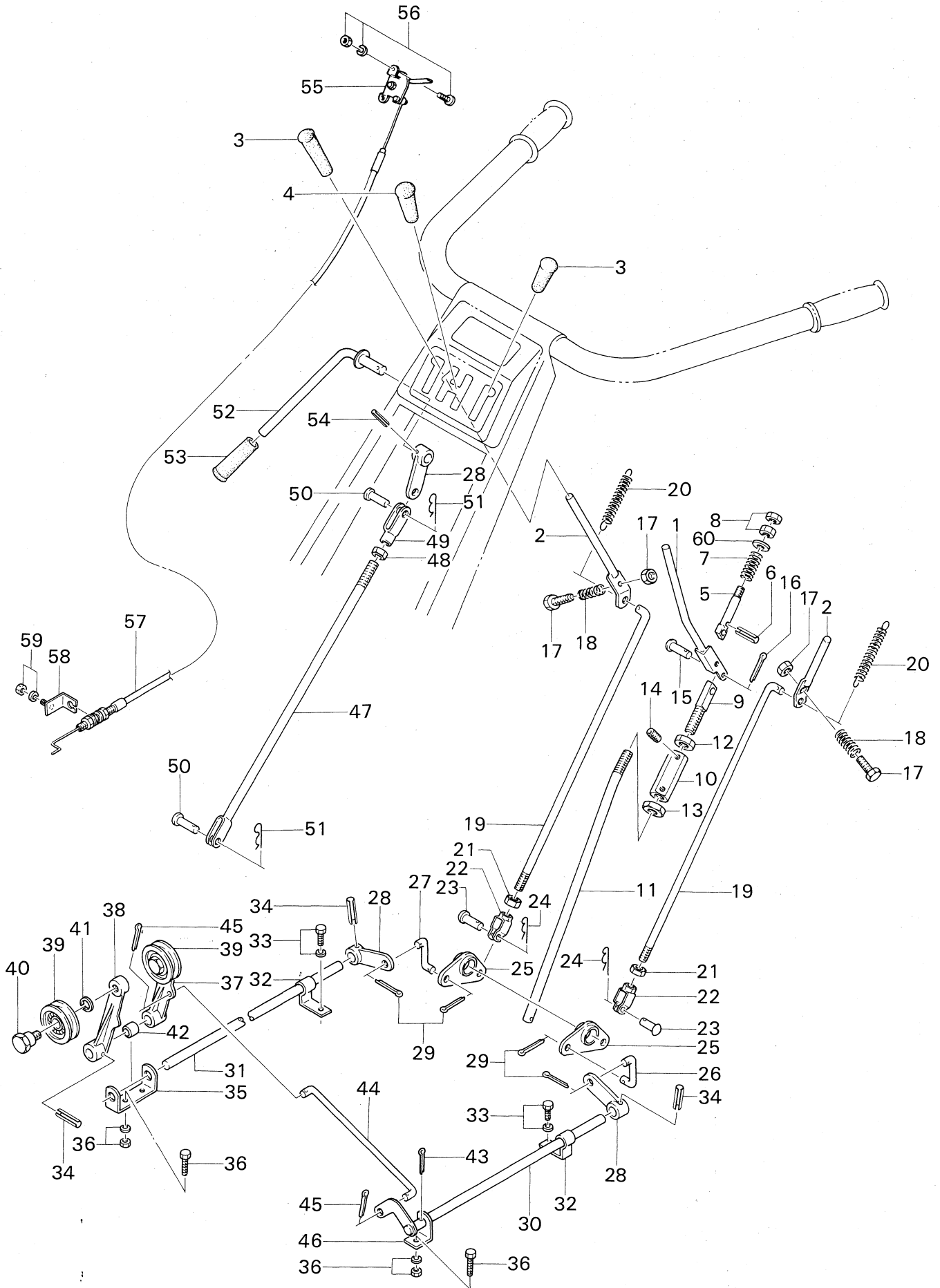
# フレーム部

見出/No	部 品 番 号	部 品 名 称	規 格	個 数	摘 要
1	005-0931	ハンドルフレーム		1	
2	822-4301	グリップ		2	
3	710-1014	ネームプレート (スノースロワ-810R)		1	
	710-1015	ネームプレート (スノースロワ-810RS)		1	
4	911-9290	十字穴付丸皿タッピンネジ	3.5×10	4	
5	005-1031	ガイドプレート		1	
6	908-1236-D	十字穴付丸小ネジ (N、SW付)	M6×12	4	
7	754-0001-D	停止スイッチ (N、SW付)		1	
8	005-1620	シュートキャップ操作レバー		1	
9	822-1301	握り	呼び10	1	
10	005-4540	皿バネ座金		2	
11	929-2207	座金	M12	1	
12	916-3207	ナット	M12 (3種)	2	
13	005-0801	メインフレーム		1	
14	005-3620R	ハンドル取付金具 (右)		1	
15	005-3620L	ハンドル取付金具 (左)		1	
16	901-2053-D	ボルト (N、SW付)	M10×25	4	
17	901-4051-B	ボルト (SW付)	M10×16 (8 T)	4	
18	005-0831	メインフレーム後カバー		1	
19	901-2032-B	ボルト (SW付)	M8×16	2	
20	005-0870	クッションゴム		4	
21	005-0861	エンジンベース		1	
22	806-1204	Uナット	M10	4	
23	043-4190	ブリグス&ストラトンエンジン	モデル221432	1	810R用
	044-4530	ブリグス&ストラトンエンジン	モデル221437	1	810RS用
24	901-2038-D	ボルト (N、SW付)	M8×45	4	
25	941-2394	平行キー	1/4×1/4×62	1	
26	704-0203	エンジンプーリ		1	
27	910-4191	六角穴付止ネジ	M8×8	1	
28	002-4420	アクセルワイヤーカバー		1	
29	911-3230	十字穴付丸頭タッピンネジ	M5×16	1	
30	908-1236-G	十字穴付丸小ネジ (N、W、SW付)	M6×12	1	
31	005-1181R	ベルト押え (テンショナー) (右)		1	
32	005-1181L	ベルト押え (テンショナー) (左)		1	
33	801-1202-F	ボルト (W、SW付)	W3/8×20	2	
34	005-0881	ベルトカバー (上)		1	
35	920-1204-F	蝶ナット (W、SW付)	M6	2	
36	901-4053-F	ボルト (W、SW付)	M10×25 (8 T)	4	
37	005-0601	前部フレーム		1	
38	005-0701R	オーガケース側板 (右)		1	
39	005-0701L	オーガケース側板 (左)		1	
40	901-2032-D	ボルト (N、SW付)	M8×16	8	
41	005-4530L	ソリ取付金具 (左)		1	
42	005-4530R	ソリ取付金具 (右)		1	
43	901-2033-D	ボルト (N、SW付)	M8×20	4	
44	005-4520L	ソリ (左)		1	
45	005-4520R	ソリ (右)		1	
46	901-2032-F	ボルト (W、SW付)	M8×16	2	
47	901-2031-B	ボルト (SW付)	M8×12	2	
48	002-4170	サイドマーカ- (切断刃)		1	
49	906-1223-G	角根丸頭ボルト (N、W、SW付)	M8×20	2	
50	002-3040	リング		1	
51	005-1641	シュートメタル		1	
52	005-1661	シュート押え金具		3	
53	901-2015-F	ボルト (W、SW付)	M6×12	6	
54	005-1611	シュート		1	
55	908-4250-G	十字穴付トラス小ネジ (N、W、SW付)	M8×20	3	
56	005-1741	ゴム板		1	
57	005-1751	ゴム板ブラケット		1	
58	901-2016-E	ボルト (N、W付)	M6×16	3	

# フレーム部

見出%	部品番号	部品名称	規格	個数	摘要
59	901-2016-D	ボルト (N, SW付)	M6×16	2	
60	005-1671	ウォーム軸々受 (前)		1	
61	906-1223-G	角根丸頭ボルト (N, W, SW付)	M8×20	1	
62	005-1680	ウォームギヤ		1	
63	910-4118	六角穴付止ネジ	M8×12	2	
64	005-1691	ウォーム軸		1	
65	005-1701	ウォーム軸々受 (後)		1	
66	901-2033-F	ボルト (W, SW付)	M8×20	1	
67	833-1202	ボールジョイント		1	
68	931-1190	スプリングピン	4.5×20	2	
69	005-1731	シュートハンドルレバー		1	
70	821-1001	回転握り		1	
71	005-0940	シュートハンドルレバー軸受		2	
72	929-2206	座金	M10	1	
73	930-0228	割ピン	3×20	1	
74	005-1630	シュートワイヤ		1	
75	824-1207	頭付ピン	6×16	2	
76	823-0201	松葉ピン	6×1.2	2	
77	002-0550-1	ステッカー (エンジンオイルの取扱注意)		1	
78	002-0550-2	〃 (注意)		1	
79	002-0550-3	〃 (オイル排油栓)		1	
80	002-0550-4	〃 (オイル注油栓)		1	
81	005-4640	〃 (運転の要領)		1	
82	005-4610	〃 (低↔高)		1	
83	005-4620	〃 (運転↔停止)		1	
84	016-9200	〃 (シュート・上↔下)		1	
85	005-4630	〃 (ハンドル・フリー↔ロック)		1	
86	002-0520	〃 (安全のために)		1	
87	043-4650	〃 (スノースロワ-810 R)		1	
	044-0040	〃 (スノースロワ-810 RS)		1	
88	007-0700R	オーガケース側板 (右)		1	農業用
89	007-0700L	オーガケース側板 (左)		1	農業用
90	916-1206	ナット	M10	1	

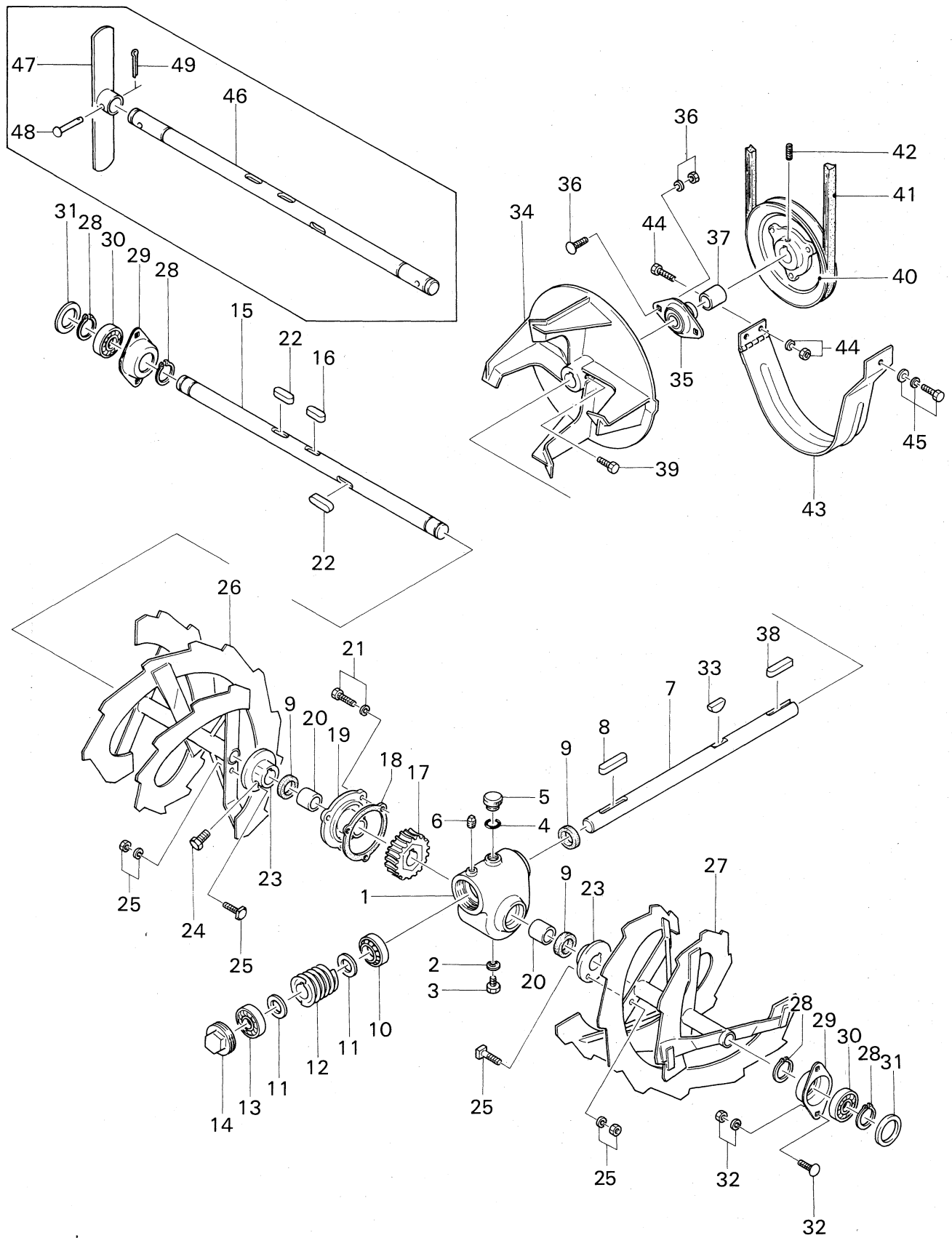
# レバー部



# レバー部

見出№	部品番号	部品名称	規格	個数	摘要
1	005-1501	チェンジレバー		1	
2	005-1441	クラッチレバー		2	
3	822-1301	握り	呼び10	2	
4	822-2302	握り	呼び12	1	
5	005-1531	チェンジレバー軸		1	
6	931-3232	スプリングピン (W)	5×25, 3×25	1	
7	706-1210	スプリング		1	
8	916-3206	ナット	M10 (3種)	2	
9	005-1541	チェンジレバー連結ロッド (A)		1	
10	005-1560	ターンバックル		1	
11	005-1550	チェンジレバー連結ロッド (B)		1	
12	916-3207	ナット	M12 (3種)	1	
13	916-3207L	ナット (左)	M12 (3種・左)	1	
14	910-1208	六角穴付止ネジ	M6×8	2	
15	824-1411	頭付ピン	6×25	2	
16	930-0208	割ピン	2×16	2	
17	901-2057-A	ボルト (N付)	M10×45	2	
18	706-1202	スプリング		2	
19	005-1471	クラッチレバー連結ロッド		2	
20	705-1212	スプリング		2	
21	916-1205	ナット	M8	2	
22	005-1480	クレビス		2	
23	824-1217	頭付ピン	8×25	2	
24	823-0202	松葉ピン	8×1.6	2	
25	005-1391	レバーポスト		2	
26	005-1421L	テンションロッド (左)		1	
27	005-1421R	テンションロッド (右)		1	
28	005-1151	アーム		3	
29	930-0228	割ピン	3×20	4	
30	005-1321	テンション軸 (走行)		1	
31	005-1301	テンション軸 (オーガ)		1	
32	005-1371	テンション軸々受		2	
33	901-2033-B	ボルト (SW付)	M8×20	2	
34	931-1124	スプリングピン	4×25	3	
35	005-1311	テンション軸々受 (オーガ)		1	
36	901-2033-D	ボルト (N, SW付)	M8×20	3	
37	005-1201	ベルトテンションアーム (走行)		1	
38	005-1241	ベルトテンションアーム (オーガ)		1	
39	005-1271	テンションプーリ		2	
40	005-1220	テンションプーリ軸		2	
41	926-1208	バネ座金	M10	2	
42	005-1291	テンションアームスペーサ		1	
43	930-0230	割ピン	3×25	1	
44	005-1361	テンション連結ロッド		1	
45	930-0208	割ピン	2×16	2	
46	005-1350	テンション軸々受 (走行)		1	
47	005-1091	ハンドルロックレバー連結ロッド		1	
48	916-3207	ナット	M12 (3種)	1	
49	005-1101	フォークエンド		1	
50	824-1218	頭付ピン	8×30	2	
51	823-0202	松葉ピン	8×1.6	2	
52	005-1161	ハンドルロックレバー		1	
53	822-1302	握り	呼び12	1	
54	931-3124	スプリングピン (W)	4×25, 2.5×25	1	
55	002-2840	スロットルレバー		1	
56	908-1225-D	十字穴付丸小ネジ (N, SW付)	M5×12	2	
57	005-2850	スロットルワイヤ		1	
58	002-3200	止メ金		1	
59	916-3205-B	ナット (SW付)	M8 (3種)	1	
60	929-2206	座金	M10	1	

# ブロワ, オーガ部

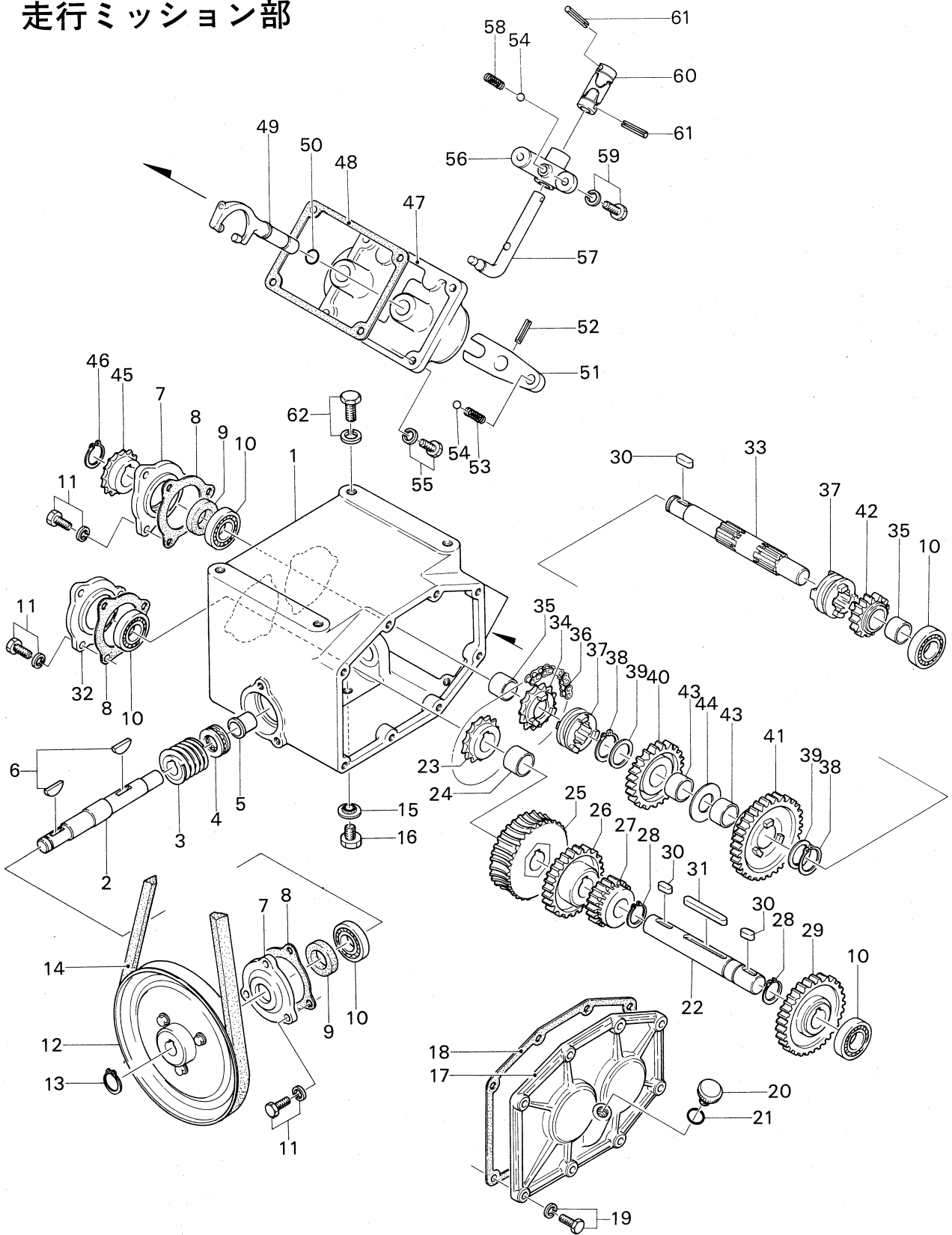


# ブロワ, オーガ部

見出No	部品番号	部品名称	規格	個数	摘要
Ass'y	005-2501	オーガミッションAss'y		1組	見出No 1～21 含む
1	005-0711	ウォームギヤボックス		1	
2	812-1008	シールワッシャ	WF 8	1	
3	901-2031	ボルト (排油用)	M8×12	1	
4	951-1020	Oリング	P20	1	
5	815-1202	注油栓	PF1/2	1	
6	910-4118	六角穴付止ネジ	M8×12	1	
7	005-0791	ブロワ軸		1	
8	941-1186	平行キー	5×5×45	1	
9	811-2119	オイルシール	TC25387	3	
10	939-3025	テーパローラベアリング	30205	1	
11	929-1113	座金 (小形丸)	M24	2	
12	702-3204	ウォームギヤ		1	
13	938-1125	ボールベアリング	6205	1	
14	002-4020	ウォームキャップ		1	
15	005-0741	オーガ軸		1	
16	941-1195	平行キー	7×7×24	1	
17	702-4204	ウォームホイール		1	
18	002-4071	パッキン		1	
19	005-0721	ウォームボックス軸受		1	
20	828-1119	ブッシュ		2	
21	901-2034-B	ボルト (SW付)	M8×25	3	
22	941-1195	平行キー	7×7×24	2	
23	005-2080	オーガボス		2	
24	901-4032	ボルト	M8×16 (8T)	4	
25	709-2101-D	シャーボルト (N, SW付)		2	
26	005-2530R	オーガ (右)		1	
27	005-2530L	オーガ (左)		1	
28	936-1025	C形止メ輪	S-25	4	
29	005-2560	オーガ軸々受		2	
30	938-1725	ボールベアリング	6205LLU	2	
31	005-3510	間座		2	
32	906-1222-D	角根丸頭ボルト (N, SW付)	M8×16	4	
33	942-1259	半月キー	5×19	1	
34	005-2520	ブロワ		1	
35	826-5125	ひしフランジ形ベアリングユニット	ASPFL205	1	
36	906-1223-D	角根丸頭ボルト (N, SW付)	M8×20	2	
37	005-3030	スペーサ		1	
38	941-1217	平行キー	7×7×30	1	
39	901-4032	ボルト	M8×16 (8T)	2	
40	704-2208	Vプーリ	8B-1	1	
41	831-3443	Vベルト	LB-43	1	
42	910-4118	六角穴付止ネジ	M8×12	1	
43	005-0921	ベルトカバー (下)		1	
44	901-2015-D	ボルト (N, SW付)	M6×12	2	
45	901-2034-F	ボルト (W, SW付)	M8×25	1	
46	007-0740	オーガ軸		1	
47	007-4350	サイドカッタ		2	
48	824-2491	頭付ピン	6×55	2	
49	930-0208	割ピン	2×16	2	



# 走行ミッション部



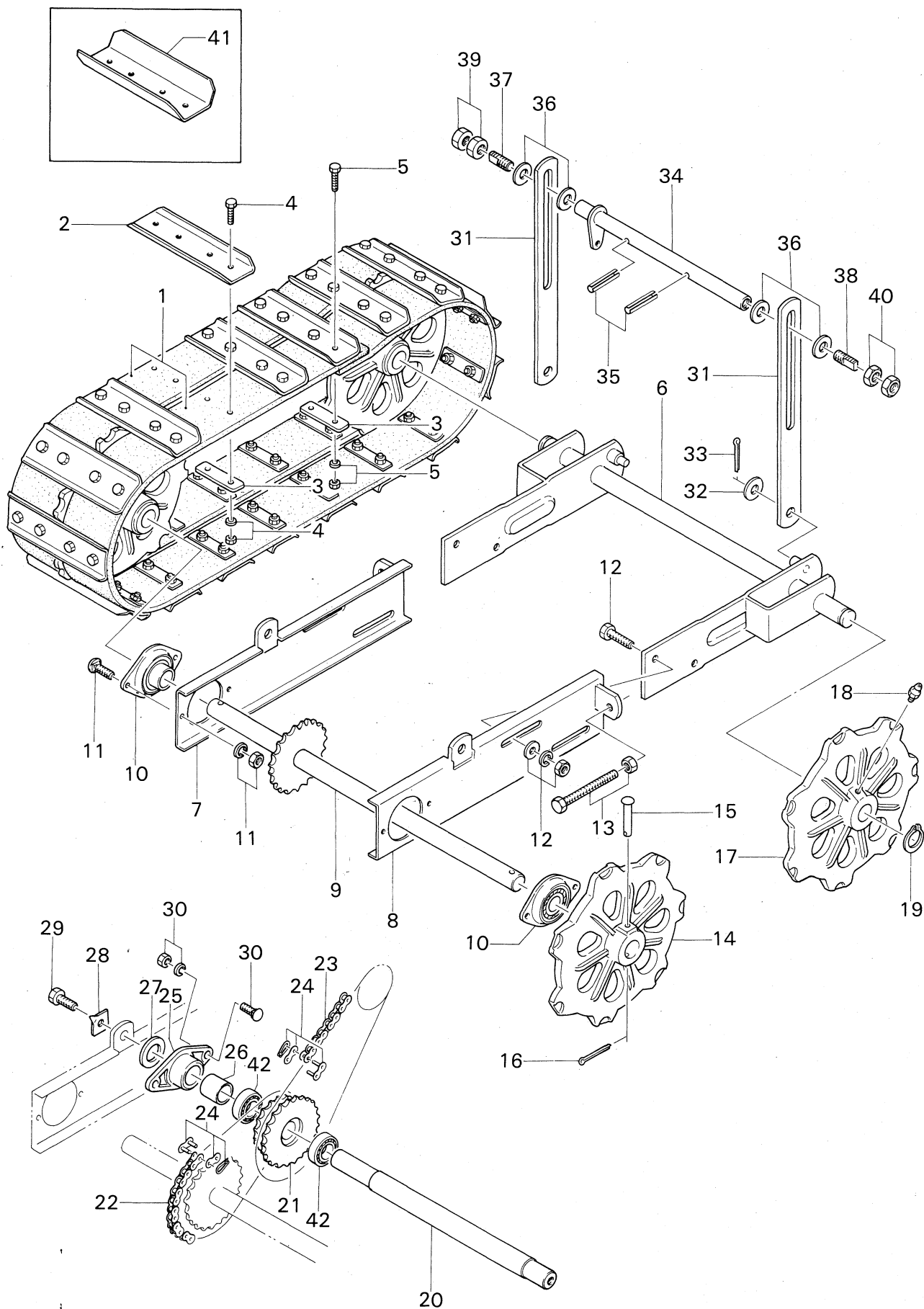
# 走行ミッション部

見出No	部品番号	部品名称	規格	個数	摘要
Ass'y	005-5021	走行ミッションAss'y		1組	見出No 1～59 含む
1	005-0011	ギヤケース		1	
2	005-0081	入力軸		1	
3	702-3202	ウォームギヤ		1	
4	940-1114	スラストベアリング	51104	1	

# 走行ミッション部

見出/No	部品番号	部品名称	規格	個数	摘要
5	828-2191	ツバ付ブッシュ		1	
6	942-1259	半月キー	5×19	2	
7	005-0050	ギヤケースキャップ		2	
8	005-0070	パッキン		3	
9	811-2119	オイルシール	TC25387	2	
10	938-1105	ボールベアリング	6005	5	
11	901-2033-B	ボルト (SW付)	M8×20	9	
12	704-1207	Vプーリ	8A-1	1	
13	936-1020	C形止メ輪	S-20	1	
14	831-2342	Vベルト	A-42	1	
15	812-1010	シールワッシャ	WF10	1	
16	901-2051	ボルト (排油用)	M10×16	1	
17	005-0021	ギヤケースカバー		1	
18	005-0061	パッキン		1	
19	901-2034-B	ボルト (SW付)	M8×25	8	
20	815-1102	注油栓	PF1/2	1	
21	951-1020	Oリング	P20	1	
22	005-0091	第1軸		1	
23	703-3202	スプロケットホイール	12T	1	
24	005-0221	スペーサ		1	
25	702-4202	ウォームホイール		1	
26	702-1202	ギヤ	Z22	1	
27	702-1201	ギヤ	Z15	1	
28	936-1025	C形止メ輪	S-25	2	
29	702-1203	ギヤ	Z31	1	
30	941-1187	平行キー	6×6×22	3	
31	941-1188	平行キー	6×6×70	1	
32	005-0040	ギヤケースキャップ		1	
33	005-0101	第2軸		1	
34	703-4103	スプロケットホイール	12T	1	
35	828-1192	ブッシュ		2	
36	832-4121-E	ローラチェーン	#50-210	1	
37	005-0211	クラッチ		2	
38	936-1030	C形止メ輪	S-30	2	
39	005-0270	スラストワッシャ		2	
40	702-1404	ギヤ	Z25	1	
41	702-1403	ギヤ	Z32	1	
42	702-1405	ギヤ	Z16	1	
43	828-1191	ブッシュ		2	
44	005-0250	スラストワッシャ		1	
45	703-3201	スプロケットホイール	11T	1	
46	936-1024	C形止メ輪	S-24	1	
47	005-0291	クラッチホークブラケット		1	
48	005-0380	パッキン		1	
49	005-0301	クラッチホーク		2	
50	951-1012	Oリング	P12	2	
51	005-0341	クラッチホークアーム		2	
52	931-3134	スプリングピン (W)	5×32, 3×32	2	
53	706-1112	スプリング		2	
54	825-0002	スチールボール	5/16	3	
55	901-2033-B	ボルト (SW付)	M8×20	4	
56	005-0351	シフトロッドガイド		1	
57	005-0361	シフトロッド		1	
58	706-1113	スプリング		1	
59	901-2033-B	ボルト (SW付)	M8×20	2	
60	833-1103	ボールジョイント		1	
61	931-3132	スプリングピン (W)	5×25, 3×25	2	
62	901-2052-B	ボルト (SW付)	M10×20	4	

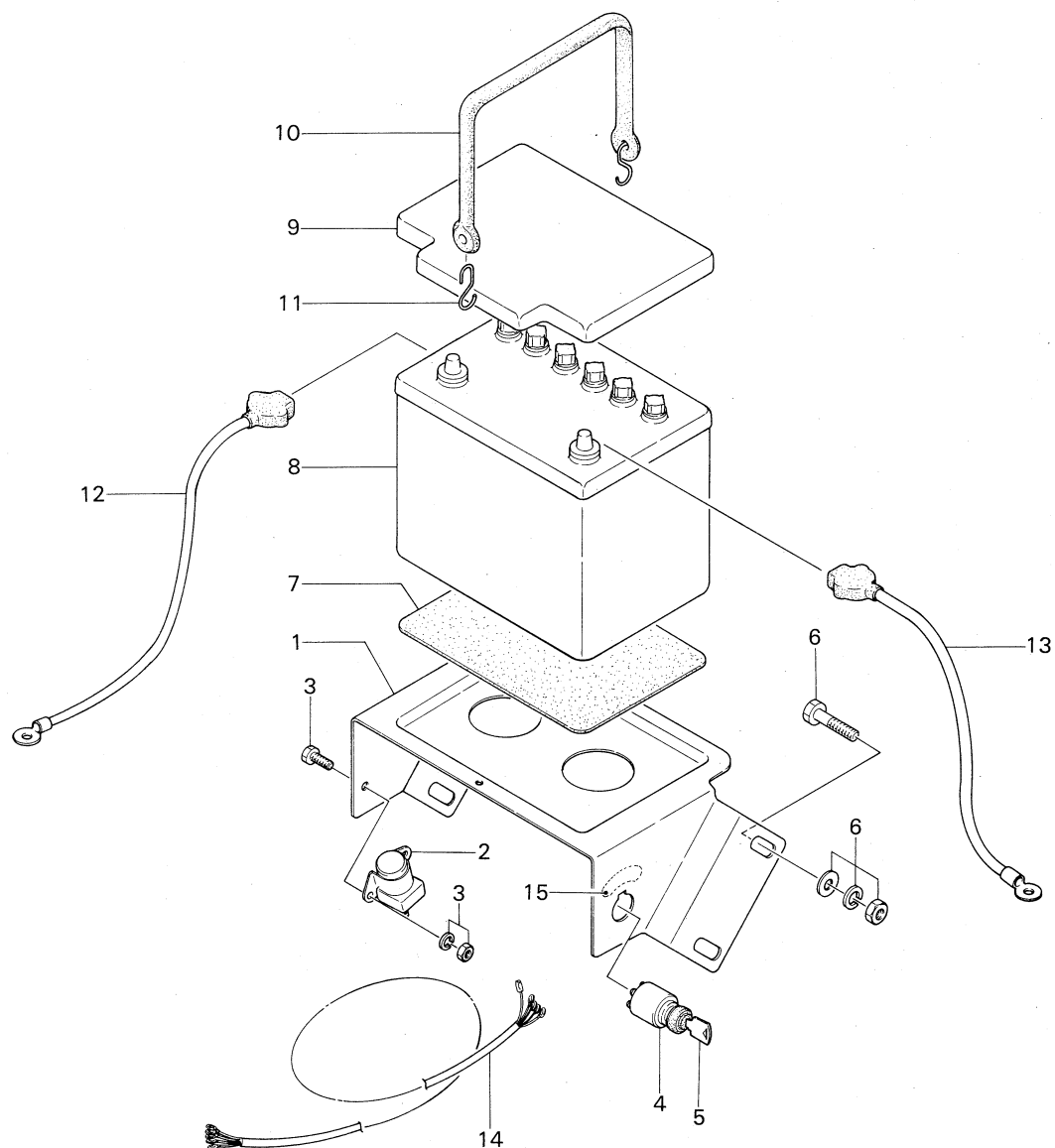
# クローラ部



# クローラ部

見出No	部品番号	部品名称	規格	個数	摘要
Ass'y	002-0240	クローラ Ass'y		2組	見出No.1～5含む
1	002-2150	クローラベルト		4	
2	002-2140	グリッパ		34	
3	002-2880	座金		68	
4	901-2017-D	ボルト (N, SW付)	M6×20	128	
5	901-4018-D	ボルト (N, SW付)	M6×25 (8T)	8	
6	005-0451	クローラフレーム (後)		1	
7	005-0401R	クローラフレーム (右)		1	
8	005-0401L	クローラフレーム (左)		1	
9	005-0501	クローラ駆動軸		1	
10	826-5125	ひしフランジ形ベアリングユニット	ASPFL205	2	
11	906-1223-D	角根丸頭ボルト (N, SW付)	M8×20	4	
12	901-2074-G	ボルト (N, W, SW付)	M12×35	4	
13	901-6087-A	ボルト (N付)	M12×100 (全ネジ)	2	
14	002-2120	スプロケットホイール		2	
15	824-1233	頭付ピン	10×65	2	
16	930-0230	割ピン	3×25	2	
17	002-2590	スプロケットホイール		2	
18	953-1102	グリースニップル	PT1/8	2	
19	936-1025	C形止メ輪	S-25	2	
20	005-0571	カウンタ軸		1	ジョイント含む ジョイント含む
21	005-0591	カウンタスプロケット	21T×14T	1	
22	832-4132	ローラチェーン	#50-32ℓ	1	
23	832-4142	ローラチェーン	#50-42ℓ	1	
24	832-0050	チェーンジョイント	#50	—	
25	005-0581	カウンタ軸々受		2	
26	828-1120	ブッシュ		2	
27	929-1213	座金 (小形丸)	M24	2	
28	005-4501	回り止メ座金		2	
29	901-4103	ボルト	M14×30 (8T)	2	
30	906-1223-D	角根丸頭ボルト (N, SW付)	M8×20	4	
31	005-0551	ステー		2	
32	929-2209	座金	M16	2	
33	930-0239	割ピン	4×25	2	
34	005-1061	ターンバックル		1	
35	931-1219	スプリングピン	3×32	4	
36	929-3209	座金 (並丸)	M16	4	
37	005-1171L	ターンバックルネジ (左ネジ)		1	
38	005-1171R	ターンバックルネジ (右ネジ)		1	
39	916-3210L	ナット (左)	M18 (3種, 左)	2	
Ass'y	916-3210	ナット	M18 (3種)	2	農業用 見出No.1.3～5.41.含む 農業用
Ass'y	004-0240	クローラ Ass'y		2組	
41	004-2160	グリッパ (ハイラグ)		34	
42	938-1795	ボールベアリング	6905LLU	2	

# 810RS電装部



見出/No	部品番号	部品名称	規格	個数	摘要
1	006-0010	バッテリー台		1	
2	751-1001	マグネットスイッチ		1	
3	901-2015-D	ボルト (N, SW付)	M6×12	2	
4	752-1001	エンジンスイッチ		1	キー付
5	752-1001K	エンジンキー		—	
6	901-2054-G	ボルト (N, W, SW付)	M10×30	4	
7	006-0020	ゴムパッキン		1	
8	753-1001-1	バッテリー		1	12N24-3
9	753-1001-2	バッテリーカバー		1	
10	003-4550-1	バッテリー押え		1	
11	003-4550-2	フック		2	
12	006-0050-1	ケーブル線⊖		1	
13	006-0050-2	ケーブル線⊕		1	
14	006-0050-3	配線		1式	
15	006-0030	ステッカー (切・入・スタート)		1	



good new days

人間らしい美しい未来を

**ヤナセ**

総発売元 株式会社 ヤナセ  
商事事業部

東京都港区芝蒲 1-6-38 〒105  
電話 東京 (03)452-4311 (大代表)

製造元 石狩造機株式会社