

# スノースロワー

## B-10FS

### 本体部品表

製造番号

461

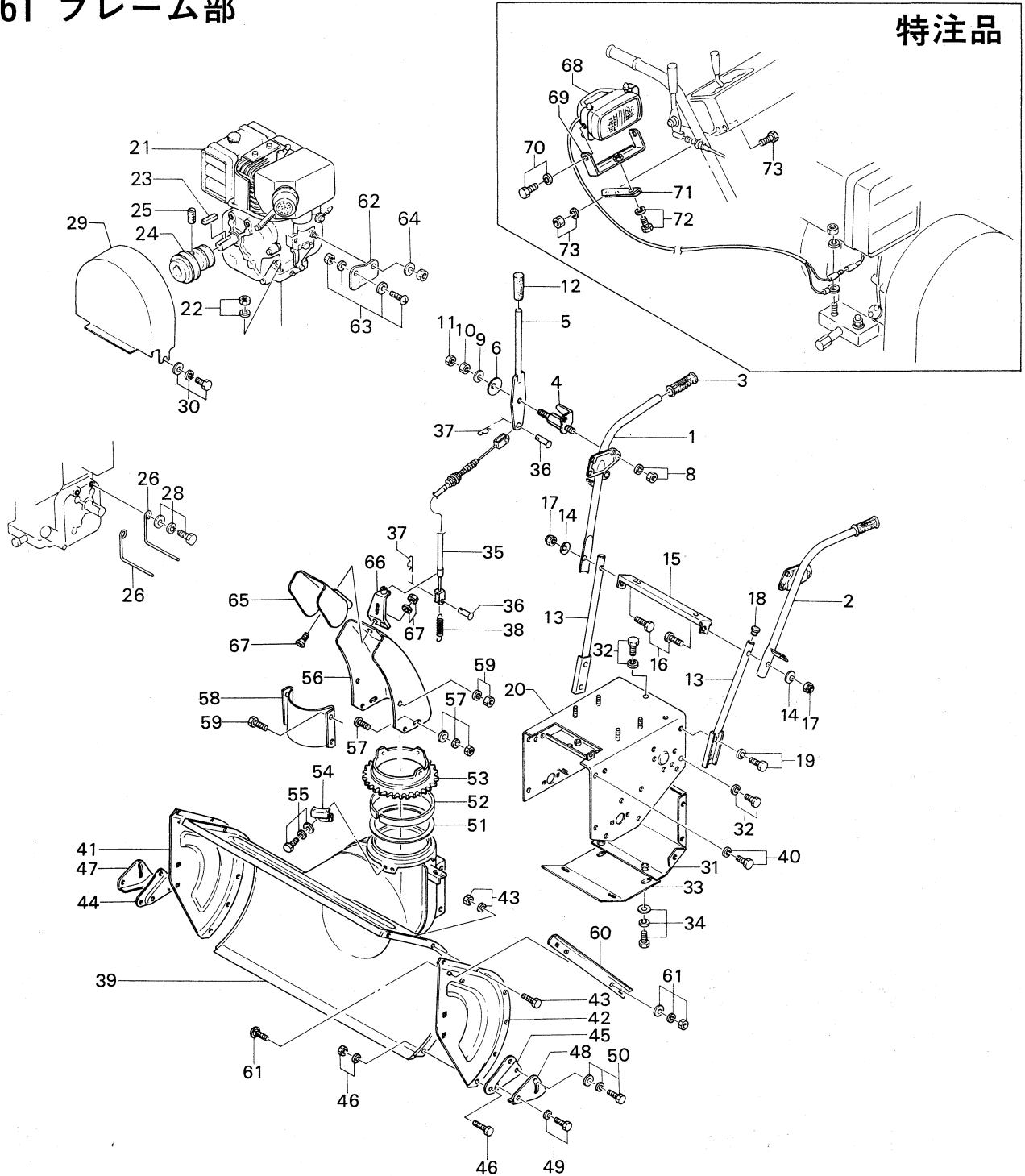
1985(S.60)

**ヤナセ**

# も く じ

フ レ ー ム 部	1
レ バ ー 部	3
ブ ロ ヲ, オ ー ガ 部	5
走 行 減 速 部	7
ク ロ ー ラ 部	9
電 装 品 部	11

# 461 フレーム部

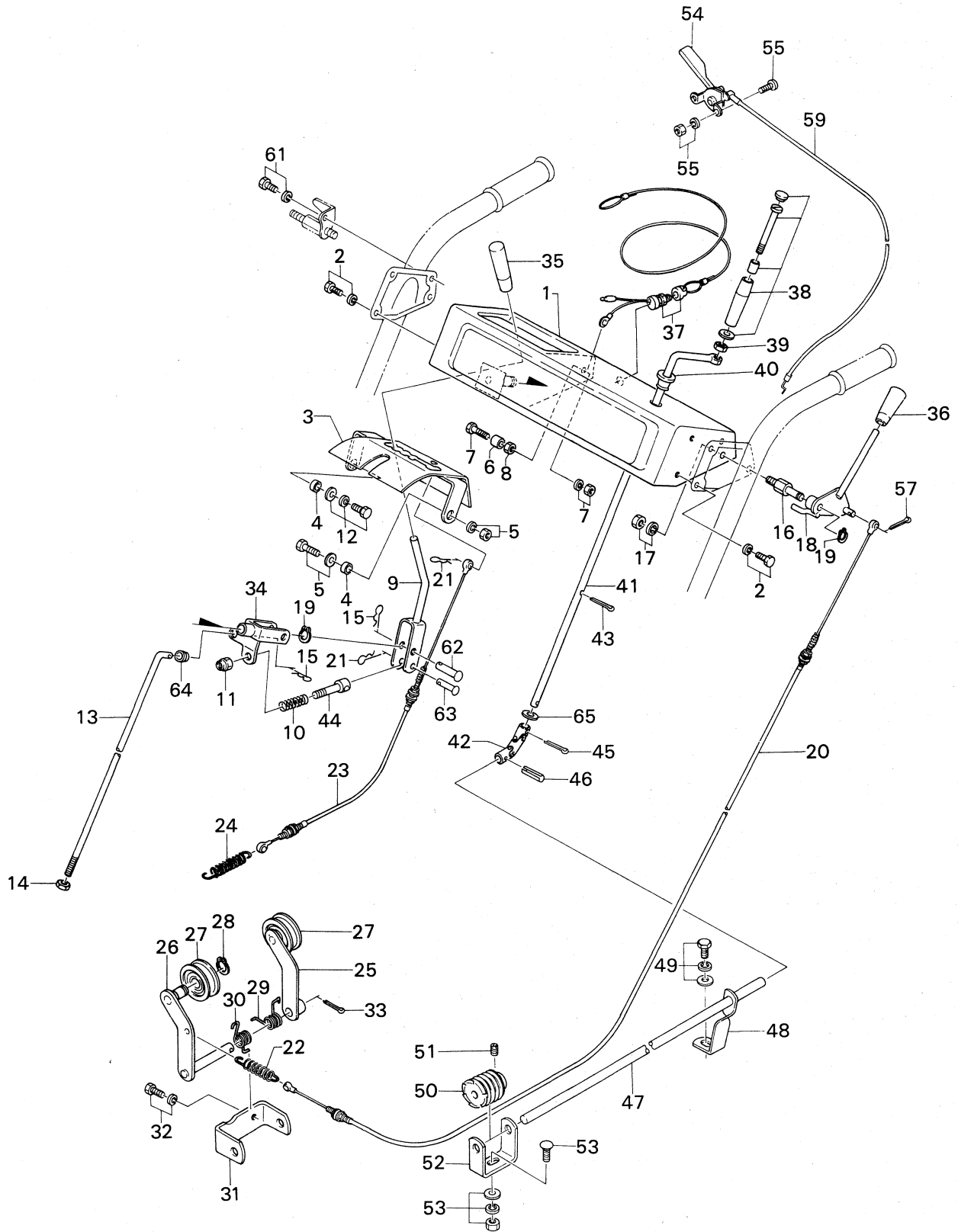


見出/No	部品番号	部品名称	規格	個数	摘要
1	040-0521	ハンドル (右)		1	
2	040-0531	ハンドル (左)		1	
3	822-4304	グリップ		2	
4	040-0832	シュートキャップ操作レバー軸		1	
5	040-0841	シュートキャップ操作レバー		1	
6	005-4540	皿バネ座金		1	
7					
8	916-1206-B	ナット (SW付)	M10	1	
9	929-2207	座金	M12	1	
10	916-1207	ナット	M12	1	
11	916-3207	ナット	M12 (3種)	1	
12	822-1301	握り	呼び10	1	
13	040-0501	ハンドルフレーム		2	
14	040-0540	座金 (外)		2	
15	009-0550	ハンドルフレーム連結金具		1	

# フレーム部 461

見出し	部品番号	部品名称	規格	個数	摘要
16	901-4038	ボルト	M8×45 (8T)	2	
17	806-1203	Uナット	M8	2	
18	040-0990	ゴム栓		2	
19	901-4034-B	ボルト (SW付)	M8×25 (8T)	4	
20	009-0011	メインフレーム		1	
21	046-0900	ブリグス&ストラトンエンジン	モデル221437	1	
22	916-1205-B	ナット (SW付)	M8	4	
23	941-2394	平行キー	1/4×1/4×62	1	
24	009-0200	エンジンプーリ		1	
25	910-4191	六角穴付止メネジ	M8×8	1	
26	046-0920	ベルト押え		2	
27					
28	801-1207-F	ボルト (W、SW付)	W5/16×20	2	ユニファイ細目ネジ24山/in
29	046-0350	ベルトカバー		1	
30	901-4016-F	ボルト (W、SW付)	M6×16 (8T)	2	
31	009-0381	リヤカバー		1	
32	901-2032-B	ボルト (SW付)	M8×16	5	
33	040-0211	下部カバー		1	
34	901-4015-F	ボルト (W、SW付)	M6×12 (8T)	4	
35	009-0691	シュートキャップ操作ワイヤ		1	
36	824-1207	頭付ピン	6×16	2	
37	823-0201	松葉ピン	6×1.2	2	
38	705-1204	スプリング		1	
39	009-0460	前部フレーム		1	
40	901-4052-B	ボルト (SW付)	M10×20 (8T)	4	
41	005-0701R	オーガケース側板 (右)		1	
42	005-0701L	オーガケース側板 (左)		1	
43	901-2032-D	ボルト (N、SW付)	M8×16	8	
44	005-4530R	ソリ取付金具 (右)		1	
45	005-4530L	ソリ取付金具 (左)		1	
46	901-2033-D	ボルト (N、SW付)	M8×20	4	
47	005-4520R	ソリ (右)		1	
48	005-4520L	ソリ (左)		1	
49	901-2032-B	ボルト (SW付)	M8×16	2	
50	901-2032-F	ボルト (W、SW付)	M8×16	2	
51	009-0880	シュート軸受 (下)		1	
52	002-3040	リング		1	
53	009-0730	シュート取付台		1	
54	009-0850	シュートクリップ		3	
55	901-4015-F	ボルト (W、SW付)	M6×12 (8T)	6	
56	009-0701	シュート		1	
57	906-1222-G	角根丸頭ボルト (N、W、SW付)	M8×16	3	
58	009-0710	セーフティガード		1	
59	901-4015-D	ボルト (N、SW付)	M6×12 (8T)	4	
60	002-4170	サイドマーカ (切断刃)		1	
61	906-1223-G	角根丸頭ボルト (N、W、SW付)	M8×20	2	
62	009-0980	スロットルワイヤカバー		1	
63	908-1236-G	十字穴付丸小ネジ (N、W、SW付)	M6×12	1	
64	929-4203	座金	M5	1	
65	040-0710	シュートキャップ		1	
66	040-0721	シュートワイヤブラケット		1	
67	908-2237-D	十字穴付皿小ネジ (N、SW付)	M6×16	2	
68	009-3030	ライト	12V 55W	1	特注品
69	009-3010	ライト支えアーム		1	特注品
70	901-2031-B	ボルト (SW付)	M8×12	2	特注品
71	009-3020	ライト取付台		1	特注品
72	901-4032-B	ボルト (SW付)	M8×16 (8T)	1	特注品
73	901-4015-D	ボルト (N、SW付)	M6×12 (8T)	2	特注品

# 461 レバー部

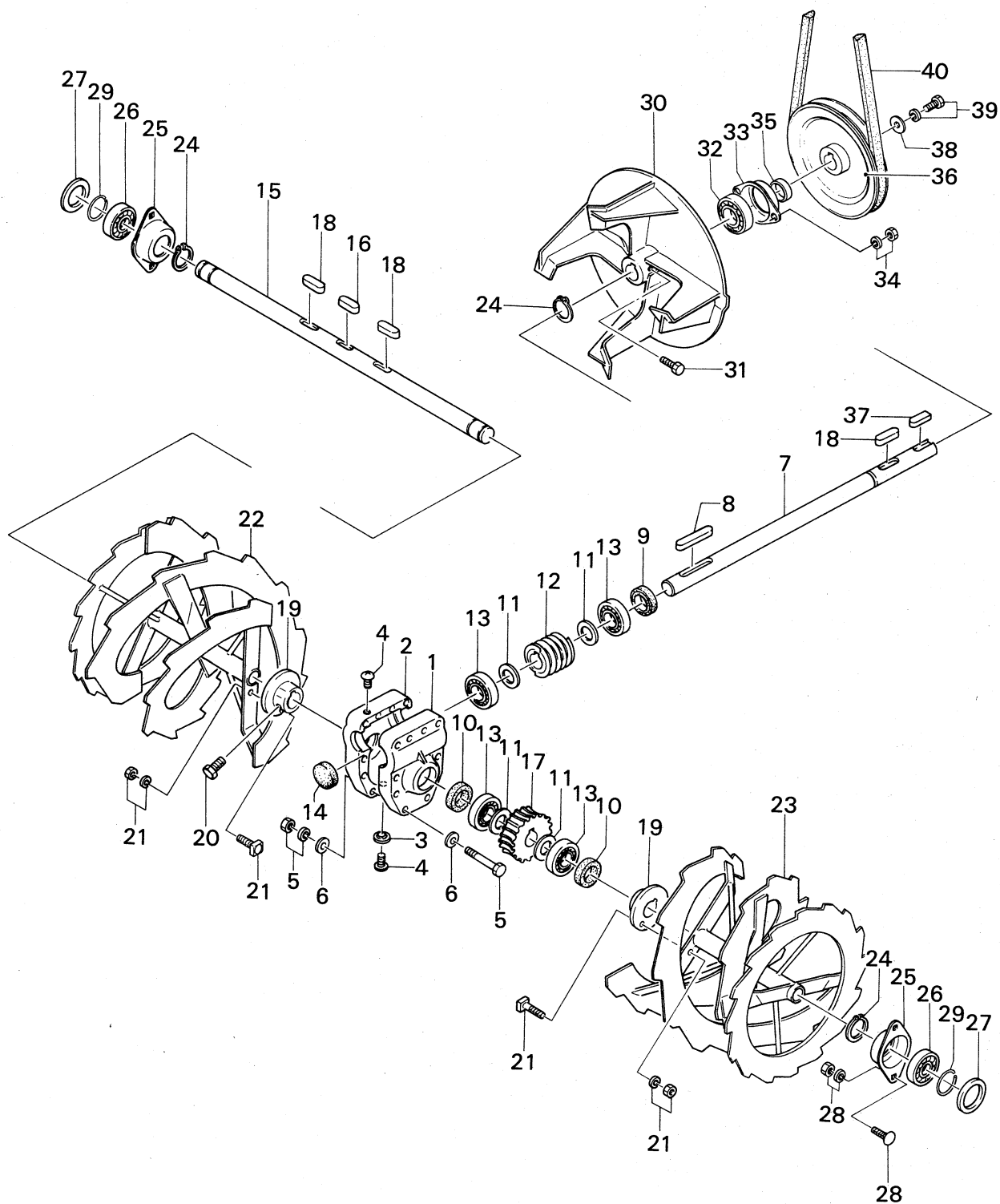


見出 <sub>1/6</sub>	部品番号	部品名称	規格	個数	摘要
1	009-0561	パネル		1	
2	901-4015-B	ボルト (SW付)	M6×12 (8T)	5	
3	040-0662	クラッチアーム		1	
4	040-0642	間座		2	
5	901-2033-G	ボルト (N、W、SW付)	M8×20	1	

## レバー部 461

見出 <sup>1/6</sup>	部品番号	部品名称	規格	個数	摘要
6	040-1271	クッションゴム		1	
7	901-4035-D	ボルト (N、SW付)	M8×30 (8T)	1	
8	916-3205	ナット	M8 (3種)	1	
9	040-0651	変速レバー		1	
10	706-1216	スプリング		1	
11	806-1203	Uナット	M8	1	
12	901-2033-F	ボルト (W、SW付)	M8×20	1	
13	040-0361	連結ロッド		1	
14	916-1205	ナット	M8	1	
15	823-0202	松葉ピン	8×1.6	2	
16	040-1310	クラッチレバー軸		1	
17	916-1206-B	ナット (SW付)	M10	1	
18	040-1291	クラッチレバー (オーガ)		1	
19	936-1112	C形止メ輪	S-12	2	
20	009-0671	クラッチワイヤ (オーガ)		1	
21	823-0201	松葉ピン	6×1.2	2	
22	705-3214	スプリング		1	
23	009-0681	クラッチワイヤ (走行)		1	
24	705-3203	スプリング		1	
25	040-0220	テンションアーム (走行)		1	
26	040-0230	テンションアーム (オーガ)		1	
27	005-1271	テンションプーリ		2	
28	936-1015	C形止メ輪	S-15	2	
29	040-0240	ねじりばね (走行)		1	
30	040-0250	ねじりばね (オーガ)		1	
31	040-0390	テンションアームブラケット		1	
32	901-2031-B	ボルト (SW付)	M8×12	2	
33	930-0230	割ピン	3×25	1	
34	040-1600	レバーポスト		1	
35	822-1301	握り	呼び10	1	赤
36	822-1301	握り	呼び10	1	
37	754-1101	緊急停止スイッチ		1	
38	821-1001	回転握り		1	
39	916-1206	ナット	M10	1	
40	040-1460	プッシュ10×10		1	
41	009-0791	投雪方向調節ハンドル		1	
42	833-1202	ボールジョイント		1	
43	930-0228	割ピン	3×20	1	
44	040-1610	ストッパ		1	
45	930-0241	割ピン	4×32	1	
46	931-1190	スプリングピン	4.5×20	1	
47	009-0811	ウォーム軸		1	
48	009-0780	ウォーム軸々受		1	
49	901-2033-F	ボルト (W、SW付)	M8×20	1	
50	005-1680	ウォーム		1	
51	910-4118	六角穴付止メネジ	M8×12	2	
52	005-1671	ウォームブラケット		1	
53	906-1223-G	角根丸頭ボルト (N、W、SW付)	M8×20	1	
54	040-0930	スロットルレバー		1	
55	908-1225-D	十字穴付丸小ネジ (N、SW付)	M5×12	2	
56					
57	930-0208	割ピン	2×16	1	
58					
59	009-2850	スロットルワイヤ		1	
60					
61	901-4016-B	ボルト (SW付)	M6×16 (8T)	1	
62	824-1220	頭付ピン	8×40	1	
63	824-1212	頭付ピン	6×30	1	
64	040-1450	プッシュ 8×10		1	
65	929-2206	座金	M10	1	

# 461 ブロワ, オーガ部

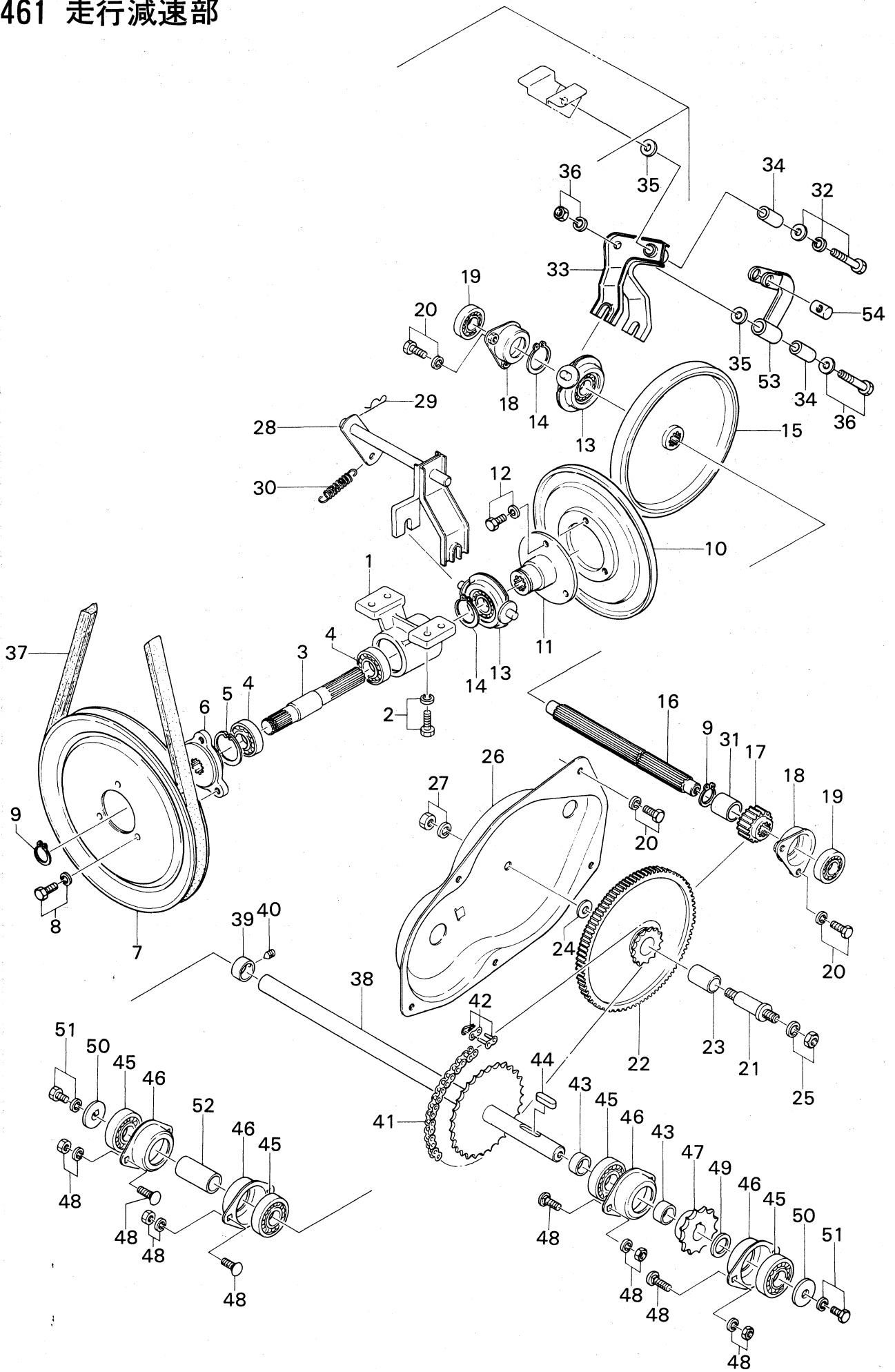


# ブロワ, オーガ部 461

見出No	部品番号	部品名称	規格	個数	摘要
Ass'y	009-2501	オーガミッション Ass'y		1組	見出No 1~17 含む
1	009-1010	ウォームギヤボックス (左)		1	
2	009-1020	ウォームギヤボックス (右)		1	
3	812-1008	シールワッシャ	WF 8	1	
4	908-1248	⊕丸小ネジ	M8×12	2	
5	901-4024-D	ボルト (N、SW付)	M6×50 (8T)	10	
6	929-2204	座金	M6	20	
7	009-1041	ブロワ軸		1	
8	941-1186	平行キー	5×5×45	1	
9	811-2121	オイルシール	TC 254511	1	
10	811-2119	オイルシール	TC 25387	2	
11	929-1113	座金 (小形丸)	M24	4	
12	702-3204	ウォームギヤ		1	
13	938-1125	ボールベアリング	6205	4	
14	817-1045	盲蓋		1	
15	009-1031	オーガ軸		1	
16	941-1195	平行キー	7×7×24	1	
17	702-4204	ウォームホイール		1	
18	941-1195	平行キー	7×7×24	3	
19	009-2081	オーガボス		2	
20	901-4032	ボルト	M8×16 (8T)	4	
21	709-2101-D	シャーボルト (N、SW付)		2	
22	009-2530R	オーガ (右)		1	
23	009-2530L	オーガ (左)		1	
24	936-1025	C形止メ輪	S-25	3	
25	005-2560	オーガ軸々受		2	
26	938-1725	ボールベアリング	6205LLU	2	
27	005-3510	間座		2	
28	906-1222-D	角根丸頭ボルト (N、SW付)	M8×16	4	
29	016-0100	サークリップ		2	
30	009-2520	ブロワ		1	
31	901-4032	ボルト	M8×16 (8T)	2	
32	938-1725	ボールベアリング	6205LLU	1	
33	009-0420	ベアリングケース		1	
34	916-1205-B	ナット (SW付)	M8	2	
35	009-0490	スペーサ		1	
36	704-2211	Vプーリ	7B-1	1	
37	941-1215	平行キー	7×7×25	1	
38	009-0480	エンドプレート		1	
39	901-2052L-B	ボルト (SW付)	M10×20 (左)	1	
40	831-3434	Vベルト	LB-34 (ゴールド)	1	



# 461 走行減速部



# 走行減速部 461

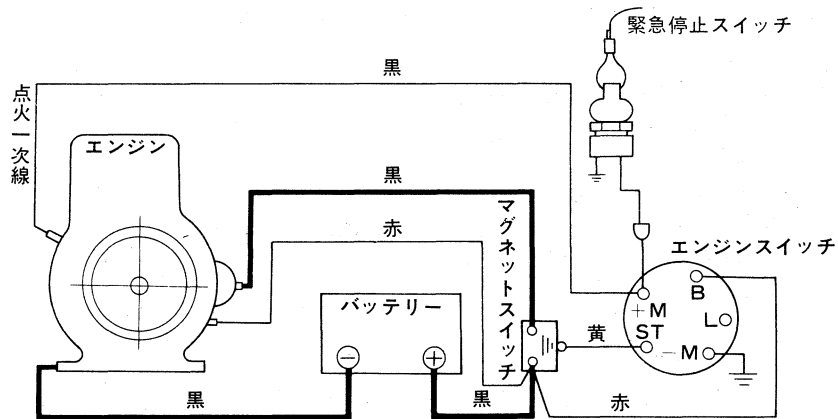
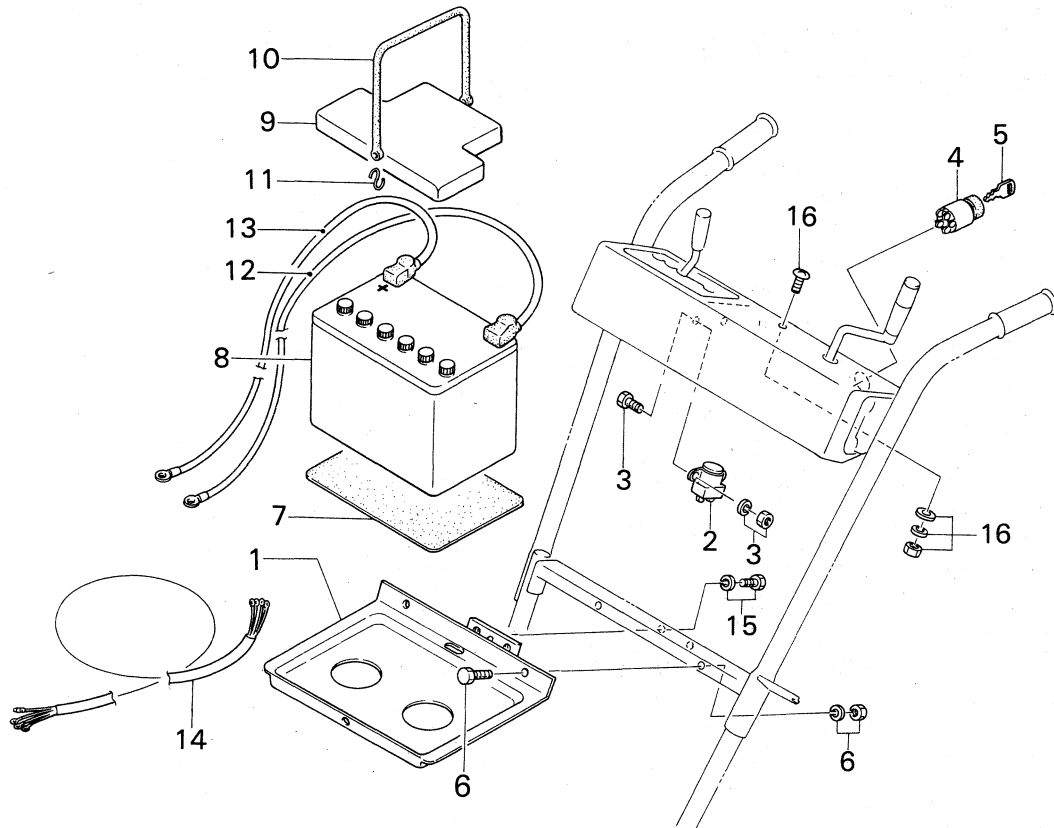
見出/No	部 品 番 号	部 品 名 称	規 格	個 数	摘 要
1	040-0041	主軸々受		1	
2	901-4033-B	ボルト (SW付)	M8×20 (8T)	4	
3	040-0021	主軸		1	
4	938-1703	ボールベアリング	6003LLU	2	
5	936-2035	C形止メ輪	R-35	1	
6	040-0031	プーリボス		1	
7	704-1406	Vプーリ	7A-1	1	
8	901-2031-B	ボルト (SW付)	M8×12	3	
9	936-1017	C形止メ輪	S-17	2	
10	040-0051	フリクションディスク		1	
11	040-0061	フリクションディスクボス		1	
12	901-4015-B	ボルト (SW付)	M6×12 (8T)	3	
13	040-0130	トラニオン		2	
14	936-1025	C形止メ輪	S-25	2	
15	040-0071	フリクションリング		1	
16	040-0082	フリクションリング軸		1	
17	702-1307	ギヤ	Z20	1	
18	040-0101	フリクションリング軸々受		2	
19	938-1762	ボールベアリング	6202LLU	2	
20	901-4015-B	ボルト (SW付)	M6×12 (8T)	9	
21	040-0120	カウンタ軸		1	
22	009-0110	スプロケット付ギヤ	Z97×10T	1	
23	828-1212	ブッシュ	161825	1	
24	929-2209	座金	M16	1	
25	916-1206-B	ナット (SW付)	M10	1	
26	040-0171	カバー		1	
27	916-3206-B	ナット (SW付)	M10 (3種)	1	
28	040-0150	クラッチホーク (走行)		1	
29	823-0204	松葉ピン	10×2.3	1	
30	705-3215	スプリング		1	
31	009-0090	スペーサ 17×22.5		1	
32	901-2037-F	ボルト (W、SW付)	M8×40	1	
33	040-0140	クラッチホーク (変速)		1	
34	040-1510	間座		2	
35	040-1520	座金		2	
36	901-2037-G	ボルト (N、W、SW付)	M8×40	1	
37	831-2333	Vベルト	A-33 (レッド)	1	
38	009-0400	カウンタ軸		1	
39	040-0270	カラー		1	
40	910-3118	六角穴付止メネジ	M8×12 (トガリ先)	1	
41	832-3236	ローラチェーン	#40H-36ℓ	1	ジョイント含む
42	832-0040	チェーンジョイント		1	
43	009-0430	スペーサ		2	
44	941-1187	平行キー	6×6×22	1	
45	938-1724	ボールベアリング	6204LLU	4	
46	040-0470	ベアリングケース		4	
47	703-2217	スプロケットホイール		1	
48	906-1222-D	角根丸頭ボルト (N、SW付)	M8×16	8	
49	009-0450	スペーサ		1	
50	009-0480	エンドプレート		2	
51	901-4053-B	ボルト (SW付)	M10×25 (8T)	2	
52	009-0440	スペーサ		1	
53	045-1500	クラッチホーク作動アーム		1	
54	040-1530	ナット		1	



# クローラ部 461

見出No	部品番号	部品名称	規格	個数	摘要
Ass'y	009-0240	クローラAss'y		2組	見出No.1~5含む
1	009-0330	クローラベルト		4	
2	009-0340	グリップ		34	
3	002-2880	座金		68	
4	901-2017-D	ボルト (N、SW付)	M6×20	128	
5	901-4018-D	ボルト (N、SW付)	M6×25 (8T)	8	
6	009-0300R	クローラフレーム (右)		1	
7	009-0300L	クローラフレーム (左)		1	
8	009-0180	クローラ駆動軸		1	
9	936-1025	C形止メ輪	S-25	2	
10	832-4132	ローラチェーン	#50-32ℓ	1	ジョイント含む
11	832-0050	チェーンジョイント	#50	1	
12	938-1725	ボールベアリング	6205LLU	2	
13	009-0420	ベアリングケース		2	
14	906-1222-D	角根丸頭ボルト (N、SW付)	M8×16	4	
15	009-0310	クローラスプロケット		2	
16	824-1234	頭付ピン	10×70	2	
17	930-0230	割ピン	3×25	2	
18	901-6081-A	ボルト (N付)	M12×70 (全ネジ)	2	
19	009-0370	アイドラブラケット		2	
20	906-1223-D	角根丸頭ボルト (N、SW付)	M8×20	4	
21	009-0261	アイドラ軸		1	
22	929-3210	座金	M18	2	
23	009-0281	スリーブ		2	
24	009-0320	クローラスプロケット		2	
25	828-1119	ブッシュ	252825	4	
26	040-0292	エンドプレート		2	
27	901-4053-F	ボルト (W、SW付)	M10×25 (8T)	2	
28	046-1210	ステー		1	
29	009-2870	座金		2	
30	040-1220	ハンドルロックネジ		1	
31	040-1230	ハンドルロックナット		1	
32	040-1460	ブッシュ 10×10		2	
33	040-1241	ハンドルロック調節アーム		1	
34	901-4032-F	ボルト (W、SW付)	M8×16 (8T)	3	
35	040-1261	ハンドルロック連結ロッド		1	
36	930-0228	割ピン	3×20	1	
37	040-1281	ハンドルロックレバー		1	
38	936-1112	C形止メ輪	S-12	1	
39	823-0204	松葉ピン	10×2.3	1	
40	822-1301	握り	呼び10	1	

# 461 電装品部



見出%	部品番号	部品名称	規格	個数	摘要
1	046-0010	バッテリー台		1	
2	751-1001	マグネットスイッチ		1	
3	901-4015-D	ボルト (N, SW付)	M6×12 (8T)	2	
4	752-1001	エンジンスイッチ		1	キー付
5	752-1001K	エンジンキー		—	
6	901-4015-D	ボルト (N, SW付)	M6×12 (8T)	2	
7	006-0020	ゴムパッキン		1	
8	753-1001-1	バッテリー		1	12N24-3
9	753-1001-2	バッテリーカバー		1	
10	003-4550-1	バッテリー押え		1	
11	003-4550-2	フック		2	
12	010-0050-1	ケーブル線⊖		1	
13	010-0050-2	ケーブル線⊕		1	
14	010-0051	配線		1式	
15	901-4015-B	ボルト (SW付)	M6×12 (8T)	2	
16	908-4236-G	十字穴付トラス小ネジ(N,W,SW付)	M6×12	1	

good new days

人間らしい美しい未来を

**ヤナセ**

総発売元 株式会社 ヤナセ  
商事業部

東京都港区芝浦 1-6-38 〒105  
電話 東京(03)452-4311 (大代表)

製造元 石狩造機株式会社