

YANASE

Ersatzteilliste

SCHNEEFRÄSE 8-10FS II

Seriennummer:

4630355

スノースロワー

B-10FS II

本体部品表

製造番号

199/ 4630355以降

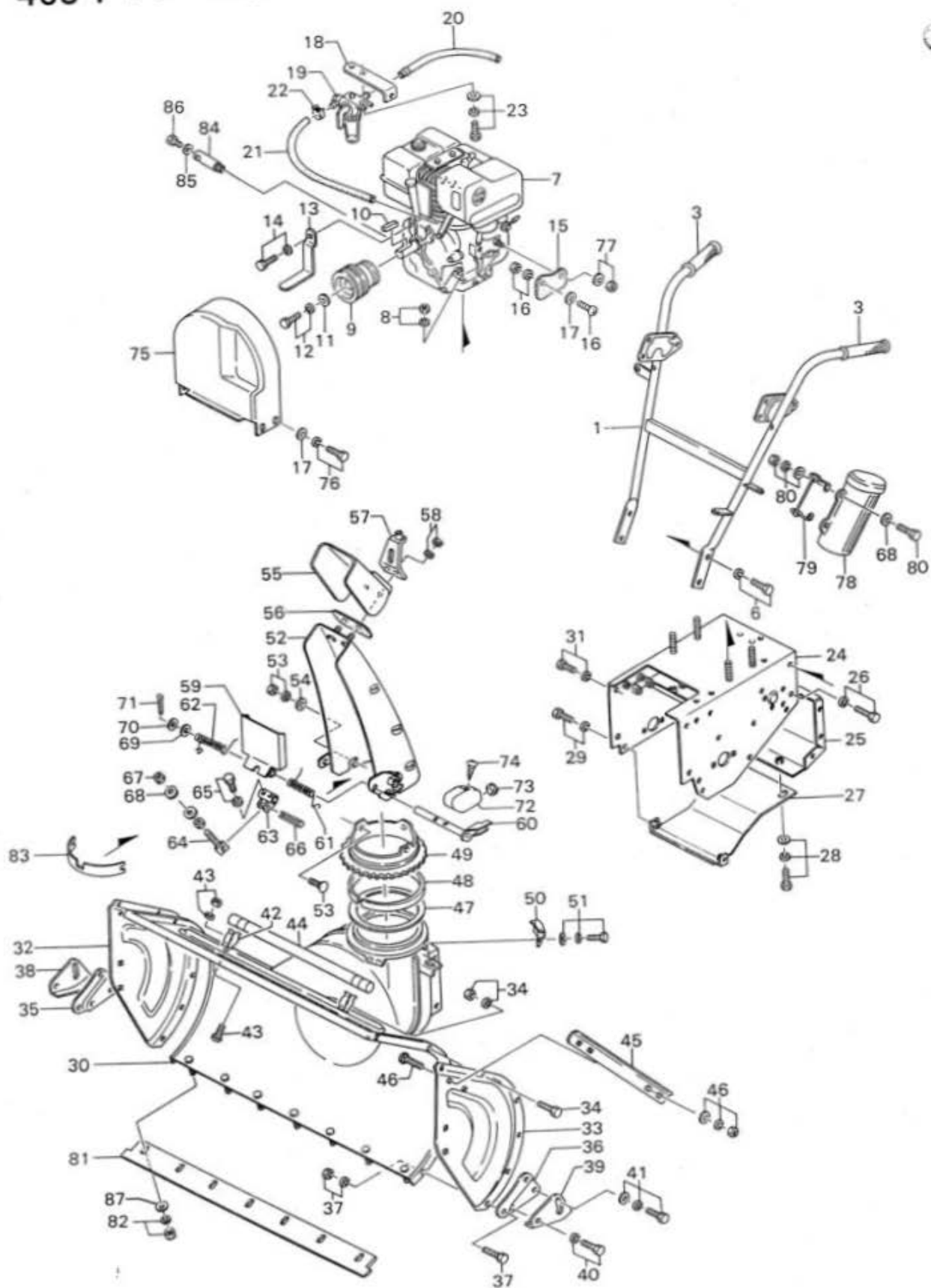
ヤナセ

046-8103R1

目 次

フレーム部	2
レバー部	6
ブロワ, オーガ部	10
走行減速部	12
クローラ部	14
電装品部	16

463-1 フレーム部



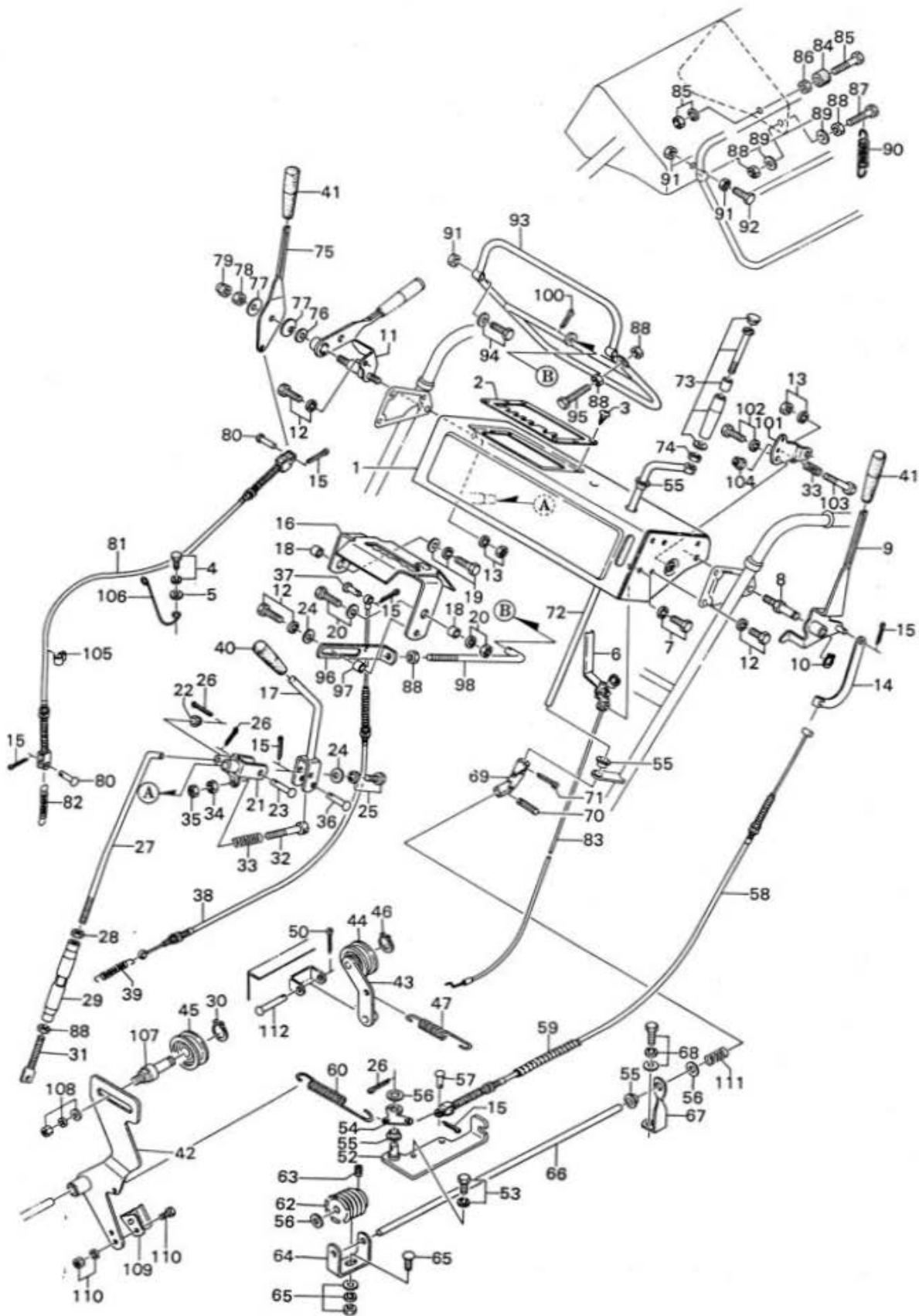
フレーム部 463-1

見出No	部品番号	部品名称	規格	個数	摘要
1	009-0521	ハンドル		1	
3	822-4304	握り		2	
6	902-4034-B	六角ボルト (SW付)	M8×25 (8T)	4	
7	046-0900	ブリグス&ストラトンエンジン	モデル221437	1	
8	916-5205-B	小形六角ナット (SW付)	M8	4	
9	046-0201	エンジンブーリ		1	
10	941-2394	平行キー	1/4×1/4×62	1	
11	009-0480	エンドプレート		1	
12	801-1253-B	六角ボルト (SW付)	W7/16×20	1	ユニファイ細目20山/インチ
13	046-0922	ベルト押え		2	
14	801-5207-B	六角ボルト (SW付)	W5/16×20	2	ユニファイ細目24山/インチ
15	009-0980	スロットルワイヤカバー		1	
16	908-1236-D	㊦丸小ねじ (N, SW付)	M6×12	1	
17	929-4204	平座金 (大径)	M6	5	
18	046-4050	燃料コック支え金具		1	
19	028-1910	燃料コック		1	
20	046-4060-1	燃料ホース		1	
21	046-4060-2	燃料ホース		1	
22	836-1012	ホースバンド	呼び12	3	
23	901-4015-F	六角ボルト (SW, W付)	M6×12 (8T)	1	
24	009-0014	メインフレーム		1	
25	046-1200	リヤカバー		1	
26	902-2032-B	小形六角ボルト (SW付)	M8×16	5	
27	040-0213	アンダーカバー		1	
28	901-4015-F	六角ボルト (W, SW付)	M6×12 (8T)	4	
29	901-4016-B	六角ボルト (SW付)	M6×16 (8T)	2	
30	009-0463	前部フレーム		1	
31	902-4052-B	小形六角ボルト (SW付)	M10×20 (8T)	4	
32	005-0701R	オーガケース側板 (右)		1	
33	005-0701L	オーガケース側板 (左)		1	
34	902-2032-D	小形六角ボルト (小形N, SW付)	M8×16	8	
35	005-4530R	ソリ取付金具 (右)		1	
36	005-4530L	ソリ取付金具 (左)		1	
37	902-2033-D	小形六角ボルト (小形N, SW付)	M8×20	4	
38	005-4520R	ソリ (右)		1	
39	005-4520L	ソリ (左)		1	
40	902-2032-B	小形六角ボルト (SW付)	M8×16	2	
41	902-2032-F	小形六角ボルト (W, SW付)	M8×16	2	
42	040-2670	木棒受金具		2	
43	908-1213-D	㊦なべ小ねじ (N, SW付)	M4×10	2	
44	040-1720	木棒		1	
45	002-4170	サイドマーカー		1	
46	906-1223-G	角根丸頭ボルト (小形N, W, SW付)	M8×20	2	
47	009-0880	シュート軸受 (下)		1	
48	002-3040	リング		1	
49	009-0730	シュート取付台		1	
50	009-0850	シュートクリップ		3	
51	901-4015-F	六角ボルト (W, SW付)	M6×12 (8T)	6	
52	009-0702	シュート		1	
53	906-1222-D	角根丸頭ボルト (小形N, W, SW付)	M8×16	3	
54	929-4205	平座金 (大径)	M8	3	
55	009-2140	シュートキャップ		1	
56	009-2200	シュートキャップゴム		1	
57	040-0721	シュートワイヤブラケット		1	
58	916-1204-B	六角ナット (SW付)	M6	2	
59	009-2170	センサースイッチ		1	

フレーム部 463-1

見出No	部品番号	部品名称	規格	個数	摘要
60	009 - 2160	センサースイッチ軸		1	
61	040 - 2180	ねじりバネ (左)		1	
62	040 - 2190	ねじりバネ (右)		1	
63	040 - 2370	センサースイッチ調整アーム		1	
64	040 - 2380	センサースイッチ調整ロッド		1	
65	901 - 2003 - B	六角ボルト (SW付)	M5 × 12	2	
66	931 - 1120	スプリングピン	4 × 16	1	
67	916 - 1204	六角ナット	M6	2	
68	929 - 2204	平座金	M6	4	
69	040 - 2410	ゴムパッキン		1	
70	929 - 2206	平座金	M10	1	
71	930 - 0228	割ピン	3 × 20	1	
72	040 - 2150	スイッチカバー		1	
73	834 - 0003	グロメット	SA - 10NG型NO.A	1	
74	911 - 3210	⊕タッピンネジ	3 × 10 (なべ)	2	
75	009 - 0353	ベルトカバー		1	
76	901 - 4016 - B	六角ボルト (SW付)	M6 × 16 (8T)	4	
77	929 - 4203	平座金 (大径)	M5	1	
78	040 - 1900	ツールボックス		1	
79	040 - 2350	ツールボックス取付金具		1	
80	901 - 4017 - G	六角ボルト (N, W, SW付)	M6 × 20 (8T)	2	
81	009 - 2910	スクレーパ		1	
82	916 - 5205 - B	小形六角ナット (SW付)	M8	7	
83	009 - 0711	集雪ガイド		1	
84	009 - 0961	ドレンチューブ		1	
85	812 - 1012	シールワッシャ	WF12	1	
86	009 - 0971	ドレンチューブキャップ	M12 × P1.25 × 14	1	
87	929 - 4205	平座金 (大径)	M8	7	

463-1 レバー部



レバー部 463-1

見出No.	部品番号	部品名称	規格	個数	摘要
1	040-0564	パネル		1	
2	040-0591	ガイドプレート		1	
3	911-3310	⊕タッピンネジ	3×10 (なべ)	6	
4	801-1206-B	六角ボルト (SW付)	W1/4×20	1	
5	016-0080	座金	M8	1	
6	040-0931	スロットルレバー		1	
7	901-4015-B	六角ボルト (SW付)	M6×12 (8T)	2	
8	040-1311	クラッチレバー軸		1	
9	040-1293	オーガクラッチレバー		1	
10	936-1112	C形止メ輪	S-12	1	
11	040-1811	ハンドルロックレバー軸		1	
12	901-4016-B	六角ボルト (SW付)	M6×16 (8T)	7	
13	916-5206-B	小形六角ナット (SW付)	M10	2	
14	040-2120	ワイヤーリンク		1	
15	930-0208	割ピン	2×16	6	
16	040-0664	クラッチアーム		1	
17	040-0651	変速レバー		1	
18	040-0642	間座		2	
19	902-2033-F	小形六角ボルト (W, SW付)	M8×20	1	
20	902-2033-G	小形六角ボルト (小形N, SW, W付)	M8×20	1	
21	040-1602	レバーポスト		1	
22	040-1450	ブッシュ 8×10		1	
23	824-1220	頭付ピン	8×40	1	
24	929-4204	平座金 (大径)	M6	2	
25	901-4015-B	六角ボルト (SW付)	M6×12 (8T)	1	
26	930-0228	割ピン	3×20	3	
27	040-0362	連結ロッド		1	
28	916-5205L	小形六角ナット	M8 (左)	1	
29	040-1660	ターンバックル		1	
30	936-1012	C形止メ輪	S-12	1	
31	040-1670	アイボルト		1	
32	040-1610	ストッパ		1	
33	706-1216	スプリング		2	
34	916-5205	小形六角ナット	M8	1	
35	916-6205	小形六角ナット (3種)	M8	1	
36	824-1212	頭付ピン	6×30	1	
37	824-1211	頭付ピン	6×25	1	
38	046-0680	走行クラッチワイヤ		1	
39	705-3227	スプリング		1	
40	822-1301	握り	呼び10	1	赤
41	822-1301	握り	呼び10	2	
42	009-0231	テンションアーム (オーガ)		1	
43	040-0221	テンションアーム (走行)		1	
44	005-1270	テンションプーリ		1	
45	009-2060	テンションプーリ		1	
46	936-1015	C形止メ輪	S-15	1	
47	705-5244	スプリング		1	
50	930-0230	割ピン	3×25	1	
52	040-2031	レバーポストブラケット		1	
53	901-4016-B	六角ボルト (SW付)	M6×16 (8T)	2	
54	040-2041	レバーポスト		1	
55	040-1460	ブッシュ 10×10		4	
56	929-2206	平座金	M10	3	
57	824-2296	頭付ピン	6×14	1	
58	040-0674	オーガクラッチワイヤ		1	
59	040-2430	スパイラルチューブ		1	
60	705-5235	スプリング		1	

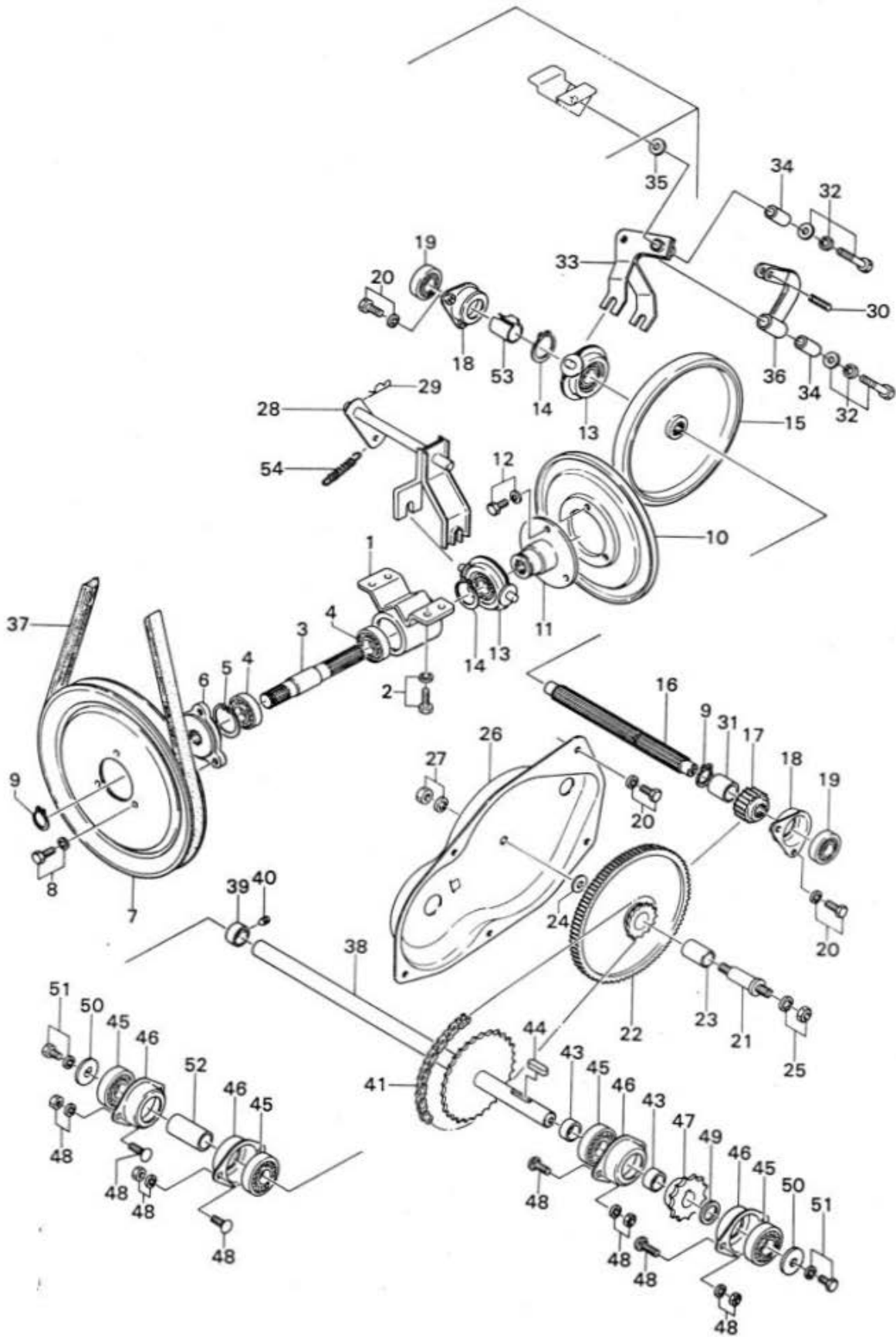
レバー部 463-1

見出No	部品番号	部品名称	規格	個数	摘要
62	005 - 1681	ウォーム		1	
63	910 - 4118	六角穴付止メネジ	M8 × 12	2	
64	005 - 1672	ウォームブラケット		1	
65	906 - 1223 - G	角根丸頭ボルト (小形N, W, SW付)	M8 × 20	1	
66	009 - 0812	ウォーム軸		1	
67	009 - 0782	ウォーム軸々受		1	
68	902 - 2033 - F	小形六角ボルト (W, SW付)	M8 × 20	1	
69	833 - 1202	ユニバーサルジョイント		1	
70	931 - 1190	スプリングピン	4.5 × 20	1	
71	930 - 0241	割ピン	4 × 32	1	
72	009 - 0793	投雪方向調節ハンドル		1	
73	821 - 1001	回転握り		1	
74	916 - 5206	小形六角ナット	M10	1	
75	040 - 0841	シュートキャップ操作レバー		1	
76	929 - 2207	平座金	M12	1	
77	927 - 4109	皿バネ	呼び12	2	
78	916 - 5257	小形六角ナット (細目)	M12 (P1.5)	1	
79	919 - 4257	小形六角袋ナット (3形, 細目)	M12 (P1.5)	1	
80	824 - 1207	頭付ピン	6 × 16	2	
81	009 - 0693	シュートキャップ操作ワイヤ		1	
82	705 - 1524	スプリング		1	
83	040 - 0941	スロットルワイヤ		1	
84	040 - 1271	クッションゴム		1	
85	902 - 4035 - D	小形六角ボルト (小形N, SW付)	M8 × 30 (8T)	1	
86	916 - 6205	小形六角ナット	M8 (3種)	1	
87	902 - 2035	小形六角ボルト	M8 × 30	1	
88	916 - 2205	小形六角ナット	M8	6	
89	929 - 2205	平座金	M8	2	
90	705 - 4231	スプリング		1	
91	916 - 2204	六角ナット	M6	4	
92	901 - 4017	六角ボルト	M6 × 20 (8T)	1	
93	040 - 2260	セーフティクラッチ		1	
94	901 - 4019 - C	六角ボルト (W付)	M8 × 30 (8T)	2	
95	902 - 6036	小形六角ボルト	M8 × 35 (全ネジ)	1	
96	040 - 2240	スライドステー		1	
97	040 - 2250	間座		1	
98	040 - 2230	ロッド		1	
100	930 - 0273	割ピン	3 × 16	1	
101	040 - 2100	再始動スイッチ取付台		1	
102	902 - 2032 - B	小形六角ボルト (SW付)	M8 × 16	1	
103	902 - 4037	小形六角ボルト	M8 × 40 (8T)	1	
104	806 - 8203	小形六角ナイロンナット	M8	1	
105	040 - 2420	ワイヤクリップ		5	
106	016 - 0070	ワイヤステー		1	
107	009 - 2440	テンションプーリ軸		1	
108	916 - 3206 - F	六角ナット (W, SW付)	M10 (3種)	1	
109	009 - 1691	ブレーキシュー		1	
110	901 - 4017 - D	六角ボルト (N, SW付)	M6 × 20 (8T)	1	
111	706 - 1202	スプリング		1	
112	824 - 1240	頭付ピン	12 × 50	1	

ブロワ, オーガ部 463-1

見出No	部品番号	部品名称	規格	個数	摘要
Ass'y	009 - 2503	オーガミッション Ass'y		1組	見出No1~18, 52含む
1	009 - 1011	ウォームギヤボックス (左)		1	
2	009 - 1021	ウォームギヤボックス (右)		1	
3	812 - 1008	シールワッシャ	WF8	1	
4	908 - 1248	⊕丸小ネジ	M8 × 12	1	
5	901 - 4025 - D	六角ボルト (N, SW付)	M6 × 55 (8T)	11	
6	929 - 4204	平座金 (大径)	M6	2	
7	009 - 1042	ブロワ軸		1	
8	941 - 1186	平行キー	5 × 5 × 45	1	
9	811 - 2119	オイルシール	TC25387	3	
10	040 - 1710	注油栓		1	
11	929 - 1113	平座金 (小形丸)	M24	4	
12	702 - 3204	ウォームギヤ		1	
13	938 - 1125	ボールベアリング	6205	4	
14	702 - 4204	ウォームホイール		1	
15	009 - 1031	オーガ軸		1	
16	941 - 1195	平行キー	7 × 7 × 24	1	
17	009 - 1430	座金		2	
18	009 - 1440	座金		4	
19	009 - 2082	オーガボス		2	
20	902 - 4032	小形六角ボルト	M8 × 16 (8T)	4	
21	709 - 2101 - D	シャーボルト (N, SW付)		2	
22	009 - 2530R	オーガ (右)		1	
23	009 - 2530L	オーガ (左)		1	
24	936 - 1025	C形止メ輪	S - 25	3	
25	005 - 2560	オーガ軸々受		2	
26	938 - 1725	ボールベアリング	6205LLU	2	
27	005 - 3510	間座		2	
28	906 - 1222 - D	角根丸頭ボルト (小形N, SW付)	M8 × 16	4	
29	016 - 0100	サークリップ		2	
30	009 - 2520	ブロワ		1	
31	902 - 4032	小形六角ボルト	M8 × 16 (8T)	2	
32	938 - 1725	ボールベアリング	6205LLU	1	
33	009 - 0420	ベアリングケース		1	
34	916 - 5205 - B	小形六角ナット (SW付)	M8	2	
35	009 - 0490	スペーサ 25 × 28.5		1	
36	704 - 4220	Vプーリ	7.5A - 2	1	
37	941 - 1215	平行キー	7 × 7 × 25	1	
38	009 - 0480	エンドプレート		1	
39	902 - 2052L - B	小形六角ボルト (SW付)	M10 × 20 (左)	1	
40	831 - 1338	Vベルト	LA - 38 (レッド)	2	
41	941 - 1195	平行キー	7 × 7 × 24	2	
42	941 - 1199	平行キー	5 × 5 × 24	1	
43	929 - 4204	平座金 (大径)	M6	1	
44	901 - 4015 - B	六角ボルト (SW付)	M6 × 12 (8T)	1	
45	705 - 5245	スプリング		1	
46	009 - 2210	オイルシール押え金具		2	
47	009 - 2480	スラストワッシャ		2	

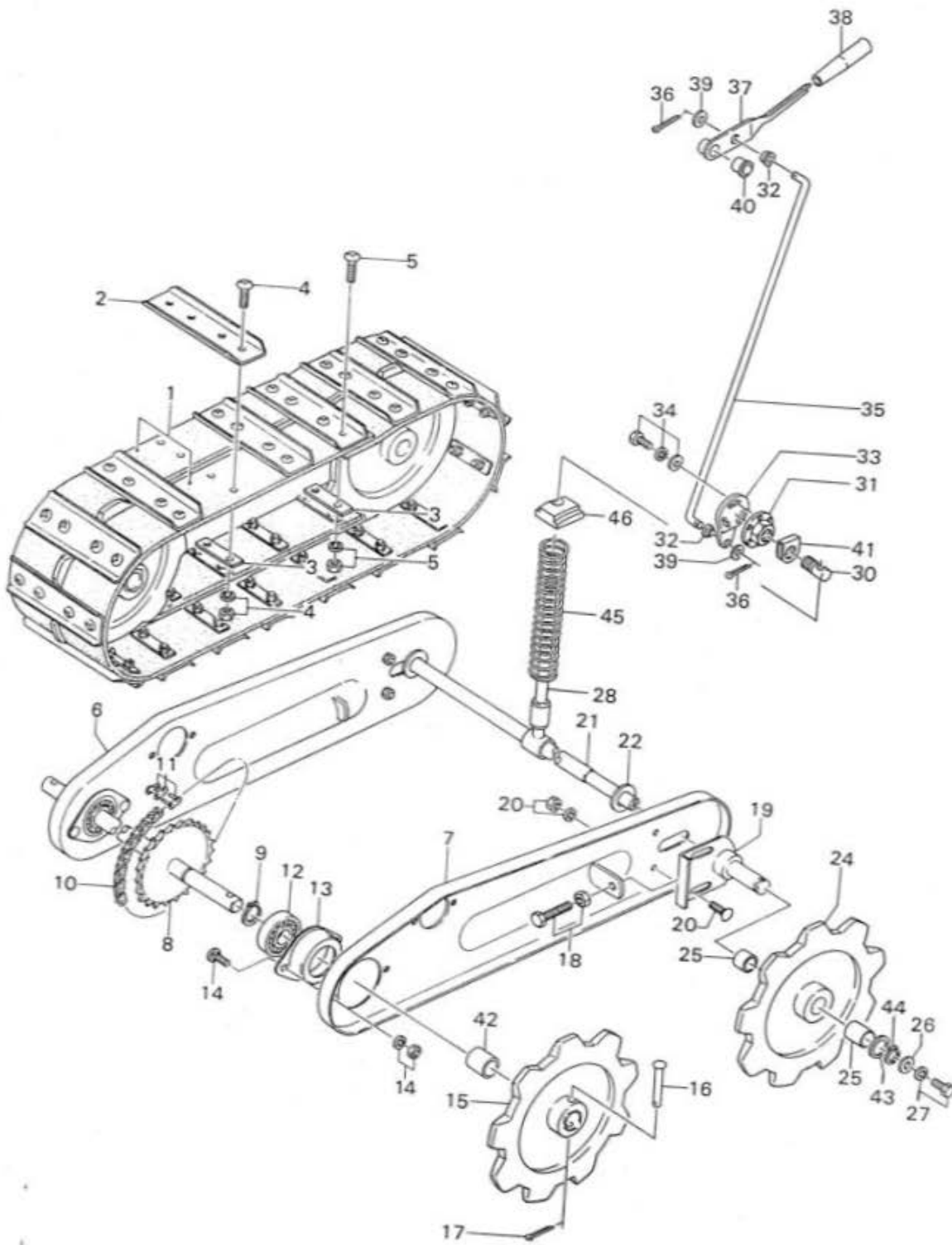
463-1 走行減速部



走行減速部 463-1

見出No	部品番号	部品名称	規格	個数	摘要
1	040-0041	主軸々受		1	
2	902-4033-B	小形六角ボルト (SW付)	M8×20 (8T)	4	
3	040-0021	主軸		1	
4	938-1703	ボールベアリング	6003LLU	2	
5	936-2035	C形止メ輪	R-35	1	
6	040-0031	ブーリボス		1	
7	704-1413	Vブーリ	7.5A-1	1	
8	902-2031-B	小形六角ボルト (SW付)	M8×12	3	
9	936-1017	C形止メ輪	S-17	2	
10	040-0051	フリクションディスク		1	
11	040-0061	フリクションディスクボス		1	
12	901-4015-B	六角ボルト (SW付)	M6×12 (8T)	3	
13	040-0130	トラニオン		2	
14	936-1025	C形止メ輪	S-25	2	
15	040-0071	フリクションリング		1	
16	040-0082	フリクションリング軸		1	
17	702-1307	ギヤ	Z20	1	
18	040-0101	フリクションリング軸々受		2	
19	938-1762	ボールベアリング	6202LLU	2	
20	901-4015-B	六角ボルト (SW付)	M6×12 (8T)	9	
21	040-0120	カウンタ軸		1	
22	009-0110	スプロケット付ギヤ	Z97×10T	1	
23	828-1212	ブッシュ	161825	1	
24	929-2209	平座金	M16	1	
25	916-5206-B	小形六角ナット (SW付)	M10	1	
26	040-0173	カバー		1	
27	916-6206-B	小形六角ナット (SW付)	M10 (3種)	1	
28	040-0150	クラッチホーク (走行)		1	
29	823-0204	松葉ピン	10×2.3	1	
30	931-3192	スプリングピン (W)	5×16.3×16	1	
31	009-0090	スペーサ 17×21		1	
32	902-2037-F	小形六角ボルト (W, SW付)	M8×40	2	
33	040-0141	クラッチホーク (変速)		1	
34	040-1510	間座		2	
35	040-1520	座金		1	
36	040-1502	クラッチホーク作動アーム		1	
37	831-1334	Vベルト	LA-34 (レッド)	1	
38	009-0401	カウンタ軸		1	
39	040-0270	カラー		1	
40	910-3118	六角穴付止メネジ	M8×12 (トガリ先)	1	
41	832-3242E	ローラチェーン	#40H-42ℓ	1	
43	009-0430	スペーサ 20×10.5		2	
44	941-1187	平行キー	6×6×22	1	
45	938-1724	ボールベアリング	6204LLU	4	
46	040-0470	ベアリングケース		4	
47	703-2217	スプロケットホイール		1	
48	906-1222-D	角根丸頭ボルト (小形N, SW付)	M8×16	8	
49	009-0450	スペーサ 20×3.2		1	
50	009-0480	エンドプレート		2	
51	902-4052-B	小形六角ボルト (SW付)	M10×20 (8T)	2	
52	009-0440	スペーサ 20×39		1	
53	040-1910	バックストップ		1	
54	705-3215	スプリング		1	

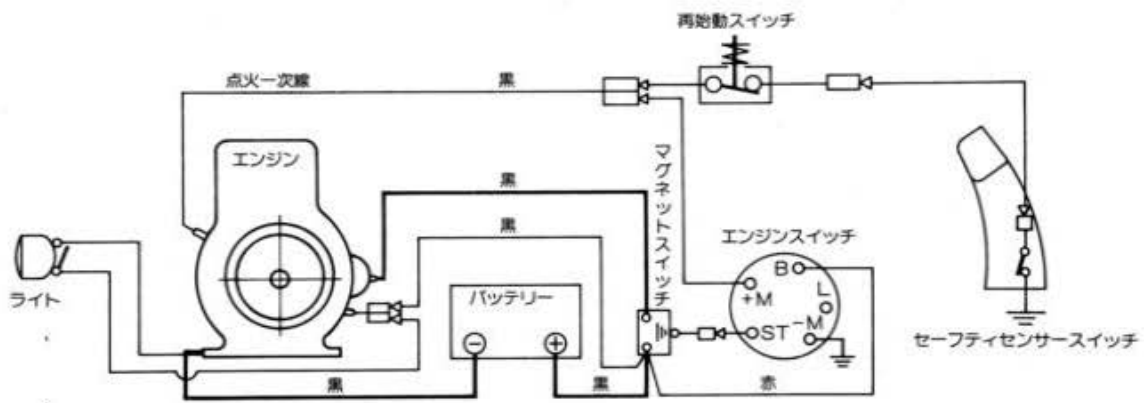
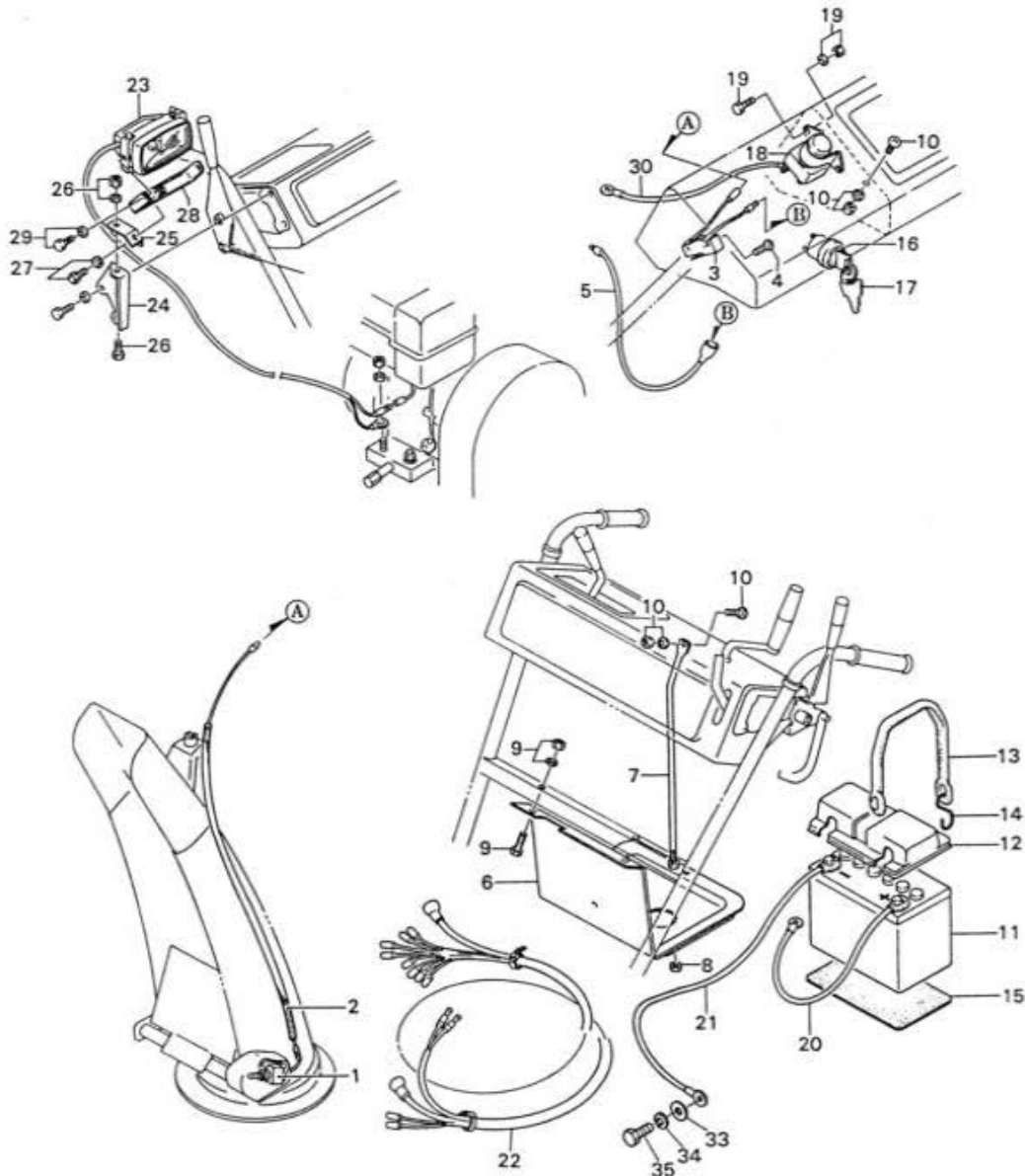
463-1 クローラ部



クローラ部 463-1

見出No	部品番号	部品名称	規格	個数	摘要
Ass'y	009-0241	クローラ Ass'y		2組	見出No1~5含む
1	009-0331	クローラベルト		4	
2	009-0340	グリッパ		38	
3	002-2880	座金		76	
4	901-2017-D	六角ボルト (N, SW付)	M6 × 20	144	
5	901-4018-D	六角ボルト (N, SW付)	M6 × 25 (8T)	8	
6	009-0301R	クローラフレーム (右)		1	
7	009-0301L	クローラフレーム (左)		1	
8	009-0181	クローラ駆動軸		1	
9	936-1025	C形止メ輪	S-25	2	
10	832-4133	ローラチェーン	# 50-33 ℓ	1	(ジョイント付)
11	832-0050	チェーンジョイント	# 50	1	
12	938-1725	ボールベアリング	6205LLU	2	
13	009-0420	ベアリングケース		2	
14	906-1222-D	角根丸頭ボルト (小形N, SW付)	M8 × 16	4	
15	009-0311	クローラスプロケット		2	
16	824-1234	頭付ピン	10 × 70	2	
17	930-0230	割ピン	3 × 25	2	
18	902-6086-A	小形六角ボルト (小形N付)	M12 × 95 (全ネジ)	2	
19	009-0371	アイドラブラケット		2	
20	906-1223-D	角根丸頭ボルト (小形N, SW付)	M8 × 20	4	
21	009-0263	アイドラ軸		1	
22	929-3210	平座金	M18	2	
24	009-0321	クローラスプロケット		2	
25	828-1119	ブッシュ	252825	4	
26	040-0293	エンドプレート		2	
27	902-4053-B	小形六角ボルト (SW付)	M10 × 25 (8T)	2	
28	009-1210	ステー		1	
30	040-1220	ハンドルロックネジ		1	
31	040-1230	ハンドルロックナット		1	
32	040-1460	ブッシュ 10 × 10		2	
33	040-1241	ハンドルロック調節アーム		1	
34	902-4032-F	小形六角ボルト (W, SW付)	M8 × 16 (8T)	3	
35	046-1260	ハンドルロック連結ロッド		1	
36	930-0228	割ピン	3 × 20	2	
37	040-1283	ハンドルロックレバー		1	
38	822-1301	握り	呼び10	1	
39	929-2206	平座金	M10	2	
40	828-2114	ブッシュ	80F-1420	1	
41	040-2000	ハンドルロックネジ座金		1	
42	009-1900	スペーサ 25 × 17.5		2	
43	009-2900	ワッシャ		2	
44	936-1025	C形止メ輪	S-25	2	
45	706-1221	スプリング		1	
46	040-2010	バネ受け		1	

463-1 電装品部



電装品部 463-1

見出No	部品番号	部品名称	規格	個数	摘要
1	040-2140	スイッチ		1	
2	009-2290	センサースイッチ配線		1	
3	040-2130	再始動スイッチ		1	
4	908-1217	⊕なべ小ネジ	M4×25	2	
5	040-0952	コード		1	
6	010-0012	バッテリー台		1	
7	010-0101	ステー		1	
8	916-2204	六角ナット	M6	2	
9	901-4015-D	六角ボルト (N, SW付)	M6×12 (8T)	2	
10	908-4236-D	⊕トラス小ネジ (N, SW付)	M6×12	2	
11	753-1001-1	バッテリー	12N24-3	1	
12	753-1002-2	バッテリーカバー		1	
13	003-4550-1	バッテリー押え		1	
14	003-4550-2	フック		2	
15	006-0020	ゴムパッキン		1	
16	752-1001	エンジンスイッチ		1	(キー付)
17	752-1001K	エンジンキー			
18	751-1001	マグネットスイッチ		1	
19	901-4015-D	六角ボルト (N, SW付)	M6×12 (8T)	2	
20	010-0053-2	ケーブル線+		1	
21	010-0053-1	ケーブル線-		1	
22	010-0053	配線		1	
23	009-3030	ライト		1	
24	054-3020	ライトスタンド		1	
25	009-3041	連結バー		1	
26	902-2032-D	小形六角ボルト (小形N, SW付)	M8×16	1	
27	902-2032-B	小形六角ボルト (SW付)	M8×16	1	
28	009-3010	ライト支えアーム		1	
29	901-2031-B	六角ボルト (SW付)	M8×12	2	
30	010-0053-3	ケーブル線(マグネットスイッチ→セルモータ)		1	
31	009-3030-1	電球		1	
32	009-3030-2	レンズ		1	
33	929-1205	平座金	M8	1	
34	926-1206	バネ座金	M8	1	
35	801-1261	六角ボルト	5/16-24UNF×16	1	

good new days

人間らしい美しい未来を

ヤナセ

総発売元 株式会社 ヤナセ
商事事業部

東京都港区芝浦 1-6-38 〒105
電話 東京(03)3452-4311(大代表)

製造元 石狩造機株式会社