

YANASE

Ersatzteilliste

SCHNEEFRÄSE 8-9G

Seriennummer:

BM06_ _ _ _

BM06

スノースロワー

8-9G

部 品 表

製造番号

BM06

ヤナセ

部品表の利用方法について

構成

この部品表は本体、エンジンの二部で構成されています。

摘要

摘要欄には一般規格、名称などを記載しています。

発注単位

発注単位欄に記載されている数字は、ご注文いただく際の単位数量を示しております。ここに示された数量を一単位として袋又は箱に入っておりますので、単位数量の倍数にてご注文下さるようお願い致します。

標準工数

標準工数欄に記載されている数字は、部品交換時の標準的な工数（時間）です。@は1部品もしくは1セットでの標準工数です。

エンジン

図解で枠に囲まれている場合はアッセンブリー部品です。また、個々の部品が必要であれば見出し番号の付されている物に限り供給可能です。

印部品は見出No. 358 ガasket・セットに含まれます。

印部品は見出No. 1095 バルブガasket・セットに含まれます。

印部品は見出No. 121A キャブレタオーバーホール・キットに含まれます。

印部品は見出No. 977 キャブレタガasket・セットに含まれます。

部品番号は改良のため、変更することがあります。部品価格表で部品番号変更の有無をご確認願います。

(例)

Part No.	List Price	Description	Dispo. Code
93053	130	Use95162	C

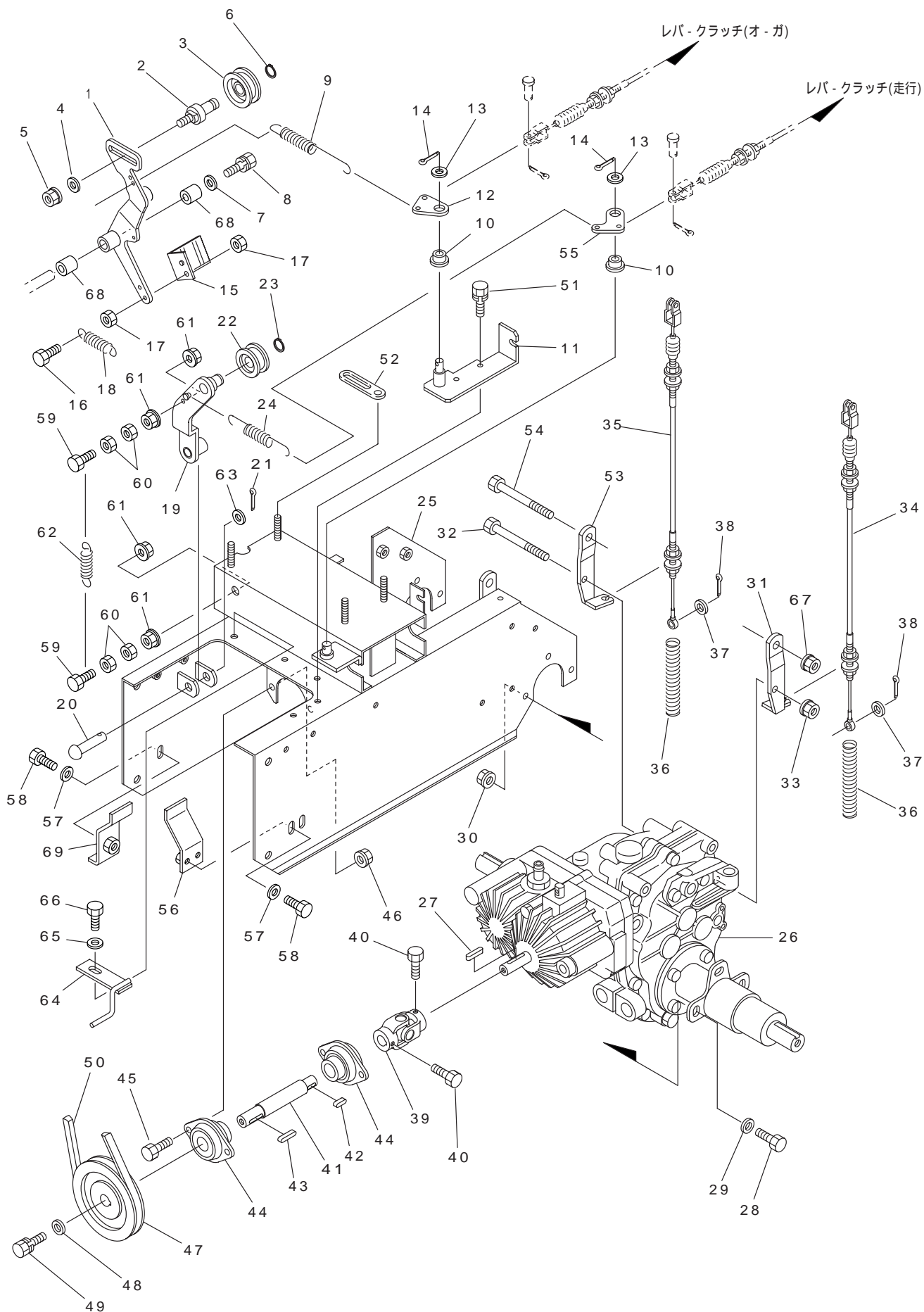
(この場合93053の部品番号は95162に変更されたことを示します。もし93053の在庫があれば、これを優先して使用し、在庫がない場合95162を使用します。)

本 体

BM06

動力伝達部	2 ~ 5
走行部	6 ~ 7
シュート・オーガケース部	8 ~ 11
エンジン・ハンドル部	12 ~ 13
コントロール部	14 ~ 19
オーガ部	20 ~ 21
電 装 部	22 ~ 23
ステッカ部	24 ~ 25
電気配線図	26

BM06 動力伝達部



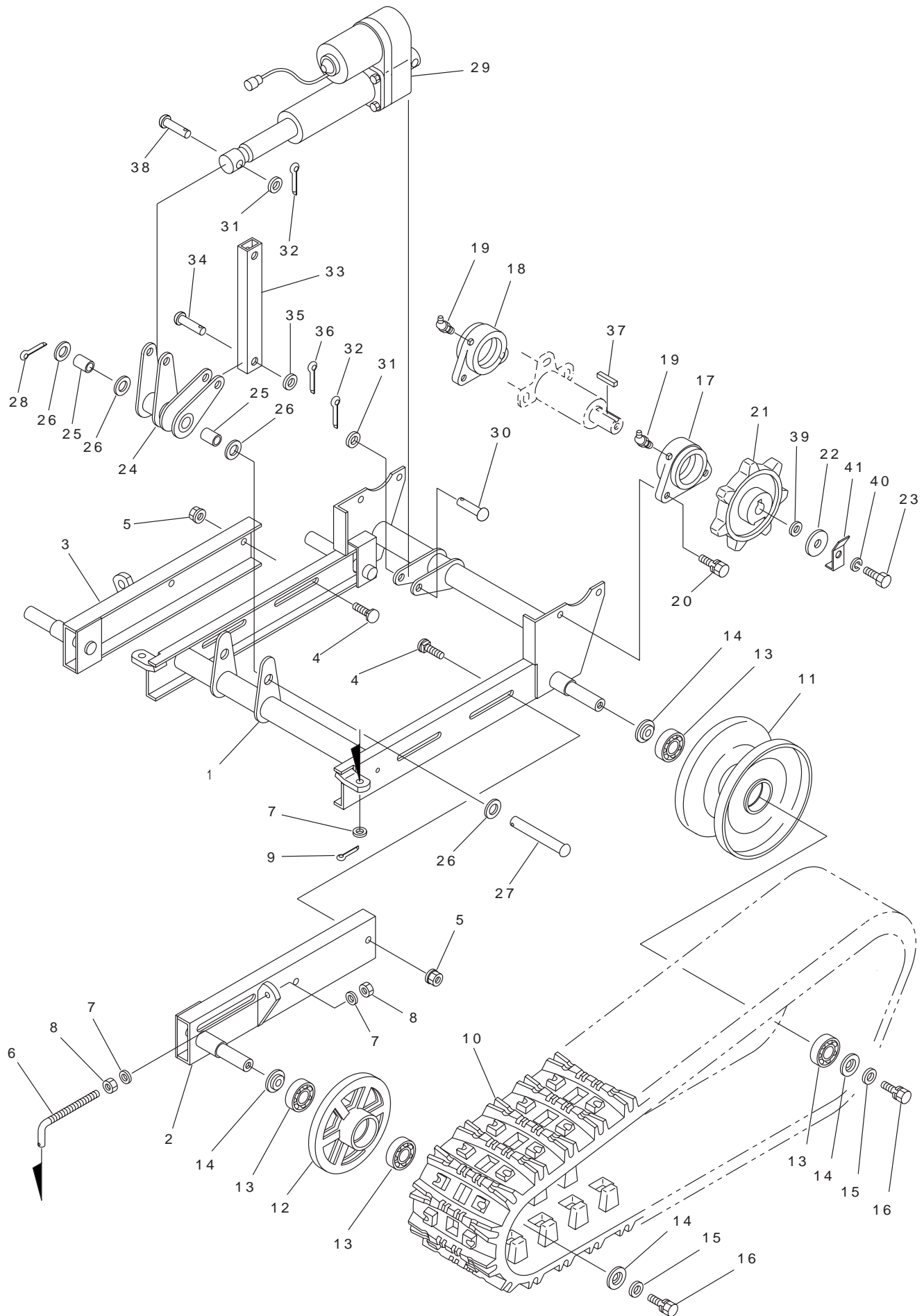
動力伝達部 BM06

見出No.	部品番号	部品名称	摘要	個数	発注単位	標準工数
1	009 - 0232	テンションアーム(オーガ)		1		
2	009 - 2440	テンションプーリ軸(オーガ)		1		
3	715 - 1121	テンションプーリ	TPAW40T	1		0.1
4	929 - 4206	平座金	10×24×2.3	1	5	
5	838 - 2206	サラ座ナット	M10	1	5	
6	936 - 1012	軸用止め輪	S12	1	5	
7	929 - 9604	平座金	6×18×1.2	1	5	
8	901 - 4015 - B	六角ボルト(SW付)	M6×12(7T)	1	5	
9	081 - 1912	オーガ引張スプリング		1		0.2
10	040 - 1460	ブッシュ	10×10	2		0.2
11	084 - 2033	レバーポストブラケット		1		0.5
12	081 - 2040	レバーポスト		1		0.2
13	929 - 4206	平座金	10×24×2.3	2	5	
14	930 - 5228	割ピン	3×20	2	10	
15	084 - 1690	ブレーキシュー		1		0.3
16	901 - 4018	六角ボルト	M6×25(7T)	1	5	
17	916 - 1204	六角ナット	M6	2	5	
18	084 - 1920	スプリング		1		0.2
19	084 - 9012	走行テンションアーム		1		0.3
20	824 - 1240	頭付ピン	12×50	1	5	
21	930 - 5230	割ピン	3×25	1	10	
22	715 - 1101	テンションプーリ	B-45T	1		0.2
23	936 - 1015	軸用止め輪	S15	1	5	
24	084 - 9021	カウンタテンションスプリング		1		0.2
25	084 - 1013	メインフレーム		1		2.5
26	084 - 2011	走行ミッション	HB03	1		2.0
27	941 - 1107	キー(両丸)	5×5×22	1	5	
28	902 - 4033	小形六角ボルト	M8×20(7T)	6	5	
29	929 - 4275	平座金	8×22×2.3	6	5	
30	838 - 2205	サラ座ナット	M8	6	5	
31	081 - 7011	サイドクラッチワイヤブラケット(左)		1		0.5
32	902 - 2093	六角ボルト	M8×110(半ネジ)	1	5	
33	838 - 2205	サラ座ナット	M8	1	5	
34	084 - 3550	サイドクラッチワイヤ(左)	565L	1		0.5
35	084 - 3560	サイドクラッチワイヤ(右)	625L	1		0.5
36	706 - 1240	スプリング		2		0.2
37	929 - 2204	平座金	6×13×1.0	2	5	
38	930 - 0208	割ピン	2×16	2	10	
39	084 - 1230	ジョイント(シングル)		1		0.5
40	902 - 4031	小形六角ボルト	M8×12(7T)	2	5	
41	084 - 1211	カウンタ軸		1		1.0
42	941 - 1105	キー(両丸)	5×5×15	1	5	
43	941 - 1108	キー(両丸)	5×5×25	1	5	
44	081 - 1241	鋼板製菱フランジ形ユニット	ASPFL204	2		0.5
45	902 - 4032	小形六角ボルト	M8×16(7T)	4	5	
46	838 - 2205	サラ座ナット	M8	4	5	
47	084 - 1220	カウンタプーリ		1		0.3
48	058 - 1360	平座金	8×32×3.2	1	5	
49	902 - 4032 - B	小形六角ボルト(SW付)	M8×16(7T)	1	5	
50	831 - 1330	Vベルト	SA-30(レッド)	1		0.3

動力伝達部 BM06

見出No.	部品番号	部品名称	摘要	個数	発注単位	標準工数
51	901 - 4016 - B	六角ボルト (SW付)	M6 × 16 (7T)	2	5	
52	061 - 9511	配線押工	8	1		0.1
53	081 - 7021	サイドクラッチワイヤブラケット (右)		1		0.5
54	902 - 2066	六角ボルト	M10 × 90 (半ネジ)	1		
55	084 - 2040	レバーポスト 2		1		
56	084 - 1600	ベルト受け		1		
57	929 - 2205	平座金	8 × 18 × 1.6	3		
58	902 - 4033 - B	小形六角ボルト (SW付)	M8 × 20 (7T)	3	5	
59	901 - 4021	六角ボルト	M6 × 40 (7T)	2	5	
60	916 - 3204	六角ナット	M6 (3種)	4	5	
61	838 - 2104	サラ座ナット	M6	4	5	
62	084 - 9030	テンションクラッチ戻シバネ		1		
63	929 - 3207	平座金	12 × 24 × 2.3	1		
64	084 - 1080	ユウドウカナグ 1		1		
65	929 - 2205	平座金	8 × 18 × 1.6	1		
66	902 - 4033 - B	小形六角ボルト (SW付)	M8 × 20	1	5	
67	838 - 2206	サラ座ナット	M10	1	5	
68	828 - 1225	ドライスター	70B-1415	2		
69	084 - 1800	ベルト受 2		1		

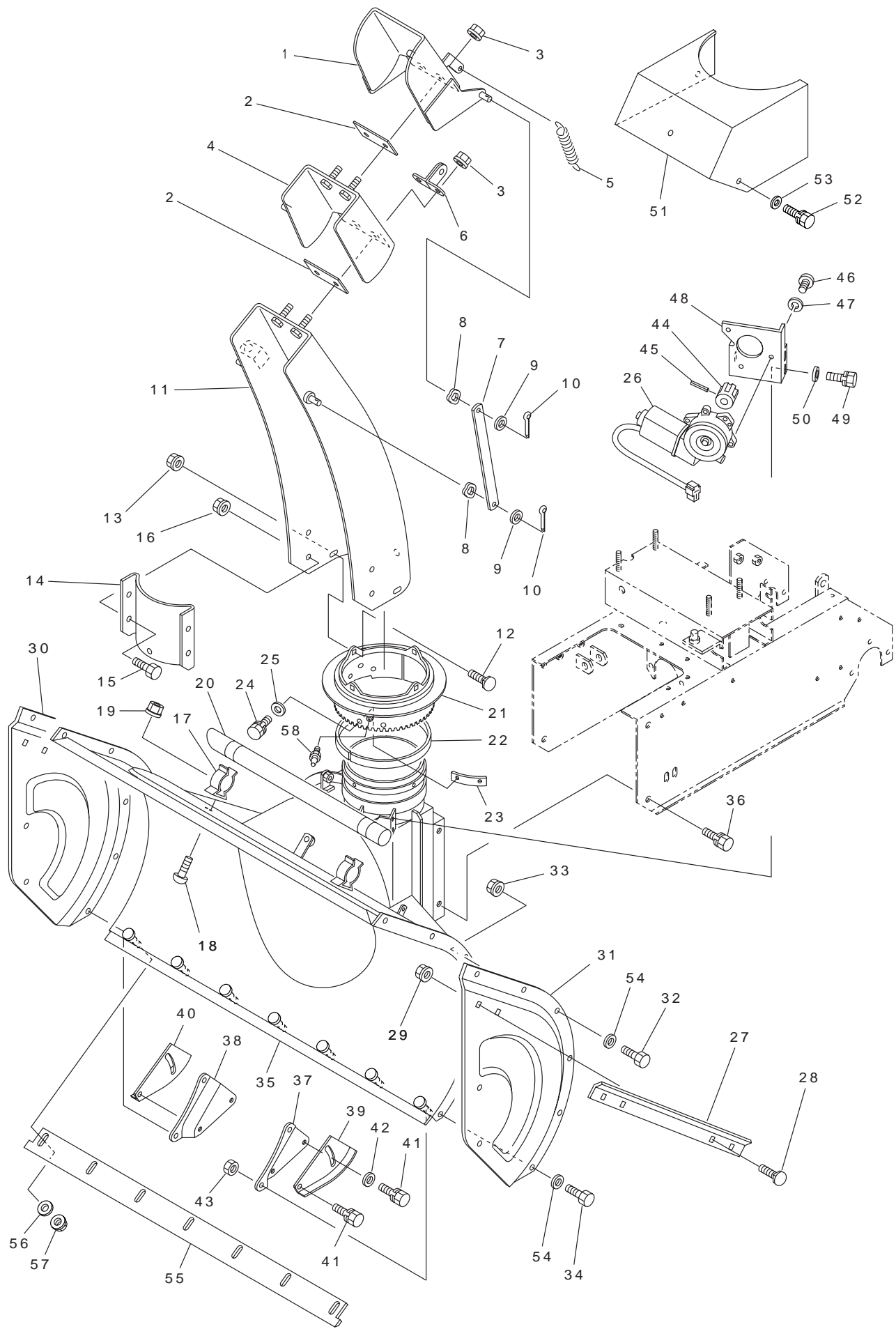
BM06 走行部



走行部 BM06

見出No.	部品番号	部品名称	摘要	個数	発注単位	標準工数
1	084 - 2253	走行フレーム		1		2.0
2	084 - 2310	アイドラフレーム(左)		1		0.8
3	084 - 2320	アイドラフレーム(右)		1		0.8
4	906 - 1438	角根丸頭ボルト	A1-M10×25(7T)	4	5	
5	838 - 2206	サラ座ナット	M10	4	5	
6	059 - 2350	テンションロッド		2		0.3
7	929 - 2206	平座金	10×21×2.0	6	5	
8	916 - 4206	小形六角ナット	M10	4	5	
9	930 - 5273	割ピン	3×16	2	10	
10	068 - 2150	クローラ	180×60×28	2		0.5
11	059 - 2450	転輪(小)		2		0.8
12	030 - 0170	トラックローラ		2		0.8
13	938 - 1724	ボールベアリング	6204LLU	8		
14	252 - 0350	転輪用座金		8		
15	929 - 4276	平座金	10×25×3.0	4		
16	902 - 4052 - B	小形六角ボルト(SW付)	M10×20(7T)	4	5	
17	059 - 2210	アクスルケース受(左)		1		2.2
18	059 - 2220	アクスルケース受(右)		1		2.2
19	953 - 2202	グリスニップル	B-PT1/8	2	5	
20	902 - 4052 - B	小形六角ボルト(SW付)	M10×20(7T)	4	5	
21	084 - 2100	クローラスプロケット		2		0.8
22	081 - 0172	エンドプレート		2		
23	901 - 4054	六角ボルト	M10×30(7T)	2	5	
24	085 - 2610	昇降アーム		1		1.5
25	828 - 1112	ブッシュ	80B-1625	2		
26	929 - 2209	平座金	17×30×3.0	4	5	
27	084 - 2651	アーム取付ピン		1		
28	930 - 0241	割ピン	4×32	1	10	
29	085 - 2500	昇降シリンダ		1		1.0
30	824 - 1240	頭付ピン	12×50	1		
31	929 - 3207	平座金	12×24×2.3	2	5	
32	930 - 0230	割ピン	3×25	2	10	
33	084 - 2711	昇降ステー		1		0.8
34	824 - 1239	頭付ピン	12×45	2		
35	929 - 3207	平座金	12×24×2.3	2	5	
36	930 - 0230	割ピン	3×25	2	10	
37	941 - 1318	キー(両角)	7×7×35	2		
38	824 - 1240	頭付ピン	12×50	1		
39	084 - 2130	スプロケットカラー		2		
40	926 - 2208	バネ座金	M10(3号)	2	5	
41	082 - 2090	ボルトストッパ		2		0.1

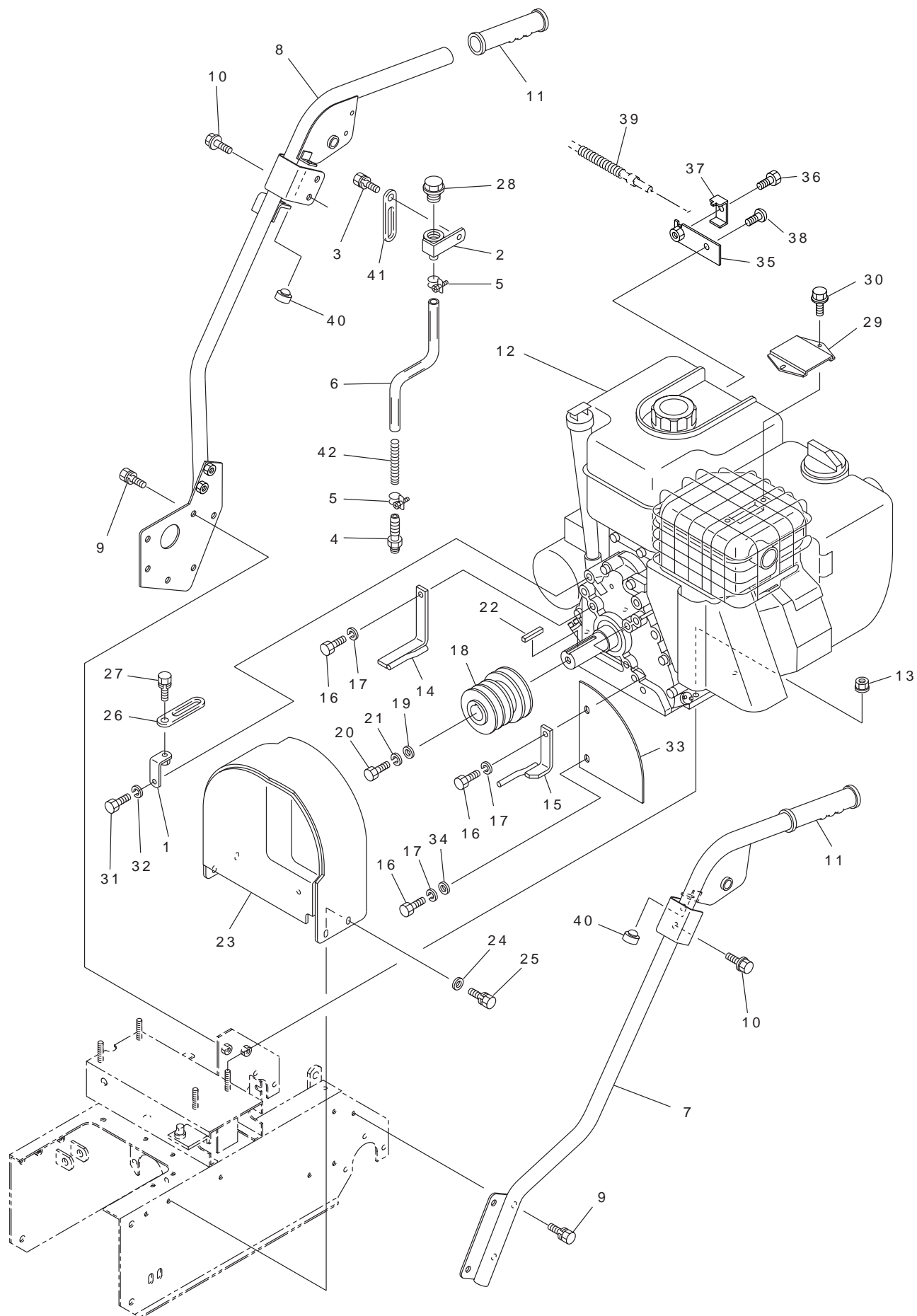
BM06 シュート・オーガケース部



シュート・オーガケース部 BM06

見出No.	部品番号	部品名称	摘要	個数	発注単位	標準工数	
1	082 - 6210	シュートキャップ2	M6	1	5	0.1	
2	081 - 2200	シュートキャップパッキン		2		0.1	
3	838 - 2104	サラ座ナット		4		0.1	
4	082 - 6220	シュートキャップ1		1		0.1	
5	084 - 5030	引張スプリング(シュート)		1		0.1	
6	061 - 6230	バネ掛	WW-8 8×18×1.6 3×20	1	5	0.1	
7	061 - 6250	ステー		2		0.2	
8	807 - 1004	波座金		4			
9	929 - 2205	平座金		4			
10	930 - 0228	割ピン		4		10	
11	082 - 6110	シュート	A1-M8×16(7T) M8 M6×12(7T)	1	5	0.2	
12	906 - 1422	角根丸頭ボルト		4		0.1	
13	838 - 2205	サラ座ナット		4			
14	058 - 6220	セーフティガード		1			
15	901 - 4015	六角ボルト		4			
16	838 - 2104	サラ座ナット	M6 M4×10 M4	4	5	0.1	
17	040 - 2670	木棒受金具		2			
18	908 - 1213	十字穴付きナベ小ネジ		2			
19	838 - 2102	サラ座ナット		2			
20	040 - 1720	木棒		1			
21	060 - 5111	シュートギヤ	M6×10(7T) 6×12×1.6	1	5	0.5	
22	060 - 5210	リング		1		0.3	
23	082 - 5150	シュートガイド		3		0.1	
24	901 - 4014 - B	六角ボルト(SW付)		6			
25	04090 - 61216	平座金		6			
26	086 - 8621	モータ	A1-M8×16(7T) M8	1	5	0.4	
27	002 - 4170	サイドマーカ		1		0.2	
28	906 - 1422	角根丸頭ボルト		2			
29	838 - 2205	サラ座ナット		2			
30	005 - 0701R	オーガケース側板(右)		1		0.3	
31	005 - 0701L	オーガケース側板(左)	M8×16(7T) M8 M8×20(7T)	1	5	0.3	
32	902 - 4032	小形六角ボルト		8			
33	838 - 2205	サラ座ナット		8			
34	902 - 4033	小形六角ボルト		4			
35	084 - 4016	オーガプロワケース		1		1.2	
36	902 - 4052 - B	小形六角ボルト(SW付)	M10×20(7T)	4	5	0.1	
37	005 - 4530L	ソリ取付金具(左)		1			
38	005 - 4530R	ソリ取付金具(右)		1			0.1
39	084 - 4520	ソリ(左)		1			0.2
40	084 - 4540	ソリ(右)		1			0.2
41	902 - 4032 - B	小形六角ボルト(SW付)	M8×16(7T) 8×18×1.6 M8 4×22	4	5	0.3	
42	929 - 2205	平座金		2			
43	916 - 4205	小形六角ナット		4			
44	060 - 5310	モータギヤ		1			
45	931 - 1123	スプリングピン		1			
46	908 - 1236	十字穴付ナベ(丸)小ネジ	M6×12 M6 M6×16(7T) 6×18×1.6	3	5	0.6	
47	926 - 1204	バネ座金		3			
48	086 - 5330	モータブラケット		1			
49	901 - 4016 - B	六角ボルト(SW付)		3			
50	929 - 9704	平座金		3			

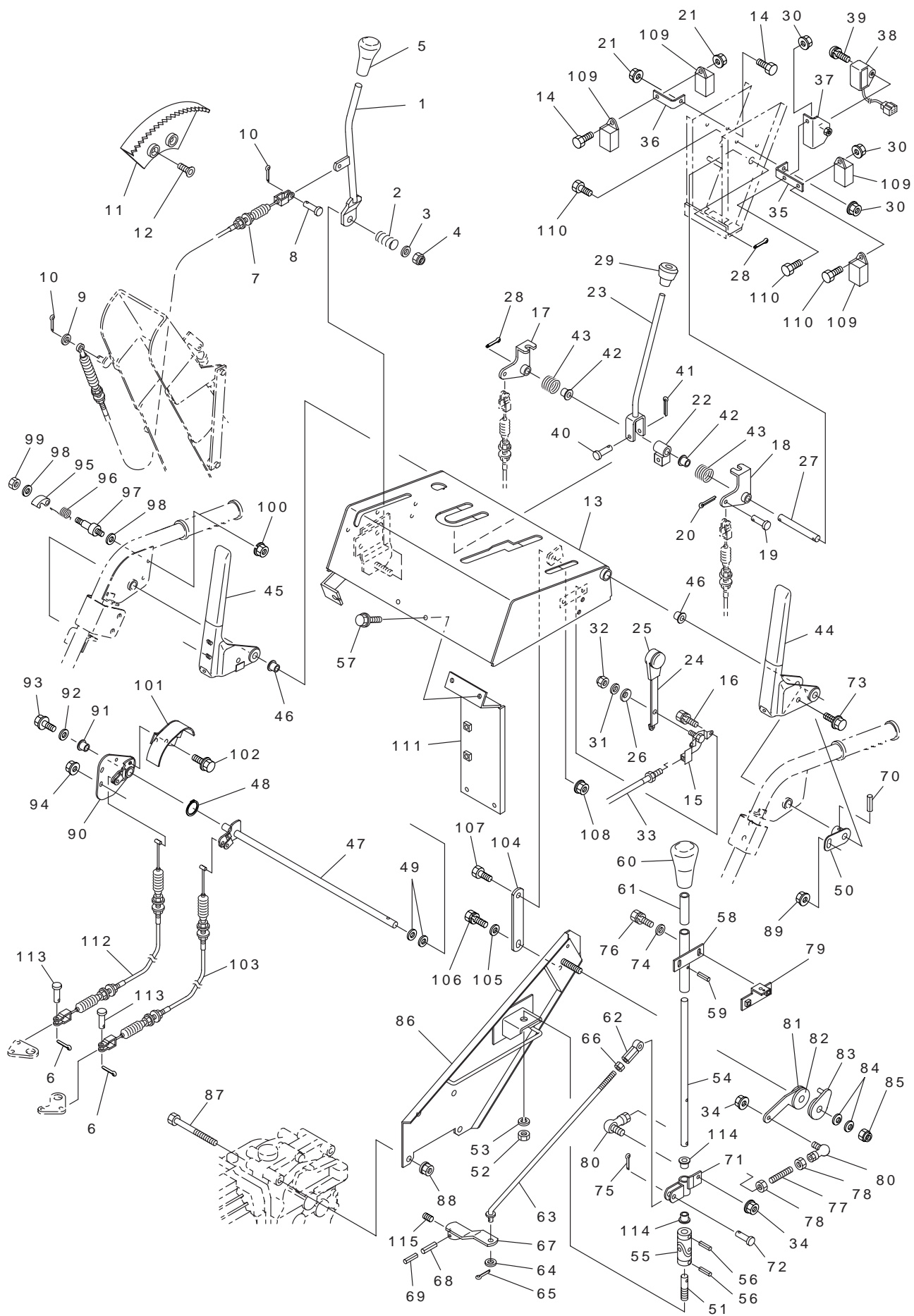
BM06 エンジン・ハンドル部



エンジン・ハンドル部 BM06

見出No.	部品番号	部品名称	摘要	個数	発注単位	標準工数
1	084 - 0090	シュートワイヤ保持金具		1		0.1
2	084 - 2870	ニップル		1		0.1
3	902 - 4032 - B	小形六角ボルト (SW付)	M8 × 16 (7T)	1	5	
4	084 - 2882	コネクタ (GES型)	PF3/8 × 11	1		0.1
5	836 - 1016	ホースバンド	16	2		
6	084 - 2892	注油ホース		1		0.1
7	084 - 3013	パネルステー (左)		1		0.2
8	084 - 3023	パネルステー (右)		1		0.3
9	902 - 4032 - B	小形六角ボルト (SW付)	M8 × 16 (7T)	10	5	
10	913 - 3616	フランジ付六角ボルト (黒)	M8 × 16 (7T)	4	5	
11	084 - 3040	ハンドルグリップ		2		0.1
12	084 - 1511	エンジン	モデル 20B437	1		1.0
13	838 - 2205	サラ座ナット	M8	4	5	
14	084 - 1071	ベルト押工 (右)		1		0.3
15	084 - 1061	ベルト押工 (左)		1		0.3
16	801 - 2257	六角ボルト	5/16-24UNF × 20(7T)	3		
17	926 - 1206	バネ座金	M8	3	5	
18	084 - 1613	エンジンブーリ		1		0.3
19	081 - 0172	エンドプレート		1		
20	801 - 2255	六角ボルト	7/16-20UNF × 25(7T)	1		
21	926 - 1209	バネ座金	M12	1	5	
22	941 - 2393	キー (両角)	1/4 × 1/4 × 55	1		
23	084 - 8021	ベルトカバー		1		0.2
24	929 - 9704	平座金	6 × 18 × 1.6	4	5	
25	901 - 4016 - B	六角ボルト (SW付)	M6 × 16 (7T)	4	5	
26	061 - 9520	配線押工	6	1		
27	901 - 4015 - B	六角ボルト (SW付)	M6 × 12 (7T)	1	5	
28	815 - 1202	注油栓 (空気穴付) 白		1		0.1
29	084 - 4590	マフラー高温注意票		1		0.1
30		マフラーガード取付スクリュー	エンジン部品	2	5	
31	801 - 2210	六角ボルト	3/8 × 5/8(UNC)	1		
32	926 - 1108	バネ座金	M10	1	5	
33	084 - 8010	ベルトカバー 2		1		
34	929 - 2205	平座金	8 × 18 × 1.6	1	5	
35	086 - 1370	ワイヤプレート	エンジン部品	1		
36	915 - 2004	十字穴付六角ボルト	M5 × 16	1		
37		ケーシングクランプ	エンジン部品	1		
38		ナベコネジ	エンジン部品	1		
39	084 - 1380	ワイヤガード		1		
40	084 - 3090	差込みバンパー	E202	2		
41	061 - 9511	配線押工	8	1		
42	084 - 2910	ホジスプリング		1		

BM06 コントロール部



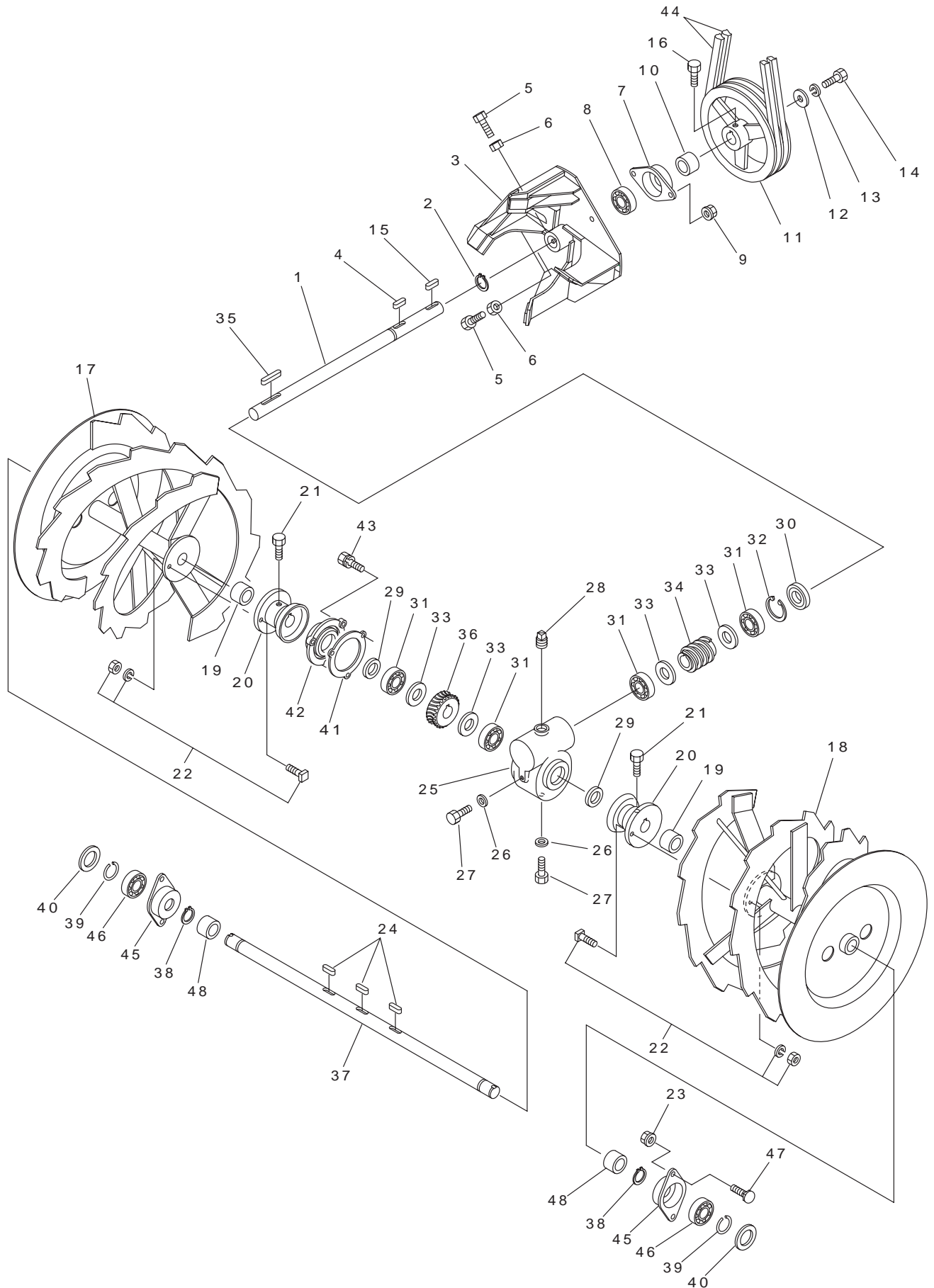
コントロール部 BM06

見出No.	部品番号	部品名称	摘要	個数	発注単位	標準工数
1	084 - 3710	シュート上下レバー		1		0.2
2	706 - 1210	圧縮スプリング		1		
3	929 - 4206	平座金	10 × 24 × 2.3	1	5	
4	806 - 6204	小形六角Uナット	M10	1	5	
5	081 - 3930	ニギリ	12 - 40矢ク口	1		
6	930 - 0208	割ピン	2 × 16	2	10	0.2
7	084 - 0073	シュート上下ワイヤ		1		
8	824 - 2207	頭付ピン	6 × 16	1		
9	929 - 2204	平座金	6 × 13 × 1.0	1	5	
10	930 - 0208	割ピン	2.0 × 16	2	10	
11	050 - 4131	セクタ		1		0.2
12	803 - 0227	六角穴付皿小ネジ	M8 × 20	2	5	
13	084 - 3006	操作パネル		1		2.5
14	901 - 4016	六角ボルト	M6 × 16 (7T)	2	5	
15	083 - 3520	スロットルレバーブラケット		1		
16	915 - 2003 - B	十字穴付六角ボルト (SW付)	M5 × 12	2	5	
17	084 - 3411R	レバーポスト (右)		1		0.3
18	084 - 3411L	レバーポスト (左)		1		0.3
19	824 - 2207	頭付ピン	6 × 16	2		
20	930 - 0208	割ピン	2.0 × 16	2	10	
21	838 - 2104	サラ座ナット	M6	2	5	
22	084 - 3520	レバー取付金具		1		0.3
23	084 - 3400	サイドクラッチレバー		1		0.2
24	084 - 3510	スロットルレバー		1		
25	822 - 6301	ニギリ (呼嘴)		1		
26	927 - 3106	皿バネザガネ	L - M8	1		0.2
27	081 - 3420	サイドクラッチレバー軸		1		
28	930 - 0228	割ピン	3 × 20	2	10	
29	084 - 3940	ニギリ	10 - 35ク口	1		0.1
30	838 - 2104	サラ座ナット	M6	3	5	
31	929 - 2205	平座金	8 × 18 × 1.6	1	5	
32	806 - 8203	ナイロンナット	M8	1	5	
33	086 - 1361	スロットルワイヤ		1		
34	838 - 2104	サラ座ナット	M6	2	5	
35	084 - 8810	リレー取付金具 1		1		
36	084 - 8820	リレー取付金具 2		1		
37	084 - 8710	リレーユニットブラケット		1		
38	086 - 8720	リレーユニット 1		1		
39	908 - 1224 - C	十字穴付ナベコネジ (W付)	M5 × 12	1	5	
40	824 - 1213	シテンピンA	6 × 36	1		
41	930 - 0217	割ピン	2.5 × 16	1	10	
42	828 - 2129	フランジブッシュ	80F1220	2		
43	084 - 3530	リターンスプリング		2		
44	084 - 3200	レバークラッチ (走行)		1		
45	084 - 3210	レバークラッチ (オーガ)		1		
46	828 - 2112	フランジブッシュ	80F1215	2		
47	084 - 3221	クラッチレバー軸		1		
48	936 - 1012	軸用トメ輪	S - 12	1		
49	04013 - 50120	平座金	12 × 22 × 2.3	1	5	
50	084 - 3231	レバーサポート		1		

コントロール部 BM06

見出No.	部品番号	部品名称	摘要	個数	発注単位	標準工数
51	081 - 0340	変速レバー固定軸		1		0.5
52	916 - 4207	小形六角ナット	M12	1	5	
53	926 - 1209	バネ座金	M12	1	5	
54	084 - 9061	主変速軸		1		0.7
55	833 - 1103	ユニバーサルジョイント		1		0.6
56	931 - 1131	スプリングピン	5 × 22	2	5	
57	913 - 3608	フランジ付六角ボルト	M6 × 16 (7T)	2	5	
58	084 - 9072	主変速軸カラー		1		0.5
59	931 - 1130	スプリングピン	5 × 20	1	5	
60	082 - 3490	ニギリ	12 - 50矢アカ	1		0.1
61	081 - 0331	スリーブ		1		0.1
62	059 - 3180	ロッド調整ネジ		1		0.2
63	084 - 3194	主変速ロッド		1		0.4
64	929 - 2205	平座金	8 × 22 × 2.3	1	3	
65	930 - 0217	割ピン	2.5 × 16	1	5	
66	916 - 4205	小形六角ナット	M8	1	5	
67	084 - 3133	主変速シフトアーム		1		0.4
68	931 - 1132	スプリングピン	5 × 25	1	5	
69	931 - 1117	スプリングピン	3 × 25	1	5	
70	931 - 1130	スプリングピン	5 × 20	1	5	
71	084 - 3312	主変速アーム		1		0.5
72	824 - 1217	頭付ピン	8 × 25	1		
73	913 - 3616	フランジ付六角ボルト (黒)	M8 × 16 (7T)	1		
74	929 - 9604	平座金	6 × 18 × 1.2	2	5	
75	930 - 5228	割ピン	3 × 20	1	10	
76	901 - 4015 - B	六角ボルト (SW付)	M6 × 12 (7T)	2	5	
77	084 - 3430	レバー調整ロッド		1		0.2
78	916 - 1204	六角ナット	M6	2	5	
79	084 - 9083	スイッチセンサ板		1		0.1
80	835 - 2554	ロッドエンド (L形)	M6 × 1	2		
81	061 - 3441	レバー調整アーム		1		0.1
82	061 - 3441B	摩擦板		2		0.1
83	061 - 3650	フリクションプレート		1		0.1
84	005 - 4540	皿バネザガネ	M12	2		
85	806 - 3205	ナイロンナット	M12	1	5	
86	084 - 3103	レバーブラケット		1		0.4
87	902 - 2066	六角ボルト	M10 × 90 (半ネジ)	1	5	
88	838 - 2206	サラ座ナット	M10	2	5	
89	838 - 2205	サラ座ナット	M8	1	5	
90	084 - 3271	カムロックボス		1		
91	828 - 2112	フランジブッシュ	80F1215	1		
92	04090 - 61216	平座金	6 × 12 × 1.6	1	5	
93	913 - 3207	フランジ付六角ボルト (黒)	M6 × 12	1		
94	921 - 1204	フランジ付六角ナット (黒)	M6	2		
95	084 - 3240	ラチェットレバー		1		
96	084 - 3250	スプリング (ラチェット)		1		
97	084 - 3260	ラチェットレバージク		1		
98	929 - 2204	平座金	6 × 13 × 1.0	2	5	
99	838 - 4104	タフロックナット	M6	1	5	
100	916 - 1204 - B	六角ナット (SW付)	M6	1	5	

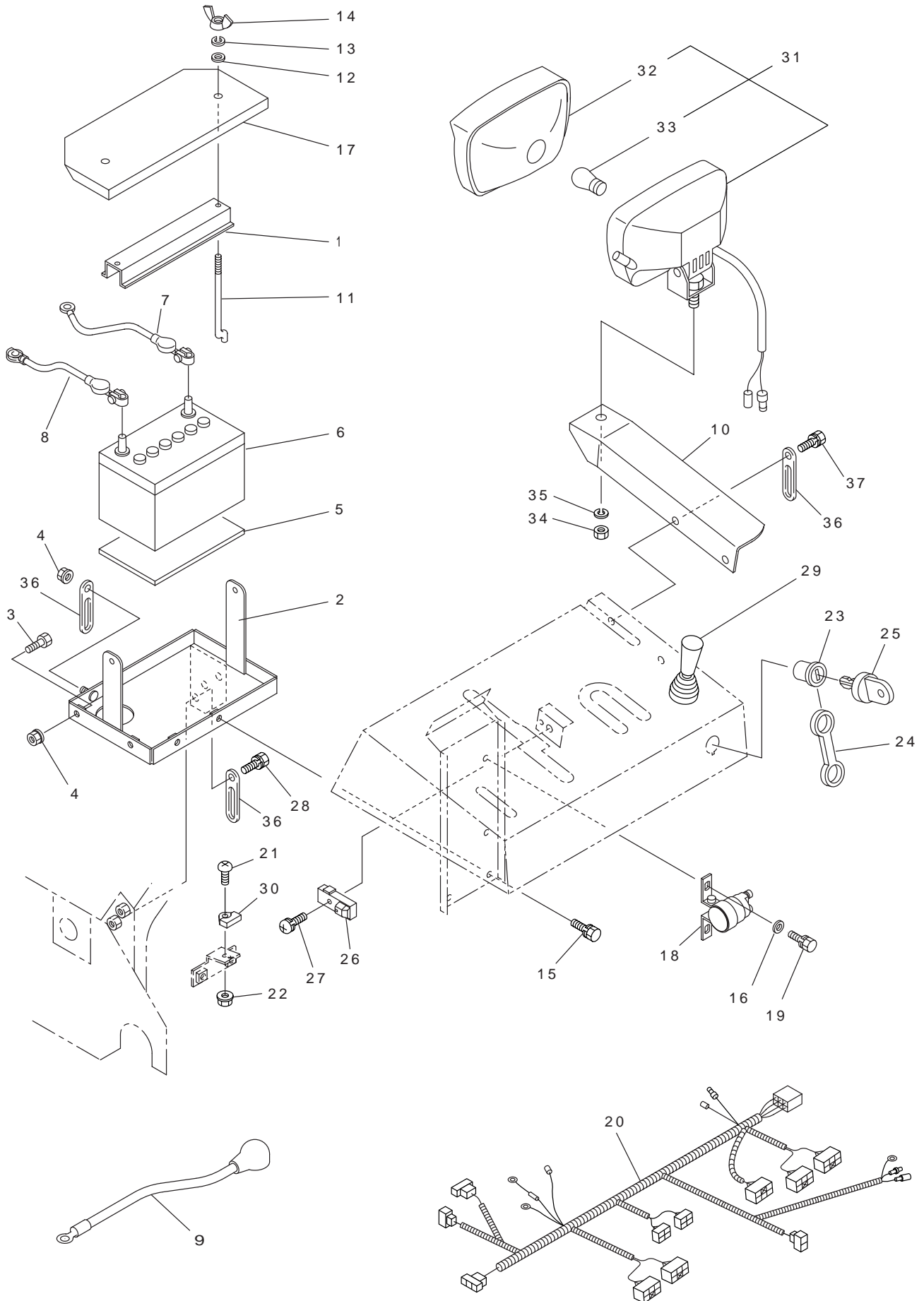
BM06 オーガ部



オーガ部 BM06

見出No.	部品番号	部品名称	摘要	個数	発注単位	標準工数
1	081 - 1040	ブロワ軸		1		1.7
2	936 - 1025	軸用止め輪	S25	1		
3	009 - 2521	ブロワ		1		1.3
4	941 - 1199	キー (両丸)	5 × 5 × 24	1		
5	902 - 4033	小形六角ボルト	M8 × 20 (7T)	2	5	
6	916 - 4205	小形六角ナット	M8	2		
7	009 - 0420	ベアリングケース		1		1.1
8	938 - 1725	ボールベアリング	6205LLU	1		
9	838 - 2205	サラ座ナット	M8	2	5	
10	009 - 0490	スペーサ		1		
11	084 - 4100	ブロワブリー (172A2)		1		1.0
12	929 - 4286	平座金	10 × 32 × 3.0	1	5	
13	926 - 1208L	バネ座金 (左)	M10L	1		
14	902 - 4052L	六角ボルト (左ネジ)	M10L × 20 (7T)	1		
15	941 - 1115	キー (両丸)	7 × 7 × 25	1		
16	902 - 4032	小形六角ボルト	M8 × 16 (7T)	1	5	
17	081 - 2531R	オーガ (右)		1		1.5
18	081 - 2531L	オーガ (左)		1		1.5
19	828 - 1119	ブッシュ	80B-2525	2		
20	009 - 2082	オーガボス		2		1.6
21	902 - 4032	小形六角ボルト	M8 × 16 (7T)	4	5	
22	709 - 2101 - D	シャーボルト	M8 × 25	2	50	
23	838 - 2205	サラ座ナット	M8	4	5	
24	941 - 1195	キー (両丸)	7 × 7 × 24	3		
25	059 - 4050	ウォームギヤボックス		1		2.0
26	812 - 1008	シールワッシャ	WF8	2		
27	902 - 4031	小形六角ボルト	M8 × 12 (7T)	2	5	
28	952 - 1204	プラグ	PT1/2	1		
29	811 - 2119	オイルシール	TC25387	2		
30	811 - 2151	オイルシール	TC25528	1		
31	938 - 1125	ボールベアリング	6205	4		
32	936 - 2052	穴用止め輪	R52	1		
33	929 - 1213	平座金	25 × 39 × 4.0	4		1.7
34	702 - 3204	ウォーム		1		
35	941 - 1186	キー (両丸)	5 × 5 × 45	1		
36	084 - 5351	ウォームホイール		1		2.0
37	084 - 4300	オーガ軸		1		2.0
38	936 - 1025	軸用止め輪	S25	2	5	
39	016 - 0100	軸用サークリップ		2		
40	005 - 3510	間座		2		
41	084 - 4070	バックイン		1		1.7
42	059 - 4060	ウォームボックス軸受		1		1.7
43	902 - 4034 - B	小形六角ボルト (SW付)	M8 × 25 (7T)	3	5	
44	831 - 1340	Vベルト	LA-40 (レッド)	2		0.5
45	005 - 2560	オーガ軸々受		2		1.2
46	938 - 1725	ボールベアリング	6205LLU	2		
47	906 - 1422	角根丸頭ボルト	A1-M8 × 16 (7T)	4	5	
48	828 - 1219	ドライスター	70B-2525	2		

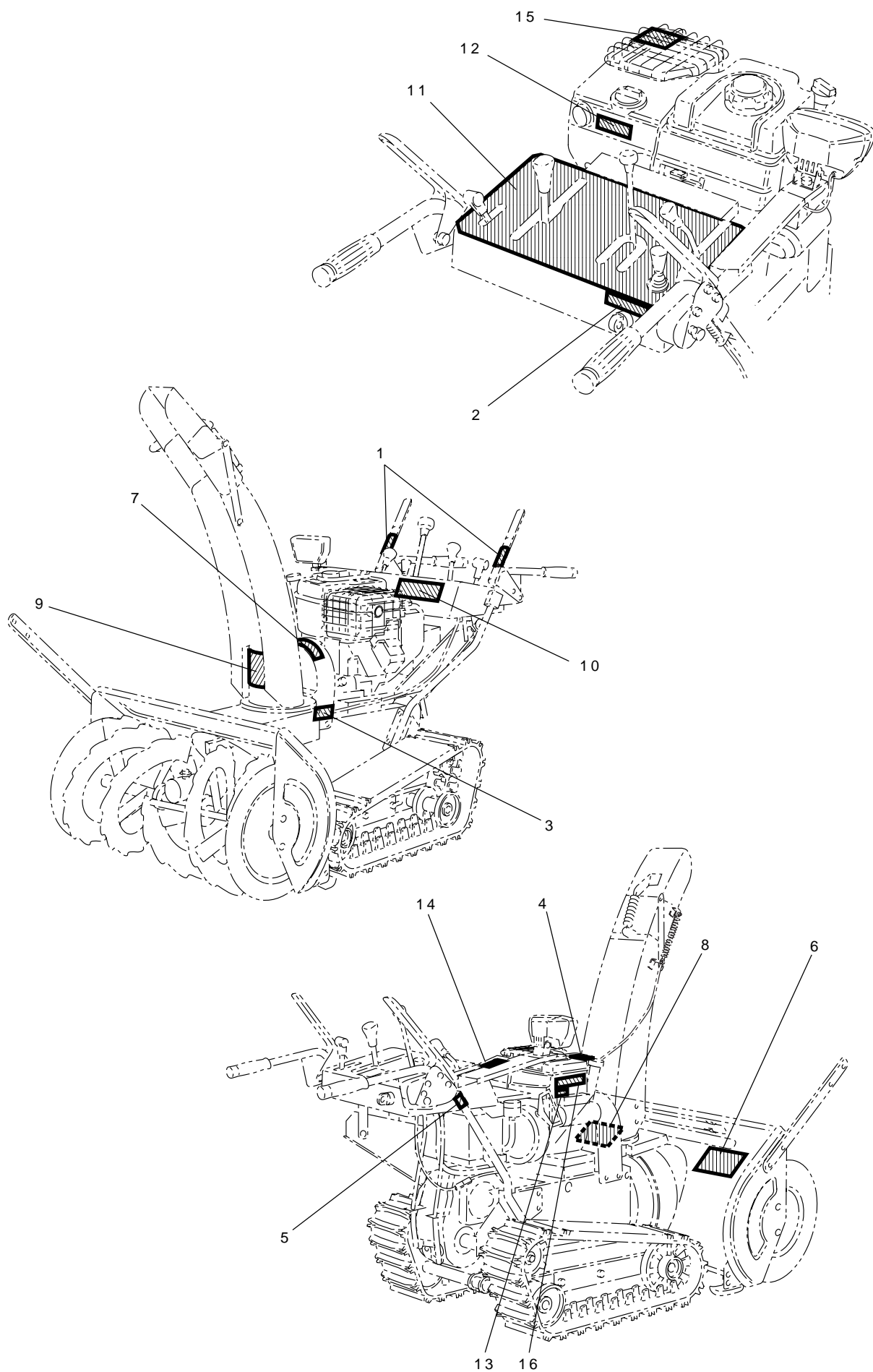
BM06 電装部



電装部 BM06

見出No.	部品番号	部品名称	摘要	個数	発注単位	標準工数
1	085 - 8430	バッテリー押工		1		0.2
2	084 - 8412	バッテリー台		1		0.5
3	902 - 4032	小形六角ボルト	M8 × 16 (7T)	2	5	
4	838 - 2205	サラ座ナット	M8	3	5	
5	006 - 0020	ゴムパッキン		1		
6	753 - 1113	バッテリー	40B19L	1		0.4
7	085 - 8041	バッテリー(-)ケーブル		1		
8	085 - 8071	バッテリー(+)ケーブル		1		
9	068 - 8041	スタータケーブル線		1		
10	084 - 8680	ライトステー		1		
11	081 - 8440	バッテリー押工ボルト		2		
12	929 - 2204	平座金	6 × 13 × 1.0	2	5	
13	926 - 1204	バネ座金	M6	2	5	
14	920 - 1204	チョウナット	M6	2	5	
15	901 - 4016 - B	六角ボルト(SW付)	M6 × 16	2	5	
16	929 - 2204	平座金	6 × 13 × 1.0	1		
17	084 - 8473	バッテリー押工カバー		1		0.1
18	ESB0082	マグネットスイッチ		1		0.2
19	901 - 4015 - B	六角ボルト(SW付)	M6 × 12 (7T)	2	5	
20	084 - 8307	メインハーネス		1		1.0
21	908 - 1225	十字穴付ナベ小ネジ	M5 × 12	1	5	
22	838 - 2103	サラ座ナット	M5	1	5	
23	081 - 8310	エンジンスイッチ		1		0.1
24	752 - 1004 - 2	エンジンスイッチカバー		1		
25	752 - 1004K	エンジンキー		1		
26	086 - 0510	変速レバースイッチ		1		0.2
27	908 - 1227 - B	バネ座金付十字ナベ小ネジ	M5 × 20	2	5	
28	902 - 4032 - B	小形六角ボルト(SW付)	M8 × 16 (7T)	2		
29	085 - 8080	ジョイスティック(4方向)		1		0.2
30	086 - 0520	変速レバースイッチマグネット		1		
31	084 - 7420	ライトAss'y		1		
32	074 - 7420 - 3	ライトレンズ		1		
33	760 - 1121	電球	A12V27W(S25)	1		0.1
34	074 - 7420 - 4	小形六角ナット		1		
35	074 - 7420 - 5	バネ座金		1		
36	061 - 9511	配線押工	8	3		
37	902 - 4032 - B	小形六角ボルト(SW付)	M8 × 16 (7T)	2		

BM06 ステッカ部



ステッカ部 BM06

見出No.	部品番号	部品名称	摘要	個数	発注単位	標準工数
1	E000065	ステッカ(除雪クラッチ・走行クラッチ)		1組		
2	084 - 9120	ステッカ(スイッチ)		1		
3	084 - 9131	ステッカ(ベルト一覧)		1		
4	E000040	警告ラベル(給油)		1		
5	084 - 9250	注油マーク		1		
6	9999 - 0006	警告ラベル(安全のために)		1		
7	9999 - 0007	警告ラベル(カバー)		1		
8	9999 - 0009	警告ラベル(オーガ危険マーク)		1		
9	9999 - 0010	警告ラベル(ブロワ危険マーク)		1		
10	9G03 - B010	ステッカ(8 - 9G)		1		
11	9G01 - B010	ステッカ(8 - 9G操作パネル)		1		
12	E000064	ステッカ(プライマーボタン)		1		
13	9999 - 0036	ステッカ(燃料注意)		1		
14	E000042	警告ラベル(排ガス注意)		1		
15	9999 - 0038	ステッカ(マフラー高温注意)		1		
16	E000062	ステッカ(オイル取扱注意)		1		

エンジン

20B437-0112-E1

エアクリナー	6
オルタネーター	11
ブロワハウジング	9
カムシャフト	2
キャブレター	6
コントロール	8
クランクケースカバー	4
クランクシャフト	2
シリンダー	2
シリンダーヘッド	3
スタータモータ	9
マフラー	7
フライホイール	7
ガスケットセット (エンジン)	2
ガスケットセット (バルブ)	3
ガバナースプリング	8
イグニッション	11
インテークマニホールド	4
キャブレターオーバーホールキット	6
ピストン, リング, コンロッド	2
リワインドスタータ	9
バルブ	3

エンジンモデル番号の見方

〔例〕 20B437 エンジンの場合

MODEL	20B437
TYPE	0112E1
CODE	060523YD

このエンジンのモデル番号は **20B437** です。

タイプ番号は **0112E1** ですが **0112** と見なしてください。

コード番号は **060523YD** です。
部品表で見る場合は
06052300 と見なしてください。



部品番号の見方

REF. NO.	PART NO.	DESCRIPTION	見出番号	部品番号	内容
18	791965	Cover-Crankcase (Used After Code Date 06073100) -----Note----- 696914 Cover-Crankcase (Used Before Code Date 06080100) 791412 Cover-Crankcase (Used After Code Date 06082000) Used on Type No(s) 0111,0112 695372 Cover-Crankcase (Used Before Code Date 06082100) Used on Type No(s) 0111,0112	18	791965	見出番号 18 の部品番号 791965 のカバー クランクケース はコード番号が06073100以降のものに使われています。 -----注意----- 部品番号 696914 のカバー クランクケース はコード番号が06080100以前のものに使われています。 部品番号 791412 のカバー クランクケース はコード番号が06082000以降のものに使われています。またタイプ番号が0111、0112のものに使われています。 部品番号 695372 のカバー クランクケース はコード番号が06082100以前のものに使われています。またタイプ番号が0111、0112のものに使われています。

ヤマセの除雪機エンジンの部品番号は番号の前に **E** がつきます。
従って **791965** は **E791965** となります。

この部品表に記載してある英文は下記を意味しています。

★Included in Engine Gasket Set-Ref.No.358

部品番号に★印がついているものはエンジンガスケットセット見出番号 No.**358** に含まれています。

●Included in Carburetor Overhaul Kit-Ref.No.121A

部品番号に●印がついているものはキャブレター・オーバーホールキット見出番号 No.**121A** に含まれます。

◆Included in Carburetor Gasket Set-Ref.No.977A

部品番号に◆印がついているものはキャブレター・ガスケットセット見出番号 No.**977A** に含まれます。

△Included in Valve Gasket Set-Ref.No.1095

部品番号に△印がついているものはバルブ・ガスケットセット見出番号 No.**1095** に含まれます。

Illustrations cover a range of engines. Parts shown without corresponding text are not used on this engine.

この部品図は表紙に記載してあるシリーズのエンジン全般に使用している部品を全て記載てあります。
部品番号が記載されていない部品はこのモデル、タイプ、コードのエンジンには使用されていません。

Assemblies include all parts shown in frames

アッセンブリー部品は枠の中に記載してある部品全部を含みます。



Illustrated Parts List

Model Series

20B400

TYPE NUMBERS
0017 through 0698.

TABLE OF CONTENTS

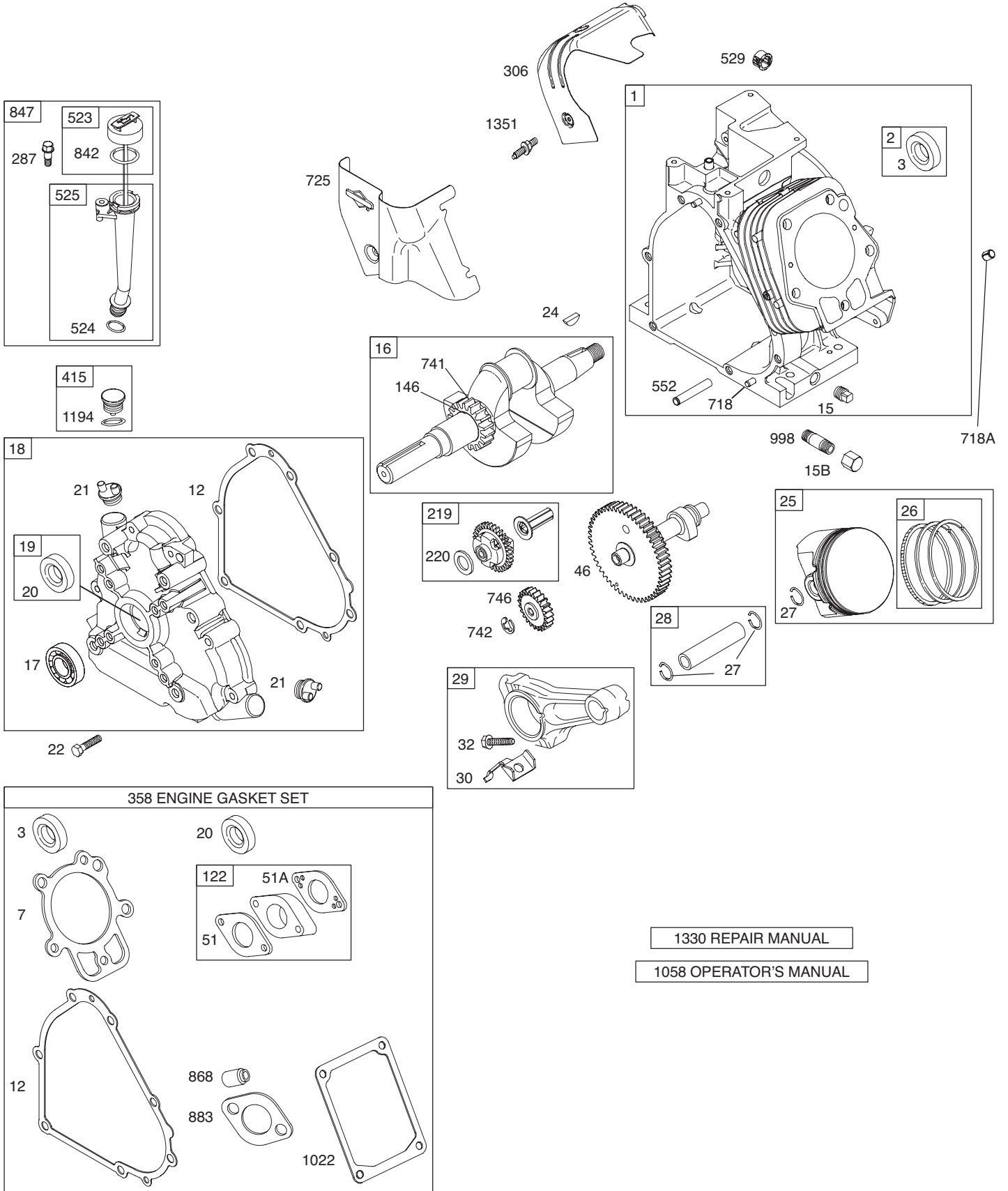
Alternator	8
Blower Housing/Shrouds	6
Camshaft	2
Carburetor	4
Controls	7
Crankcase Cover	2
Crankshaft	2
Cylinder	2
Cylinder Head	3
Electric Starter	8
Exhaust System	5
Flywheel	6
Fuel Supply	8
Gasket Set - Engine	2
Gasket Set - Valve	3
Governor Spring	7
Ignition	8
Kit - Carburetor Overhaul	4
Lubrication	2
Piston, Rings, Connecting Rod	2
Rewind Starter	4
Valves	3

PRINTED IN U.S.A.



COPYRIGHT by BRIGGS & STRATTON CORPORATION
All rights reserved. No part of this material may be reproduced or transmitted, in any form or by any means, electronic or mechanical, including photocopying, recording or by any information storage and retrieval system, without permission in writing from Briggs & Stratton Corporation.

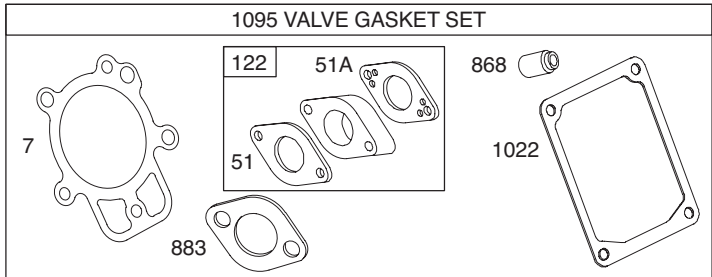
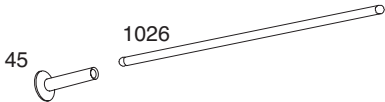
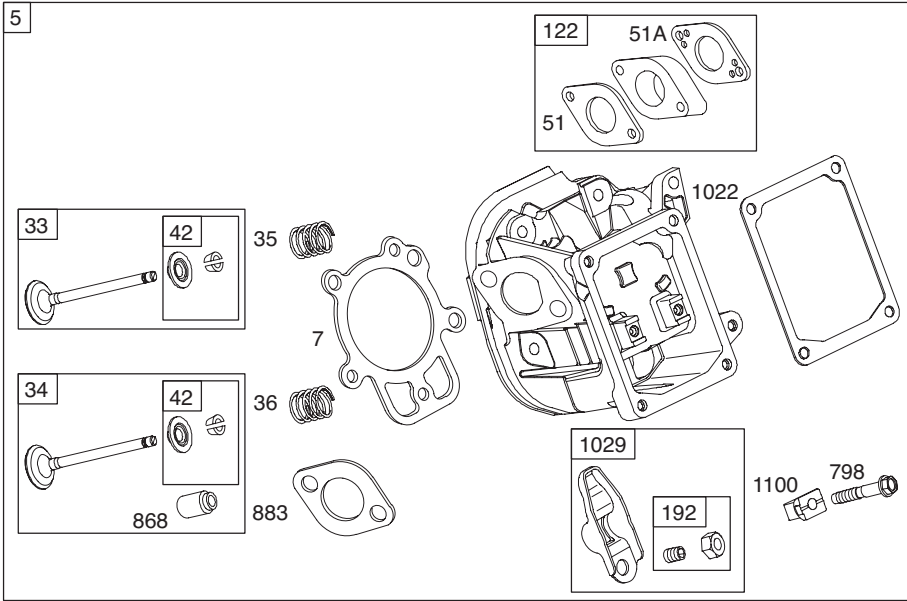
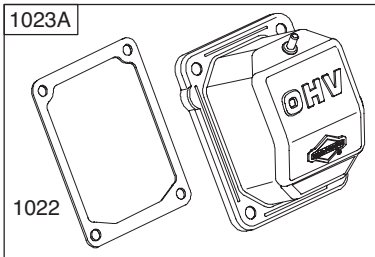
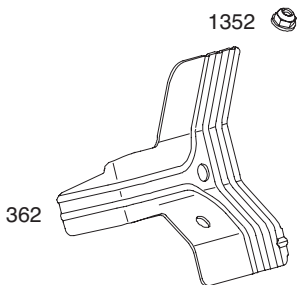
20B400



1330 REPAIR MANUAL

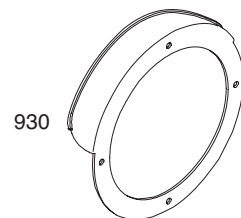
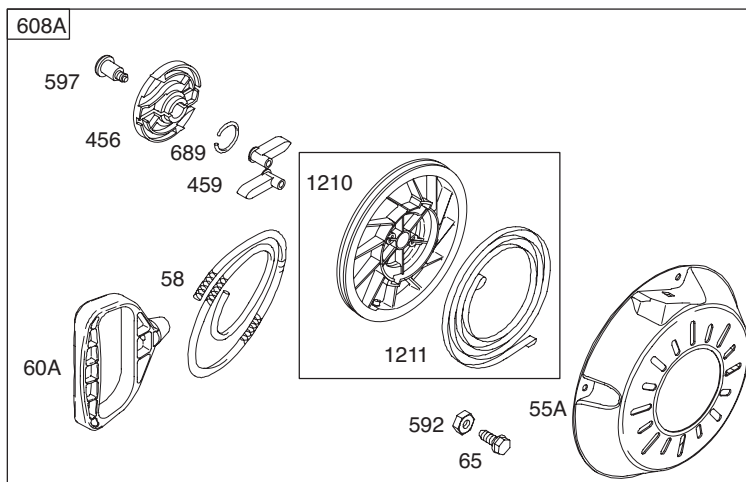
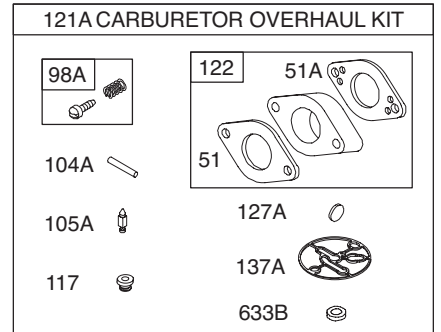
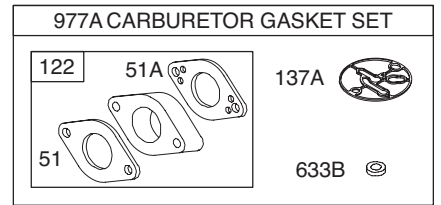
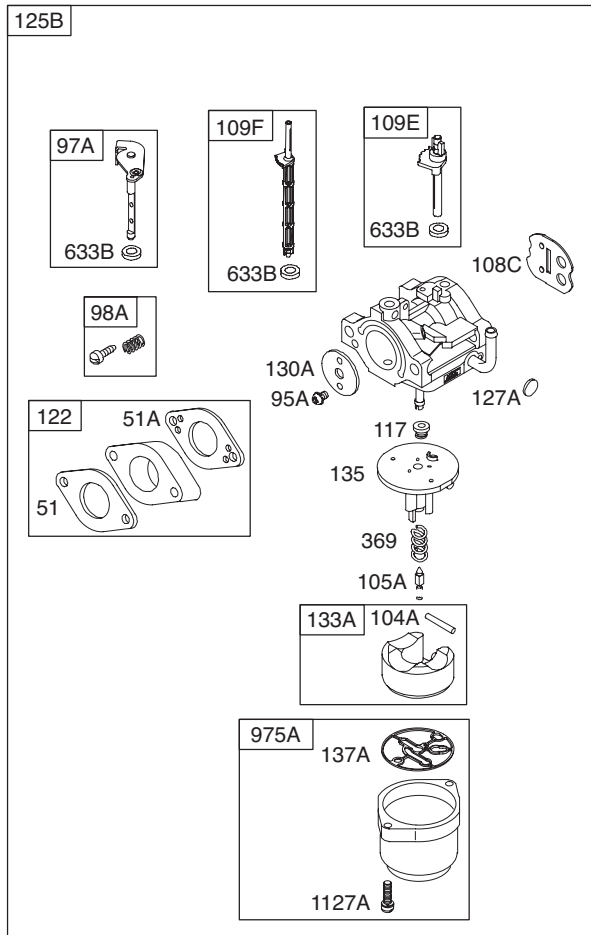
1058 OPERATOR'S MANUAL

Illustrations cover a range of engines. Parts shown without corresponding text are not used on this engine.
5059-2 Assemblies include all parts shown in frames. **01/04/2007**

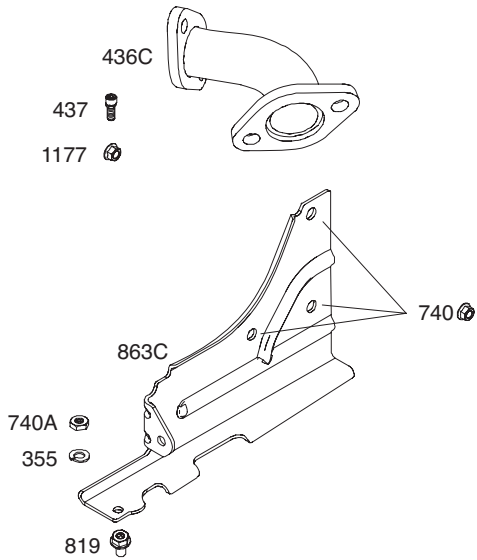
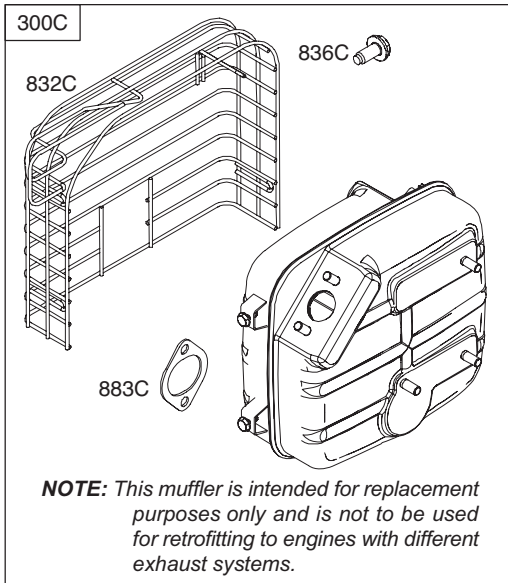
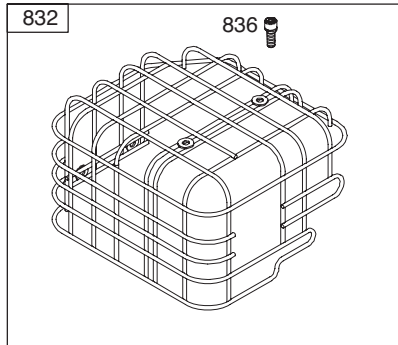
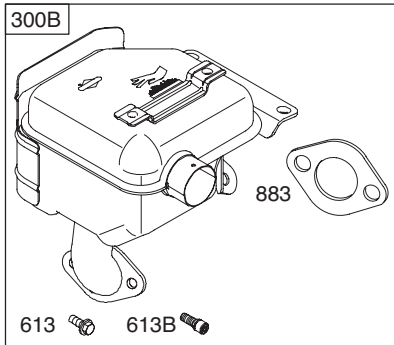
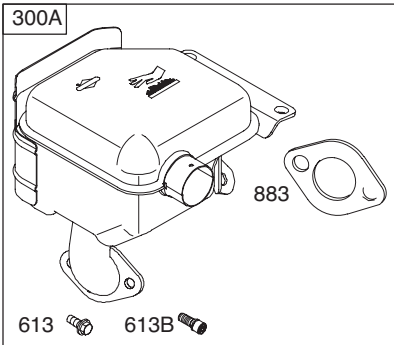
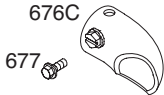


Illustrations cover a range of engines. Parts shown without corresponding text are not used on this engine.

20B400



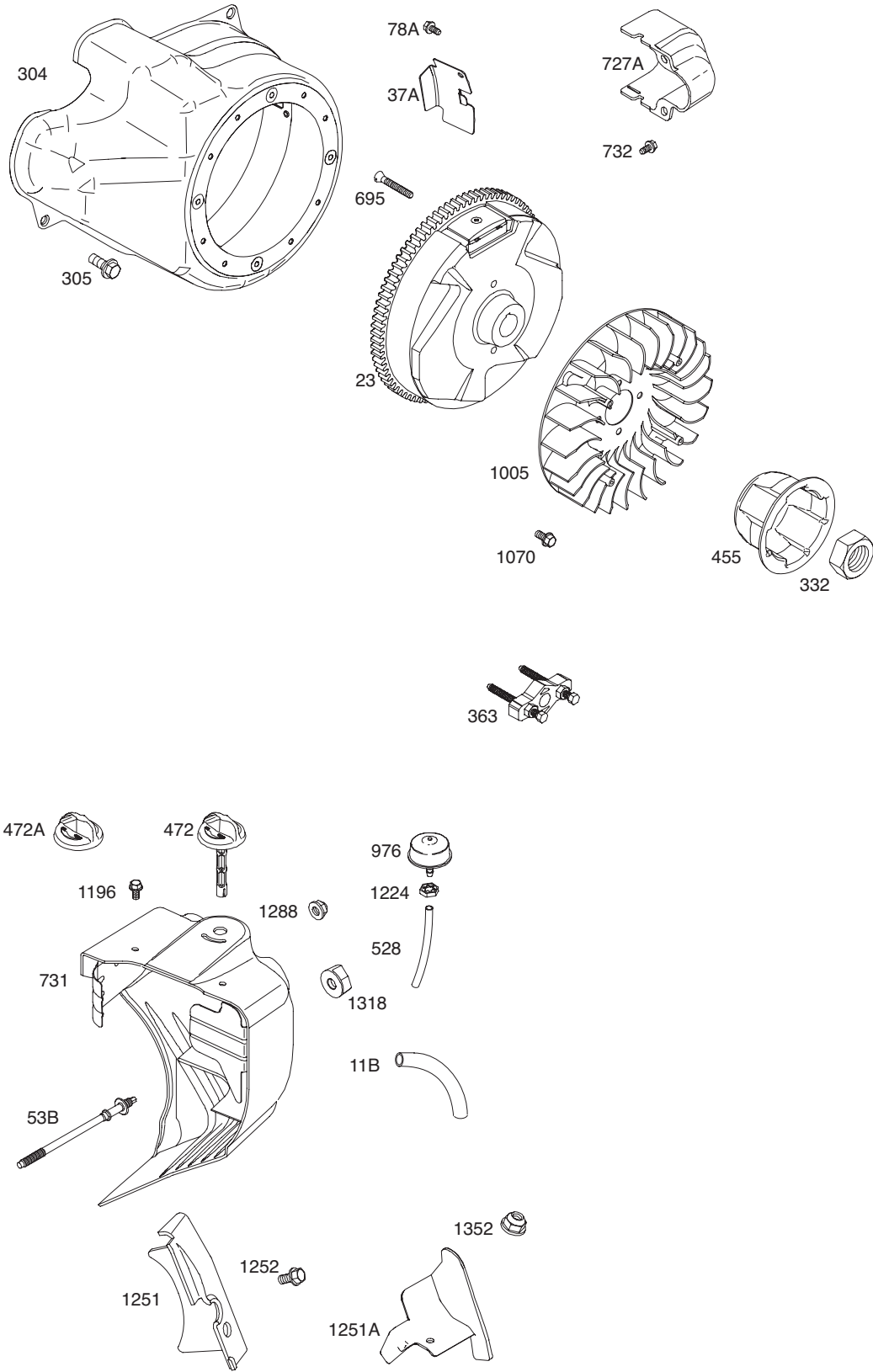
Illustrations cover a range of engines. Parts shown without corresponding text are not used on this engine.
5059-4 Assemblies include all parts shown in frames. 01/04/2007



Illustrations cover a range of engines. Parts shown without corresponding text are not used on this engine.

20B400

1036 EMISSIONS LABEL

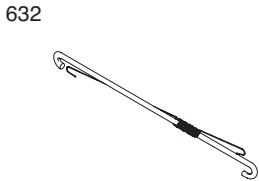
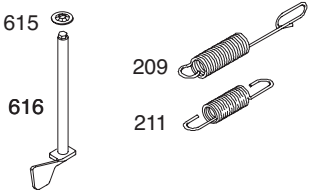
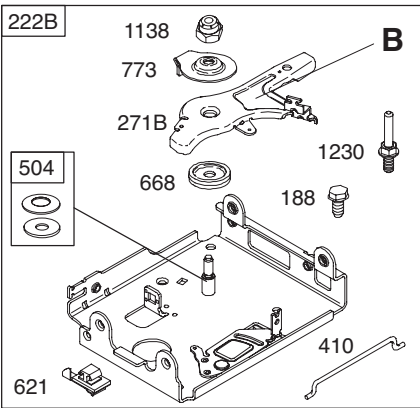
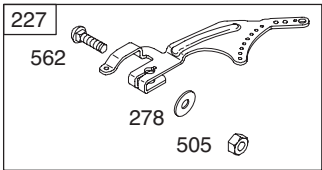
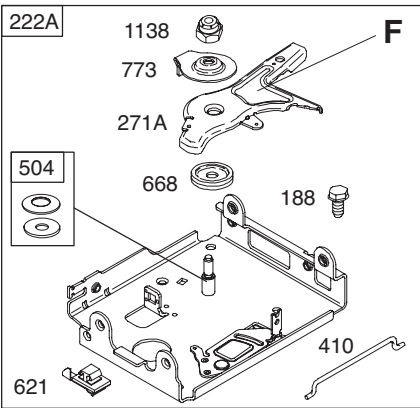
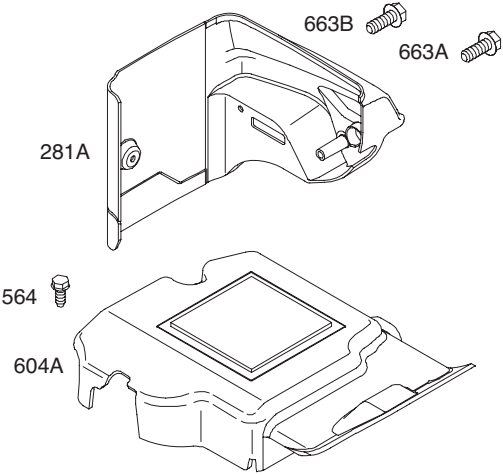
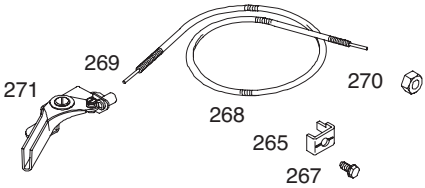


Illustrations cover a range of engines. Parts shown without corresponding text are not used on this engine.

5059-6

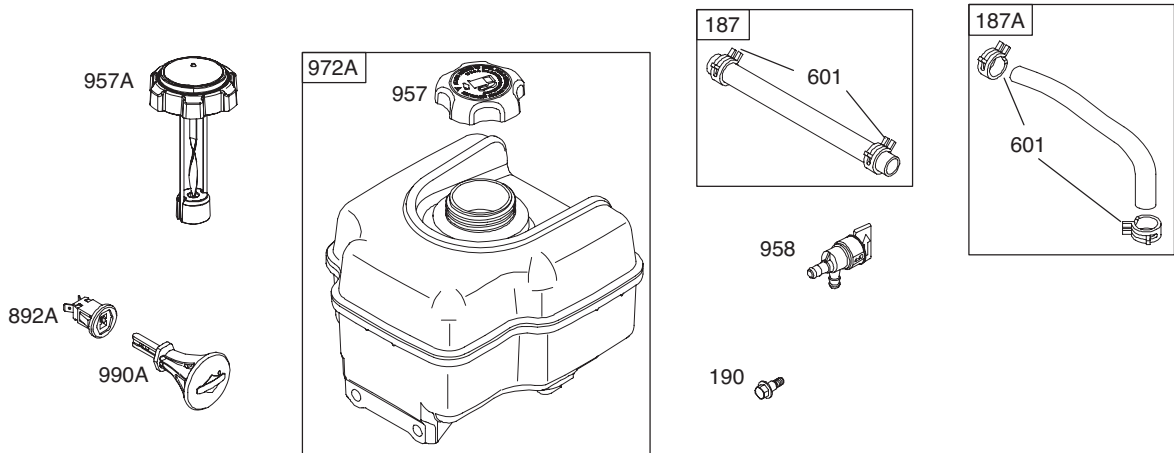
Assemblies include all parts shown in frames.

01/04/2007



Illustrations cover a range of engines. Parts shown without corresponding text are not used on this engine. 5059-7 Assemblies include all parts shown in frames. 01/04/2007

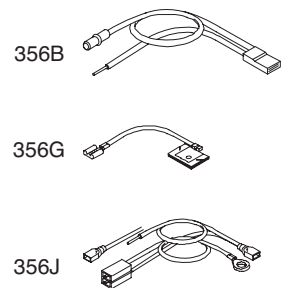
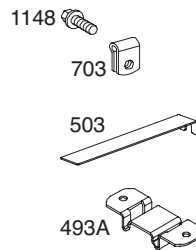
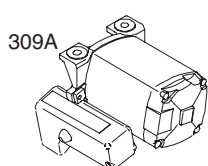
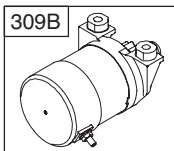
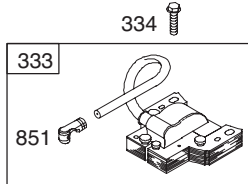
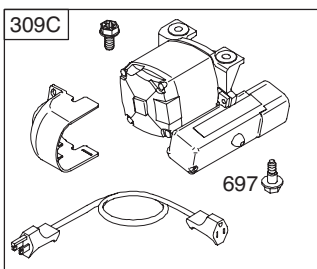
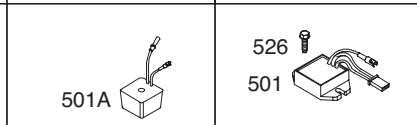
20B400



AC ONLY	DC ONLY	DUAL CIRCUIT	5 – 9 AMP	10 – 16 AMP
474 	474A 	474B 	474C 	474D
578 	578 	878 	578 	878

NOTE: All stators use a No. 1119 mounting screw.

NOTE: The proper flywheel part number and/or the alternator magnet size will determine the alternator type or output. See repair instruction manual for additional information.



Illustrations cover a range of engines. Parts shown without corresponding text are not used on this engine.
 5059-8 Assemblies include all parts shown in frames. 01/04/2007

シリンダ部 BM06

見出No.	部品番号	部品名称	摘要	標準工数
1	793117	シリンダー ASSY		
2	698340	ブッシュ シールキット		
3	★391086S	オイルシール		
5	793305	シリンダーヘッド		
7	★△694872	シリンダーヘッド ガスケット		
11B	696750	ブリーザチューブ		
12	★694953	クランクケースガスケット		
13	690360	スクリュー		
15	691686	オイルドレン プラグ		
15B	695757	オイルドレン プラグ		
16	695462	クランクシャフト		
17	695434	ボールベアリング		
18	791412	カバークランクケース (タイプNo.0112用、コードNo.06082000以降)		
18	695372	カバークランクケース (タイプNo.0112用、コードNo.06082100以前)		
19	698340	ブッシュ シールキット		
20	★391086S	オイルシール		
21	281658S	オイル キャップ		
22	695174	スクリュー		
23	695485	フライホイール		
24	222698S	フライホイール キー		
25	792117	ピストン ASSY		
26	792026	ピストンリング セット		
27	690975	ピストン ピン ロック		
28	690229	ピストンピン (STD)		
29	694691	コンロッド		
30	694692	コンロッドディッパ		
32	690976	スクリュー		
33	499596	エキゾーストバルブ		
34	697464	インテークバルブ		
35	694865	バルブスプリング		
36	694865	バルブスプリング		
37A	696701	フライホイール ガード		
42	499586	バルブキーパー		
45	690977	バルブタペット		
46	790958	カムシャフト		
51	★●◆△694874	インテークガスケット		
51A	★●◆△694875	インテークガスケット		
53B	696753	スタッド		
55A	696710	リワインドハウジング		
58	693389	スターターロープ		
60A	699334	ハンドルロープ キット		
65	697725	スクリュー		
78A	695724	スクリュー		
95A	690718	スクリュー		
97A	696387	スロットルシャフト		
98A	●695408	アイドルスピードキット		
104A	●694918	フロートヒンジピン		
105A	●696136	フロートニードルバルブ		
108C	696736	チョークバルブ		
109E	696735	チョークシャフト		

★ 印部品は見出No.358 ガスケット・セットに含まれます。

△ 印部品は見出No.1095 バルブガスケット・セットに含まれます。

● 印部品は見出No.121A キャブレタオーバーホール・キットに含まれます。

◆ 印部品は見出No.977A キャブレタガスケット・セットに含まれます。

図解中、枠で囲まれたものはアッセンブリ部品となります。

シリンダ部 BM06

見出No.	部品番号	部品名称	摘要	標準工数
109F	793162	チョークシャフト		
117	●696134	メインジェット		
118	696135	メインジェット (高高度用)		
121A	696146	キャブレターオーバーホールキット		
122	★●◆△694876	キャブレタースペーサ		
125B	793161	キャブレター		
127A	●690727	ウェルチプラグ		
130A	696139	スロットルバルブ		
133A	694914	キャブレターフロート		
135	696142	フューエルトランスファーチューブ		
137A	●◆695426	フロートボウルガasket		
146	690979	タイミングキー		
187	791766	燃料ホース		
187A	791869	燃料ホース		
188	690877	スクリュー		
190	692127	スクリュー		
192	690083	ロッカーアームアジャスター		
209	694867	ガバナースプリング		
211	695307	リターンズプリング		
219	693578	ガバナギア		
220	691724	ワッシャー		
222B	698161	コントロールブラケット (タイプNo.0112用)		
227	694864	ガバナークontrolレバー		
265	691024	ケーシングクランプ		
267	692577	スクリュー		
268	691025	コントロールワイヤー		
269	691026	コントロールワイヤー		
270	691027	ナット		
271	691028	コントロールレバー		
271A	695381	コントロールレバー (タイプNo.0112用)		
278	792008	ワッシャー		
281A	697400	コントロールパネル		
287	691693	スクリュー		
300B	699222	マフラー (タイプNo.0112用)		
304	699339	ブローハウジング		
305	691108	スクリュー		
306	697240	シリンダーシールド		
309B	698162	スターターモーターASSY (タイプNo.0112用)		
332	694685	ナット		
333	492341	アマチュアマグネット		
334	691061	スクリュー		
337	491055S	スパークプラグ RC-12YC		
355	691075	ワッシャー		
356B	699340	ストップワイヤー		
356G	696748	ストップワイヤー		
356J	793206	ストップワイヤー		
358	695438	ガasketセット		
362	698041	スパークプラグシールド		
363	19203	フライホイールプーリー		
369	695422	フロートボウルスプリング		

★ 印部品は見出No.358 ガasket・セットに含まれます。

△ 印部品は見出No.1095 バルブガasket・セットに含まれます。

● 印部品は見出No.121A キャブレターオーバーホール・キットに含まれます。

◆ 印部品は見出No.977A キャブレターガasket・セットに含まれます。

図解中、枠で囲まれたものはアッセンブリ部品となります。

シリンダ部 BM06

見出No.	部品番号	部品名称	摘要	標準工数
383	19374S	スパークプラグレンチ		
410	695382	コントロールリンク		
415	691363	プラグ		
436C	792374	エキゾーストマニホルド		
437	696705	スクリュー		
455	697226	フライホイールカップ		
456	692299	プレート		
459	281505S	ポールラチェット		
472	696752	チョークシャフトノブ		
472A	791958	チョークシャフトノブ		
474D	695466	オルタネーター (タイプNo.0112用)		
485	695755	ノブ		
493A	691177	マウンティングブラケット (タイプNo.0112用)		
501	691185	オルタネーターレギュレタ (タイプNo.0112用)		
503	698318	スタータストラップ		
504	694254	フリクションワッシャーセット (タイプNo.0112用)		
505	691251	ナット		
523	695344	ディップスティック		
524	691876	Oリングシール		
525	695343	オイルフィルチューブ		
526	690297	スクリュー		
528	793006	燃料ホース (プライマーヨウ・126mm)		
529	791822	グロメット		
552	694674	ガバナークランクブッシング		
562	691119	ボルト		
564	696692	スクリュー		
578	692306	ハーネス		
592	690800	ナット		
597	691696	スクリュー		
601	791850	ホースクランプ		
604A	696758	コントロールカバー		
608A	699335	リワインドスターター ASSY		
613	695312	スクリュー		
613B	696705	スクリュー		
615	694676	ガバナシャフトリテーナ		
616	694675	ガバナクラッチ		
621	692310	スイッチストップ		
632A	695917	スロットルリンク		
633B	●◆690998	シャフトチョークシール		
635	710901	スパークプラグエルボ		
663A	696685	コントロールパネル固定スクリュー5/16 (タイプNo.0112用)		
668	694257	スペーサー		
676C	697816	マフラーデフレクター		
677	691660	スクリュー		
689	691855	フリクションスプリング		
695	698807	スクリュー		
697	698113	スクリュー		
703	698320	クリップ		
718	690959	ロケーティングピン		
718A	695178	ロケーティングピン		

★ 印部品は見出No.358 ガスケット・セットに含まれます。

△ 印部品は見出No.1095 バルブガスケット・セットに含まれます。

● 印部品は見出No.121A キャブレタオーバーホール・キットに含まれます。

◆ 印部品は見出No.977A キャブレタガスケット・セットに含まれます。

図解中、枠で囲まれたものはアッセンブリ部品となります。

シリンダ部 BM06

見出No.	部品番号	部品名称	摘要	標準工数
725	696756	ヒートシールド		
727A	697465	スタータードライブカバー		
731	790222	スノーフード		
732	691097	スクリュー		
740	710090	ナット		
740A	793859	ナット		
741	691288	タイミングギヤ		
742	692564	リテーナー Eリング		
746	694679	アイドラギヤ		
773	694258	リテーナー		
798	697890	スクリュー		
813	690635	クランプ (タイプNo.0112用)		
819	690352	スクリュー		
832	699223	マフラーガード		
832C	792380	マフラーガード		
836	691003	スクリュー		
836C	710023	スクリュー		
842	691876	Oリングシール		
847	695342	ディップスティック チューブASSY		
851	692424	スパークプラグターメナル		
863C	793700	マフラーブラケット		
868	★△690968	バルブシール		
878	398661	オルタネーターハーネス		
883	★△695398	エキゾーストガasket		
883C	710250	エキゾーストガasket		
892A	791944	キースイッチ		
914	693732	スクリュー		
930	696709	リワインドガード		
957A	698109	燃料キャップ (ゲージ付)		
958	698180	シャフトオフバルブ		
972A	694260	燃料タンク		
975A	696138	フロートボール		
976	790221	キャブレタープライマー		
977A	696147	キャブガasketセット		
990A	695756	キーセット		
998	696683	オイルパイプ		
1005	694684	フライホイールファン		
1022	★△690971	ロッカーアームカバーガasket		
1023A	698042	バルブカバー		
1026	695177	プッシュロッド		
1029	690972	ロッカーアーム		
1070	691058	スクリュー		
1095	695440	バルブガasketセット		
1100	791959	ロッカーアームピボット		
1119	691183	スクリュー		
1127A	695407	スクリュー		
1138	694255	ナット		
1148	698418	スクリュー		
1171	696754	スタッド		
1177	710090	ナット		

★ 印部品は見出No.358 ガasket・セットに含まれます。

△ 印部品は見出No.1095 バルブガasket・セットに含まれます。

● 印部品は見出No.121A キャブレターオーバーホール・キットに含まれます。

◆ 印部品は見出No.977A キャブレターガasket・セットに含まれます。

図解中、枠で囲まれたものはアッセンブリ部品となります。

シリンダ部 BM06

見出No.	部品番号	部品名称	摘要	標準工数
1194	691876	Oリングシール		
1196	699166	スノーフードスクリー		
1210	498144	プーリー&スプリング ASSY		
1211	498144	プーリー&スプリング ASSY		
1224	696824	ナット		
1230	696747	スタッド		
1251	696762	スノーシールド		
1251A	790471	スノーシールド		
1252	691108	スクリー		
1288	696757	ナット		
1318	698111	ナット		
1330	272147	エンジン サービスマニュアル		
1351	790017	スタッド		
1352	790026	ナット		

- ★ 印部品は見出No.358 ガasket・セットに含まれます。
- △ 印部品は見出No.1095 バルブガasket・セットに含まれます。
- 印部品は見出No.121A キャブレタオーバーホール・キットに含まれます。
- ◆ 印部品は見出No.977A キャブレタガasket・セットに含まれます。

図解中、枠で囲まれたものはアッセンブリ部品となります。

good new days

人間らしい美しい未来を

ヤナセ

総発売元

ヤナセ産業機器販売(株)

〒105-0013東京都港区浜松町1-2-15

TEL.(03)5425-1832(代表)

製造元 株式会社コンマ製作所