

YANASE

Ersatzteilliste

SCHNEEFRÄSE 9-16D

Seriennummer:

KM06_ _ _ _

KM06

スノースロワー

9-16D

部 品 表

製造番号

KM06

ヤナセ

部品表の利用方法について

構成

この部品表は本体、エンジンの二部で構成されています。

摘要

摘要欄には一般規格、名称などを記載しています。

発注単位

発注単位欄に記載されている数字は、ご注文いただく際の単位数量を示しております。ここに示された数量を一単位として袋又は箱に入っておりますので、単位数量の倍数にてご注文下さるようお願い致します。

標準工数

標準工数欄に記載されている数字は、部品交換時の標準的な工数（時間）です。@は1部品もしくは1セットでの標準工数です。

エンジン

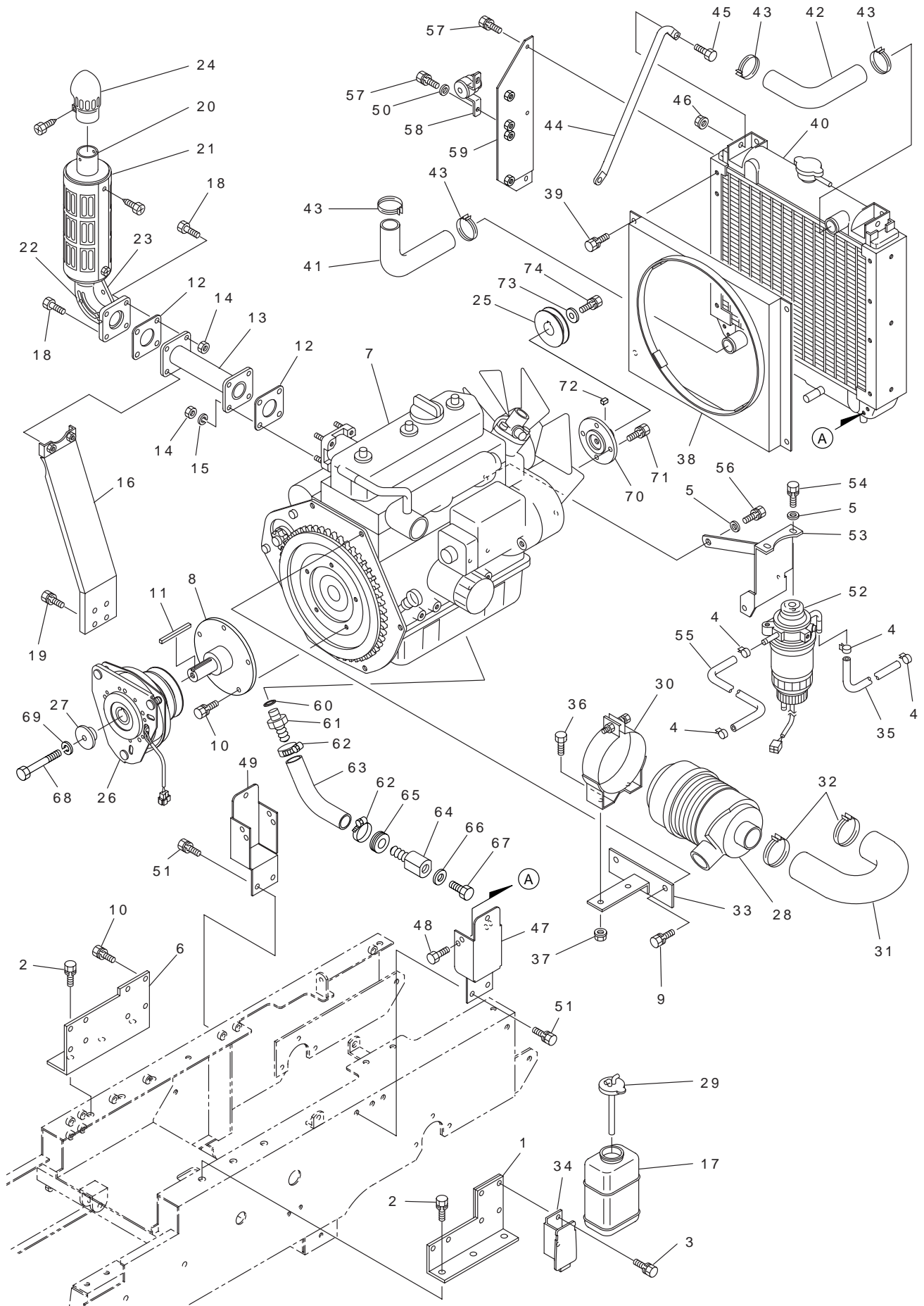
図解で枠に囲まれている場合はアッセンブリー部品です。また、個々の部品が必要であれば見出し番号の付されている物に限り供給可能です。

本 体

KM06

エンジン・ラジエータ部	2 ~ 5
動力伝達部	6 ~ 9
コントロール部	10 ~ 15
走行部	16 ~ 17
カバー・燃料タンク部	18 ~ 21
油圧部	22 ~ 23
オーガ・ブロワ部	24 ~ 27
シュート部	28 ~ 29
電 装 部	30 ~ 33
ステッカ部	34 ~ 35
電気配線図	36

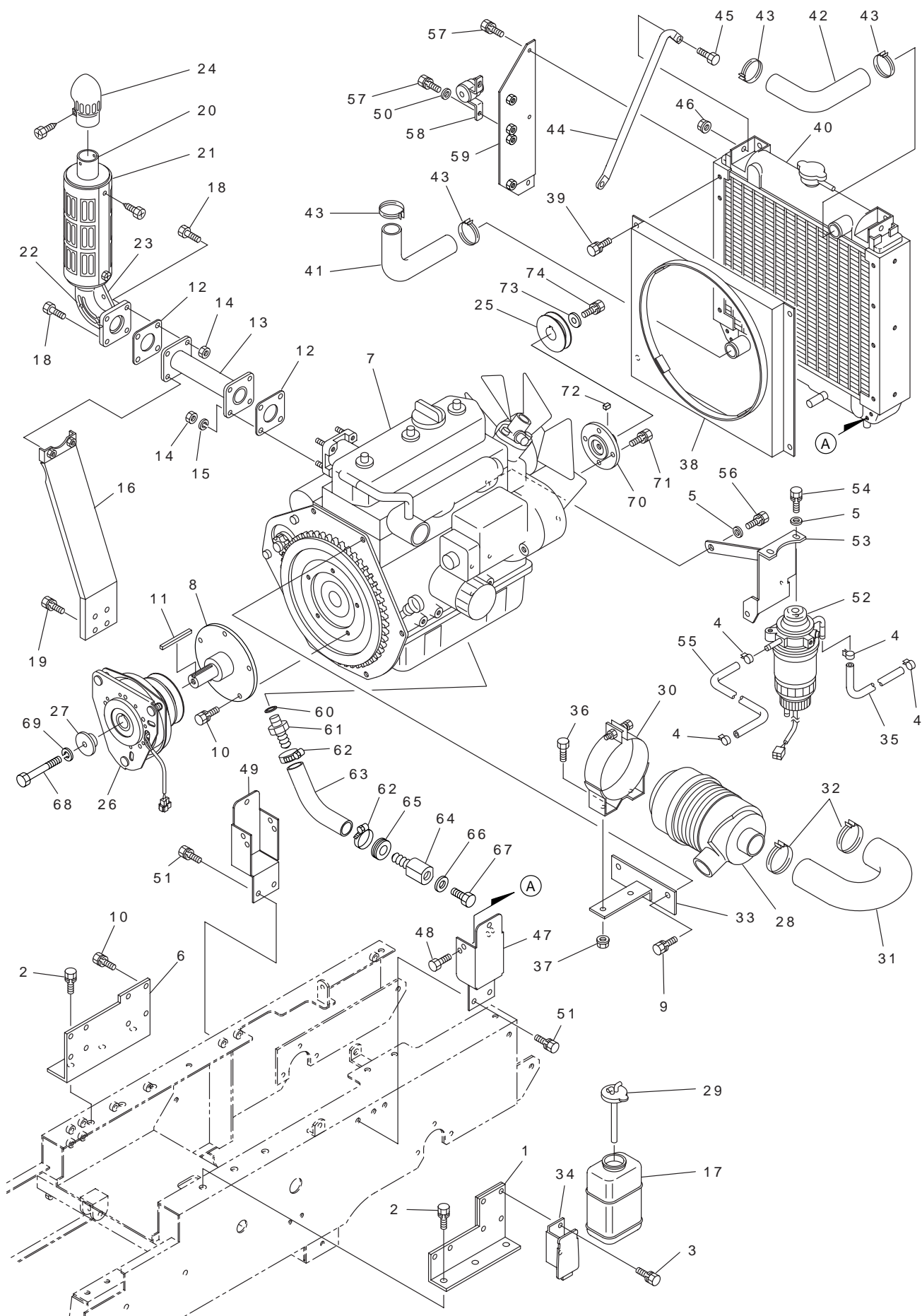
KM06 エンジン・ラジエータ部



エンジン・ラジエータ部 KM06

見出No.	部品番号	部品名称	摘要	個数	発注単位	標準工数
1	083 - 1540	エンジン台左		1		1.0
2	902 - 4053 - B	小形六角ボルト (SW付)	M10×25 (7T)	6	5	
3	902 - 4034 - B	小形六角ボルト (SW付)	M8×25 (7T)	10	5	
4	836 - 0015	ホースクリップ	15	4		
5	929 - 2205	平座金	8×18×1.6	3	5	
6	083 - 1550	エンジン台右		1		1.0
7	083 - 1510	エンジン	DM700D	1		3.0
8	083 - 7140	電磁クラッチ軸		1		
9	902 - 4554 - B	小形六角ボルト (SW付)	M10×30 (細目)(7T)	2	5	
10	902 - 4033 - B	小形六角ボルト (SW付)	M8×20 (7T)	13	5	
11	082 - 7180	キー (両角)	1/4×1/4×74	1		
12		ガスケット (エキゾーストパイプ)	エンジン部品	2		
13	083 - 1570	排気管		1		0.5
14		六角ナット	M8 エンジン部品	6		
15	926 - 1206	バネ座金	M8	4	5	
16	083 - 1581	マフラブラケット		1		0.5
17		タンク、ラジエータリザーブ	エンジン部品	1		
18	902 - 4035 - B	小形六角ボルト (SW付)	M8×30 (7T)	4	5	
19	902 - 4033 - B	小形六角ボルト (SW付)	M8×20 (7T)	4	5	
20		マフラアッセンブリ	エンジン部品	1		
21		プロテクタ、メインマフラ	エンジン部品	1		
22		プロテクタ、エキゾーストパイプフロントNo.1	エンジン部品	1		
23		プロテクタ、エキゾーストパイプフロントNo.2	エンジン部品	1		
24	083 - 1590	排気噴出口		1		
25	083 - 7102	エンジンブーリ (72A1)		1		0.5
26	082 - 8790	電磁クラッチ		1		
27	082 - 7100	エンドプレート		1		
28		クリーナアッセンブリ、エア、ウイズエレメント	エンジン部品	1		
29		キャップサブアッセンブリ、ウォータ・リザーバ	エンジン部品	1		
30		バンド、クリーナ	エンジン部品	1		
31		ホース、エアクリーナ	エンジン部品	1		
32		クリップ	エンジン部品	2		
33	083 - 1622	エアクリーナ取付台		1		0.5
34	083 - 1630	リザーブタンク取付台		1		0.3
35	083 - 1853	燃料ホース (タンク - フィルタ)	8×830L	1		
36	902 - 4032	小形六角ボルト	M8×16 (7T)	2	5	
37	838 - 2205	サラ座ナット	M8	2	5	
38	083 - 1661	ファンカバー		1		0.2
39	901 - 4015 - B	六角ボルト (SW付)	M6×12 (7T)	4	5	
40		ラジエータアッセンブリ	エンジン部品	1		
41		ホース (ウォータインレット)	エンジン部品	1		
42		ホース (ウォータアウトレット)	エンジン部品	1		
43		クリップ	エンジン部品	4		
44	083 - 1641	ラジエータステー		1		0.2
45	902 - 4032	小形六角ボルト	M8×16 (7T)	1	5	
46	838 - 2205	サラ座ナット	M8	1	5	
47	083 - 1681	ラジエータブラケット左		1		
48	901 - 4016 - B	六角ボルト (SW付)	M6×16 (7T)	5	5	
49	083 - 1691	ラジエータブラケット右		1		
50	929 - 2204	平座金	6×13×1.0	1		

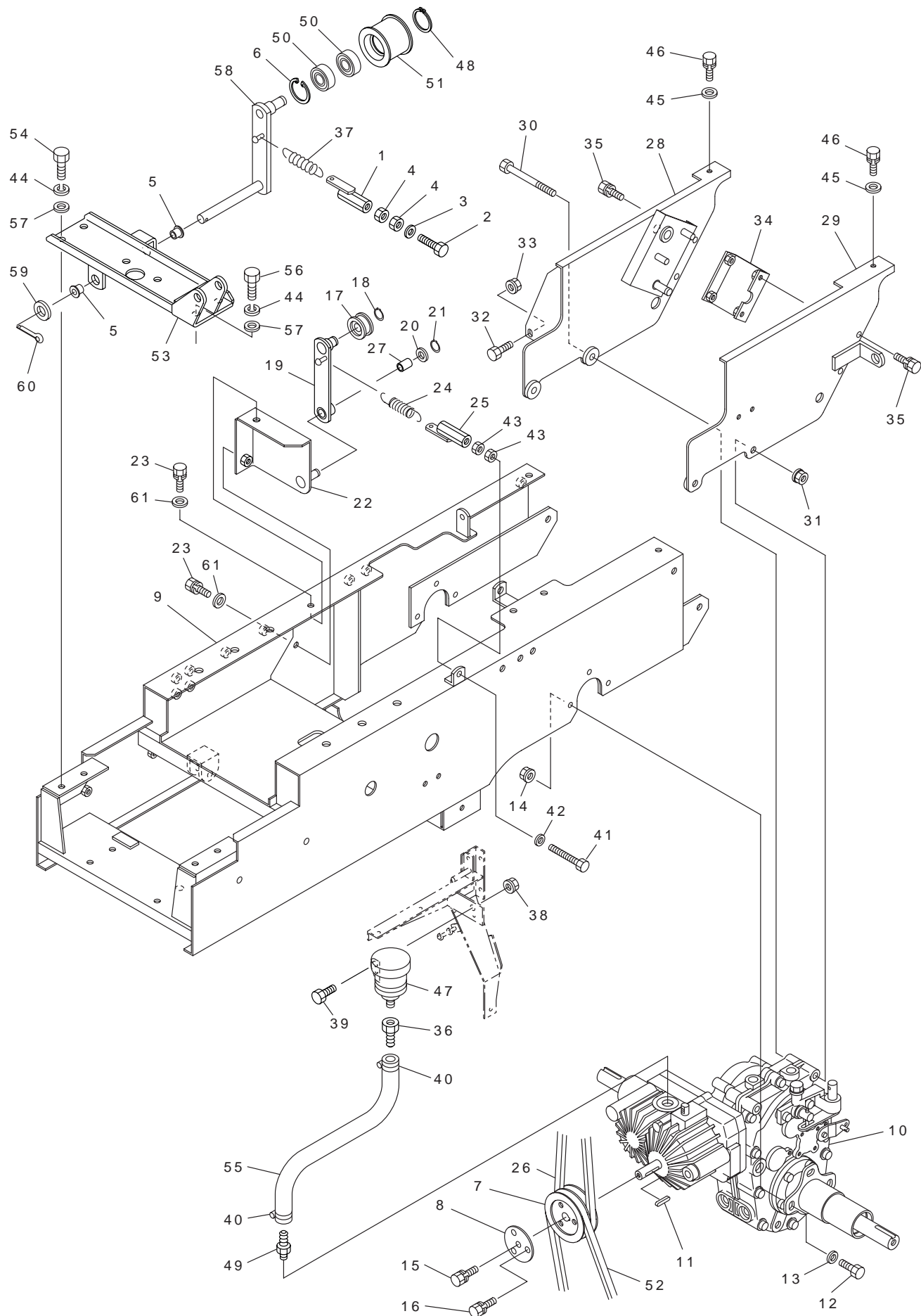
KM06 エンジン・ラジエータ部



エンジン・ラジエータ部 KM06

見出No.	部品番号	部品名称	摘要	個数	発注単位	標準工数
51	902 - 4033 - B	小形六角ボルト (SW付)	M8×20 (7T)	4	5	0.4
52		フィルタアッセンブリ、フューエル	エンジン部品	1		
53	083 - 1840	燃料フィルタ取付台		1		
54	902 - 4032 - B	小形六角ボルト (SW付)	M8×16 (7T)	2	5	
55	083 - 1860	燃料ホース (フィルタ - エンジン)	8×210L	1		
56	902 - 4033 - B	小形六角ボルト (SW付)	M8×20 (7T)	1	5	0.4
57	901 - 4015 - B	六角ボルト (SW付)	M6×12 (7T)	5	5	
58	ESB0082	マグネットスイッチ		1		
59	083 - 8732	MS取付台		1		
60		ガasket	エンジン部品	1		
61	083 - 1600	ドレンコネクタA		1		0.4
62	836 - 1023	ホースバンド		2		
63	083 - 1531	ドレンホース		1		
64	083 - 1610	ドレンコネクタB		1		
65	834 - 0015	グロメット	NG-79-0	1		
66	812 - 1012	シールワッシャ	WF12	1		0.4
67	902 - 4896	小形六角ボルト	M12×16 (P1.25)(7T)	1	5	
68	902 - 4564	六角ボルト (細目)	M10×80 (7T)	1		
69	926 - 1208	バネ座金	M10	1	5	
70	083 - 7090	エンジンプーリ軸		1		
71	902 - 4034 - B	小形六角ボルト (SW付)	M8×25 (7T)	4	5	0.4
72	941 - 1394	キー (両角)	7×7×11	1		
73	081 - 0172	エンドプレート		1		
74	902 - 4553 - B	小形六角ボルト (細目)(SW付)	M10×25 (7T)	1		

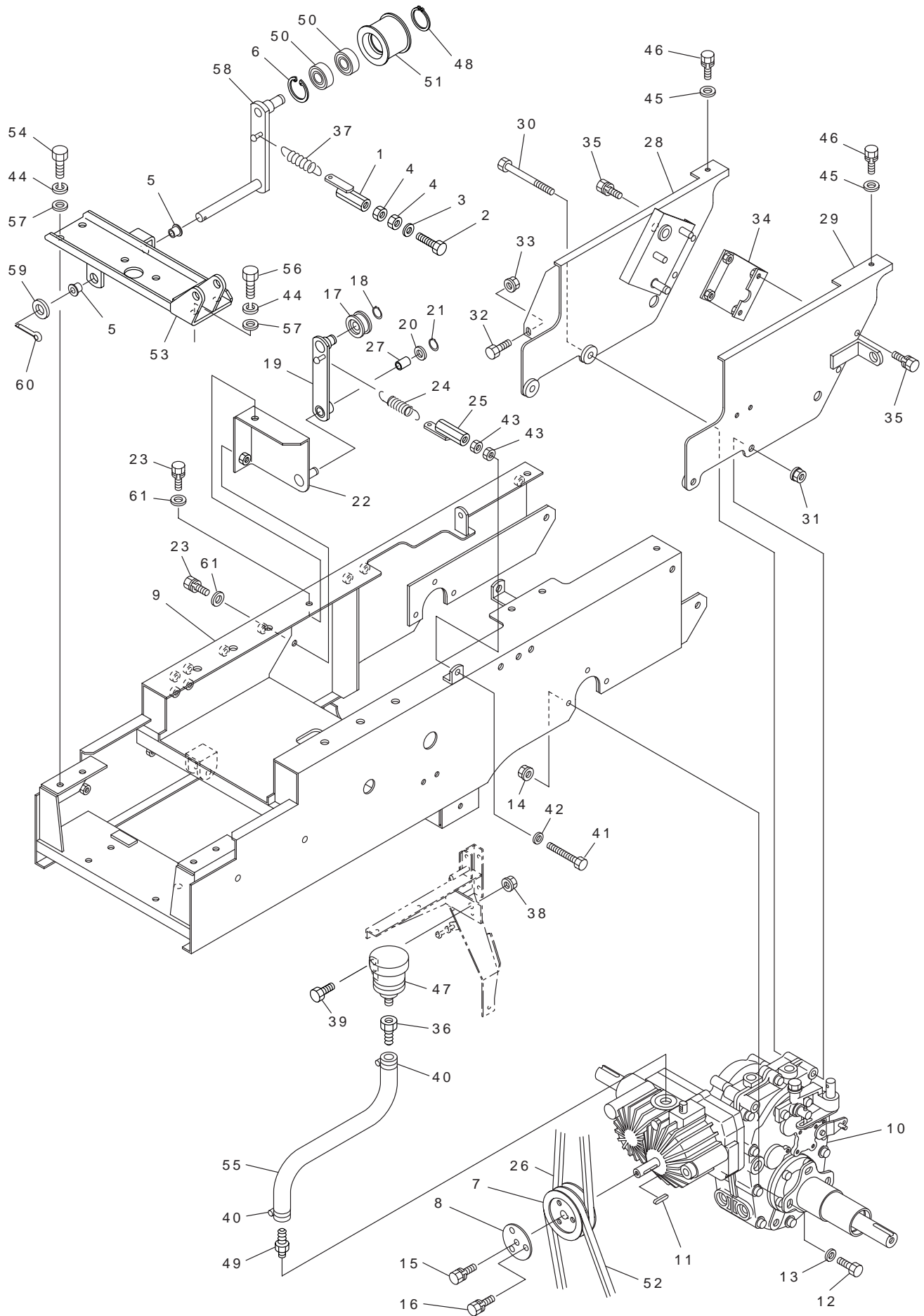
KM06 動力伝達部



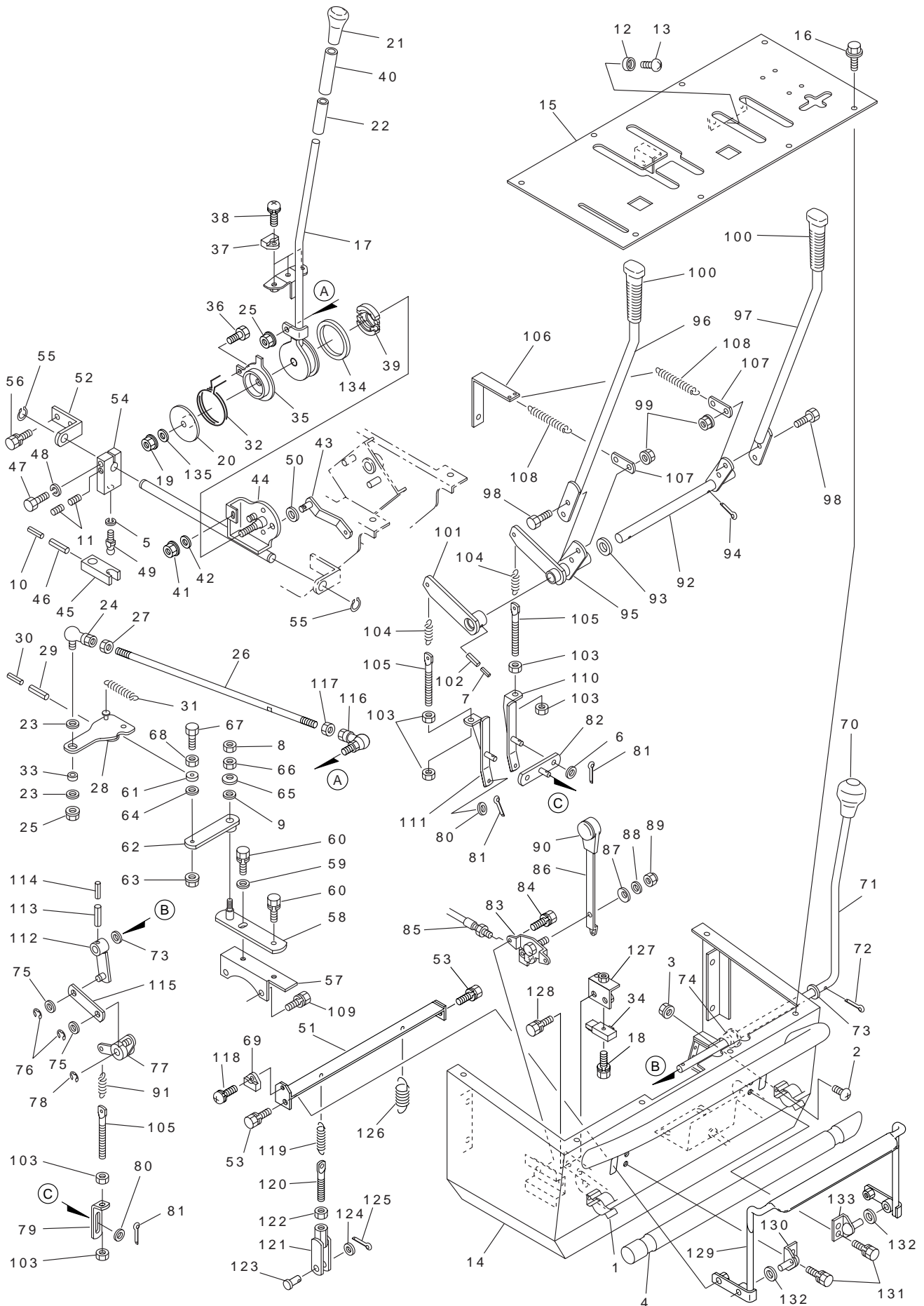
動力伝達部 KM06

見出No.	部品番号	部品名称	摘要	個数	発注単位	標準工数
1	082 - 1500	プロワテンションバー		1		
2	902 - 8047	小形六角ボルト	M8×90 (7T)	1	5	
3	929 - 2205	平座金	8×18×1.6	1	5	
4	916 - 6205	小形六角ナット	M8 (三種)	2	5	
5	828 - 2216	LFフランジブッシュ	LFF1515	2		
6	936 - 2035	穴用止め輪	R35	1	5	
7	083 - 1300	走行プーリ		1		
8	083 - 1310	走行プーリ止め板		1		
9	083 - 1015	メインフレーム		1		3.0
10	083 - 2010	走行ミッション		1		3.0
11	941 - 1107	キー (両丸)	5×5×22	1		
12	902 - 4034	小形六角ボルト	M8×25 (7T)	6	5	
13	929 - 4275	平座金	8×22×2.3	6	5	
14	838 - 2205	サラ座ナット	M8	6	5	
15	901 - 4016 - B	六角ボルト (SW付)	M6×16 (7T)	1	5	
16	902 - 4032 - B	小形六角ボルト (SW付)	M8×16 (7T)	3	5	
17	715 - 1101	テンションプーリ	B-45T	1		
18	936 - 1015	軸用止め輪	S15	1	5	
19	083 - 1421	走行テンションアーム		1		
20	929 - 1207	平座金	12×22×2.3	1	5	
21	936 - 1012	軸用止め輪	S12	1	5	
22	083 - 1431	走行テンション支点台		1		
23	902 - 4033 - B	小形六角ボルト (SW付)	M8×20 (7T)	2	5	
24	083 - 1401	走行テンションスプリング		1		
25	082 - 1490	走行テンションバー		1		
26	831 - 1021	Vベルト	SA-21 (W400P)	1		0.5
27	828 - 1206	ドライスター	BM1220FB	1		
28	083 - 3013	操作盤マウント (右)		1		0.8
29	083 - 3024	操作盤マウント (左)		1		0.8
30	902 - 2068	小形六角ボルト	M10×100 (半ネジ)	2	5	
31	838 - 2206	サラ座ナット	M10	2	5	
32	902 - 4032	小形六角ボルト	M8×16 (7T)	1	5	
33	838 - 2205	サラ座ナット	M8	1	5	
34	083 - 3031	操作盤マウントツナギ		1		0.3
35	902 - 4032 - B	小形六角ボルト (SW付)	M8×16 (7T)	4	5	
36	083 - 2120	オイルタンクコネクタ		1		
37	082 - 1910	オーガ引張スプリング		1		
38	838 - 2205	サラ座ナット	M8	1	5	
39	902 - 4033	小形六角ボルト	M8×20 (7T)	1	5	
40	836 - 1016	ホースバンド		2		
41	902 - 8039	小形六角ボルト	M8×50 (7T)	1	5	
42	929 - 2205	平座金	8×18×1.6	1	5	
43	916 - 6205	小形六角ナット	M8 (三種)	2	5	
44	926 - 2208	バネ座金	M10 (3号)	6		
45	929 - 2205	平座金	8×18×1.6	2		
46	902 - 4033 - B	小形六角ボルト (SW付)	M8×20 (7T)	2		
47	084 - 1260	オイルタンク		1		
48	936 - 1015	軸用止め輪	S15	1	5	
49	084 - 2881	コネクタ (GES型)		1		
50	938 - 1762	ボールベアリング	6202LLU	2		

KM06 動力伝達部



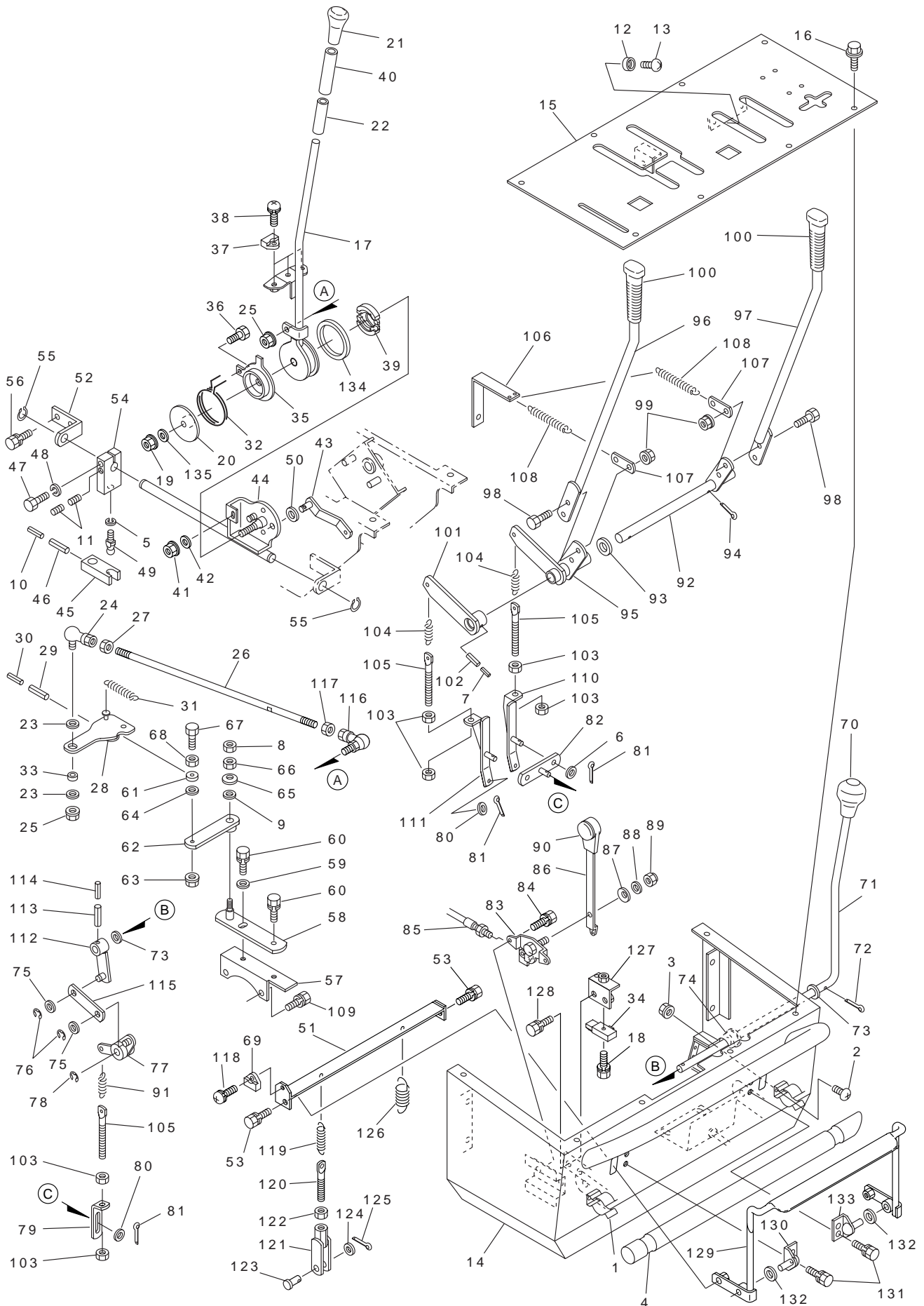
KM06 コントロール部



コントロール部 KM06

見出No.	部品番号	部品名称	摘要	個数	発注単位	標準工数
1	040 - 2670	木棒受金具		2		
2	908 - 1213	十字穴付ナベ小ネジ	M4×10	2	5	
3	838 - 2102	サラ座ナット	M4	2	5	
4	053 - 9110	木棒		1		
5	926 - 1206	バネ座金	M8	1	5	
6	929 - 2204	平座金	6×13×1.0	2	5	
7	931 - 1117	スプリングピン	3×25	1		
8	916 - 6205	小形六角ナット	M8 (3種)	1	5	
9	929 - 4275	平座金	8×22×2.3	1	5	
10	931 - 1117	スプリングピン	3×25	1		
11	081 - 7310	ダブルポイント	M8×8	2		
12	058 - 3110	ゴム足		2		
13	908 - 1214	十字穴付ナベ小ネジ	M4×12	2	5	
14	082 - 3103	操作盤		1		3.0
15	083 - 3123	操作パネル		1		1.0
16	913 - 3608	フランジ付六角ボルト (黒)	M6×16 (7T)	8	5	
17	083 - 7205	変速レバー		1		0.5
18	915 - 1006 - B	十字穴付六角ボルト (SW付)	M5×20	1		
19	806 - 3204	Uナット	M10	1		
20	082 - 3300	スプリング案内 2		1		
21	082 - 3290	ニギリ	12-57Hアカ	1		
22	081 - 0331	スリーブ		1		
23	929 - 2205	平座金	8×18×1.6	2	5	
24	081 - 7230	エルボール	LHSA-8	1		
25	838 - 2205	サラ座ナット	M8	2	5	
26	083 - 3192	主変速ロッド		1		0.3
27	921 - 1205	フランジナット (セレクション付)	M8	1	5	
28	082 - 3132	主変速シフトアーム		1		0.5
29	931 - 1132	スプリングピン	5×25	1		
30	931 - 1117	スプリングピン	3×25	1		
31	705 - 3226	スプリング		1		
32	082 - 3380	リターンスプリング(ネジリバネ)		1		
33	081 - 3140	シフトアームカラー		1		
34	086 - 0510	変速レバースイッチ		1		
35	082 - 3270	スプリング案内		1		
36	901 - 4016	六角ボルト	M6×16 (7T)	1		
37	086 - 0520	変速レバースイッチマグネット		3		
38	908 - 1225 - B	十字穴付ナベ小ネジ (SW付)	M5×12	3		
39	082 - 7270	ブレーキシューAssy		1		
40	082 - 7370	スリーブ押工		1		
41	838 - 2104	サラ座ナット	M6	1		
42	929 - 8204	平座金	6×12×1.6	1		
43	082 - 7350	ブレーキアーム		1		
44	083 - 7256	シフトアーム		1		0.4
45	081 - 7240	フォーク		1		0.3
46	931 - 1132	スプリングピン	5×25	1		
47	902 - 0037	小形六角ボルト	M8×40 (11T)	1	5	
48	926 - 2206	バネ座金	M8 (3号)	1	5	
49	081 - 7260	エンドボール		1		0.3
50	929 - 7206	平座金	10×18×2.0	1		

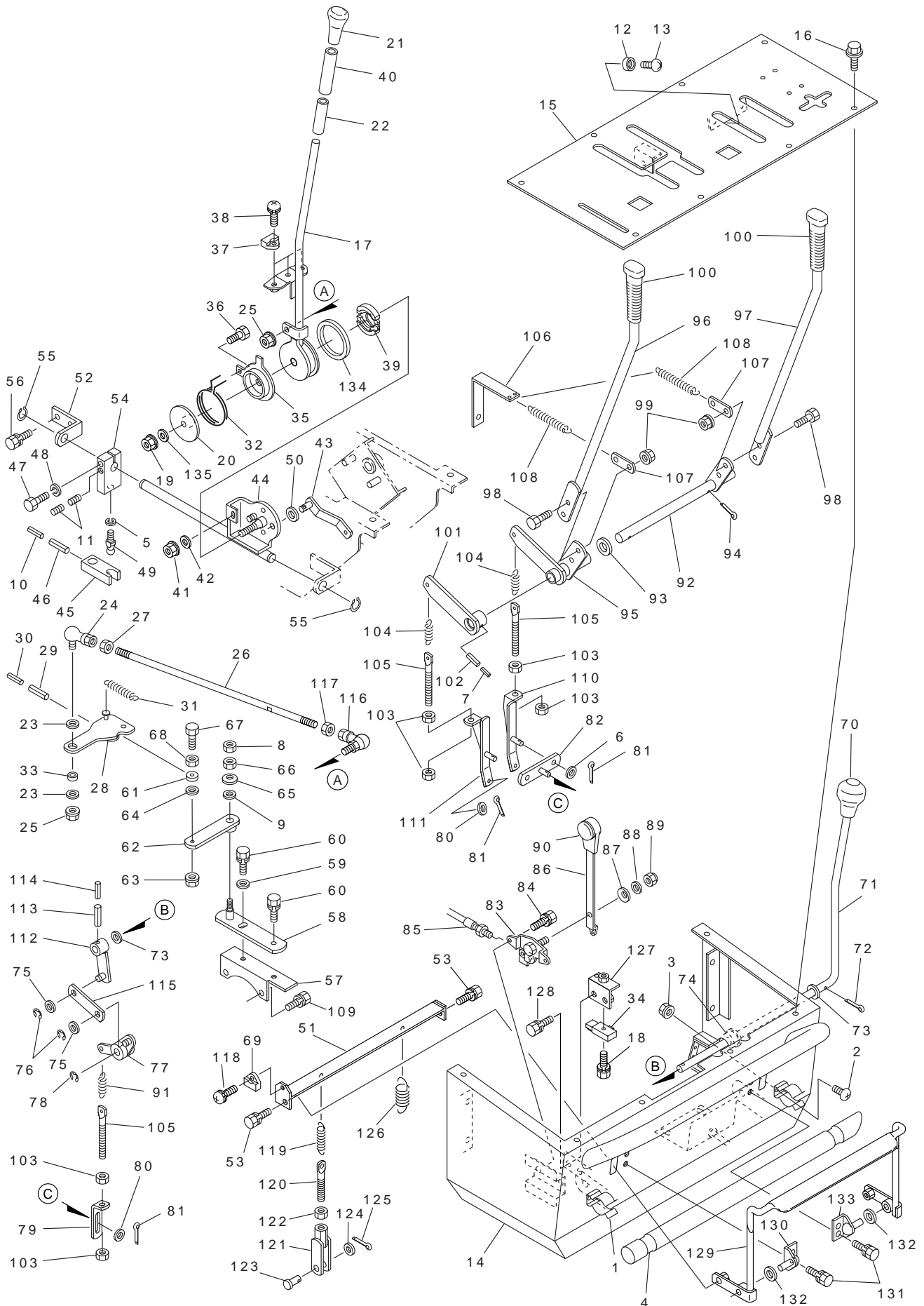
KM06 コントロール部



コントロール部 KM06

見出No.	部品番号	部品名称	摘要	個数	発注単位	標準工数
51	082 - 4920	デッドマンレバーツナギ		1		
52	082 - 7280	シフトアーム支点受		1		0.2
53	902 - 4033 - B	小形六角ボルト (SW付)	M8×20 (7T)	2		
54	083 - 7272	シフトブロック		1		0.4
55	936 - 1015	軸用止め輪	S15	2	10	
56	902 - 4033 - B	小形六角ボルト (SW付)	M8×20 (7T)	2	5	
57	082 - 3111	ブラケット取付金具		1		0.3
58	082 - 3150	中立調整アームブラケット		1		0.2
59	929 - 4275	平座金	8×22×2.3	1	5	
60	902 - 4033 - B	小形六角ボルト (SW付)	M8×20 (7T)	2	5	
61	938 - 1367	ボールベアリング	626ZZ	1		0.2
62	086 - 0080	中立調整アーム		1		
63	838 - 2104	サラ座ナット	M6	1	5	
64	929 - 1204	平座金	6×12×1.6	1	5	
65	927 - 1106	皿バネ座金	M8-1L	1	5	
66	806 - 6203	小形六角Uナット	M8	1	5	
67	901 - 4020	六角ボルト	M6×35 (7T)	1	5	
68	916 - 1204	六角ナット	M6	1	5	
69	086 - 0520	変速レバースイッチマグネット		1		
70	082 - 3530	ニギリ	12-45Pクロ	1		
71	060 - 3352	ブレーキレバー		1		0.5
72	930 - 5228	割ピン	3×20	1	10	
73	082 - 6000	平座金	12×22×1.6	2	5	
74	53322 - 27461	アーム2ブッシュ		1		
75	929 - 1206	平座金	10×18×1.6	2	5	
76	937 - 0208	Eリング	E8	2	5	
77	060 - 3390	走行リンク		1		0.3
78	937 - 0210	Eリング	E10	1	5	
79	060 - 3340	ブレーキアームB		1		0.2
80	929 - 2205	平座金	8×18×1.6	3	5	
81	930 - 0217	割ピン	2.5×16	5	10	
82	060 - 3331	ブレーキアームA		1		0.2
83	083 - 3520	スロットルレバーブラケット		1		0.3
84	915 - 1003 - B	十字穴付六角ボルト (SW付)	M5×12	2	5	
85	083 - 3550	スロットルワイヤ		1		0.3
86	083 - 3510	スロットルレバー		1		0.2
87	927 - 3106	皿バネ座金	L-8	1		
88	929 - 2205	平座金	8×18×1.6	1	5	
89	806 - 8203	ナイロンナット	M8	1	5	
90	822 - 6301	握り (呼鳴)		1		
91	060 - 3321	クラッチスプリング		1		0.5
92	083 - 3230	サイドクラッチレバー軸		1		
93	929 - 2209	平座金	17×30×3.0	1	5	
94	930 - 0240	割ピン	4×30	1	10	
95	083 - 3241	サイドクラッチレバーアーム		1		0.5
96	083 - 3210	サイドクラッチレバー (左)		1		0.2
97	083 - 3220	サイドクラッチレバー (右)		1		0.2
98	902 - 4033	小形六角ボルト	M8×20 (7T)	4	5	
99	838 - 2205	サラ座ナット	M8	4	5	
100	56731 - 56121	ニギリ	12-34クロ	2		

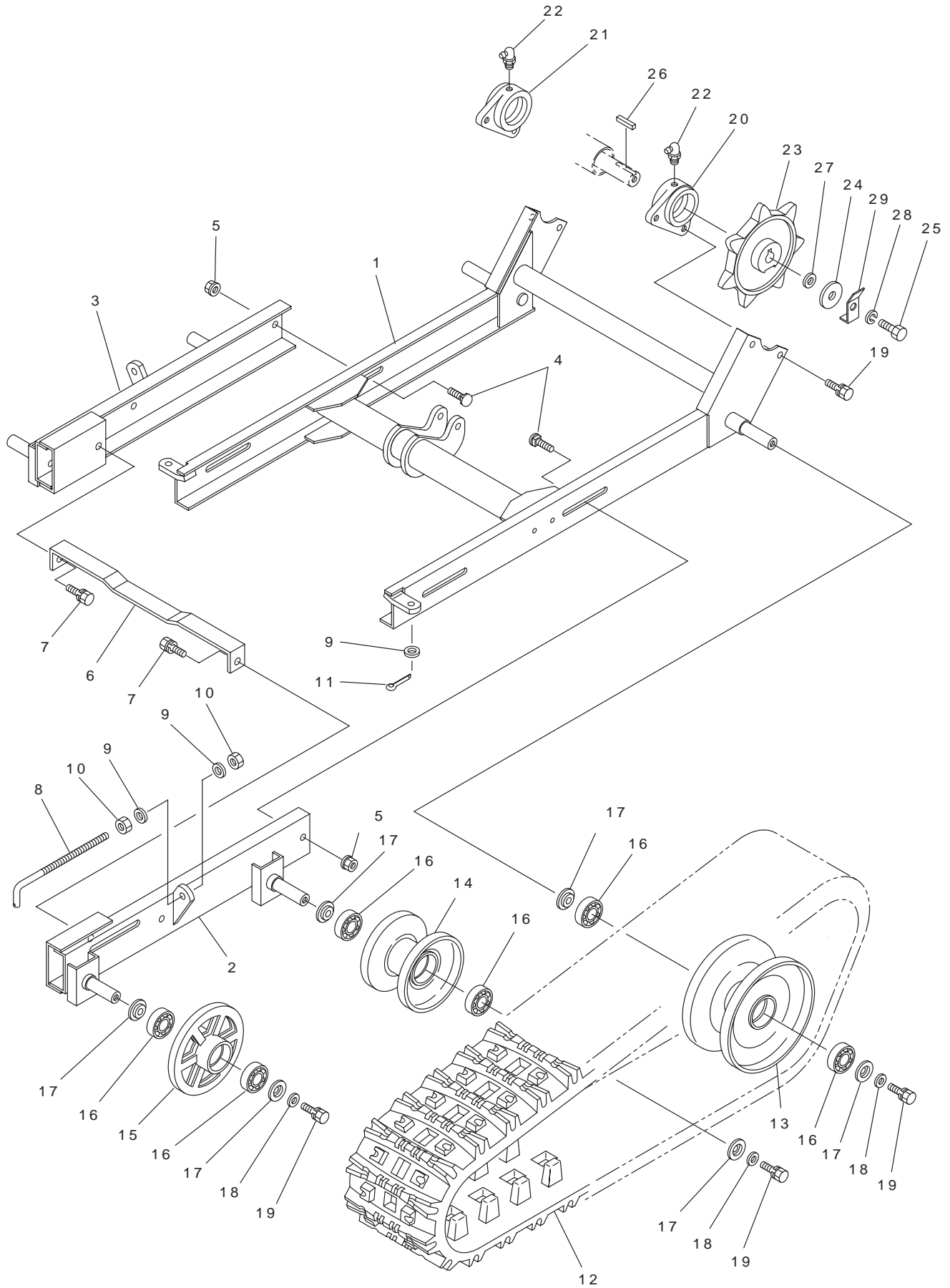
KM06 コントロール部



コントロール部 KM06

見出No.	部品番号	部品名称	摘要	個数	発注単位	標準工数
101	083 - 3251	サイドクラッチロッドアーム		1		0.3
102	931 - 1132	スプリングピン	5 × 25	1		
103	916 - 4205	小形六角ナット	M8	6	5	
104	083 - 3280	サイドクラッチスプリング		2		
105	083 - 3540	テンションボルト (8)		3		
106	083 - 7311	モドシバネカケ		1		
107	083 - 7320	モドシバネホジョ		2		
108	083 - 3300	サイドクラッチモドシスプリング		2		
109	902 - 4038 - B	小形六角ボルト (SW付)	M8 × 45 (7T)	2	5	
110	083 - 7040	サイドクラッチアーム (右)		1		0.2
111	083 - 7030	サイドクラッチアーム (左)		1		0.2
112	083 - 3360	ブレーキリンクA		1		0.4
113	931 - 1131	スプリングピン	5 × 22	1		
114	931 - 1116	スプリングピン	3 × 22	1		
115	082 - 3370	ブレーキリンクB		1		0.2
116	082 - 7260	エルボール (左)	BL-8DL (左ネジ)	1		
117	916 - 4205L	六角ナット (左)	M8 (左)	1		
118	908 - 1226 - B	十字穴付ナベ小ネジ (SW付)	M5 × 16	1		
119	082 - 7360	スプリング		1		
120	083 - 3530	テンションボルト (6-80)		1		
121	082 - 4930	デッドマンテンションバー		1		
122	916 - 1204	六角ナット	M6	1		
123	824 - 2210	頭付ピン	6 × 22	1		
124	929 - 2204	平座金	6 × 13 × 1.0	1		
125	930 - 0217	割ピン	2.5 × 16	1		
126	082 - 4940	レバーリターンスプリング		1		
127	082 - 8591	デッドマンスイッチ台		1		
128	901 - 4016 - B	六角ボルト (SW付)	M6 × 16 (7T)	2		
129	082 - 4911	デッドマンレバー		1		
130	082 - 4270	ループハンドル受 (左)		1		
131	901 - 4016 - B	六角ボルト (SW付)	M6 × 16 (7T)	4		
132	929 - 8206	平座金	10 × 21 × 2.0	2		
133	082 - 4280	ループハンドル受 (右)		1		
134	082 - 7310	変速レバーシール		1		
135	929 - 1206	平座金	10 × 18 × 1.6	1		

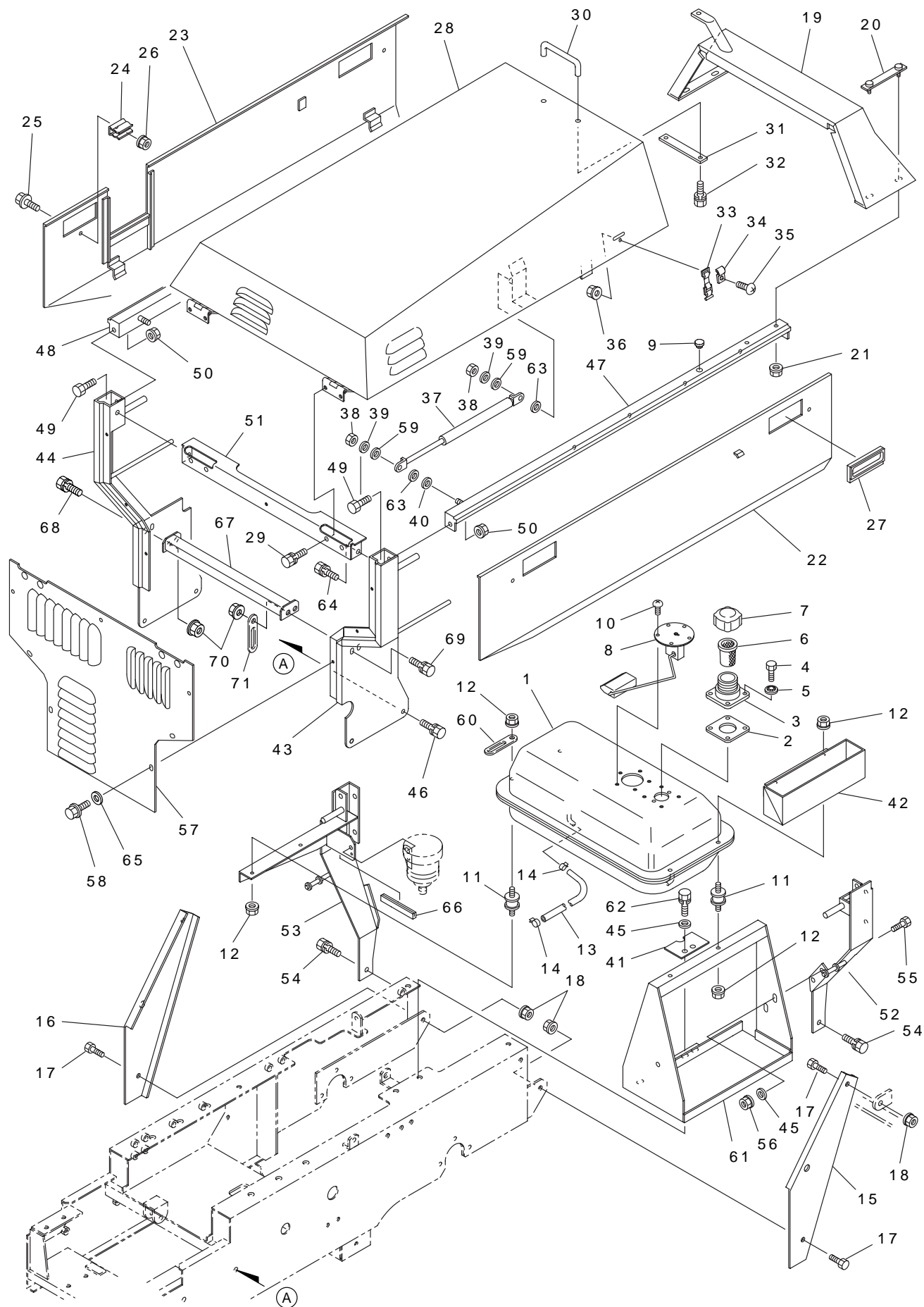
KM06 走行部



走行部 KM06

見出No.	部品番号	部品名称	摘要	個数	発注単位	標準工数
1	083 - 2252	走行フレーム		1		2.0
2	083 - 2312	アイドラフレーム(左)		1		0.8
3	083 - 2322	アイドラフレーム(右)		1		0.8
4	906 - 1438	角根丸頭ボルト	A1-M10×25(7T)	4	5	
5	838 - 2206	サラ座ナット	M10	4	5	
6	083 - 2331	アイドラフレームツナギ		1		0.2
7	902 - 4053 - B	小形六角ボルト(SW付)	M10×25(7T)	2	5	
8	060 - 2350	テンションロッド		2		0.3
9	929 - 2206	平座金	10×21×2.0	6	5	
10	916 - 4206	小形六角ナット	M10	4	5	
11	930 - 5273	割ピン	3×16	2	10	
12	083 - 2150	クローラ	230×72×34	2		0.5
13	060 - 2410	転輪(大)		2		0.5
14	060 - 2450	転輪(小)		2		0.4
15	030 - 0170	トラックローラ		2		0.8
16	938 - 1724	ボールベアリング	6204LLU	12		
17	252 - 0350	転輪用座金		12		
18	929 - 4276	平座金	10×25×3.0	6	5	
19	902 - 4052 - B	小形六角ボルト(SW付)	M10×20(7T)	10	5	
20	059 - 2210	アクスルケース受(左)		1		1.0
21	059 - 2220	アクスルケース受(右)		1		1.0
22	953 - 3202	グリスニップル	C-PT 1/8	2		
23	082 - 2100	クローラスプロケット		2		1.0
24	081 - 0172	エンドプレート		2		
25	901 - 0054	六角ボルト	M10×30(11T)	2	5	
26	941 - 1318	キー(両角)	7×7×35	2		
27	084 - 2130	スプロケットカラー		2		
28	926 - 2208	バネ座金	M10(3号)	2	5	
29	082 - 2090	ボルトストッパ		2		

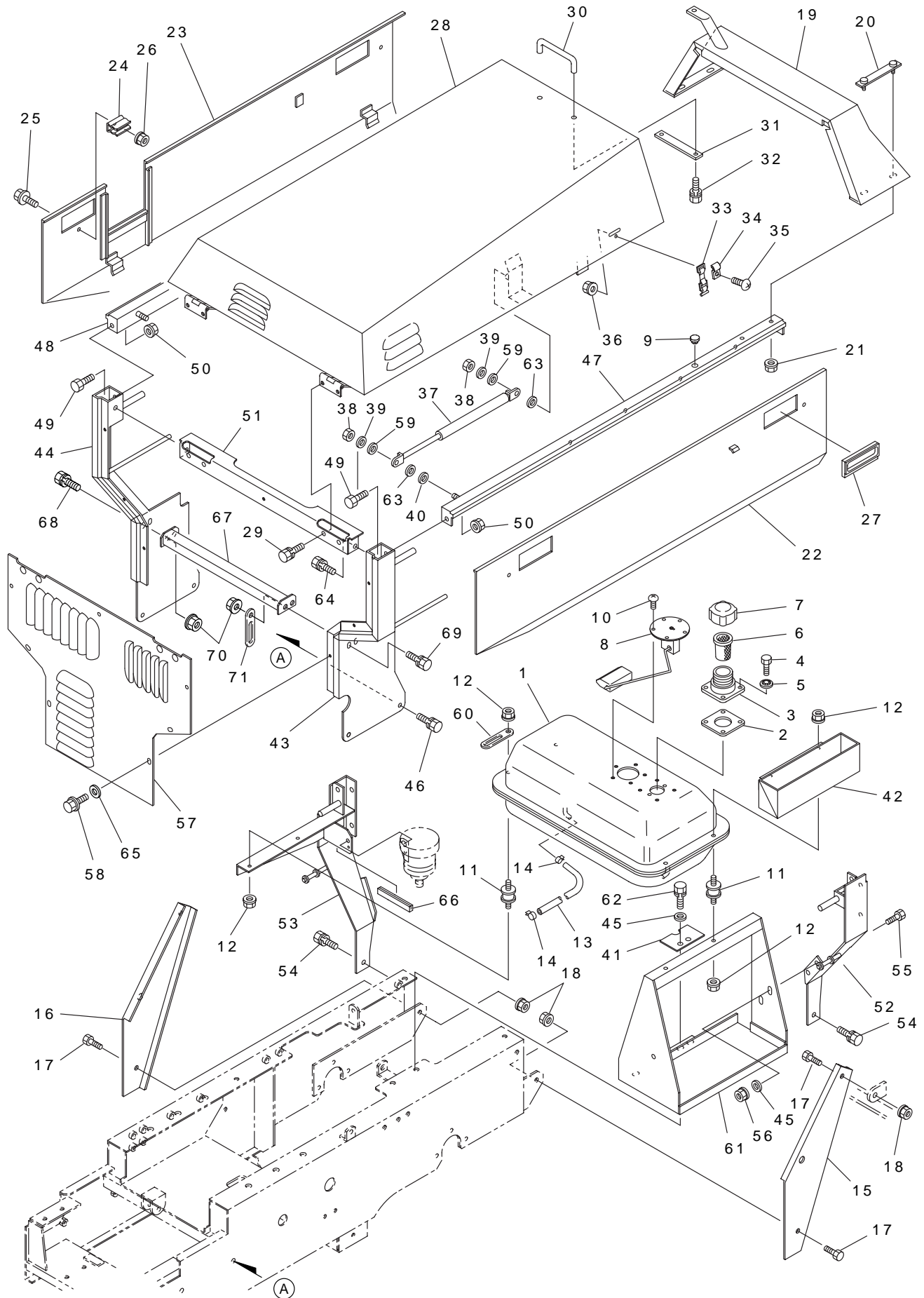
KM06 カバー・燃料タンク部



カバー・燃料タンク部 KM06

見出No.	部品番号	部品名称	摘要	個数	発注単位	標準工数
1	083 - 7152	燃料タンク		1		0.8
2	255 - 2440	ゴムパッキン		1		
3	255 - 2420	給油口		1		
4	901 - 4016	六角ボルト	M6×16 (7T)	4	5	
5	812 - 1006	シールワッシャ	WF6	4		
6	061 - 7152 - 3	ストレーナ		1		
7	255 - 2450	タンクキャップ		1		
8	082 - 7160	センダユニット		1		
9	834 - 1001	グロメット	C30-SG-12A	2		
10	908 - 1225	十字穴付ナベ小ネジ	M5×12	5	5	
11	050 - 2290	防振ゴム		4		0.2
12	838 - 2104	サラ座ナット	M6	8	5	
13	083 - 1872	燃料ホース (エンジン - タンク)	6×900L	1		
14	836 - 0013	ホースクリップ	13	2		
15	083 - 7511	操作盤ステー (左)		1		0.3
16	083 - 7521	操作盤ステー (右)		1		0.3
17	902 - 4052	小形六角ボルト	M10×20 (7T)	4	5	
18	838 - 2206	サラ座ナット	M10	4	5	
19	083 - 8153	タンクカバー		1		1.0
20	060 - 8141	タンクカバー押工金		2		0.2
21	838 - 2104	サラ座ナット	M6	4	5	
22	083 - 8161	ボンネット側板 (左)		1		
23	083 - 8173	ボンネット側板 (右)		1		
24	060 - 8180	カバーキャッチ		4		
25	913 - 3507	フランジ付六角ボルト (黒)	M6×12 (7T)	4	5	
26	838 - 2104	サラ座ナット	M6	4	5	
27	060 - 8190	埋込み取手		4		
28	083 - 8102	ボンネット		1		1.0
29	902 - 4032 - B	小形六角ボルト (SW付)	M8×16 (7T)	4	5	
30	074 - 8130	取手 (ボンネット)		1		
31	074 - 8500	補強板		1		
32	901 - 3005 - B	六角ボルト (SW付)	M5×14 (7T)	2	5	
33	056 - 2640	ゴムバンド		2		
34	056 - 2540	フッククランプ		2		
35	908 - 1236	十字穴付ナベ小ネジ	M6×12	2	5	
36	838 - 2104	サラ座ナット	M6	2	5	
37	083 - 8200	ガスシリンダ		2		0.4
38	838 - 4106	タフロックナット	M10	4	5	
39	083 - 8200 - 2	平座金	10×16×0.5	4	5	
40	929 - 4276	平座金	10×25×3.0	2	5	
41	083 - 8461	ミッションブラケットカバー		1		0.1
42	060 - 8510	工具ケース		1		
43	083 - 3812	本体枠柱 (左)		1		0.5
44	083 - 3822	本体枠柱 (右)		1		0.5
45	929 - 2205	平座金	8×18×1.6	4	5	
46	902 - 4033 - B	小形六角ボルト (SW付)	M8×20 (7T)	4	5	
47	083 - 3832	本体枠 (左)		1		0.4
48	083 - 3841	本体枠 (右)		1		0.4
49	902 - 4032	小形六角ボルト	M8×16 (7T)	4	5	
50	838 - 2205	サラ座ナット	M8	4	5	

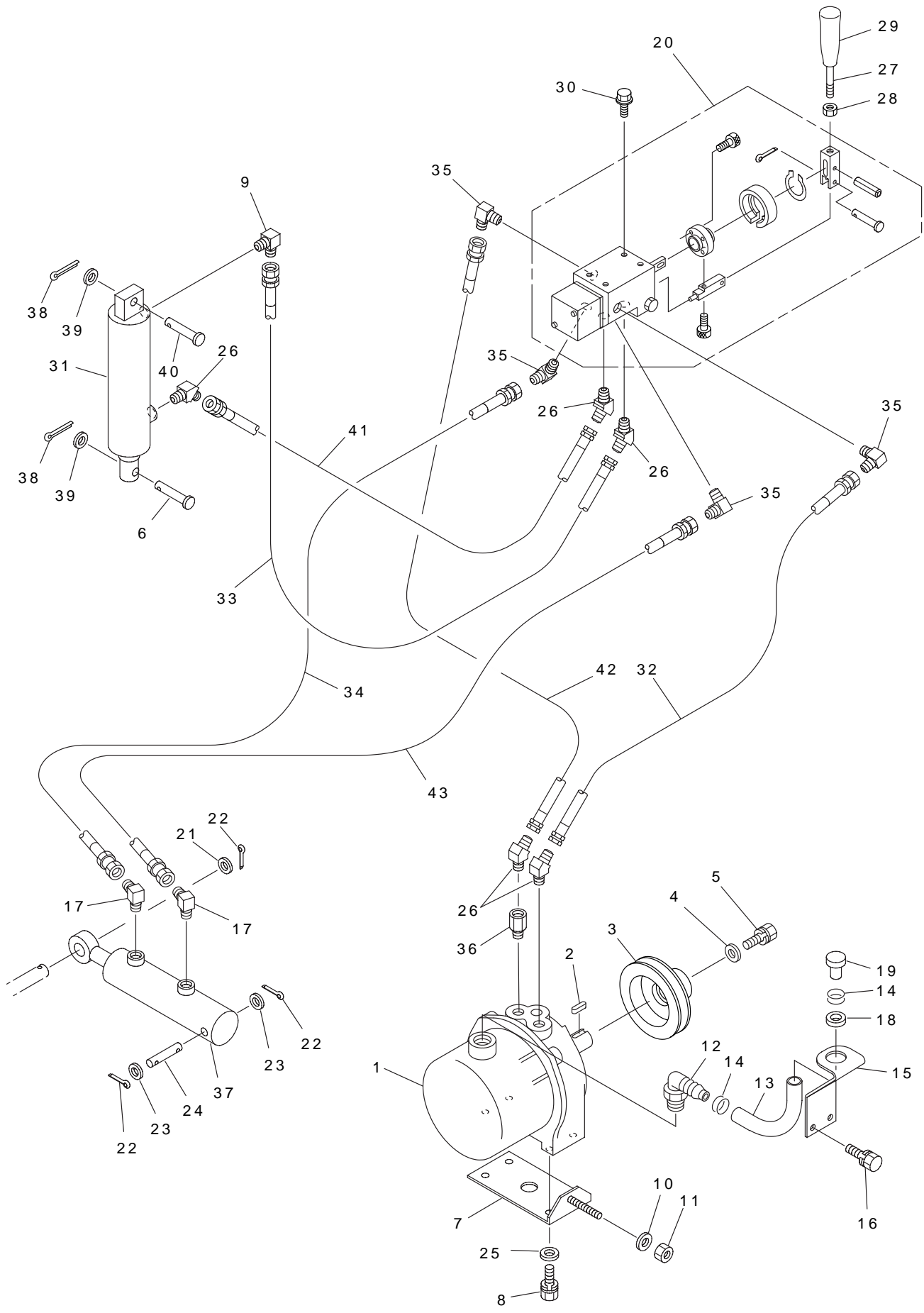
KM06 カバー・燃料タンク部



カバー・燃料タンク部 KM06

見出No.	部品番号	部品名称	摘要	個数	発注単位	標準工数
51	083 - 3851	本体枠(前)		1		0.3
52	083 - 3051	操作盤取付台(左)		1		0.7
53	083 - 3062	操作盤取付台(右)		1		0.7
54	902 - 4033 - B	小形六角ボルト(SW付)	M8×20(7T)	4	5	
55	902 - 4033	小形六角ボルト	M8×20(7T)	6	5	
56	838 - 2205	サラ座ナット	M8	6	5	0.2
57	083 - 8212	前カバー		1		
58	913 - 3507	フランジ付六角ボルト(黒)	M6×12(7T)	7	5	
59	929 - 1206	平座金	10×18×1.6	4	5	
60	061 - 9520	配線押工	6	1		
61	083 - 8452	バッテリー台		1		0.3
62	902 - 4033 - B	小形六角ボルト(SW付)	M8×20(7T)	2	5	
63	083 - 8200 - 1	波座金		4		
64	902 - 4033 - B	小形六角ボルト(SW付)	M8×20(7T)	2	5	
65	929 - 4404	平座金	6×19×1.6	7	5	
66	082 - 9500	保護パッキン	No.114×60	1		
67	082 - 8230	電磁クラッチストッパ		1		
68	902 - 4032 - B	小形六角ボルト(SW付)	M8×16(7T)	3	5	
69	902 - 4034 - B	小形六角ボルト(SW付)	M8×25(7T)	1	5	
70	838 - 2205	サラ座ナット	M8	1	5	
71	061 - 9511	配線押工	M8	1		

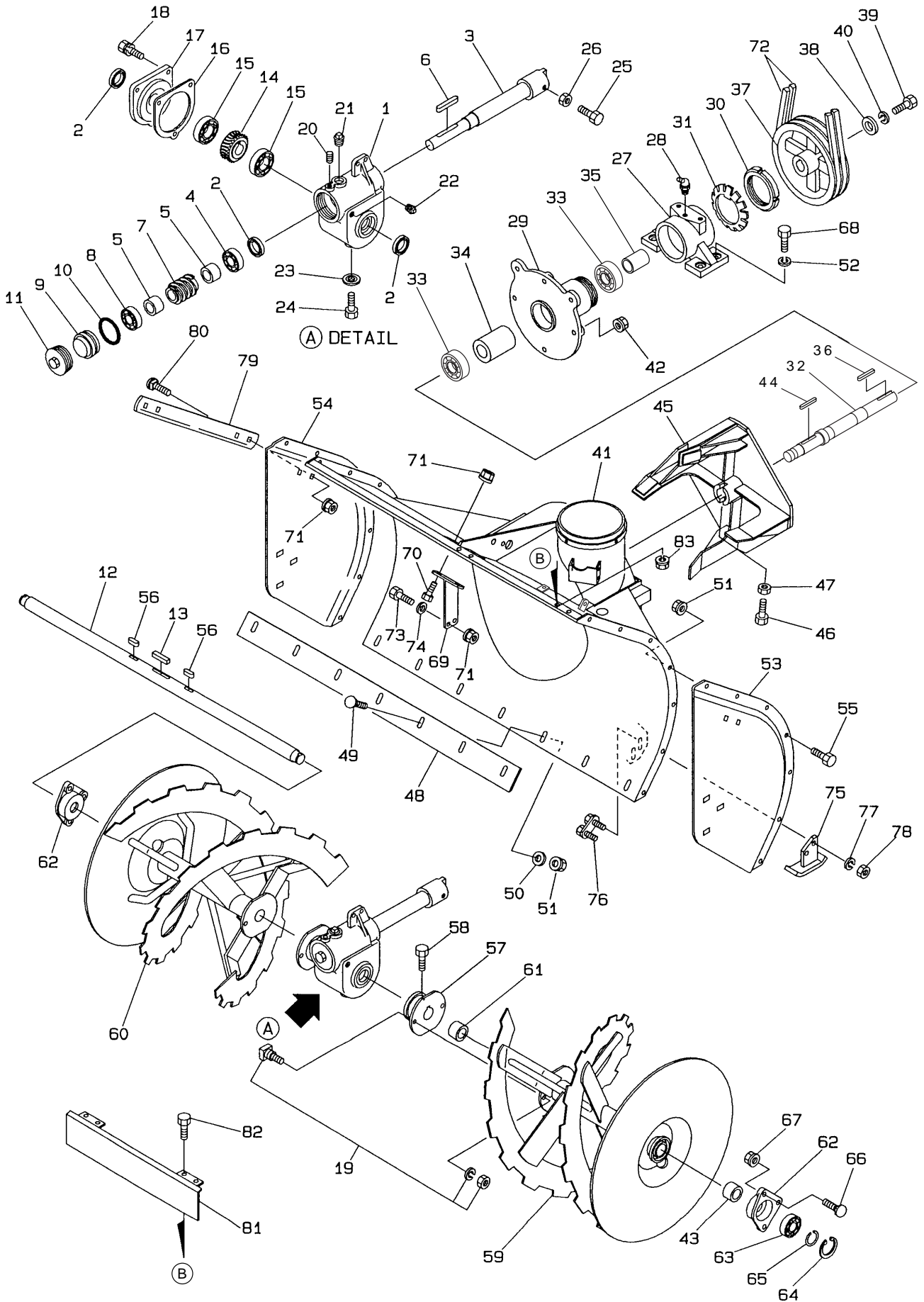
KM06 油圧部



油圧部 KM06

見出No.	部品番号	部品名称	摘要	個数	発注単位	標準工数
1	083 - 2511	油圧パッケージ		1		0.5
2	941 - 1180	平行キー (両丸)	5 × 5 × 18	1		
3	083 - 1381	油圧プーリ		1		0.4
4	929 - 4276	平座金	10 × 25 × 3.0	1	5	
5	902 - 4051 - B	小形六角ボルト (SW付)	M10 × 16 (7T)	1	5	
6	824 - 1232	頭付ピン	10 × 60	1	5	
7	082 - 2521	スライド金具		1		0.3
8	902 - 4034 - B	小形六角ボルト (SW付)	M8 × 25 (7T)	4	5	
9	851 - 8204	90°エルボ (絞り1.2)	1/4PT × PFメス	1		
10	929 - 2205	平座金	8 × 18 × 1.6	1	5	
11	838 - 4105	タフロックナット	M8	1	5	
12	060 - 2530	ホースエルボ	210L	1		
13	083 - 2541	注油ホース	12 × 16 × 210	1		
14	836 - 1016	ホースバンド		2		
15	083 - 2561	ホースブラケット		1		0.2
16	901 - 4016 - B	六角ボルト (SW付)	M6 × 16 (7T)	2	5	
17	060 - 2710	90°エルボ (絞り0.9)	1/4PT × PFメス	2		
18	834 - 0011	グロメット	C30-BW-16-2	1		
19	060 - 2550	ホース栓		1		
20	082 - 2600	モンスプーリバルブ組立品		1		0.4
21	929 - 2209	平座金	17 × 30 × 3.0	1	5	
22	930 - 0239	割ピン	4 × 25	3	10	
23	929 - 2208	平座金	15 × 28 × 2.5	2	5	
24	058 - 2630	シリンダ取付ピン		1		
25	929 - 4275	平座金	8 × 22 × 2.3	4	5	
26	060 - 2891	45°エルボ	1/4PT × PFメス	5		
27	082 - 2691	油圧バルブレバー		1		
28	916 - 6206	小形六角ナット	M10 (3種)	1	5	
29	082 - 2670	ニギリ	10-35W矢クロ	1		
30	913 - 3507	フランジ付六角ボルト (黒)	M6 × 12 (7T)	4	5	
31	082 - 2610	油圧シリンダ (昇降)		1		0.5
32	060 - 2841	油圧ホース	980L × PFメス	1		0.4
33	060 - 2851	油圧ホース	1200L × PFメス	1		0.4
34	083 - 2841	油圧ホース	1600L × PFメス	1		0.4
35	060 - 2881	90°エルボ	1/4PT × PFメス	4		
36	853 - 1201	ブッシング		1		
37	082 - 2651	油圧シリンダ (ローリング)		1		0.3
38	930 - 5228	割ピン	3 × 20	2	10	
39	929 - 4276	平座金	10 × 25 × 3.0	2	5	
40	824 - 1229	頭付ピン	10 × 45	1	5	
41	083 - 2812	油圧ホース	1030L × PFメス	1		
42	083 - 2860	油圧ホース	1000L × PFメス	1		
43	083 - 2842	油圧ホース	1670L × PFメス	1		

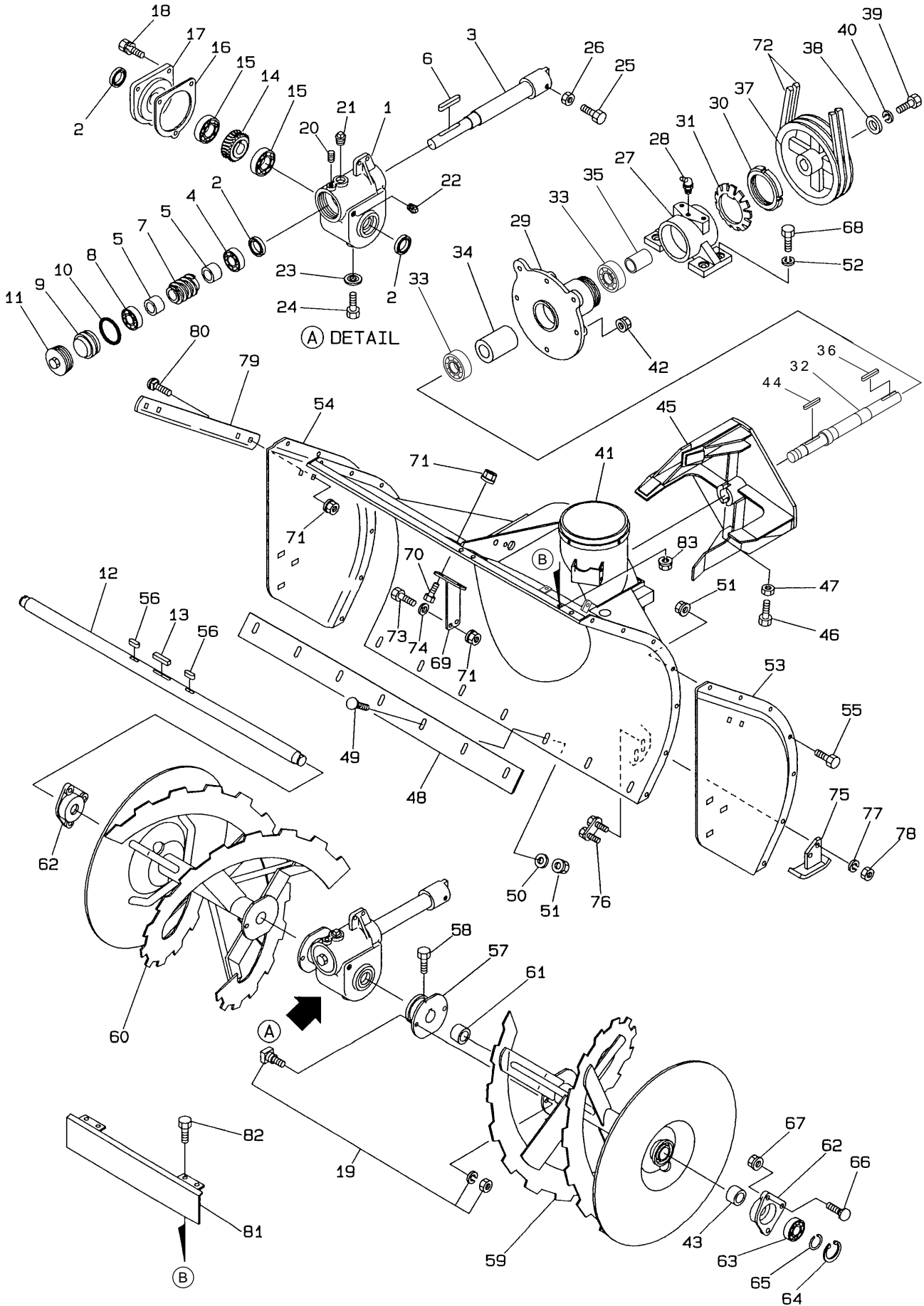
KM06 オーガ・ブロワ部



オーガ・ブロワ部 KM06

見出No.	部品番号	部品名称	摘要	個数	発注単位	標準工数
1	058 - 5310	ウォームギヤボックス		1		1.5
2	811 - 2124	オイルシール	TC30458	3		
3	058 - 5430	オーガ駆動軸		1		
4	939 - 3405	テーパローラベアリング	30205	1		
5	053 - 5370	スペーサ (25×13)		2		
6	941 - 1179	平行キー (両丸)	7×7×60	1		5
7	702 - 3206	ウォーム		1		
8	938 - 1125	ボールベアリング	6205	1		
9	058 - 5360	ベアリングリテーナ		1		
10	951 - 2060	Oリング	G60	1		
11	053 - 5330	ウォームキャップ		1		1.0
12	060 - 4300	オーガ軸		1		
13	941 - 1320	平行キー (両角)	7×7×45	1		
14	082 - 5351	ウォームホイール		1		
15	938 - 1126	ボールベアリング	6206	2		
16	053 - 5391	バッキン		1		5
17	053 - 5320	ウォームボックス軸受		1		
18	902 - 4033 - B	小形六角ボルト (SW付)	M8×20 (7T)	3		
19	709 - 2111 - D	シャーボルト (N・SW付)	M10×25	2	30	
20	910 - 4118	六角穴付止メネジ (クボミ先)	M8×12	1	5	
21	952 - 1204	プラグ	PT1/2	1		5
22	952 - 1202	プラグ	PT1/4	1		
23	812 - 1008	シールワッシャ	WF8	1		
24	902 - 4032	小形六角ボルト	M8×16 (7T)	1		
25	902 - 4053	小形六角ボルト	M10×25 (7T)	1		
26	916 - 4206	小形六角ナット	M10	1	5	2.0
27	083 - 4511	ブロワ軸受		1		
28	953 - 2202	グリスニップル	B-PT1/8	1		
29	061 - 4520	ブロワメタル		1		
30	954 - 0015	ベアリング用ナット	AN15	1		
31	955 - 0115	ベアリング用ワッシャ	AW15	1		0.8
32	082 - 5220	ブロワ軸		1		
33	938 - 1726	ボールベアリング	6206LLU	2		
34	061 - 5440	スペーサ (30×84)		1		
35	082 - 5450	スペーサ (30×54)		1		
36	941 - 1221	平行キー (片丸)	7×7×50	1		5
37	060 - 4550	ブロワプーリ		1		
38	929 - 4286	平座金	10×32×3.0	1		
39	902 - 4052L	小形六角ボルト (左ネジ)	M10L×20 (7T)	1		
40	926 - 1208L	バネ座金 (左)	M10L (3号)	1		
41	082 - 4010	オーガケース		1		5
42	838 - 2206	サラ座ナット	M10	6		
43	828 - 1223	ブッシュ	70B-3030	2		
44	941 - 1120	平行キー (両丸)	7×7×45	1		
45	058 - 5210	ブロワ		1		
46	902 - 4053	小形六角ボルト	M10×25 (7T)	1	5	0.3
47	916 - 4206	小形六角ナット	M10	1	5	
48	060 - 4120	ブレード		1		
49	906 - 1424	角根丸頭ボルト	A1-M8×25 (7T)	7	5	
50	016 - 9510	平座金	8×25×3.2	7	5	

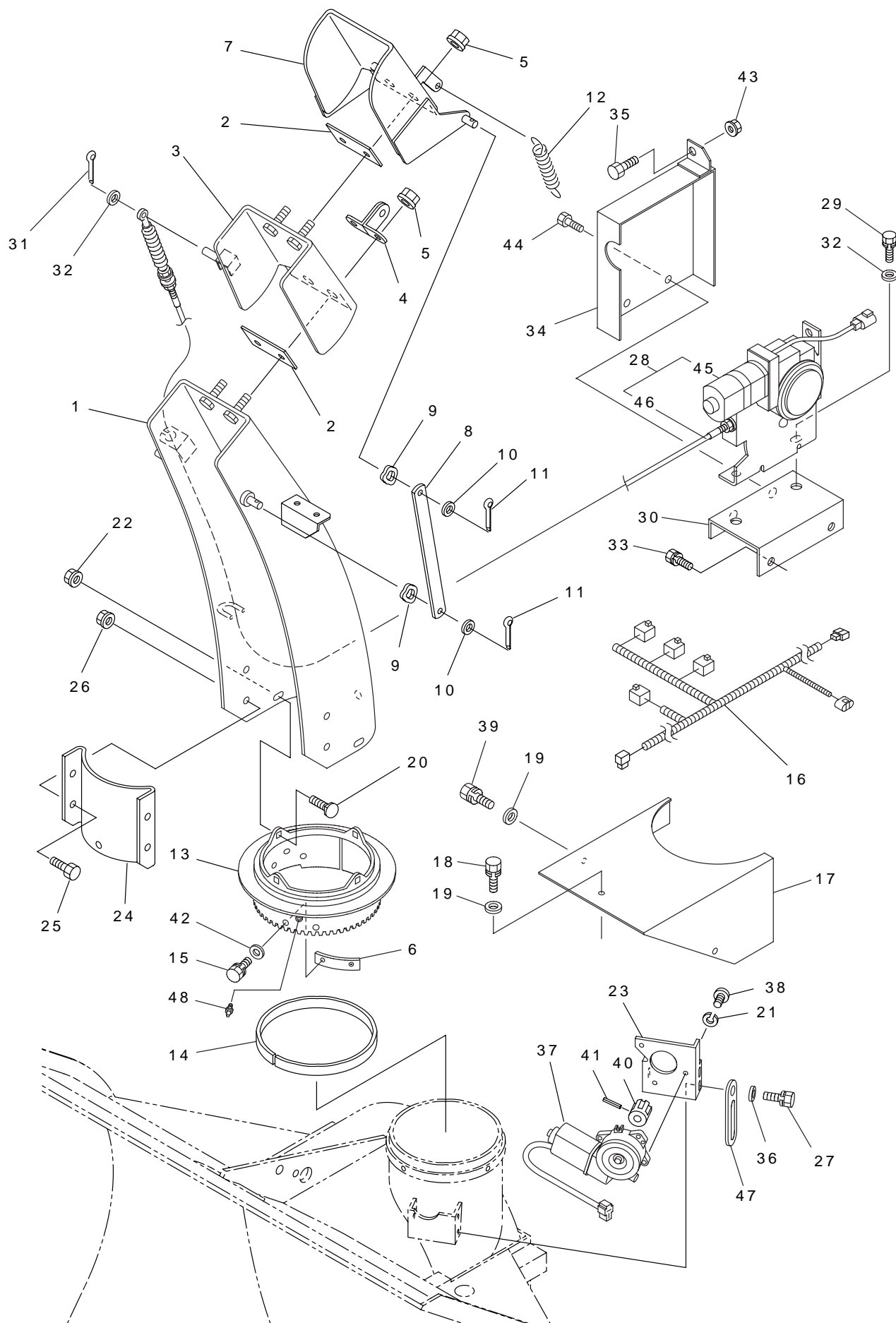
KM06 オーガ・ブロワ部



オーガ・ブロワ部 KM06

見出No.	部品番号	部品名称	摘要	個数	発注単位	標準工数
51	838 - 2205	サラ座ナット	M8	21	5	
52	926 - 2209	バネ座金	M12 (3号)	4	5	
53	061 - 4211L	オーガケース側板 (左)		1		0.3
54	061 - 4211R	オーガケース側板 (右)		1		0.3
55	902 - 4032	小形六角ボルト	M8×16 (7T)	14	5	
56	941 - 1195	平行キー (両丸)	7×7×24	2		
57	082 - 5120	オーガボス		2		0.7
58	902 - 4032	小形六角ボルト	M8×16 (7T)	4	5	
59	082 - 4310L	オーガ (左)		1		0.5
60	082 - 4310R	オーガ (右)		1		0.5
61	828 - 1123	ブッシュ	30×34×30	2		
62	061 - 5170	オーガメタル		2		0.4
63	938 - 1725	ボールベアリング	6205LLU	2		
64	936 - 2052	穴用C形止メ輪	R-52	2	5	
65	016 - 0100	サークリップ		2		
66	906 - 3439	角根丸頭ボルト	B-M10×30 (7T)	6	5	
67	838 - 2206	サラ座ナット	M10	6	5	
68	902 - 4074	小形六角ボルト	M12×35 (7T)	4	5	
69	053 - 5410	ギヤボックス受		1		0.2
70	902 - 4053	小形六角ボルト	M10×25 (7T)	2	5	
71	838 - 2206	サラ座ナット	M10	6	5	
72	831 - 3040	Vベルト	SB-40 (W800)	2		0.5
73	902 - 4055	小形六角ボルト	M10×35 (7T)	2	5	
74	929 - 4206	平座金	10×24×2.3	2	5	
75	060 - 4130	ソリ		2		0.2
76	060 - 4140	ソリ固定ボルト		2		
77	926 - 1208	バネ座金	M10	4	5	
78	916 - 4256	小形六角ナット (細目)	M10 (P1.25)	4	5	
79	028 - 5410	サイドマーカ		1		
80	906 - 1438	角根丸頭ボルト	A1-M10×25 (7T)	2	5	
81	082 - 9590	ヒサンボウシイタ (オプション)		1		0.2
82	901 - 2003	ボルト (オプション)	M5×12	4	5	
83	916 - 1203 - B	六角ナット (SW付) (オプション)	M5	4	5	

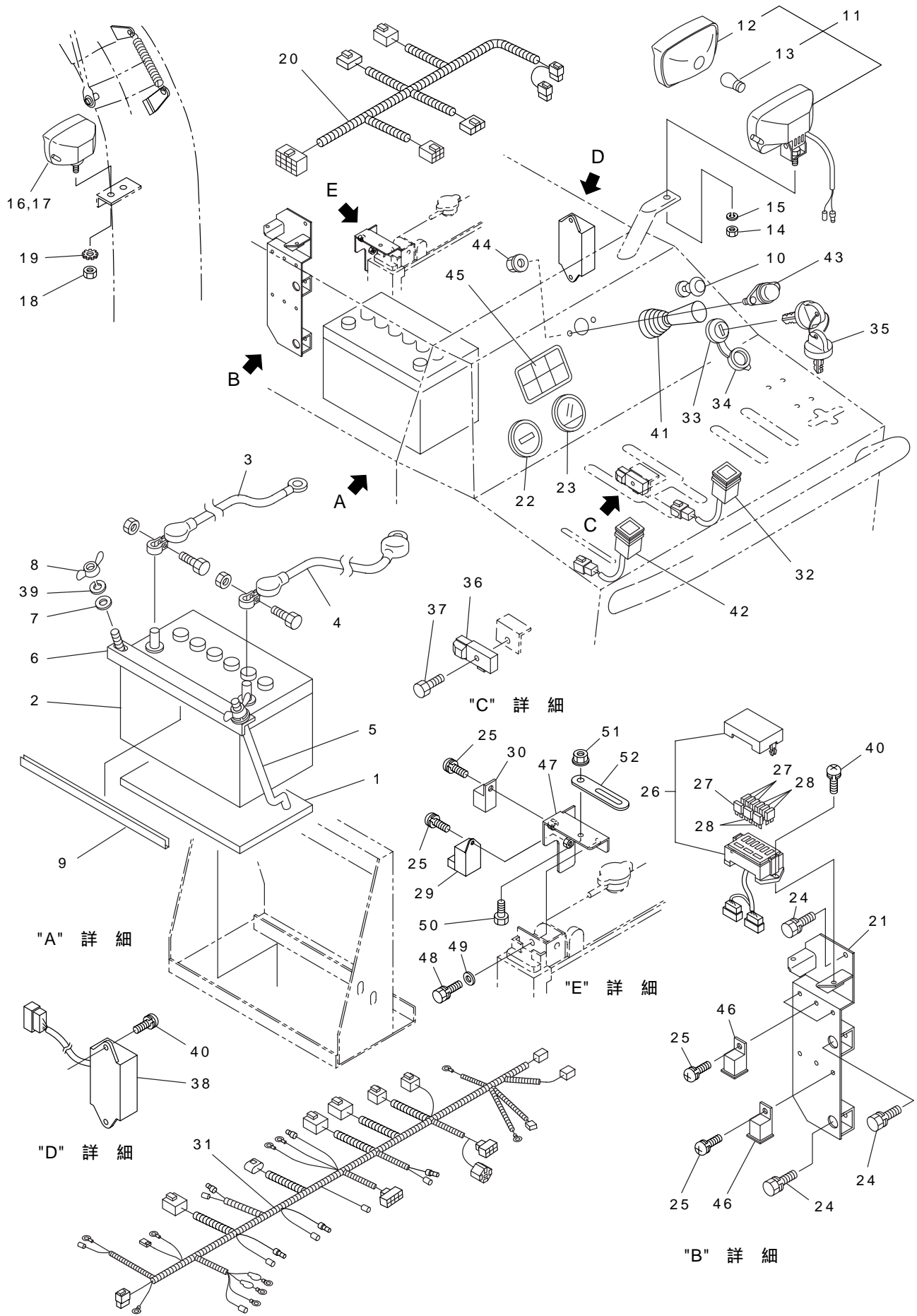
KM06 シュート部



シュート部 KM06

見出No.	部品番号	部品名称	摘要	個数	発注単位	標準工数
1	082 - 6111	シュート		1		0.3
2	081 - 2200	シュートキャップパッキン		2		
3	083 - 6220	シュートキャップ1		1		0.3
4	061 - 6230	バネ掛		1		
5	838 - 2104	サラ座ナット	M6	4	5	
6	082 - 5150	シュートガイド		3		0.2
7	082 - 6210	シュートキャップ2		1		0.4
8	061 - 6250	ステー		2		0.2
9	807 - 1004	波座金	WW-8	4	5	
10	929 - 2205	平座金	8 × 18 × 1.6	4	5	
11	930 - 5228	割ピン	3 × 20	4	10	
12	084 - 5030	引張スプリング(シュート)		1		0.5
13	060 - 5111	シュートギヤ		1		
14	060 - 5210	リング		1		
15	901 - 4014 - B	六角ボルト(SW付)	M6 × 10 (7T)	6	5	
16	083 - 8664	モータハーネス		1		0.2
17	082 - 5340	モータカバー		1		0.2
18	901 - 4016 - B	六角ボルト(SW付)	M6 × 16 (7T)	2	5	
19	929 - 9704	平座金	6 × 18 × 1.6	3	5	
20	906 - 1422	角根丸頭ボルト	A1-M8 × 16 (7T)	4	5	
21	926 - 1204	バネ座金	M6	3	5	
22	838 - 2205	サラ座ナット	M8	4	5	
23	086 - 5330	モータブラケット		1		0.5
24	058 - 6220	セーフティガード		1		
25	901 - 4015	六角ボルト	M6 × 12 (7T)	4	5	
26	838 - 2104	サラ座ナット	M6	4	5	
27	901 - 4016 - B	六角ボルト(SW付)	M6 × 16 (7T)	3	5	
28	082 - 5370	シュート上下モータ		1		0.3
29	902 - 4032 - B	小形六角ボルト(SW付)	M8 × 16 (7T)	2	5	
30	083 - 5380	NBモータブラケット		1		
31	930 - 0217	割ピン	2.5 × 16	1	10	
32	929 - 2205	平座金	8 × 18 × 1.6	2	5	
33	902 - 4033 - B	小形六角ボルト(SW付)	M8 × 20 (7T)	2	5	
34	082 - 5390	NBモータカバー		1		
35	902 - 4032	小形六角ボルト	M8 × 16 (7T)	1	5	
36	929 - 9704	平座金	6 × 18 × 1.6	3	5	
37	086 - 8621	シュート旋回モータ		1		0.5
38	908 - 1236	十字穴付ナベ小ネジ	M6 × 12	3	5	
39	901 - 4017 - B	小形六角ボルト(SW付)	M6 × 20 (7T)	1	5	
40	060 - 5310	モータギヤ		1		0.3
41	931 - 1123	スプリングピン	4 × 22	1		
42	929 - 2204	平座金	6 × 12 × 1.6	6	5	
43	838 - 2205	サラ座ナット	M8	1	5	
44	901 - 4015 - B	小形六角ボルト(SW付)	M6 × 12 (7T)	2	5	
45	082 - 5370 - 1	モータ		1		
46	082 - 5370 - 2	ワイヤ		1		0.1
47	061 - 9520	配線押エ		1		
48	953 - 1101	グリスニップル	A-M6F	3		

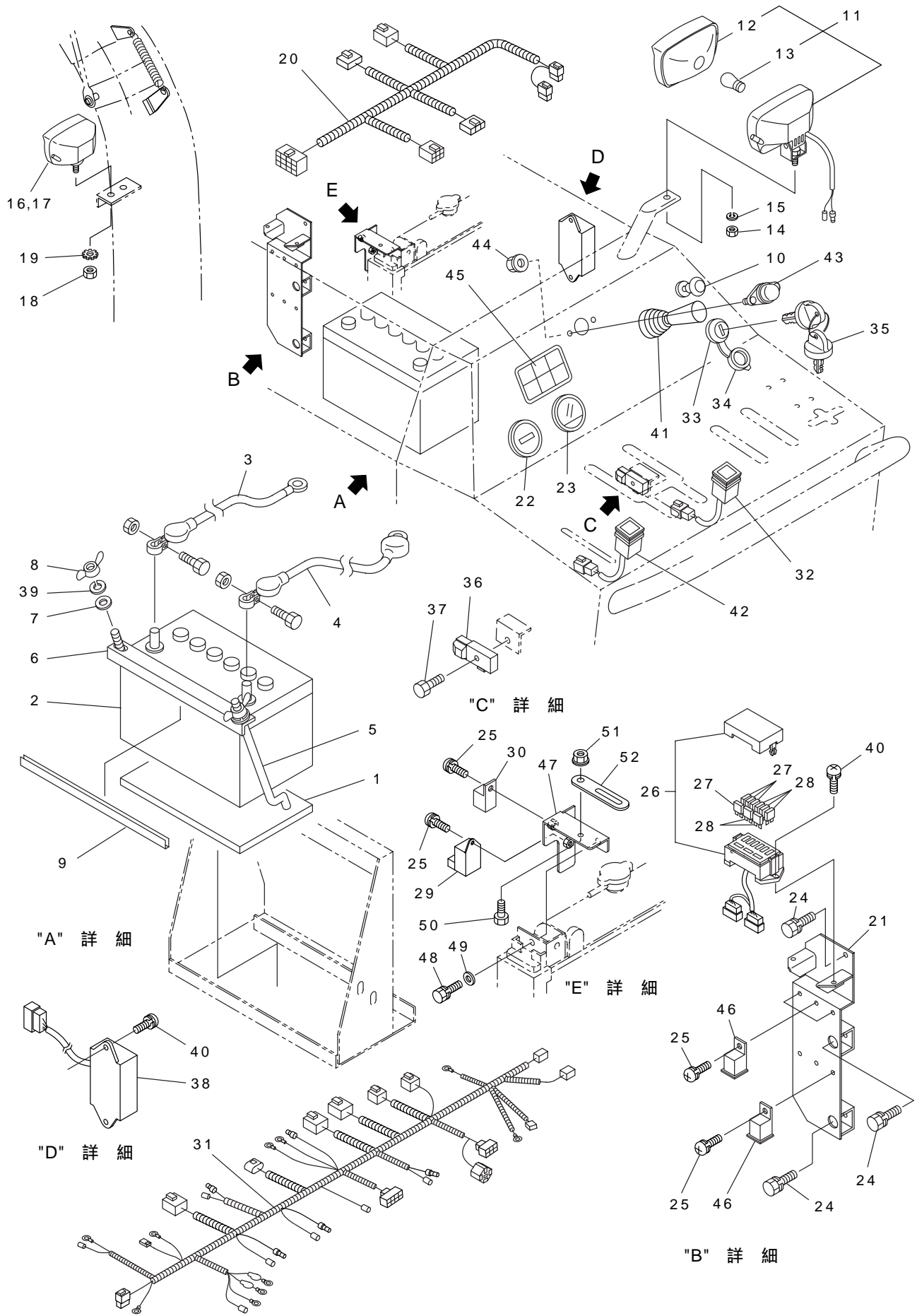
KM06 電装部



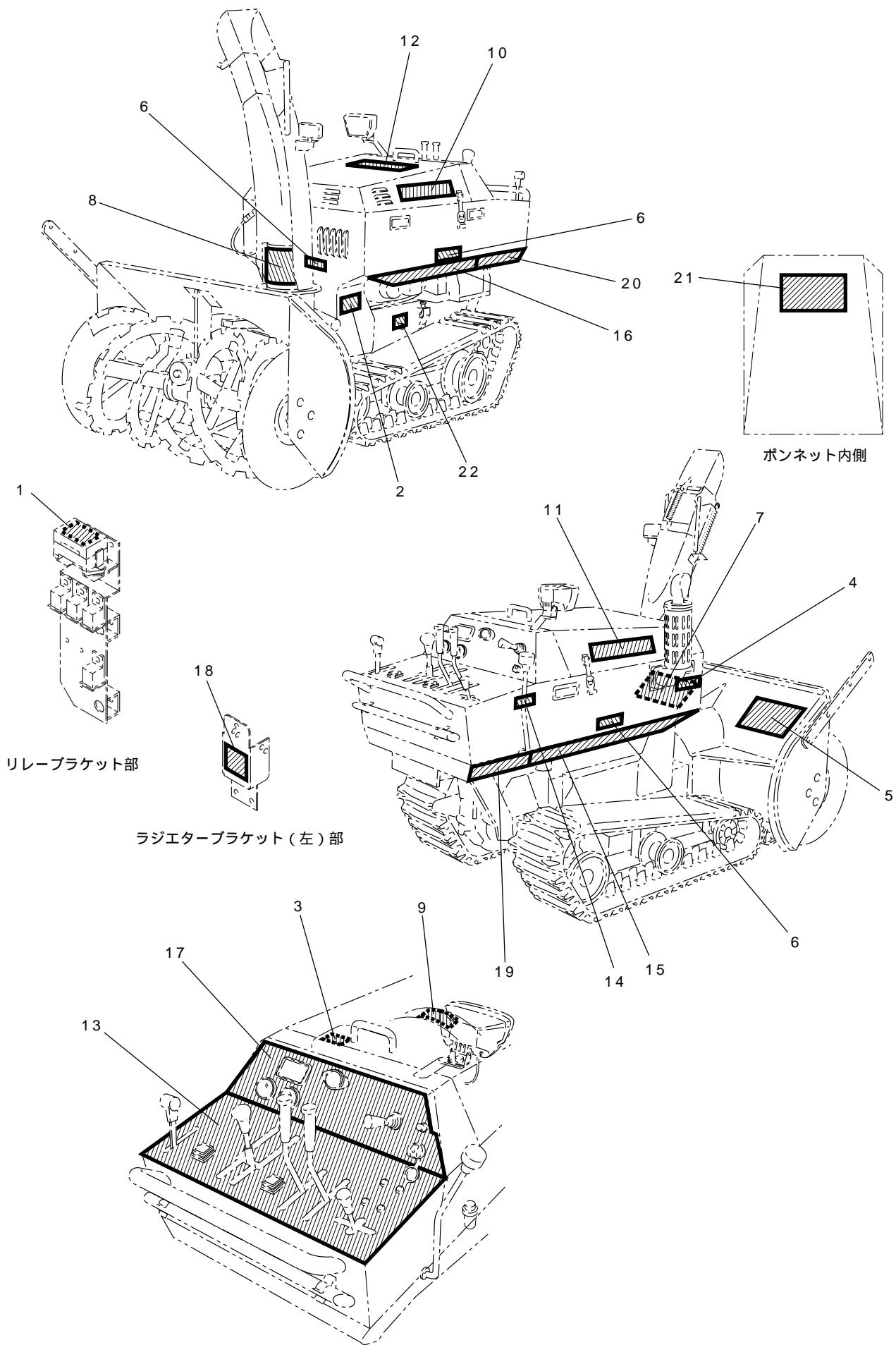
電装部 KM06

見出No.	部品番号	部品名称	摘要	個数	発注単位	標準工数
1	083 - 1130	バッテリーゴムパッキン		1		
2	753 - 1006	バッテリー	55B24L	1		0.3
3	083 - 8042	バッテリー(-)ケーブル		1		0.2
4	083 - 8023	バッテリー(+)ケーブル		1		0.2
5	081 - 8440	バッテリー押エボルト		2		
6	083 - 8470	バッテリー押エ		1		
7	929 - 2204	平座金	6×13×1.0	2	5	
8	920 - 1204	蝶ナット	M6	2	5	
9	083 - 8480	バッテリー押エゴム		2		
10	050 - 7431	ライトスイッチ		1		
11	084 - 7420	ライト		1		0.2
12	074 - 7420 - 3	ライトレンズ		1		
13	760 - 1121	電球	A12V27W(S25/BA15s)	1		
14	074 - 7420 - 4	六角ナット		1		
15	074 - 7420 - 5	バネ座金		1		
16	082 - 7420	ライト(シュート用)		1		
17	760 - 1116	電球	A12V20W(G18/BA15s)	1		
18	082 - 7420 - 4	六角ナット		1	5	
19	082 - 7420 - 5	歯付座金		1	5	
20	083 - 8581	デッドマンハーネス		1		
21	083 - 8705	リレーブラケット		1		0.2
22	083 - 8690	アワーメータ		1		
23	082 - 7170	フュエルメータ		1		
24	901 - 4016 - B	六角ボルト(SW付)	M6×16(7T)	3	5	
25	908 - 1226 - F	十字穴付ナベ小ネジ(FW付)	M5×16	6	5	
26	083 - 9484	ヒューズボックス		1		0.1
27	757 - 3020	ブレードヒューズ	20A	4		
28	757 - 3030	ブレードヒューズ	30A	5		
29		タイマー(プリヒーティング)	エンジン部品	1		
30		リレーアッセンブリ(グロープラグ)	エンジン部品	1		
31	083 - 8018	メインハーネス		1		1.0
32	086 - 8650	除雪スイッチ		1		
33	086 - 8310	エンジンスイッチ		1		
34	752 - 1004 - 2	エンジンスイッチカバー		1		
35	752 - 1004 - 3	エンジンキー		1		
36	086 - 0510	変速レバースイッチ		1		
37	915 - 1006 - B	十字穴付六角ボルト(SW付)	M5×20	2	5	
38	086 - 8571	デッドマンユニット		1		
39	926 - 1204	バネ座金	M6	2	5	
40	908 - 1238 - B	ナベ小ネジ(SW付)	M6×20	4	5	
41	085 - 8080	ジョイスティック(4方向)		1		
42	082 - 8640	非常停止スイッチ		1		
43	060 - 8650	パネルライト		1		
44	838 - 2102	サラ座ナット	M4	2	5	
45	083 - 8620	インジケータ(コンビネーションランプ)		1		
46	086 - 8670	リレー(モーター)	TK1	4		
47	083 - 8710	グロー取付金具		1		
48	902 - 4032 - B	小形六角ボルト(SW付)	M8×16(7T)	1	5	
49	929 - 2205	平座金	8×18×1.6	1	5	
50	901 - 4015	六角ボルト	M6×12	1	5	

KM06 電装部



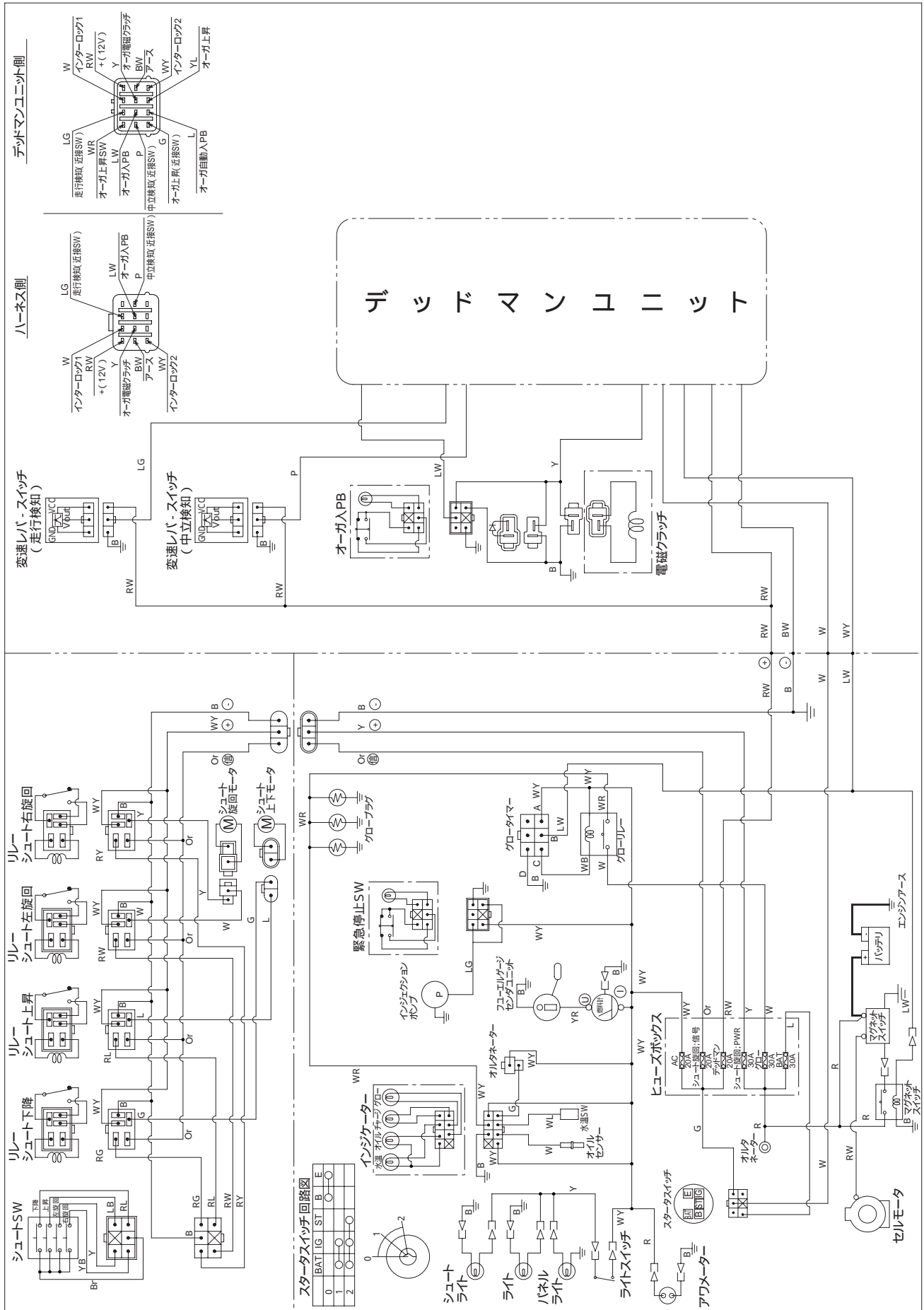
KM06 ステッカ部



ステッカ部 KM06

見出No.	部品番号	部品名称	摘要	個数	発注単位	標準工数
1	083 - 9205	ステッカ (ヒューズ)		1		
2	083 - 9132	ステッカ (Vベルト一覧)		1		
3	E000043	警告ラベル (給油)		1		
4	E000041	警告ラベル (マフラ高温)		1		
5	9999 - 0006	警告ラベル (安全のために)		1		
6	9999 - 0007	警告ラベル (カバー)		3		
7	9999 - 0009	警告ラベル (オーガ危険マーク)		1		
8	9999 - 0010	警告ラベル (ブロワ危険マーク)		1		
9	9999 - 0018	警告ラベル (ラジエータ注意)		1		
10	16D03L - K010	ステッカ (9 - 16D左)		1		
11	16D03R - K010	ステッカ (9 - 16D右)		1		
12	9999 - 0037	ステッカ (YANASE)		1		
13	16D01 - K005	ステッカ (9 - 16D操作パネル)		1		
14	9999 - 0019 - 1	ステッカ (駐車ブレーキ)		1		
15	083 - 9210	ステッカ (側板右)		1		
16	083 - 9220	ステッカ (側板左)		1		
17	16D02 - K010	ステッカ (計器パネル)		1		
18	083 - 9232	ステッカ (リレー)		1		
19	060 - 9152	ステッカ (操作盤右)		1		
20	060 - 9162	ステッカ (操作盤左)		1		
21	16D04 - K005	ステッカ (配線図)		1		
22	083 - 9240	ステッカ (排油口)		1		

KM06 電気配線図

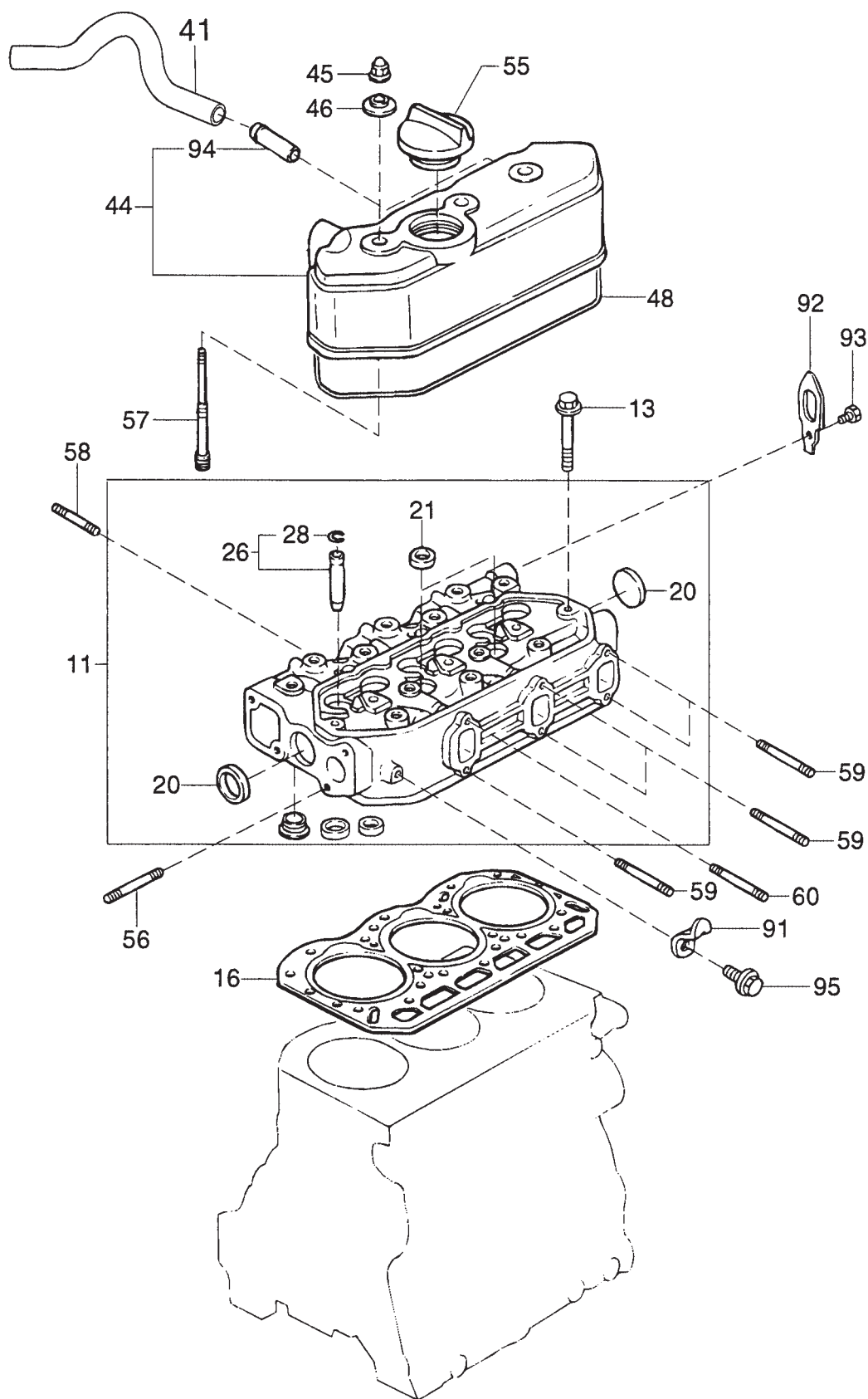


エンジン

モデルDM700D

シリンダヘッド部	36 ~ 37
シリンダブロック & オイルパン部	38 ~ 39
タイミングギヤカバー & リアエンドプレート部 ...	40 ~ 41
クランクシャフト & ピストン部	42 ~ 43
カムシャフト & バルブ部	44 ~ 45
オイルポンプ & ウォータポンプ部	46 ~ 47
ラジエータ & ウォータアウトレット部 ...	48 ~ 49
マニホールド & エキゾースト部	50 ~ 51
エアクリーナ部	52 ~ 53
グロープラグ部	54 ~ 55
インジェクションノズル部	56 ~ 57
インジェクションポンプアッセンブリ部 ...	58 ~ 59
フューエルフィルタ & ホース部	60 ~ 61
電装部	62 ~ 63
オルタネータインナパーツ	64 ~ 65
スタータモータインナパーツ	66 ~ 67

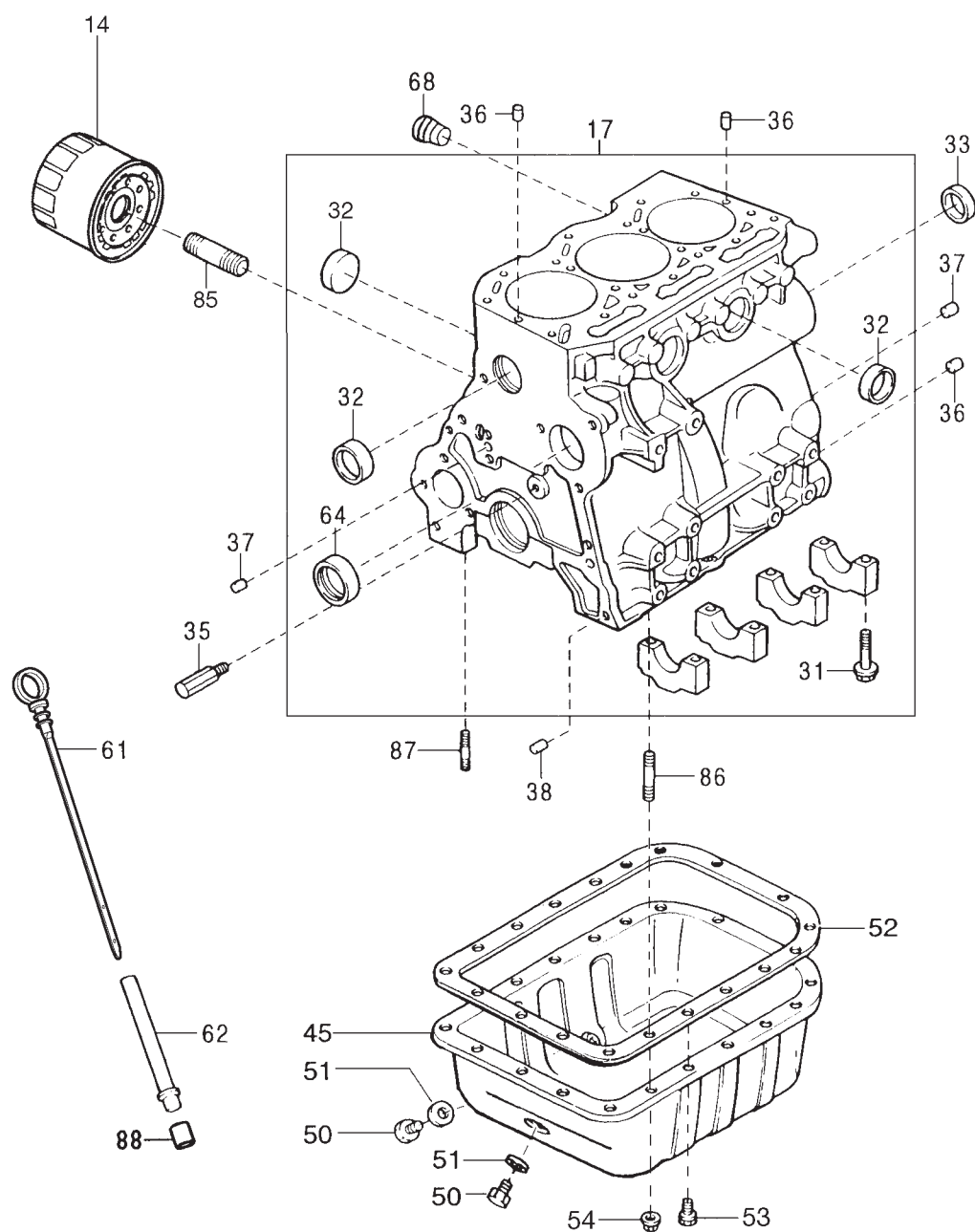
KM06 シリンダヘッド部



シリンダヘッド部 KM06

見出No.	部品番号	部品名称	摘要	個数	発注単位	標準工数
11	11101 - B8010	ヘッドサブアッセンブリ、シリンダ		1		1.5
13	90041 - 05254	ボルト、ウィズワッシャ(シリンダヘッド取付用)	M9ボルト	14		
16	11115 - 87807	ガスケット、シリンダヘッド	メタルガスケット	1		1.5
20	96411 - 43000	プラグ、タイト		2		
21	96411 - 41800	プラグ、タイト		2		
26	11128 - 87801	ブッシュ、バルブガイドエキゾースト	リング付	6		
28	90045 - 20180	リング、シャフトスナップ		1		
41	12261 - 87810	ホース、ベンチレーション		1		
44	11201 - 87802	カバーサブアッセンブリ、シリンダヘッド		1		0.2
45	90041 - 76014	ナット、キャップ		3		
46	90042 - 10029	ワッシャ、シール		3		
48	11213 - 87801	ガスケット、シリンダヘッドカバー		1		0.2
55	12180 - 87801	キャップアッセンブリ、オイルフィルラ		1		
56	90041 - 16364	ボルト、スタッド		2		
57	90041 - 16430	ボルト、スタッド		3		
58	92122 - 80618	ボルト、スタッド		2		
59	92132 - 80835	ボルト、スタッド		5		
60	90041 - 16436	ボルト、スタッド		1		
91	12281 - 87704	ハンガ、エンジン		1		
92	12281 - 87803	ハンガ、エンジン		1		
93	91611 - 60816	ボルト、ウィズワッシャ		2		
94	90044 - 41081	チューブ		1		
95	91611 - 60818	ボルト、ウィズワッシャ		1		

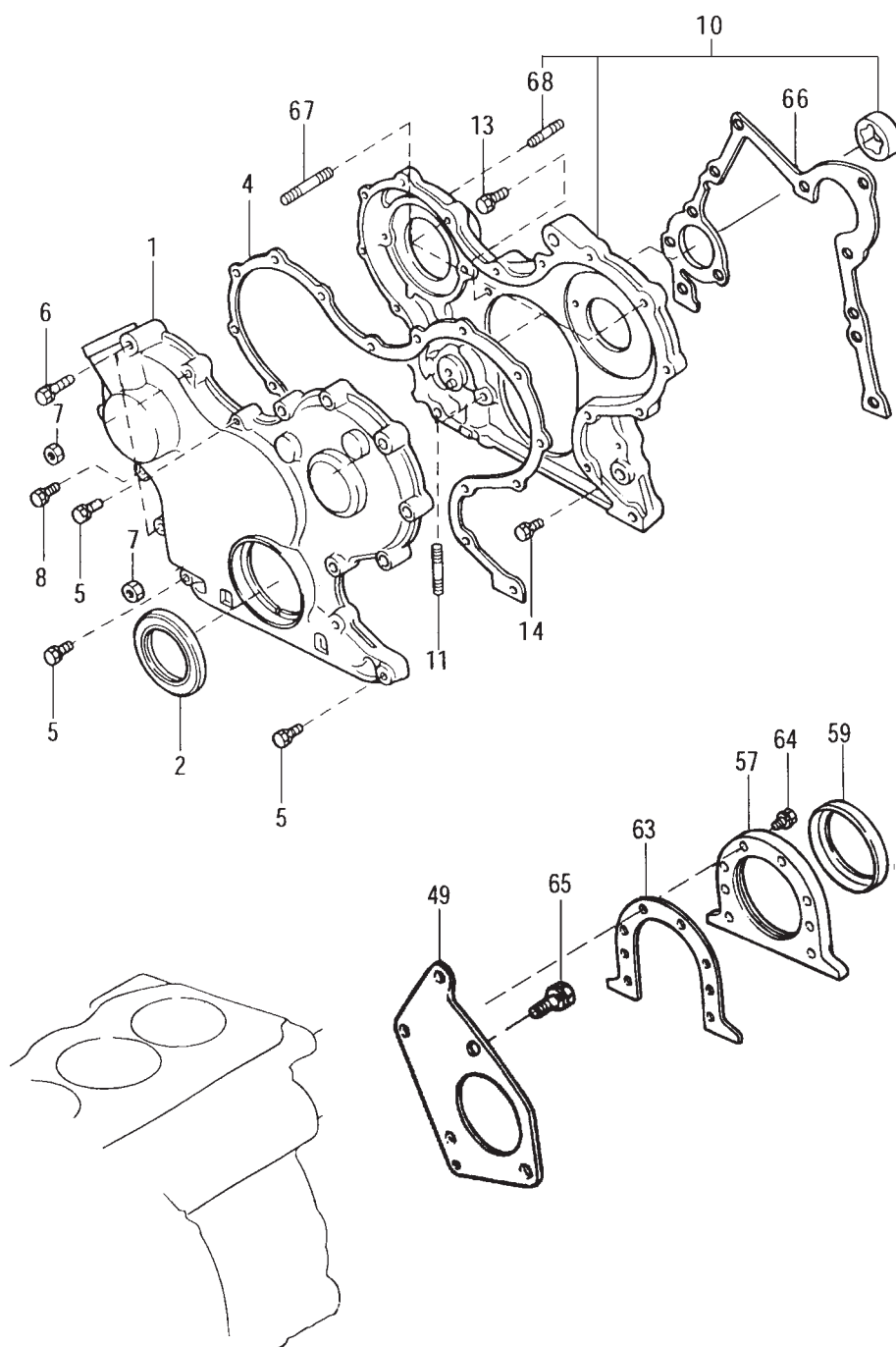
KM06 シリンダブロック & オイルパン部



シリンダブロック & オイルパン部 KM06

見出No.	部品番号	部品名称	摘要	個数	発注単位	標準工数
14	15601 - 87703	エレメントサブアッセンブリ、オイルフィルタ		1		0.3
17	11401 - 87811	ブロックサブアッセンブリ、シリンダ		1		
31	90048 - 01026	ボルト (クランクシャフトベアリングキャップ取付用)		8		
32	96411 - 43000	プラグ、タイト		7		
33	11188 - 87801	プラグ、カムシャフトハウジング		1		
35	15795 - 87801	ノズル、オイル、No.1		1		
36	90042 - 50122	ピン、ストレート		4		
37	90042 - 50139	ピン、ストレート		3		
38	90042 - 53014	ピン、リング		2		
45	12101 - 87802	パンサブアッセンブリ、オイル	オールドレーン2個	1		0.8
50	90043 - 41028	プラグ、ウィズヘッドストレートスクリュ	M16	2		
51	90044 - 30275	ガスケット	OD:24mm,ID:16.2mm	2		
52	12151 - 87801	ガスケット、オイルパン		1		
53	90041 - 20090	ボルト、ウィズワッシャ		17		
54	90041 - 79104	ナット		2		
61	15301 - 87812	ゲージサブアッセンブリオイルレベル		1		
62	11452 - 87801	ガイド、オイルレベルゲージ		1		
64	11813 - 87801	ベアリング、カムシャフト、No.1		1		
68	90043 - 44011	プラグ、テーバスクリュ		1		
85	90044 - 04147	ユニオン		1		
86	92122 - 60610	ボルト、スタッド		2		
87	92122 - 60614	ボルト、スタッド		1		
88	90043 - 86122	カラー		1		

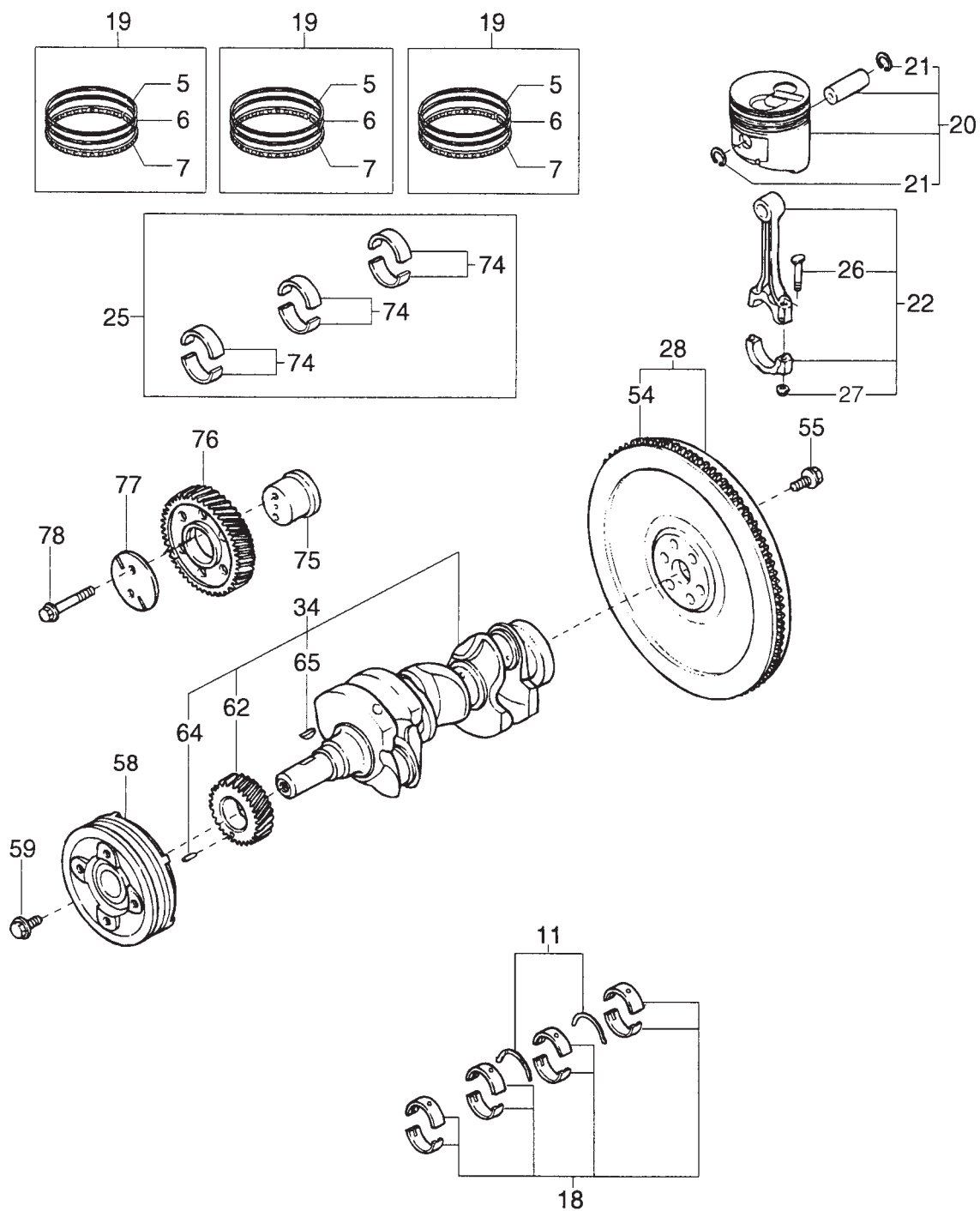
KM06 タイミングギヤカバー & リアエンドプレート部



タイミングギヤカバー & リアエンドプレート部 KM06

見出No.	部品番号	部品名称	摘要	個数	発注単位	標準工数
1	11321 - 87804	カバー、タイミングギヤ		1		
2	90043 - 11327	シール、タイプ"T" オイル		1		
4	11328 - 87802	ガスケット、タイミングギヤカバー		1		
5	90041 - 20152	ボルト、ウィズワッシャ	L=55mm	3		
6	91611 - 60645	ボルト、ウィズワッシャ	L=45mm	2		
7	90041 - 79059	ナット		2		
8	91611 - 60630	ボルト、ウィズワッシャ	L=30mm	9		
10	11301 - 87803	ケースサブアッセンブリ、タイミングギヤ		1		
11	92122 - 60614	ボルト、スタッド	L=14mm	1		
13	90041 - 20087	ボルト、ウィズワッシャ	L=16mm	1		
14	91611 - 60628	ボルト、ウィズワッシャ	L=28mm	4		
49	11355 - 87801	プレート、リアエンド	小型タイプ	1		
57	11381 - 87801	リテーナ、オイルシール		1		
59	90043 - 11326	シール、タイプ"T" オイル		1		
63	11383 - 87801	ガスケット、オイルシールリテーナ		1		
64	91611 - 60620	ボルト、ウィズワッシャ	L=20mm	6		
65	91612 - 61022	ボルト、ウィズワッシャ		3		
66	11312 - 87801	ガスケット、タイミングギヤケース		1		
67	92122 - 60625	ボルト、スタッド		2		
68	92122 - 60828	ボルト、スタッド		2		

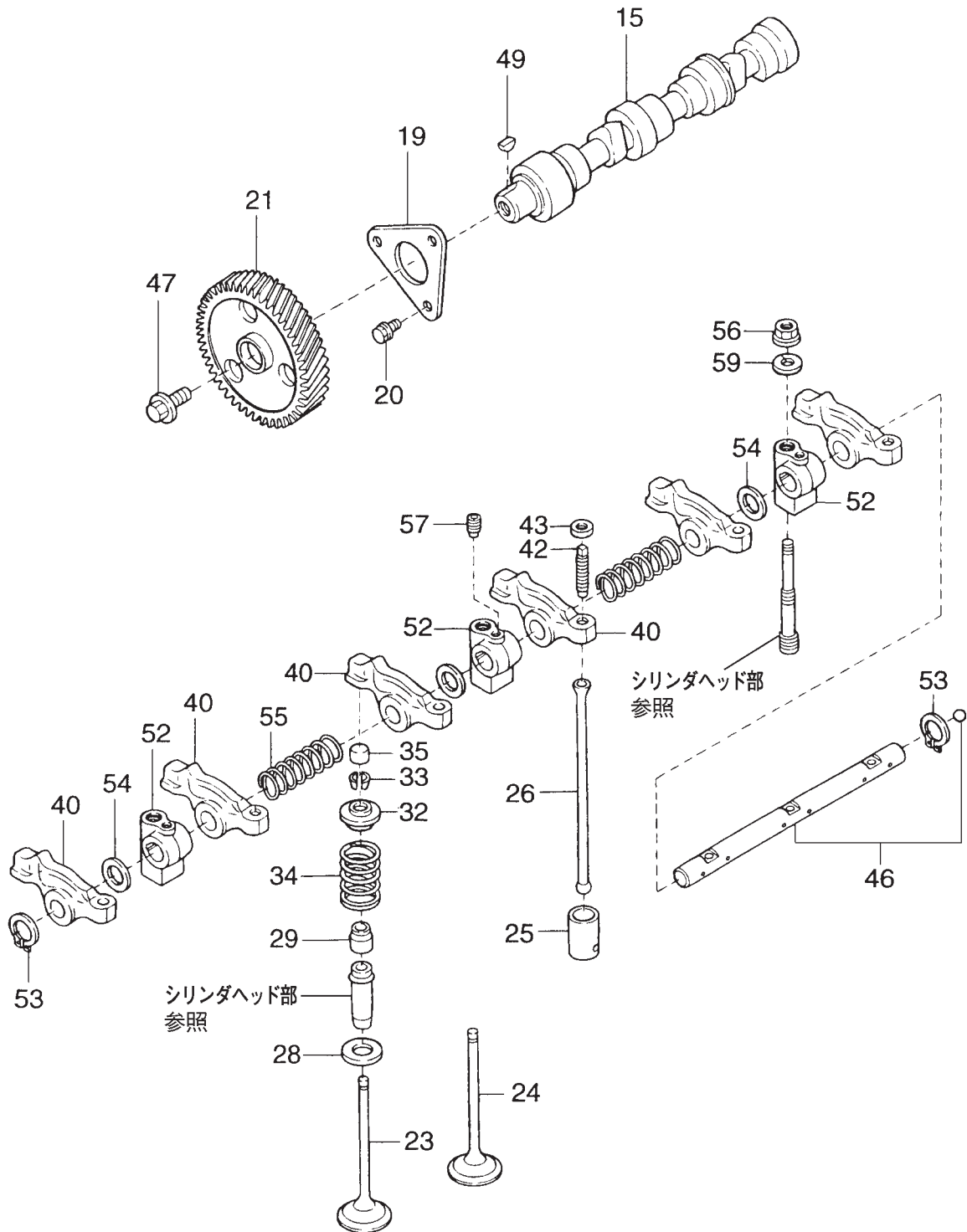
KM06 クランクシャフト & ピストン部



クランクシャフト&ピストン部 KM06

見出No.	部品番号	部品名称	摘要	個数	発注単位	標準工数
5	13111 - 87805	リング、コンプレッション、No.1	STD	3		
5	13112 - 87803	リング、コンプレッション、No.1	オーバーサイズ0.25mm	3		
6	13121 - 87805	リング、コンプレッション、No.2	STD	3		
6	13122 - 87803	リング、コンプレッション、No.2	オーバーサイズ0.25mm	3		
7	13151 - 87805	リング、オイル	STD	3		
7	13152 - 87803	リング、オイル	オーバーサイズ0.25mm	3		
11	11011 - 87201	ワッシャセット、クランクシャフトスラスト	(リペア用STD)	1		
11	11012 - 87201	ワッシャセット、クランクシャフトスラスト	オーバーサイズ0.125mm	1		
18	11702 - 87801	ベアリングセット、クランクシャフト	(リペア用STD)	1		
18	11703 - 87801	ベアリングセット、クランクシャフト	アンダーサイズ0.25mm	1		
19	13011 - 87805	リングセット、ピストン	STD	3		
19	13012 - 87803	リングセット、ピストン	オーバーサイズ0.25mm	3		
20	13101 - 87811	ピストン、サブアッセンブリ、ウィズピン&リング、スナップ	(リペア用STD)	3		
20	13102 - 87811	ピストン、サブアッセンブリ、ウィズピン&リング、スナップ	オーバーサイズ0.25mm	3		
21	96151 - 01800	リング、スナップ		6		
22	13201 - 87801	ロッド、サブアッセンブリ、コネクティング		3		
25	13202 - 87204	ベアリングセット、コネクティングロッド	(リペア用STD)	1		
25	13203 - 87204	ベアリングセット、コネクティングロッド	アンダーサイズ0.25mm	1		
26	13265 - 87205	ボルト、コネクティングロッド		6		
27	90041 - 70291	ナット、ヘキサゴン		6		
28	13405 - 87807	フライホイールサブアッセンブリ	T=27 mm 黒塗装	1		
34	13401 - 87809	クランクシャフトサブアッセンブリ	右ネジレギヤ	1		
54	13453 - 87104	ギヤ、フライホイールリング		1		
55	90041 - 05221	ボルト、ワッシャベースドヘッドヘキサゴン		6		
58	13471 - 87803	プーリ、クランクシャフト		1		0.3
59	90041 - 05286	ボルト、ワッシャベースドヘッドヘキサゴン		1		
62	13521 - 87803	ギヤ、クランクシャフト	右ネジレギヤ	1		
64	90042 - 54074	ピン、スロットッドスプリング		1		
65	90042 - 80031	キー、ウッドラフ		1		
74	13041 - 87204	ベアリング、コネクティングロッド		3		
75	13581 - 87801	シャフト、アイドルギヤ		1		
76	13508 - 87803	ギヤ、サブアッセンブリ、アイドル	右ネジレギヤ	1		
77	13572 - 87801	プレート、アイドルギヤスラスト		1		
78	90041 - 05220	ボルト、ワッシャベースドヘッドヘキサゴン		2		

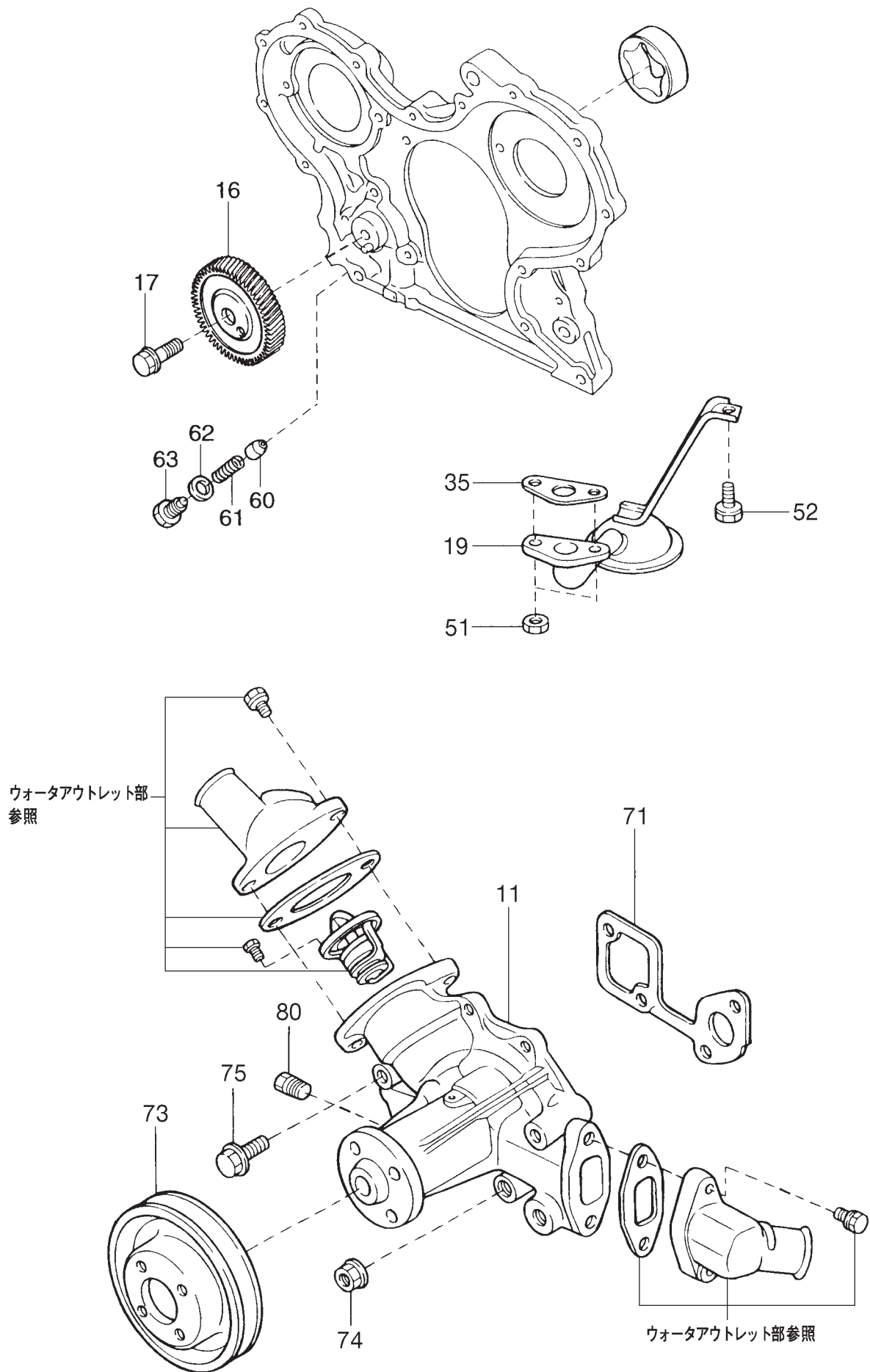
KM06 カムシャフト & バルブ部



カムシャフト&バルブ部 KM06

見出No.	部品番号	部品名称	摘要	個数	発注単位	標準工数
15	13511 - 87802	カムシャフト		1		
19	13571 - 87801	プレート、カムシャフトスラスト		1		
20	91611 - 60618	ボルト、ウィズワッシャ		3		
21	13523 - 87807	ギヤ、カムシャフトタイミング		1		
23	13711 - 87803	バルブ、インテーク		3		
24	13715 - 87803	バルブ、エキゾースト		3		
25	13751 - 87801	リフタ、バルブ		6		
26	13781 - 87804	ロッド、バルブブッシュ		6		1.0
28	13734 - 87801	シート、バルブスプリング		6		
29	90048 - 12020	シール、バルブステムオイル		6		
32	13741 - 87702	リテーナ、バルブスプリング		6		
33	90048 - 13006	ロック、バルブスプリングリテーナ		12		
34	90045 - 01632	スプリング、コンプレッション		6		
35	13716 - 87802	キャップ、バルブステム		6		
40	13811 - 87802	アーム、バルブロッカ		6		0.8
42	90048 - 15009	スクリュ、バルブアジャスティング		6		
43	94130 - 60600	ナット		6		
46	13901 - 87801	シャフトサブアッセンブリ、バルブロッカ		1		
47	90041 - 19765	ボルト、ウィズワッシャ		1		
49	90042 - 80033	キー、ウッドラフ		1		
52	13951 - 87801	サポート、バルブロッカ		3		
53	96150 - 01000	リング、スナップ		2		
54	90042 - 01699	ワッシャ、プレート		3		
55	90045 - 01700	スプリング、コンプレッション		2		
56	94130 - 60800	ナット		3		
57	13958 - 87801	ボルト、ロッカサポートセット、No.1		1		
59	94611 - 10800	ワッシャ、プレート		3		

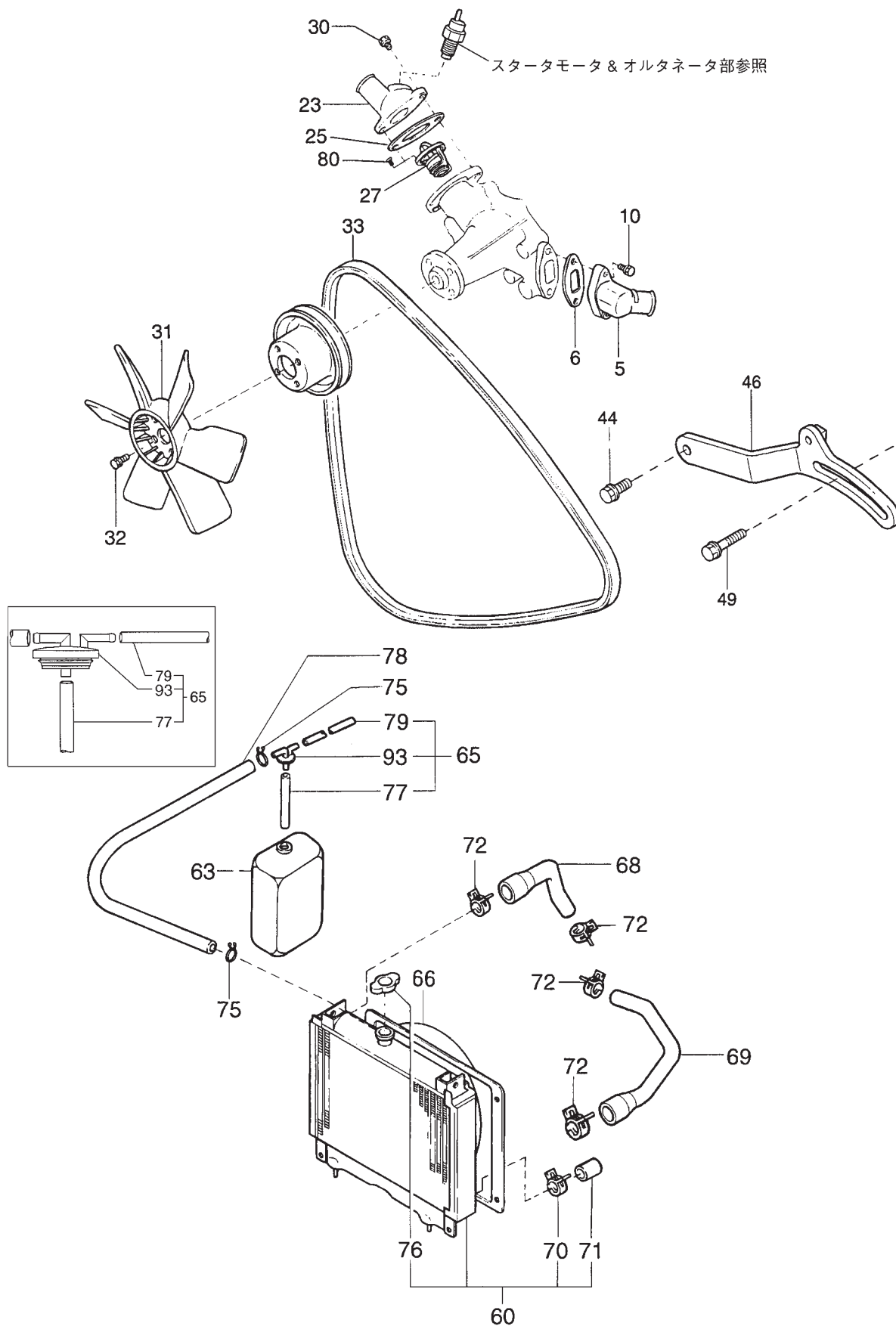
KM06 オイルポンプ&ウォーターポンプ部



オイルポンプ&ウォータポンプ部 KM06

見出No.	部品番号	部品名称	摘要	個数	発注単位	標準工数
11	16100 - 87803	ポンプアッセンブリ、ウォータ		1		0.5
16	13519 - 87803	ギヤ、オイルポンプドライブ		1		
17	90041 - 20085	ボルト、ウィズワッシャ		1		
19	15140 - 87801	ストレナアッセンブリ、オイルポンプ		1		
35	15149 - 87801	ガスケット、オイルストレナフランジ		1		
51	90041 - 79059	ナット		2		
52	90041 - 20088	ボルト、ウィズワッシャ		1		
60	15131 - 87201	バルブ、オイルポンプレリーフ		1		
61	90045 - 01519	スプリング、コンプレッション		1		
62	90044 - 30186	ガスケット		1		
63	15133 - 87801	プラグ、オイルポンプレリーフバルブ		1		
71	16271 - 87801	ガスケット、ウォータポンプ		1		
73	16371 - 87801	プーリ、ウォータポンプ		1		
74	90041 - 79052	ナット		2		
75	91611 - 60850	ボルト、ウィズワッシャ		2		
80	90043 - 45010	プラグ、ウィズヘッドテーパスクリュ		1		

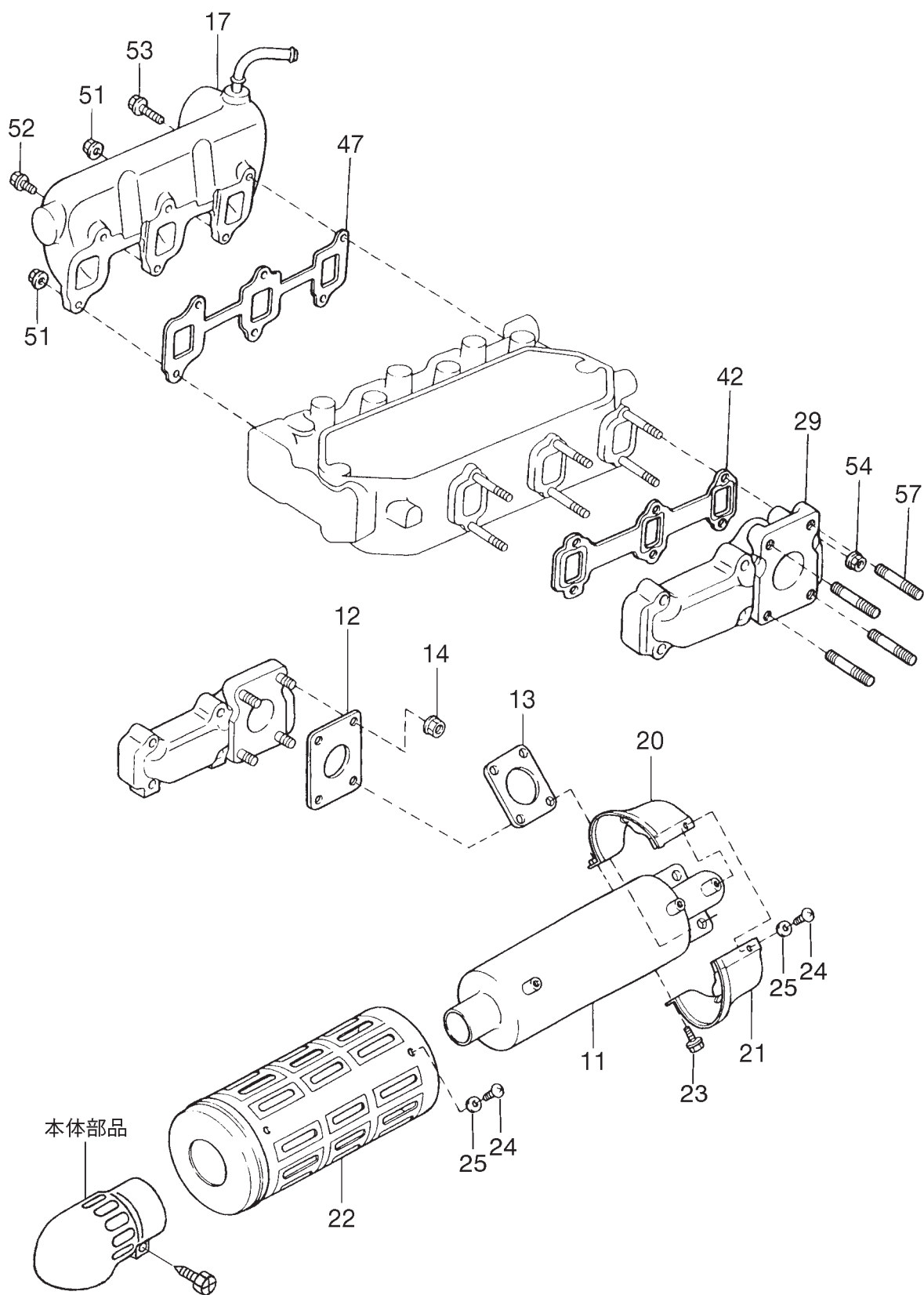
KM06 ラジエータ&ウォータアウトレット部



ラジエータ&ウォータアウトレット部 KM06

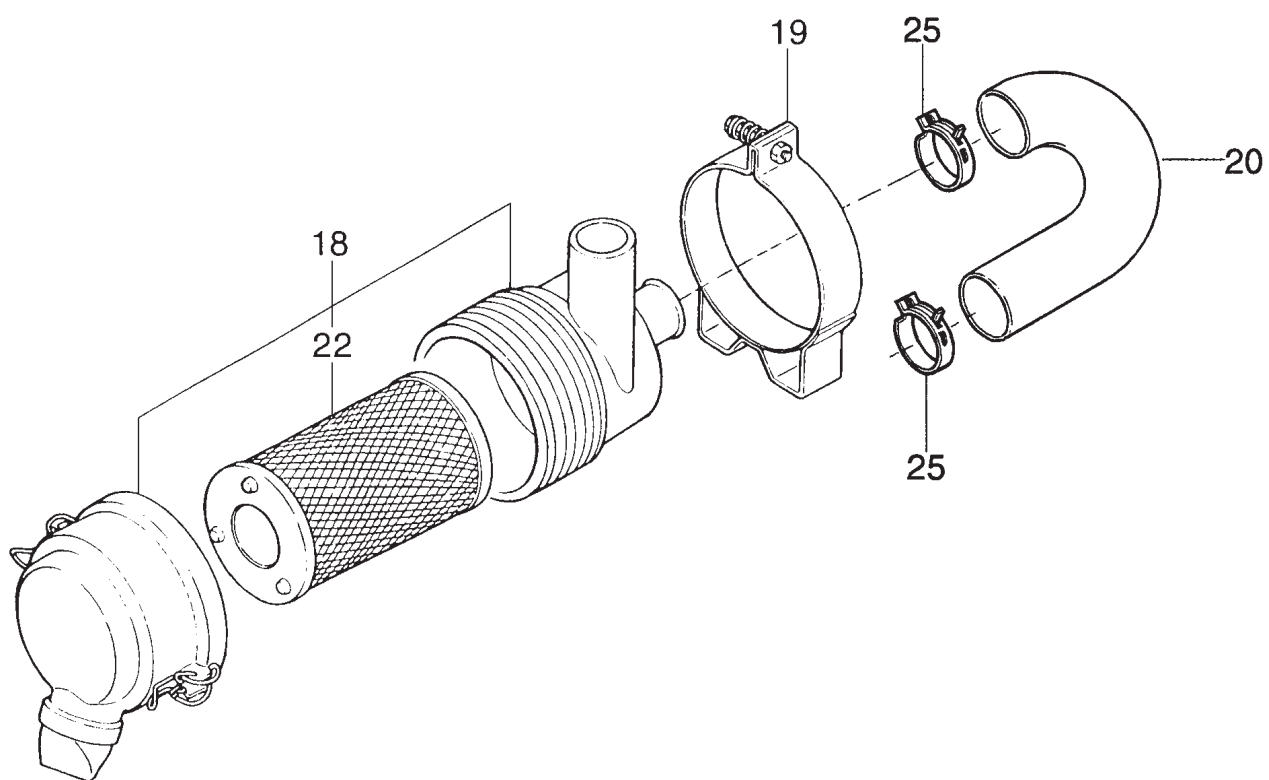
見出No.	部品番号	部品名称	摘要	個数	発注単位	標準工数
5	16321 - 87801	インレット、ウォータ		1		
6	16325 - 87801	ガスケット、ウォータインレット		1		
10	91611 - 60620	ボルト、ウィズワッシャ		2		
23	16331 - 87804	アウトレット、ウォータ		1		
25	16341 - 87801	ガスケット、ウォータアウトレット		1		
27	90048 - 33057	サーモスタット		1		
30	91611 - 60620	ボルト、ウィズワッシャ		2		
31	16361 - 87802	ファン		1		0.3
32	90041 - 20090	ボルト、ウィズワッシャ		4		
33	90048 - 32124	ベルト "V"	L=925mm	1		0.1
44	90041 - 20064	ボルト、ウィズワッシャ		1		
46	16381 - 87809	バー、ファンベルトアジャスティング	40A	1		
49	90041 - 19743	ボルト、ウィズワッシャ	40A	1		
60	16400 - 87809	ラジエータアッセンブリ	アルミ製	1		2.0
63	16502 - 87703	タンク、ラジエータリザーブ		1		
65	16503 - 87803	キャップサブアッセンブリ、ウォータリザーバ		1		
66		シュラウド、ファン	本体部品	1		
68	16335 - 87801	ホース、ウォータアウトレット		1		0.2
69	16262 - 87801	ホース、ウォータインレット		1		0.3
70	90044 - 67194	クリップ		1		
71	90043 - 39069	プラグ		1		
72	90044 - 67306	クリップ		4		
75	90044 - 67370	クリップ		2		
76	16401 - 87711	キャップ、ラジエータ		1		
77	90044 - 45526	ホース		1		
78	90044 - 47066	ホース		1		
79	90044 - 46721	ホース	L=660mm	1		
80	90041 - 68029	スクリュ、タッピング		1		
93	16529 - 87702	キャップ、ウォータリザーバ		1		

KM06 マニホールド&エキゾースト部



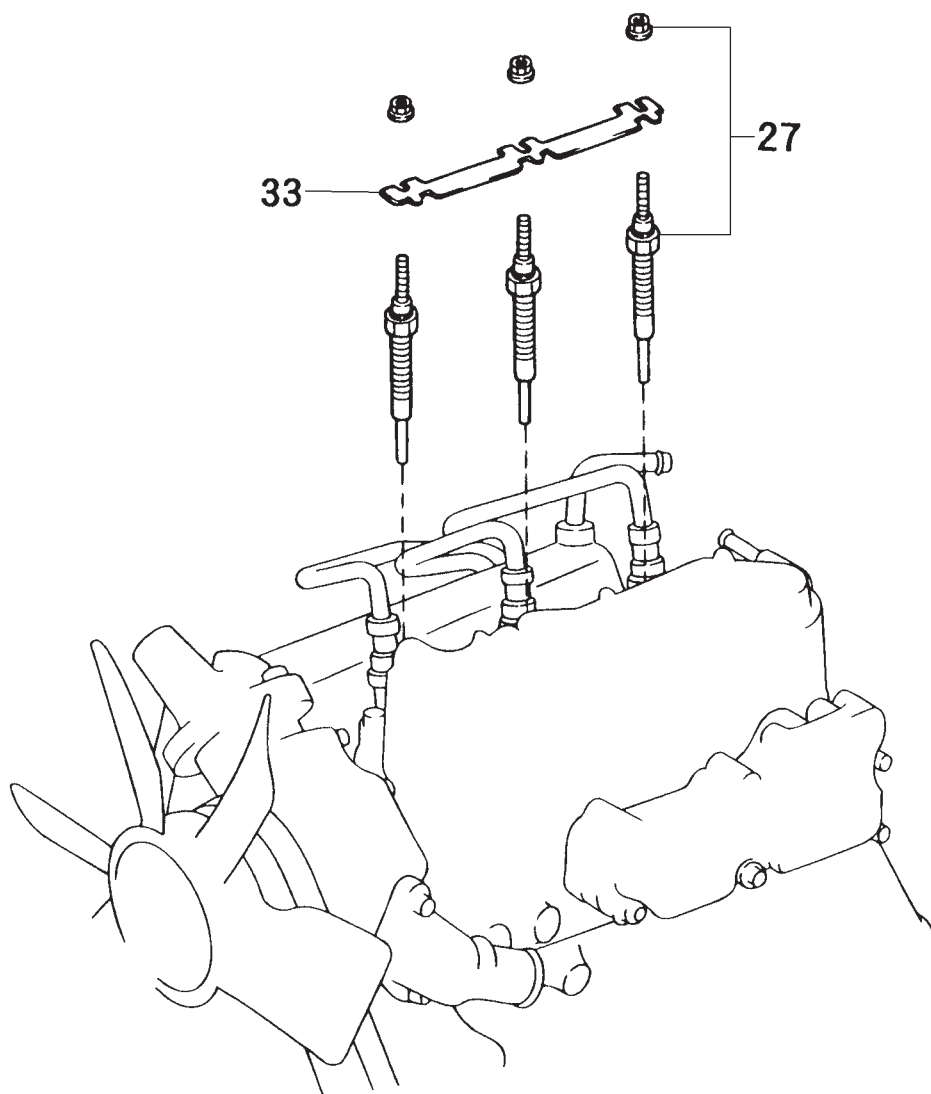
マニホールド&エキゾースト部 KM06

見出No.	部品番号	部品名称	摘要	個数	発注単位	標準工数
11	17510 - 87806	マフラ、アッセンブリ		1		0.5
12	17451 - 87807	ガスケット、エキゾーストパイプ		1		
13	17451 - 87807	ガスケット、エキゾーストパイプ		1		
14	90041 - 79123	ナット		8		
17	17101 - 87801	マニホールドサブアッセンブリ、インテーク		1		
20	17522 - 87801	プロテクタ、エキゾーストパイプフロント、No.2		1		
21	17521 - 87801	プロテクタ、エキゾーストパイプフロント、No.1		1		
22	58333 - 87801	プロテクタ、メインマフラ		1		0.3
23	91651 - G0616	ボルト、ウィズワッシャ		1		
24	90041 - 09232	スクリュ		6		
25	94612 - 10601	ワッシャ、プレート		6		
29	17141 - 87803	マニホールド、エキゾースト	黒耐熱塗装付き	1		0.6
42	17173 - 87802	ガスケット、エキゾーストマニホールドツェヘッド		1		
47	17177 - 87802	ガスケット、インテークマニホールドツェヘッド		1		
51	90041 - 79059	ナット		2		
52	91611 - 60620	ボルト、ウィズワッシャ		1		
53	90041 - 20150	ボルト、ウィズワッシャ		3		
54	94185 - 60800	ナット、ロック		6		
57	90041 - 16323	ボルト、スタッド		4		



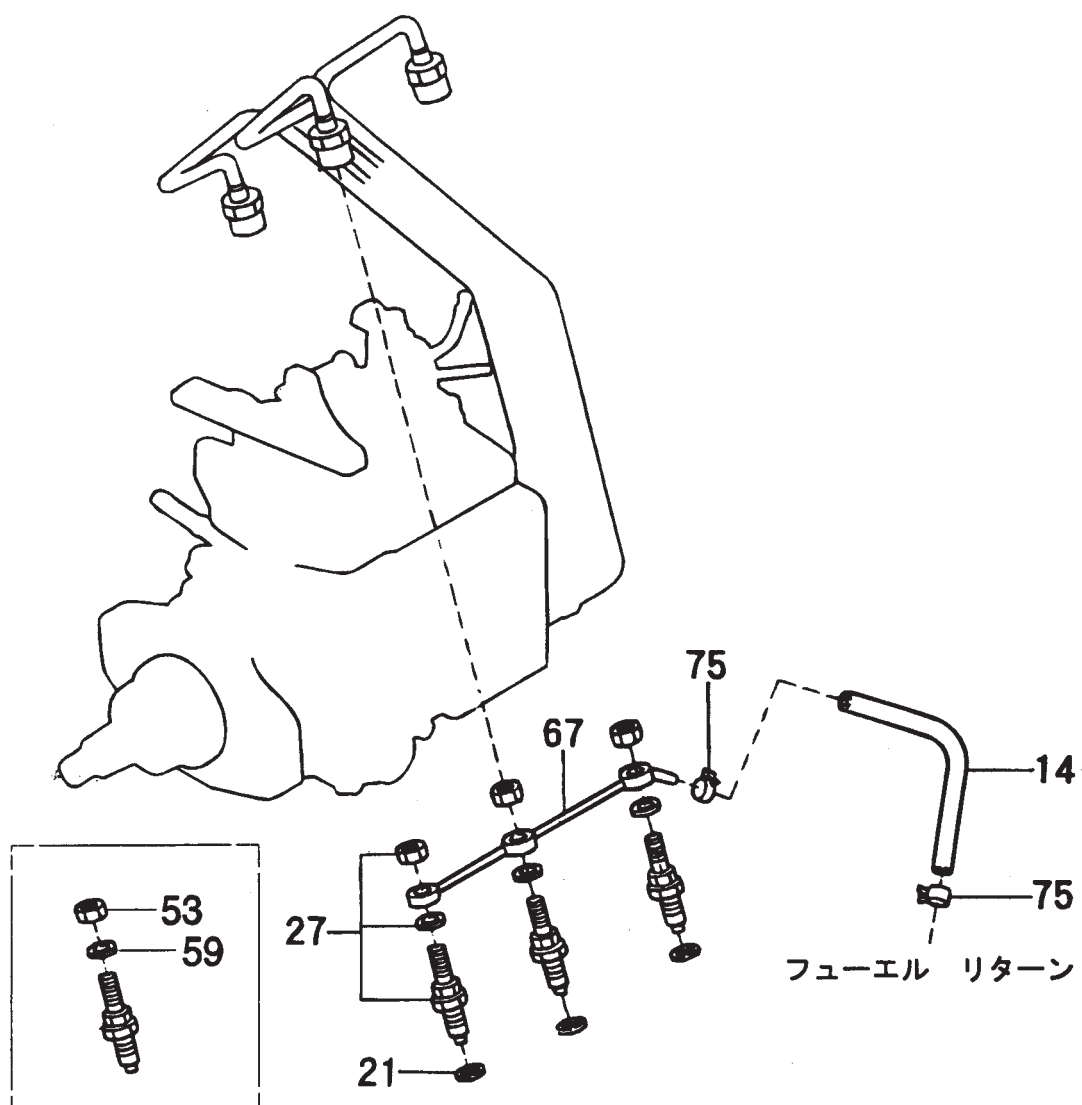
エアクリーナ部 KM06

見出No.	部品番号	部品名称	摘要	個数	発注単位	標準工数
18	17700 - 87802	クリーナアッセンブリ、エア、ウィズエレメント		1		0.2
19	44717 - 87801	バンド、エアクリーナボディ		1		
20	17881 - 87804	ホース、エアクリーナ		1		0.3
22	44673 - 87801	エレメント、エアクリーナ		1		0.1
25	90044 - 68277	クリップ		2		



グロープラグ部 KM06

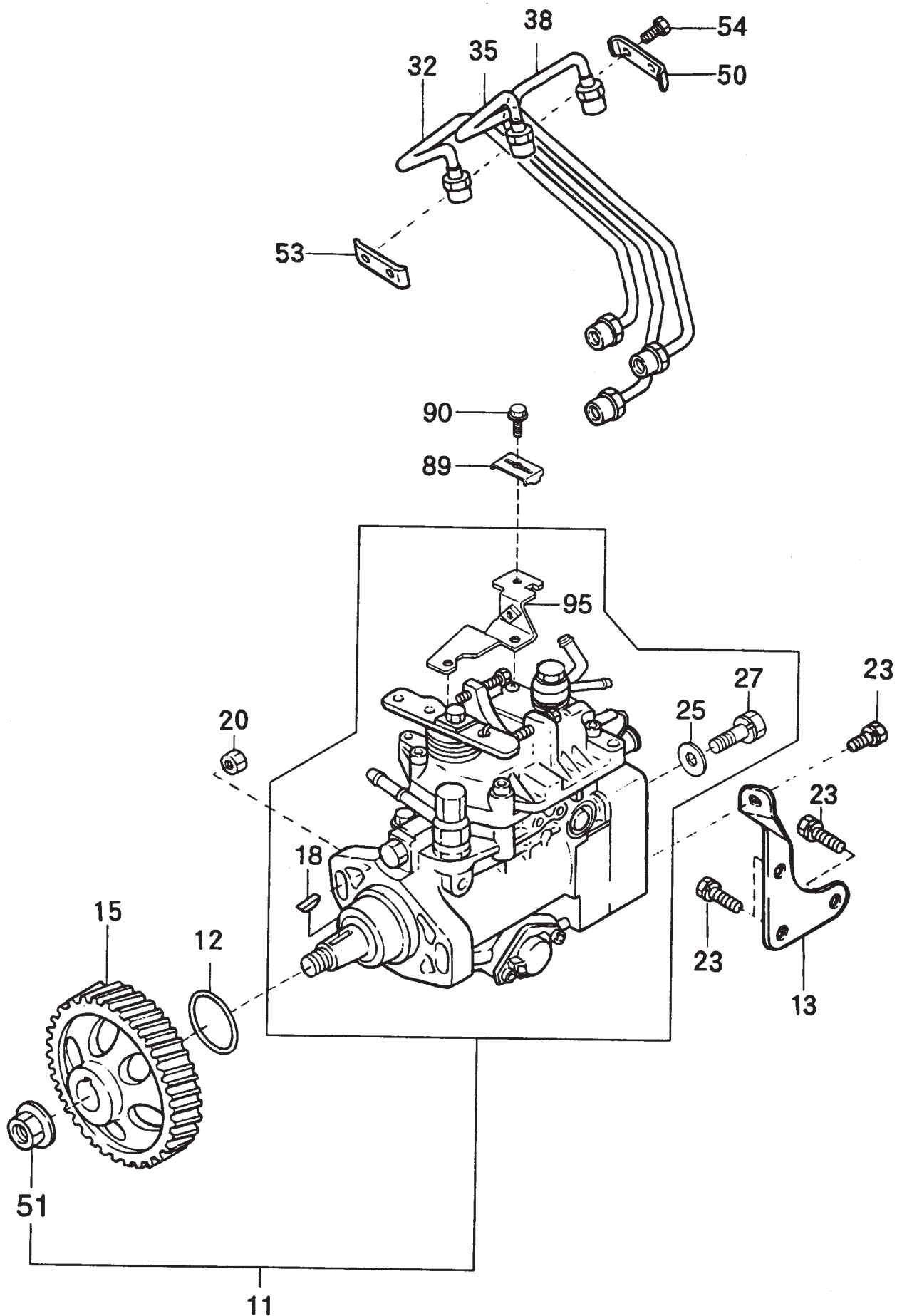
見出No.	部品番号	部品名称	摘要	個数	発注単位	標準工数
27	19850 - 87801	プラグアッセンブリ、グロー コネクタ、グロープラグ		3		0.2
33	19871 - 87801			1		



インジェクションノズル部 KM06

見出No.	部品番号	部品名称	摘要	個数	発注単位	標準工数
14	95331 - 04019	ホース、フューエル		1		0.1
21	11176 - 87702	シート、インジェクションノズル		3		
27	23600 - 87801	ホルダ&ノズルセット、ノズル		3		
53	23628 - 87702	ナット(ノズルリーケージパイプ用)		3		
59	23654 - 87701	ワッシャ(ノズルリーケージパイプ用)		3		
67	23760 - 87801	パイプアッセンブリ、ノズルリーケージ		1		
75	96132 - 41000	クリップ、ホース		2		

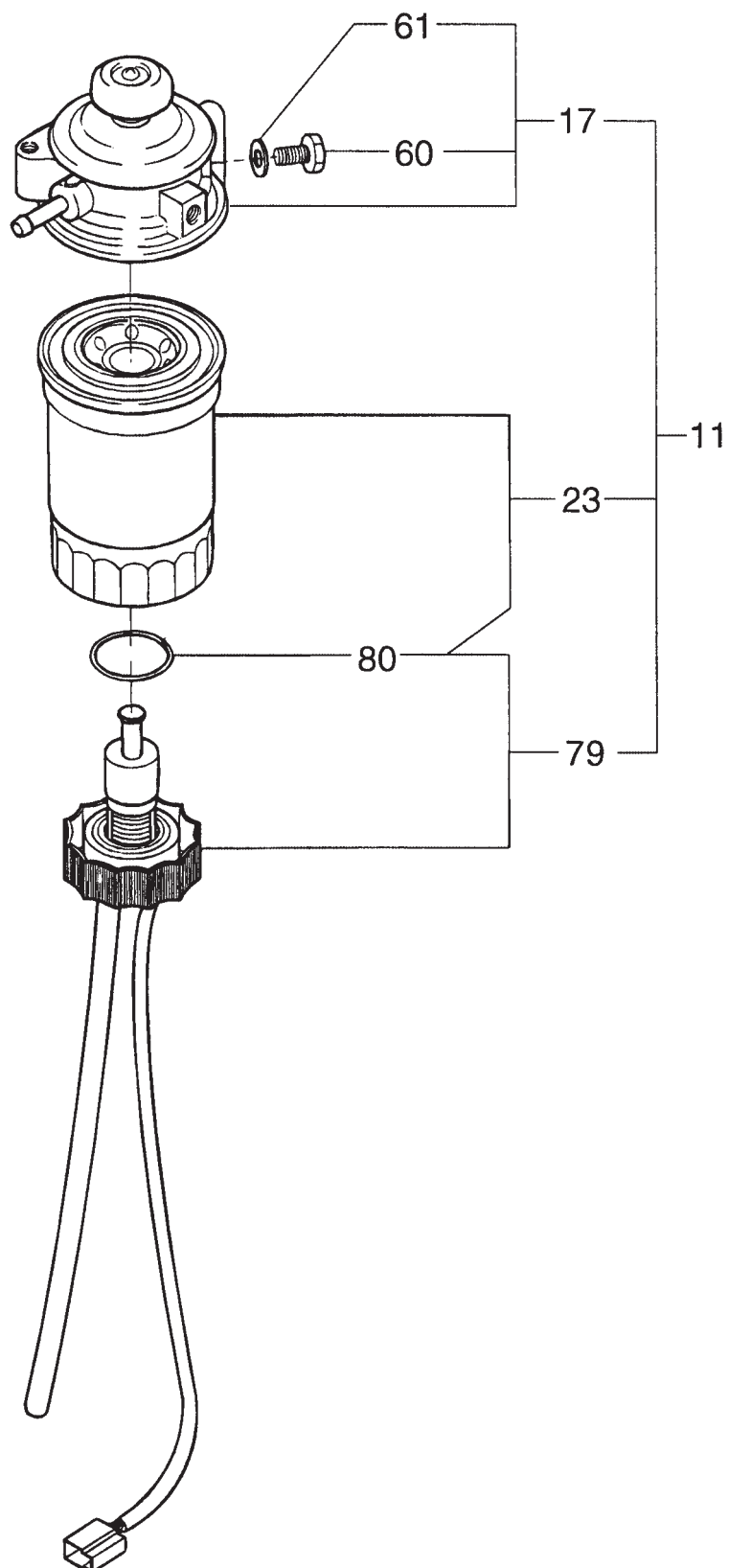
KM06 インジェクションポンプアッセンブリ部



インジェクションポンプアッセンブリ部 KM06

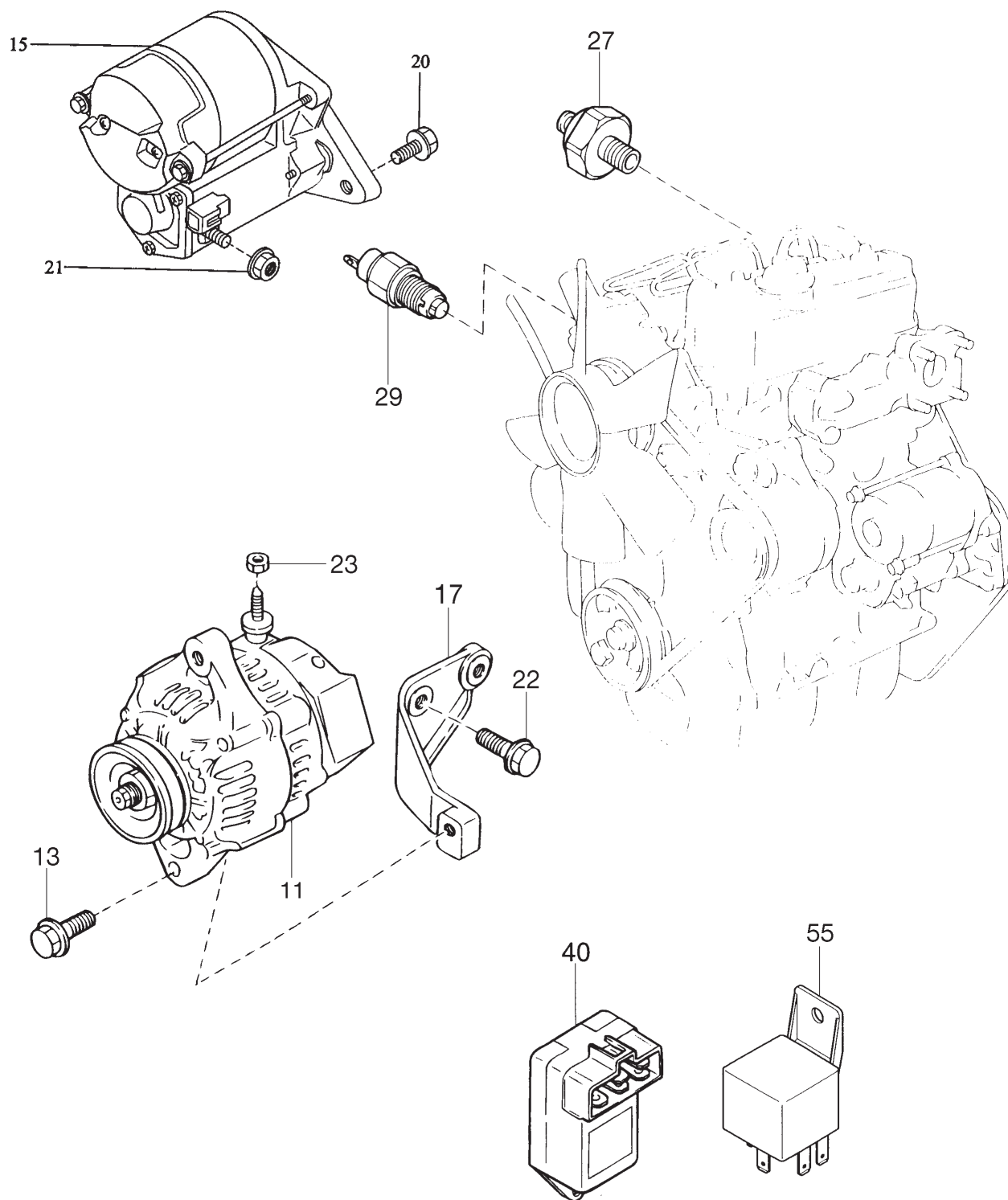
見出No.	部品番号	部品名称	摘要	個数	発注単位	標準工数
11	22100 - 87816	ポンプアッセンブリ、インジェクション		1		1.5
12	90301 - 49003	リング、"O"		1		
13	22811 - 87801	ステー、インジェクションポンプ		1		
15	22626 - 87803	ギヤ、ドライブ		1		
18	90099 - 13018	キー、ウッドラフ		1		
20	90179 - 08022	ナット		2		
23	90041 - 20085	ボルト、ウィズワッシャ		4		
25	22149 - 87702	ガスケット、デリバリバルブ		1		
27	22128 - 87701	ボルト、ディストリビューティブヘッド		1		
32	23701 - 87801	パイプサブアッセンブリ、インジェクション、No.1		1		0.2
35	23702 - 87801	パイプサブアッセンブリ、インジェクション、No.2		1		0.2
38	23703 - 87801	パイプサブアッセンブリ、インジェクション、No.3		1		0.2
50	23741 - 87701	クランプ、インジェクションパイプ、No.1		1		
51	90041 - 70263	ナット、ヘキサゴン		1		
53	23742 - 87701	クランプ、インジェクションパイプ、No.2		1		
54	91611 - 60620	ボルト、ウィズワッシャ		2		
89	26437 - 87801	クランプ、ケーシング		1		
90	93385 - 15020	スクリュ、ウィズワッシャ		1		
95	09647 - 11001	ブラケット		1		

KM06 フューエルフィルタ&ホース部



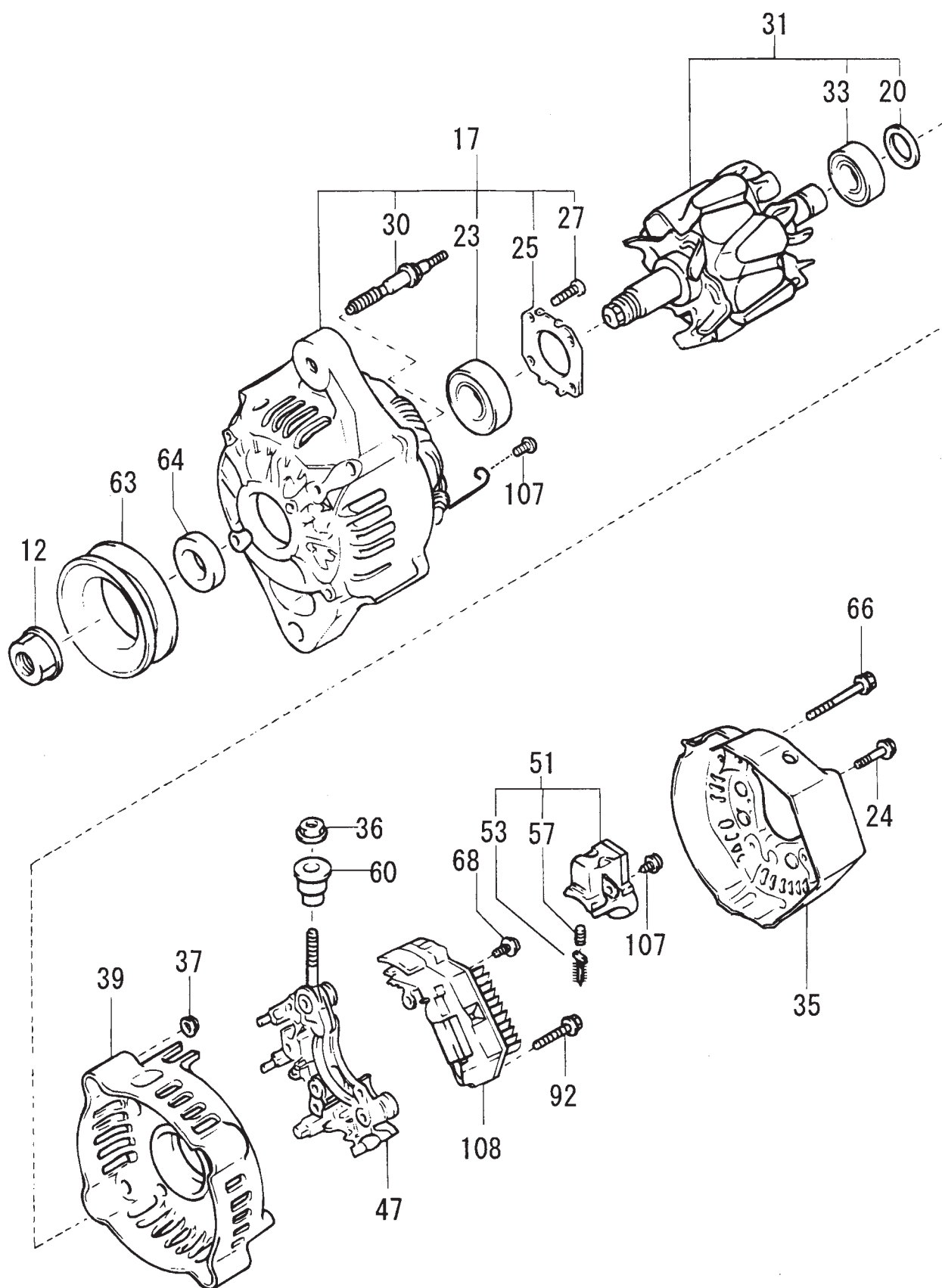
フューエルフィルタ&ホース部 KM06

見出No.	部品番号	部品名称	摘要	個数	発注単位	標準工数
11	23300 - 87723	フィルタアッセンブリ、フューエル		1		0.3
17	23301 - 87704	ボディサブアッセンブリ、フューエルフィルタ		1		
23	23303 - 87781	エレメントサブアッセンブリ、フューエルフィルタ		1		
60	22351 - 87701	プラグ、エアVENT		1		
61	22353 - 87701	ガスケット、エアVENT		1		
79	84461 - 87707	センサアッセンブリ		1		
80	23344 - 87702	ガスケット(センサ用)		1		



見出No.	部品番号	部品名称	摘要	個数	発注単位	標準工数
11	27060 - 87212	オルタネータアッセンブリ	40A	1		0.5
13	90041 - 19623	ボルト、ウィズワッシャ	40A	1		
15	28100 - B8010	スタータアッセンブリ	1.2kW	1		0.4
17	12511 - 87804	ブラケット、オルタネータ		1		
20	91651 - 61028	ボルト、ウィズワッシャ		2		
21	90041 - 79109	ナット	40A	1		
22	91611 - 60825	ボルト、ウィズワッシャ	40A	2		
23	90041 - 79059	ナット	40A	1		
27	83530 - 87208	スイッチアッセンブリ、オイルプレッシャ		1		0.1
29	83440 - 87801	スイッチアッセンブリ、ウォータサーモ		1		0.1
40	28521 - 87802	タイマ、プリヒーティング		1		
55	28610 - 87801	リレーアッセンブリ、グロープラグ		1		0.1

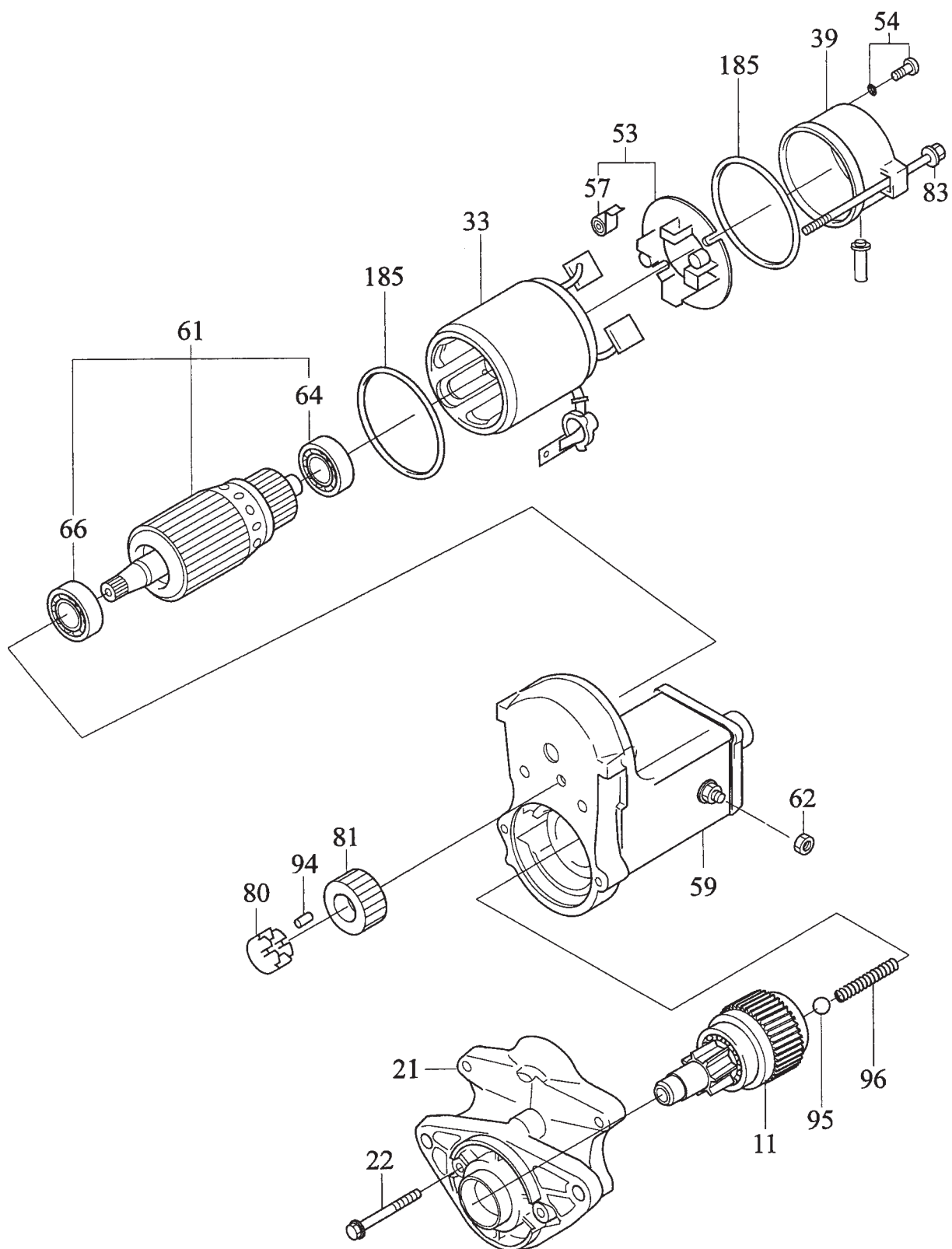
KM06 オルタネーターインナパーツ



オルタネータインナパーツ KM06

見出No.	部品番号	部品名称	摘要	個数	発注単位	標準工数
12	27314 - 87502	ナット、プーリロック		1		
17	27310 - 87209	フレームアッセンブリ、ドライブエンド、オルタネータ		1		
20	27443 - 87501	カバー、ベアリング		1		
23	27791 - 87702	ベアリング、ボール		1		
24	27795 - 87501	ボルト、ウィズワッシャ		3		
25	27312 - 87705	プレート、リテーナ		1		
27	27792 - 87501	スクリュ、ウィズワッシャ		4		
30	27793 - 87501	ボルト、スタッド		2		
31	27330 - 87210	ロータアッセンブリ、オルタネータ		1		
33	27791 - 87701	ベアリング、ボール		1		
35	27039 - 87201	カバー、リアエンド		1		
36	22383 - 87703	ナット		1		
37	27314 - 87703	ナット		2		
39	27359 - 87207	フレームアッセンブリ、リクティファイヤ、エンド		1		
47	27357 - 87206	ホルダ、ウィズレクティファイヤ、オルタネータ		1		
51	27370 - 87205	ホルダアッセンブリ、オルタネータ、ブラシ		1		
53	27371 - 87501	ブラシ、オルタネータ		2		
57	27372 - 87501	スプリング、オルタネータブラシ		2		
60	27387 - 87204	インシュレータ、ターミナルNo.2		1		
63	27411 - 87704	プーリ、オルタネータ		1		
64	27412 - 87209	カラー、スペーサ		1		
66	27795 - 87701	ボルト、ウィズワッシャ		2		
68	27794 - 87502	スクリュ、ウィズワッシャ		1		
92	93319 - 14025	スクリュ、ウィズワッシャ		2		
107	27794 - 87501	スクリュ		6		
108	27700 - 87209	レギュレタアッセンブリ、ジェネレータ		1		

KM06 スタータモータインナパーツ



スタータモータインナパーツ KM06

見出No.	部品番号	部品名称	摘要	個数	発注単位	標準工数
11	28011 - 87801	クラッチサブアッセンブリ、スタータ	1.2kW	1		
21	28110 - 87804	ハウジングアッセンブリ、スタータドライブ	1.2kW	1		
22	28272 - 87802	スクリュ	1.2kW	2		
33	28120 - 87802	ヨークアッセンブリ、スタータ	1.2kW	1		
39	28130 - 87804	フレームアッセンブリ、スタータコンムテータエンド	1.2kW	1		
53	28140 - 87802	ホルダアッセンブリ、スタータブラシ	1.2kW	1		
54	28176 - 87701	スクリュ、ウィズワッシャ	1.2kW	2		
57	28143 - 87802	スプリング、スタータブラシ	1.2kW	4		
59	28150 - 87802	スイッチアッセンブリ、マグネットスタータ	1.2kW	1		
61	28160 - 87802	アーマチャアッセンブリ、スタータ	1.2kW	1		
62	28273 - 87701	ナット(マグネットスイッチ用)	1.2kW	1		
64	28253 - 87803	ベアリング(アーマチャ フロント用)	1.2kW	1		
66	28253 - 87802	ベアリング(アーマチャ リア用)	1.2kW	1		
80	28229 - 87801	リテーナ、アイドルギヤクラッチ	1.2kW	1		
81	28254 - 87801	ギヤ、スタータアイドル	1.2kW	1		
83	28272 - 87801	ボルト、スルー	1.2kW	2		
94	28228 - 87701	ローラ、アイドルギヤクラッチ	1.2kW	5		
95	28282 - 87701	ボール	1.2kW	1		
96	28165 - 87801	スプリング	1.2kW	1		
185	28284 - 87702	Oリング	1.2kW	2		

good new days
人間らしい美しい未来を

ヤナセ

総発売元

ヤナセ産業機器販売(株)

〒105-0013東京都港区浜松町1-2-15

TEL.(03)5425-1832(代表)

製造元 **株式会社コンマ製作所**